



# ■ POOLMAN ■

*Schwimmbad- und Sanitäranlagen*

Poolman GmbH, Rehetobelstr. 105, 9016 St. Gallen  
071 841 05 05, info@poolman.ch, www.poolman.ch

Nanopool 2026





Antonino Ficarra

Geschätzte Leserin, geschätzter Leser

In dieser Broschüre möchten wir Ihnen kurz unsere Firma und unseren Nanopool Badebrunnen vorstellen.

Seit 1990 haben wir uns im **Schwimmbadbereich** auf den Bau, die Sanierung und das Erweitern von Aussen- und Innenschwimmbäder im privaten Bereich spezialisiert.

Unser Sortiment umfasst folgende Schwimmbadmodelle:

- CENTRAL-POOL und NIVEKO Polypropylenbecken
- Ausrüstung von Betonschwimmbäder
- V4A Edelstahlbecken
- Novacommet Glasfaserbecken

Seit 2015 stellen wir in Zusammenarbeit mit der Edelstahlbaufirma Chromtech-AI GmbH unseren exklusiven **Nanopool Badebrunnen** her.

Alle Nanopool's werden individuell angefertigt und je nach Grösse und Anforderung mit einer einfachen oder umfangreichen Schwimmbadtechnik ausgestattet.

Scheinwerfer, Heizung, Luftsprudelsystem, Isolationsabdeckung, interne oder externe Technik, Skimmer- oder Überlaufsystem, teil- oder ganz versenkt, es ist fast alles machbar.

Wie der Name Nanopool erraten lässt, ist unser Badebrunnen in der Grösse ein Zwergenpool. Die technische Ausstattung gleicht jedoch einem normalen Schwimmbad.

Die Grundausstattung jedes Nanopool beinhaltet folgende Komponenten:

- Skimmer, Bodenablauf und Umwälzdüse
- kaum hörbare, frequenzgesteuerte Stromsparpumpe
- Filtersystem
- automatische Entkeimung
- schwenkbarer Wasserschwall
- immer empfohlen, eine automatische Wasserstandregulierung

Nur im Zusammenhang mit dieser Schwimmbadtechnik haben Sie lange Freude und wenig Arbeit mit Ihrem Nanopool, Brunnen oder sonstigem Wasserspiel.

Wir hoffen, dass wir Ihnen mit unseren Informationen einen Einblick in unsere Nanopool-Badewelt verschaffen können. Selbstverständlich stehen wir für weitere Fragen oder ergänzende Auskünfte jederzeit gerne zur Verfügung.

Wir würden uns freuen, Sie bei uns in der Ausstellung begrüßen zu dürfen.





## Öffnungszeiten Ausstellung

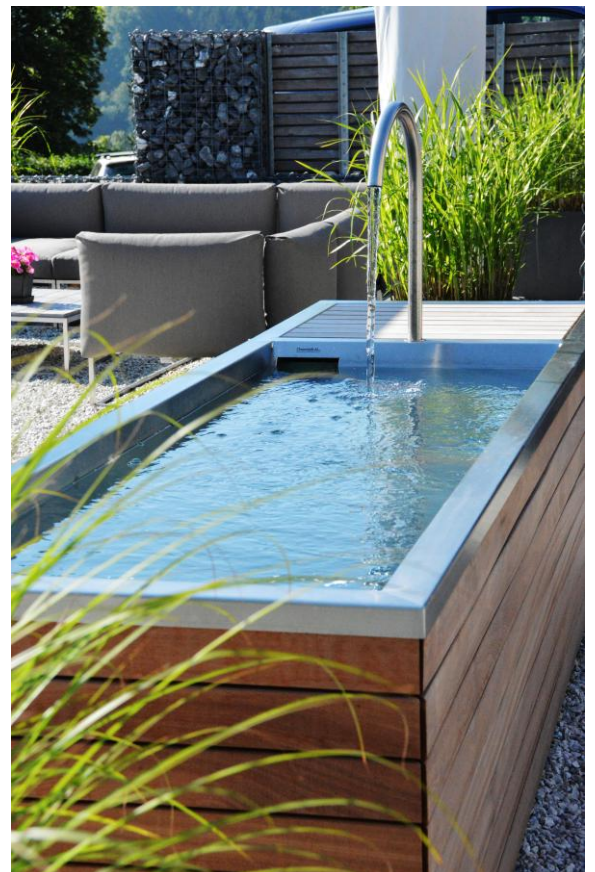
Montag bis Freitag

08:00 bis 11:45 Uhr

13:30 bis 17:00 Uhr

April bis Juni / Samstag

09:00 bis 12:00 Uhr (exkl. Ostern)



# Nanopool Basic

## Aussenmasse ca.

Länge 308 cm, Breite 83 cm, Höhe 68 cm

## Innenmasse (Wasser) ca.

Länge 221/144 cm, Breite 70 cm, Höhe 45 cm

## Gewicht

Brunnenkonstruktion	ca. 240 kg
Wassermenge	ca. 600 kg
Total	ca. <u>840 kg</u>
Holzverkleidung	ca. 70 kg
Aluverkleidung	ca. 30 kg

## Elektroanschluss

- Schwimmbadtechnik 1 x 230 V / 13 A
- Potentialausgleich Stahlrahmen

## Grundausrüstung Pool

Skimmer, Bodenablauf, Düse und Wasserschwall

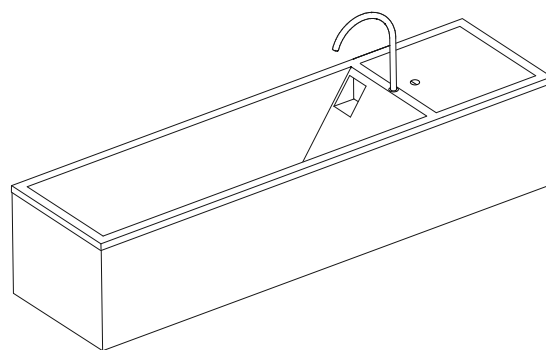
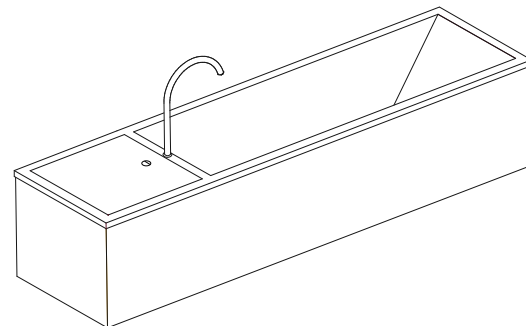
## Technische Ausstattung

- Frequenzgesteuerte Umwälzpumpe mit Zeitschaltuhr
- Kartuschenfilter Badu Quick Typ 1
- Wasserpflege-Regeltechnik mit Zeitschaltuhr
- Steckfertige Elektroinstallation

## Preise inkl. MwSt, exkl. Transport und versetzen

- Fr. 19'900.00 ohne Verkleidung
- Fr. 23'900.00 mit pulverbeschichteter Alu-Verkleidung
- Fr. 24'900.00 mit IPE-Holzverkleidung
- Fr. 990.00 Aufpreis für Wasserstandregulierung
- Fr. 4'990.00 Aufpreis 1 Luftsprudelsitzplatz, inkl. 1 Gebläse, Piezotaster, Schaltelement und Elektroinstallation
- Fr. 1'295.00 Aufpreis 1 Scheinwerfer inkl Steuerung und Zeitschaltuhr

Inkl. Akku-Handsauger, 5 l Activsauerstoff, 5 l ACO, 1 l Calcinex, und Messstreifen





# Nanopool Comfort

## Aussenmasse ca.

Länge 350 cm, Breite 120 cm, Höhe 83 cm

## Innenmasse (Wasser) ca.

Länge 261/184 cm, Breite 98 cm, Höhe 49/70 cm

## Gewicht

Brunnenkonstruktion	ca. 320 kg
Wassermenge	ca. 1200 kg
Total	ca. <u>1520 kg</u>
Holzverkleidung	ca. 100 kg
Aluverkleidung	ca. 50 kg

## Elektroanschlüsse

- Schwimmbadtechnik 1 x 230 V / 13 A
- Heizung 1 X 230 V / 16 A
- Potentialausgleich Stahlrahmen

## Grundausrüstung Pool

Skimmer, Bodenablauf, Düse und Wasserschwall

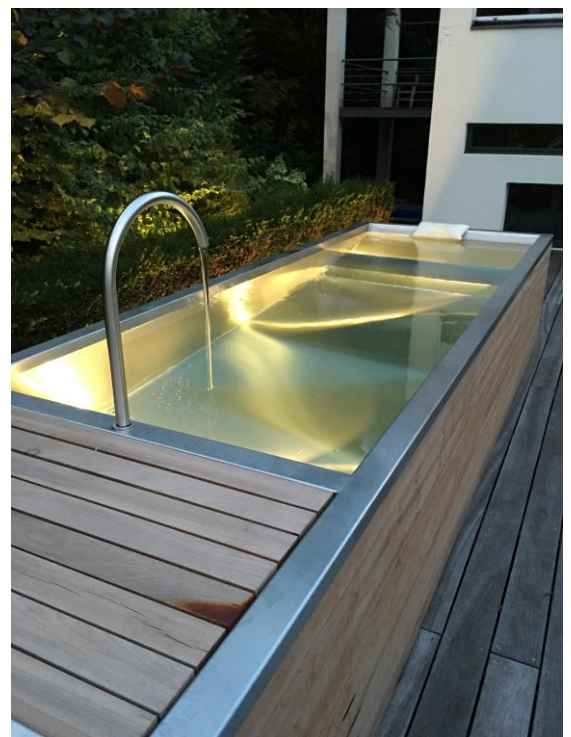
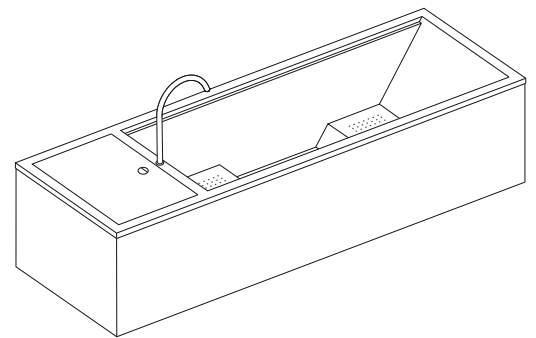
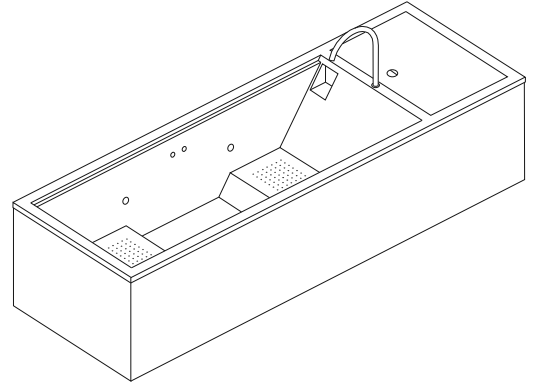
## Technische Ausstattung

- Frequenzgesteuerte Umwälzpumpe mit Zeitschaltuhr
- Kartuschenfilter Clean & Clear CC50
- Wasserpflge-Regeltechnik mit Zeitschaltuhr
- Steckfertige Elektroinstallation

## Preise inkl. MwSt, exkl. Transport und versetzen

- Fr. 39'900.00 ohne Verkleidung
- Fr. 43'900.00 mit pulverbeschichteter Alu-Verkleidung
- Fr. 44'900.00 mit IPE-Holzverkleidung
- Fr. 990.00 Aufpreis für Wasserstandregulierung
- Fr. 2'590.00 Aufpreis für 2 Unterwasserscheinwerfer WIBRE  
inkl. Einbaunische, Blende, Zeitschaltuhr oder Piezotaster  
Schaltelement und Elektroinstallation
- Fr. 5'990.00 Aufpreis für 2 Luftsprudelsitzplätze  
inkl. 2 Gebläse, Piezotaster, Schaltelement  
und Elektroinstallation
- Fr. 7'990.00 Aufpreis für 3 kW Elektroheizung  
inkl. Poolisolation, Isolationsabdeckung in  
Sandwichbauweise und Elektroinstallation

Inklusive: Akku-Handsauger, 5 l Activsauerstoff, 5 l ACO,  
1 l Calcinex, und Messstreifen





# Nanopool Basic Plus

## Aussenmasse ca.

Länge 390 cm, Breite 150 cm, Höhe 73 cm

## Innenmasse (Wasser) ca.

Länge 297/259 cm, Breite 127 cm, Höhe 45 cm

## Gewicht

Brunnenkonstruktion	ca. 520 kg
Wassermenge	ca. 1900 kg
Total	ca. <u>2420 kg</u>
Holzverkleidung	ca. 140 kg
Aluverkleidung	ca. 80 kg

## Elektroanschlüsse

- Schwimmbadtechnik 1 x 230 V / 13 A
- Heizung 1 X 230 V / 16 A
- Potentialausgleich Stahlrahmen

## Grundausrüstung Pool

Skimmer, Bodenablauf, Düse und Wasserschwall

## Technische Ausstattung

- Frequenzgesteuerte Umwälzpumpe mit Zeitschaltuhr
- Kartuschenfilter Clean & Clear CC50
- Wasserpflge-Regeltechnik mit Zeitschaltuhr
- Steckfertige Elektroinstallation

## Preise inkl. MwSt, exkl. Transport und versetzen

- Fr. 41'900.00 ohne Verkleidung
- Fr. 47'900.00 mit pulverbeschichteter Alu-Verkleidung
- Fr. 48'900.00 mit IPE-Holzverkleidung
- Fr. 990.00 Aufpreis für Wasserstandregulierung
- Fr. 2'590.00 Aufpreis für 2 Unterwasserscheinwerfer WIBRE  
inkl. Einbaunische, Blende, Zeitschaltuhr oder Piezotaster  
Schaltelement und Elektroinstallation
- Fr. 5'990.00 Aufpreis für 2 Luftsprudelsitzplätze  
inkl. 2 Gebläse, Piezotaster, Schaltelement  
und Elektroinstallation
- Fr. 7'990.00 Aufpreis für 3 kW Elektroheizung  
inkl. Poolisolation, Isolationsabdeckung in  
Sandwichbauweise und Elektroinstallation

Inklusive: Akku-Handsauger, 5 l Activsauerstoff, 5 l ACO,  
1 l Calcinex, und Messstreifen

