

Salsar

CATÁLOGO
MAMPARAS DE DUCHA

2026



A close-up photograph of white, bubbly soap foam. The bubbles are of various sizes, with some larger ones in the foreground and smaller ones in the background. The foam is set against a light, neutral background. A black rectangular frame is superimposed over the center of the image, containing the text 'MAMPARAS DE DUCHA' in a bold, black, sans-serif font.

**MAMPARAS
DE DUCHA**

¿QUÉ INFORMACIÓN TE OFRECEN NUESTRAS TABLAS?

La lista de precios es una herramienta útil y completa para crear su espacio de ducha. En las páginas de este catálogo encontrarás toda la información necesaria para elegir tu mampara y otros elementos de la ducha, tanto si es un producto estándar o a medida adaptado a tus necesidades especiales.



- 1 Nombre de la serie.
- 2 Configuración.
- 3 Características de la mampara.
- 4 Croquis para la elección de las medidas.
- 5 Tablas de mamparas en stock.
- 6 Tabla de mamparas bajo pedido
- 7 Iconos informativos

Las tablas de cada serie de mamparas te informa de:

FRONTAL DE DUCHA						6
1	2	3	4	5	CRISTAL	
MEDIDAS (A)	ALTURA (H)	ACCESO (C)	ACABADO	Nº EMBALAJES	COD.	€
1160 - 1200	1950	502	Plata brillo	1	26786	
1200 - 1240	1950	522	Plata brillo	1	26787	
1240 - 1280	1950	542	Plata brillo	1	26788	

- 1 Medidas: indicando la medida mínima y máxima en que se puede instalar dicha mampara, es decir su nivel de compensación
- 2 Altura: medida total de la mampara, con todos sus elementos
- 3 Acceso: indica el paso útil que ofrece esa medida de mampara
- 4 Acabado: indica la terminación de los perfiles
Embalajes: número de cajas en que viene contenido el producto
Tipo de acabado de vidrio: (cristal, translúcido, fumé y serigrafías)
- 5
- 6

Junto a esta información, también encontrará la información general del modelo de mampara (tipo de vidrio, si es reversible o no, tratamiento antical...) y además el dibujo técnico de la configuración elegida donde se indican las cotas que aparecen en la tabla. Un conjunto de información que hará más sencillo elegir su mampara con plenas garantías y satisfacción.

ICONOGRAFÍA

Los siguientes iconos se han diseñado para facilitar y obtener la rápida información sobre nuestros productos.

- Grosor de cristal
- Grosor de cristal
- Altura estandar
- Altura estandar
- Altura estandar
- Expansión / Compensación
- Expansión / Compensación entre paredes
- Reversible
- Opción especiales bajo pedido. Consulte plazo de entrega a su distribuidor habitual
- Serigrafía degradada con color a elegir (RAL)
- Rodamientos inferiores
- Sin guía inferior
- Cierre magnético disponible
- Sistema de fácil limpieza
- No utilizar Productos abrasivos
- Certificado por TÜV
- Producto fabricado en acuerdo a las directrices de normativas de la Comunidad Europea
- Norma EN-12150
Norma EN-14428
Norma EN-14527
Norma ENV-12633
- Antideslizante Certificado UNE- En 12633
- Altura de plato de 26 a 30 mm según ancho
- Peso x m2
- Plato aligerado
- Rioja rejilla inox
Pompeya rejilla en el mismo color y material del plato
- Antibacterial

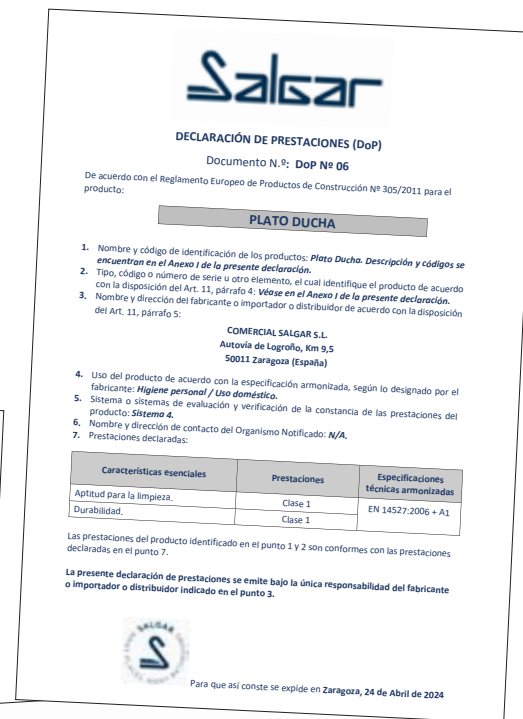


ES GARANTÍA DE CALIDAD

En Salgar empleamos la máxima calidad en la fabricación de nuestros productos, siendo ésta avalada en base a:

- Normativa internacional EN 14428, que fijan exigencias para mamparas de ducha, así como por el marcado CE. Test realizado por organismo internacional TÜV Rheiland.
- Reglamento Europeo de Productos de Construcción Nº305/2011
- Norma UNE EN 12150 Vidrio para la edificación. Vidrio de silicato sodocálcico de seguridad templado térmicamente.
- Norma EN 14527:2016+A1:2019 Platos de ducha para uso doméstico.
- Norma UNE-ENV 12633:2003 Método para la determinación del valor de la resistencia al deslizamiento/resbalamiento de los pavimentos pulidos y sin pulir.

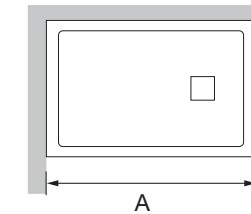
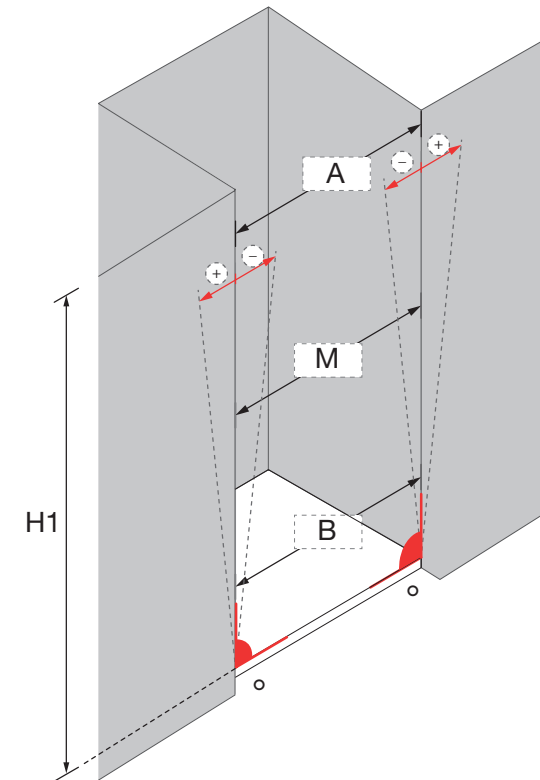
- ✓ Propiedades óptimas de cerramiento
- ✓ Resistencia a la corrosión
- ✓ Resistencia al cambio seco-mojado
- ✓ Durabilidad y estabilidad
- ✓ Máxima estanqueidad
- ✓ Fácil limpieza



¿CÓMO MEDIR TU MAMPARA?

Nivel de la base de apoyo

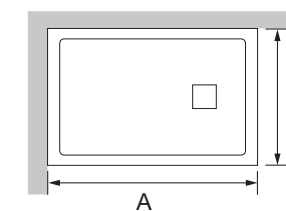
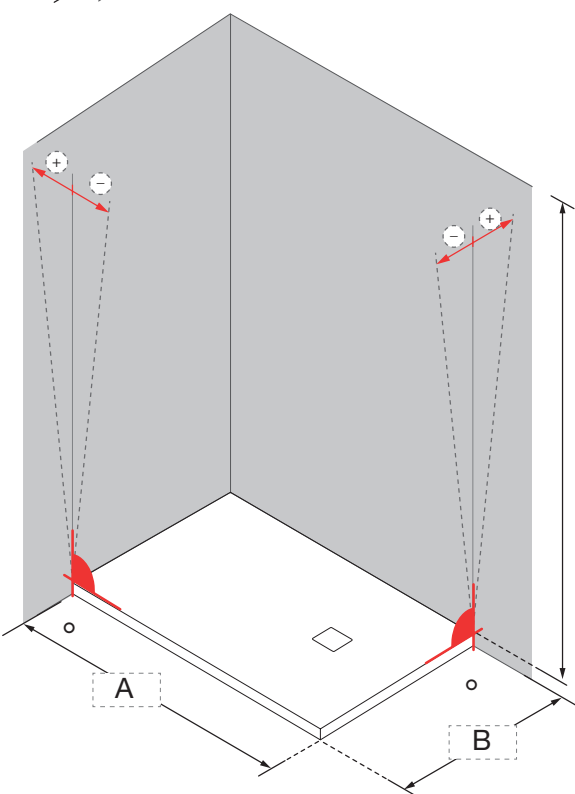
Verifique el nivel de la base de la mampara. También es recomendable que verifique que la base donde se apoyará está correctamente nivelada. Para ello puede usar un nivel tipo "burbuja". El hecho de que haya ciertos pequeños desniveles no implica un problema importante para mamparas que dispongan de estructura con marco, pero en las mamparas que disponen de poca perfilería y especialmente en las que no disponen de perfiles de compensación es esencial comprobar el perfecto encuadre y nivelado de la base con las paredes.



PARA MAMPARAS FRONTALES

Asegúrese siempre de medir dos veces

- Para instalaciones frontales, deberemos siempre medir el punto más alto (A), el punto medio (M) y el punto más bajo (B)
- De las tres medidas que cojamos A/M/B nos quedaremos con la mas pequeña como referencia y compensaremos a la medida mas grande con el perfil de compensación
- Comprobar si las 3 medidas están dentro del rango de una referencia de mampara Salgar. Ej: Helsinki 22452, 136-140cm. Lo ideal es descontar 0,5cm a la medida más baja y comprobar si están todas dentro del rango.
- En caso de que alguna no esté en el rango, es SIEMPRE LA MAYOR MEDIDA la que se compensa mediante perfiles compensadores
- Ej: A es 139, M es 138,5 y B es 138cm. Descontamos 0,5 a B y vemos que la diferencia máxima es de 137,5 a 139cm, total de 1,5cm, que está en el rango del código y que la compensación de la mampara, 2cm por lado, cubre el desajuste.



PARA MAMPARAS ANGULARES

- ¿Plato sobre suelo o de obra/ras de suelo?
- Se miden en cualquier caso los dos lados desde la pared al borde del plato.
- En los casos de plato sobre suelo, la mampara siempre es algo más pequeña que la dimensión total del plato. Ej: Helsinki, cod. 22465, medidas nominales de plato 700x900, medidas de la mampara 675-695 y 875-895mm.
- En los casos de plato de obra o a ras de suelo, la mampara, por estética nada más, debe caer en la junta del plato y el suelo. Debemos medir las dos medidas hasta esas juntas y ver si la mampara ajusta a las mismas

PERFIL



● Plata brillo



● Negro mate

CRISTAL



Transparente



Satinado



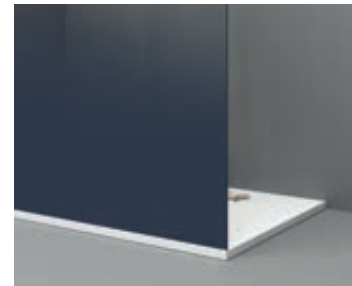
Fumé



Frame



Moire



Serigrafía degradada con color a elegir (RAL)

TABLA GENERAL DE ACABADOS

TIPO	SERIE	PERFIL		CRISTAL			
		Plata brillo	Negro mate	Transparente	Satinado	Fumé	Serigrafía RAL
WALK IN	HEAVEN	○	○	○	○	○	
	HEAVEN + ABATIBLE	○	○	○			
	HEAVEN BATH	○		○			
PUERTAS CORREDERAS	CLEAR II	○		○		○	
	VERSA	○	○	○	○	○	○
	HELSINKI	○		○	○	○	
PUERTAS ABATIBLES	HABITAT II	○	○	○			
	ODENSE	○		○			



índice

Universo ducha

Platos 8

Paneles 12

Accesorios 14

Walk in

Heaven 16

Heaven + Abatible 26

Heaven Bath 34

Puertas correderas

Clear II 36

Versa 50

Helsinki 122

Puertas abatibles

Habitat II 140

Odense 150

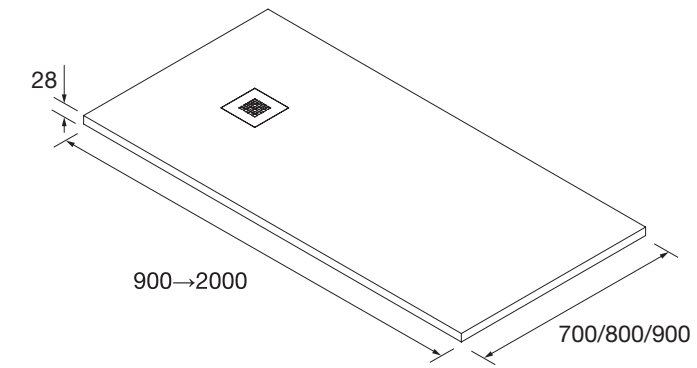
PLATOS DE DUCHA

RIOJA



La Gama de platos RIOJA que incorpora Salgar da un salto de calidad, amplitud de gama y diseño gracias a su terminación Stone que garantiza un antideslizamiento superior. Máxima calidad y prestaciones para configurar tu baño.

- Platos con superficie stone antideslizante.
- Máxima calificación con certificado clase 3
- Plato de ducha aligerado
- Platos extraplano 26-30 mm según anchos
- Resistentes a los impactos ligeros
- Fácil limpieza, no usar productos agresivos
- Incluyen rejilla de acero inoxidable cromo brillo
- Recubrimiento de Gel Coat sanitario
- Propiedades anti-bacterianas



PLATOS DE DUCHA

Platos de ducha / Grosor de 28 mm

	Blanco		Antracita		Arena		RAL	
	COD.	€	COD.	€	COD.	€	COD.	€
700 x 900	23420	226	23654	226	23588	226	82078	291
700 x 1000	23425	226	23655	226	23589	226	82082	291
700 x 1100	23554	244	23656	244	23590	244	82083	309
700 x 1200	23555	269	24024	269	23591	269	82084	334
700 x 1300	23556	290	23574	290	23592	290	82085	355
700 x 1400	23557	308	23575	308	23593	308	82086	373
700 x 1500	23558	323	23576	323	23594	323	82087	388
700 x 1600	23559	356	23577	356	23595	356	82088	421
700 x 1700	23560	373	23578	373	23596	373	82089	438
700 x 1800	24127	388	24185	388	24187	388	82102	453
700 x 1900	81888	410	81893	410	81898	410	82105	475
700 x 2000	81889	431	81894	431	81899	431	82106	496
800 x 800	23422	215	23548	215	23550	215	82079	280
800 x 900	23424	232	23579	232	23597	232	82080	297
800 x 1000	23426	248	23580	248	23598	248	82090	313
800 x 1100	23563	269	23581	269	23599	269	82091	334
800 x 1200	23564	302	23582	302	23600	302	82092	367
800 x 1300	23565	323	23583	323	23601	323	82093	388
800 x 1400	23566	356	23584	356	23602	356	82094	421
800 x 1500	23567	373	23585	373	23603	373	82095	438
800 x 1600	23568	399	23586	399	23604	399	82096	464
800 x 1700	23569	421	23587	421	23605	421	82097	486
800 x 1800	24183	438	24128	438	24188	438	82103	503
800 x 1900	81890	453	81895	453	81900	453	82107	518
800 x 2000	81891	485	81896	485	81901	485	82108	550
900 x 900	23547	276	23549	276	23551	276	82081	341
900 x 1000	24033	280	24034	280	24035	280	82098	345
900 x 1200	24036	334	24037	334	24038	334	82099	399
900 x 1400	24039	394	24040	394	24041	394	82100	459
900 x 1600	24042	448	24043	448	24044	448	82101	513
900 x 1800	24184	507	24186	507	24129	507	82104	572
900 x 2000	81892	518	81897	518	81902	518	82109	583

Platos a medida

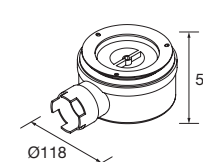
Grosor de 28 mm - Indicar acabado (RAL)*

	COD.	€
700 x 900 - 999	23638	248
700 x 1001 - 1099	23639	259
700 x 1101 - 1199	23640	290
700 x 1201 - 1299	23641	313
700 x 1301 - 1399	23642	323
700 x 1401 - 1499	23643	345
700 x 1501 - 1599	23644	377
700 x 1601 - 1699	23645	388
700 x 1701 - 1799	24130	417
700 x 1801 - 1899	84813	431
700 x 1901 - 1999	84814	460
800 x 900 - 999	23646	290
800 x 1001 - 1099	23647	302
800 x 1101 - 1199	23648	323
800 x 1201 - 1299	23649	345
800 x 1301 - 1399	23650	377
800 x 1401 - 1499	23651	399
800 x 1501 - 1599	23652	421
800 x 1601 - 1699	23653	475
800 x 1701 - 1799	24131	548
800 x 1801 - 1899	84816	485
800 x 1901 - 1999	84817	514
900 x 900 - 999	24045	302
900 x 1001 - 1199	24046	356
900 x 1201 - 1399	24047	421
900 x 1401 - 1599	24048	475
900 x 1601 - 1799	24132	535
900 x 1801 - 1999	84819	550

Bajo pedido

* El código RAL se utiliza como guía para el acabado o color del plato de ducha. Tener en cuenta que dicho color puede variar más o menos la tonalidad respecto al RAL solicitado, esto es debido a la texturización de la superficie y el material en que se aplica. (Resina Carga mineral). Salgar no se hace responsable de ello.

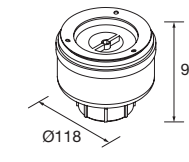
Bajo pedido



VÁLVULA OMAHA

Horizontal 60 mm atornillable

COD.	€
22206	22



VÁLVULA UTAH

vertical 60 mm atornillable

COD.	€
82952	22

PLATOS DE DUCHA

POMPEYA



La Gama de platos Pompeya unen diseño, modernidad, funcionalidad y estilo.
Da un toque de diseño en tu baño gracias al enmarcado de diseño del plato Pompeya

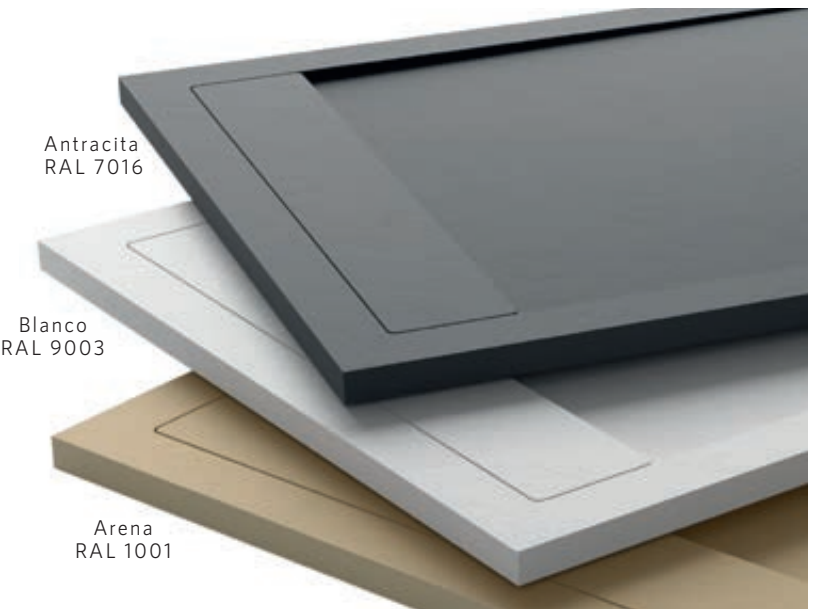
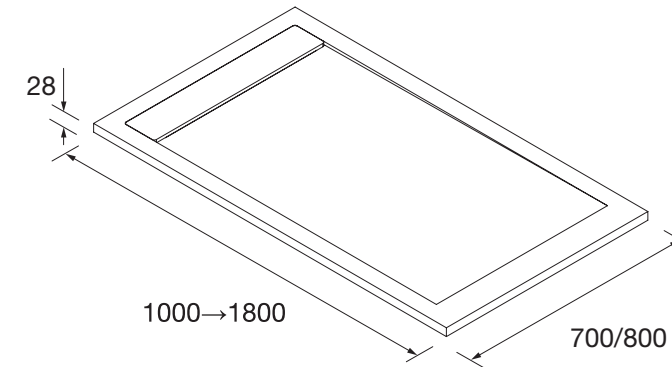
Nos adaptamos a tu espacio:
Puedes elegir un plato POMPEYA estándar en blanco, arena y antracita o personalizar el color para crear un baño único, seleccionando tu color favorito de entre la carta RAL de colores.

Para pedir estos platos indicar el COD de la medida y color elegida e indicar el RAL en el pedido en caso de elegir esta opción.



PLATOS DE DUCHA POMPEYA

PLATOS DE DUCHA / GROSOR DE 28 MM



PLATOS DE DUCHA

Platos de ducha / Grosor de 28 mm

	Blanco		Antracita		Arena		RAL	
	COD.	€	COD.	€	COD.	€	COD.	€
700 X 1000	81905	265	81933	265	81953	265	82110	373
700 X 1100	81906	280	81934	280	81954	280	82111	394
700 X 1200	81907	302	81935	302	81955	302	82112	417
700 X 1300	81908	323	81936	323	81956	323	82113	442
700 X 1400	81909	340	81937	340	81957	340	82114	453
700 X 1500	81910	367	81938	367	81958	367	82116	485
700 X 1600	81911	406	81939	406	81959	406	82117	529
700 X 1700	81912	421	81940	421	81960	421	82118	550
700 X 1800	81913	442	81941	442	81961	442	82119	572
800 X 1000	81914	280	81943	280	81962	280	82120	394
800 X 1100	81915	302	81944	302	81963	302	82121	417
800 X 1200	81916	323	81945	323	81964	323	82122	438
800 X 1300	81917	363	81946	363	81965	363	82123	481
800 X 1400	81918	384	81947	384	81966	384	82124	507
800 X 1500	81919	410	81949	410	81967	410	82125	540
800 X 1600	81920	442	81950	442	81968	442	82126	572
800 X 1700	81921	460	81951	460	81969	460	82127	589
800 X 1800	81922	485	81952	485	81970	485	82128	622

Bajo pedido

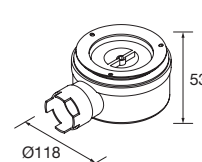
Platos a medida

Grosor de 28 mm - Indicar acabado (RAL) *

	COD.	€
700 X 901 - 999	81971	298
700 X 1001 - 1099	81974	319
700 X 1101 - 1199	81975	340
700 X 1201 - 1299	81977	367
700 X 1301 - 1399	81979	377
700 X 1401 - 1499	81981	410
700 X 1501 - 1599	81983	453
700 X 1601 - 1699	81986	471
700 X 1701 - 1799	81987	492
800 X 901 - 999	81989	319
800 X 1001 - 1099	81992	340
800 X 1101 - 1199	81994	356
800 X 1201 - 1299	81995	406
800 X 1301 - 1399	81996	431
800 X 1401 - 1499	81997	460
800 X 1501 - 1599	81998	492
800 X 1601 - 1699	81999	514
800 X 1701 - 1799	82000	546

Bajo pedido

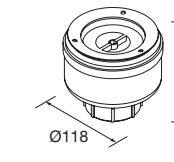
* El código RAL se utiliza como guía para el acabado o color del plato de ducha. Tener en cuenta que dicho color puede variar más o menos la tonalidad respecto al RAL solicitado, esto es debido a la texturización de la superficie y el material en que se aplica. (Resina Carga mineral). Salgar no se hace responsable de ello.



VÁLVULA OMAHA

Horizontal 60 mm atornillable

COD.	€
22206	22



VÁLVULA UTAH

96 vertical 60 mm atornillable

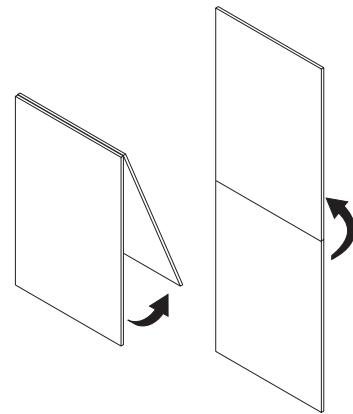
COD.	€
82952	22



En SALGAR tenemos el firme objetivo de aportar las soluciones más prácticas, funcionales y estéticas. Del propósito de ser un referente en el equipamiento del baño, nace el revestimiento de paredes ATLAS.

El revestimiento de paredes ATLAS convertirá tu baño de manera rápida, sencilla y económica en un nuevo y renovado espacio del que disfrutar. El revestimiento ATLAS se adhiere fácilmente a los azulejos y paredes con nuestro adhesivo específico de alta resistencia. Los tableros están formados por un composite hidrófugo de 4 mm de espesor con dos capas de aluminio, de 1220 mm x 2550 mm, un material resistente e idóneo para las zonas en contacto con el agua.

Nuevos paneles con estructura desplegable, diseñados para facilitar la manipulación y optimizar el montaje, garantizando una instalación más rápida, precisa y eficiente.



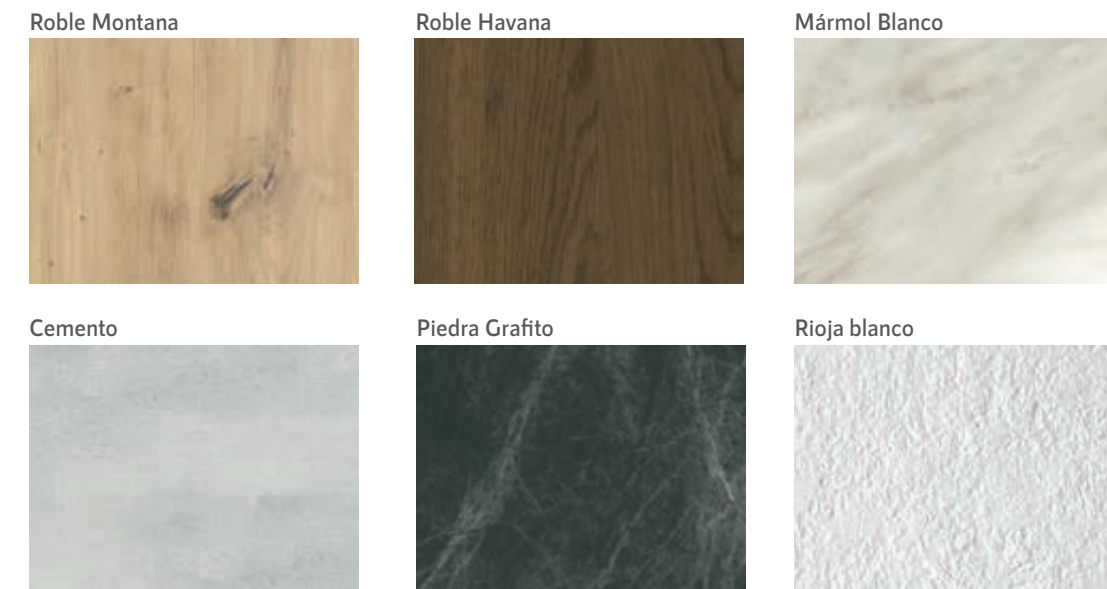
Antes



Después



Los paneles de revestimiento atlas.



	Roble Montana	Havana	Mármol blanco	Cemento	Piedra grafito	Blanco rioja	€
800	122412	122408	122409	122407	122410	122411	355
1000	122418	122414	122415	122413	122416	122417	388
1220	122424	122420	122421	122419	122422	122423	432

KIT DE PEGAMENTO

COD.	€
83033	17

Medidas de panel sin considerar la medida de los perfiles. Mirar croquis de perfiles.

Bajo pedido	Roble Montana	Havana	Mármol blanco	Cemento	Piedra grafito	Blanco rioja	€
<799	122430	122426	122427	122425	122428	122429	388
801 - 999	122436	122432	122433	122431	122434	122435	432
1001 - 1219	122442	122438	122439	122437	122440	122441	465

Medidas de panel sin considerar la medida de los perfiles. Mirar croquis de perfiles.

Perfiles para paneles de aluminio anodizado brillo



	Plata brillo	€
1	87579	22
2	87580	29
3	87581	33
4	87582	33

SERIE SHIRO
SOLID SURFACE



Cesta rinconera SHIRO
Solid surface blanco mate
255 x 255 x 70 mm
82412 128 €



Repisa toallero SHIRO
Solid surface blanco mate
500 x 200 x 150 mm
82413 141 €



Repisa SHIRO Solid surface blanco mate
350 x 120 x 70 mm
82411 114 €

SERIE NILO
METÁLICO CROMO



Jabonera rectangular NILO
300 x 125 x 70 mm
97291 75 €



Jabonera Esquinera NILO
225 x 225 x 70 mm
97293 75 €



Jabonera doble rectangular NILO
265 x 128 x 460 mm
97292 145 €



Jabonera doble esquinera NILO
225 x 225 x 380 mm
97290 145 €



Repisa mampara OBI
Negro mate
300 x 400 x 110 mm
103346 150 €



Percha OBI Negro mate
60 x 80 x 35 mm
103345 65 €

Salgar Mamparas de ducha

SERIE OBI
METÁLICO NEGRO



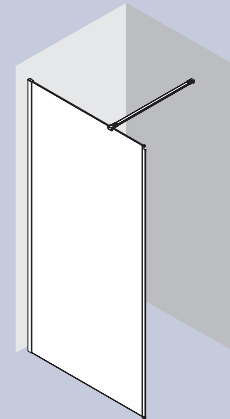
Jabonera rectangular OBI
Negro mate
350 x 120 x 70 mm
98249 119 €



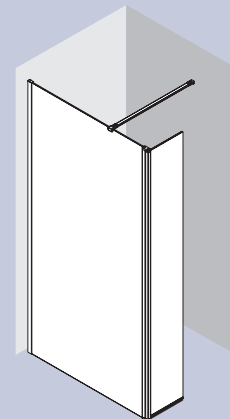
Jabonera Esquinera OBI
Negro mate
245 x 245 x 70 mm
98250 119 €



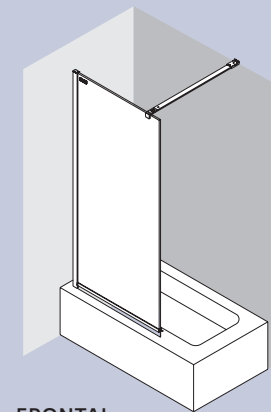
Repisa OBI Negro mate
350 x 120 x 70 mm
103344 100 €



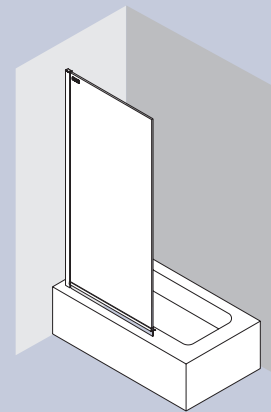
FRONTAL 1 FIJO



FRONTAL 1 FIJO + PUERTA ABATIBLE



FRONTAL FIJO



FRONTAL ABATIBLE DE BAÑERA

[Heaven]

Ultra-Protect

Tratamiento antical incluido.



[Heaven bath]

Ultra-Protect

Tratamiento antical incluido.

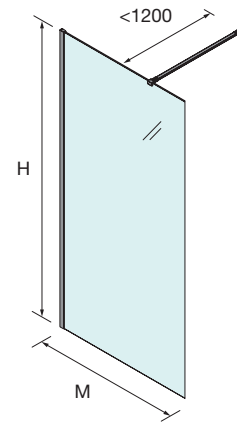


WALK-IN

SERIE HEAVEN
Walk-in ducha

FIJO, STOCK

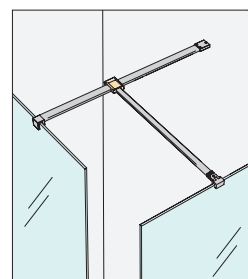
- Vidrio templado de seguridad de 8 mm.
- Tratamiento anti-cal incluido.
- Compensación, 10 mm.
- Reversible.
- Tensor incluido.
- Fabricación estándar.



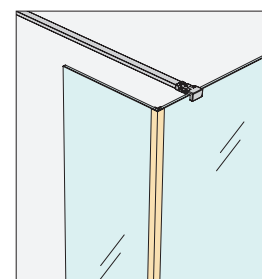
WALK IN					
MEDIDAS	ALTURA (H)	Nº EMBALAJES	ACABADO	COD.	€
670 - 680	1950	1	Plata brillo	21708	200
770 - 780	1950	1	Plata brillo	21709	210
870 - 880	1950	1	Plata brillo	21710	225
970 - 980	1950	1	Plata brillo	21711	240
1070 - 1080	1950	1	Plata brillo	21712	255
1170 - 1180	1950	1	Plata brillo	21713	270
1370 - 1380	1950	1	Plata brillo	22477	295

WALK IN								
Bajo pedido	MEDIDAS	ALTURA (H)	Nº EMBALAJES	ACABADO	COD.	€	Satinado	Fumé
		790 - 800	1950	1	Plata brillo	82271	343	82267
	990 - 1000	1950	1	Plata brillo	82272	545	82268	604
	1190 - 1200	1950	1	Plata brillo	82273	604	82269	664
	1390 - 1400	1950	1	Plata brillo	82274	676	82270	749

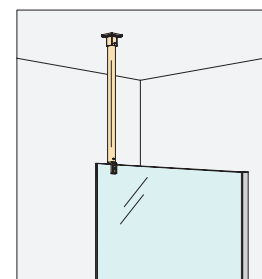
OPCIONALES			
Plata brillo			
MEDIDAS	COD.	DESCRIPCIÓN	€
	83626	Conector 2 soportes	13
23 x 23 x 1950	82448	Perfil angular unión fijo/fijo	36
1050 mm	22438	Soporte a techo	55
1200	22437	Soporte a pared	40
1400	22439	Perfil a suelo para cristal fijo de 8 mm	19



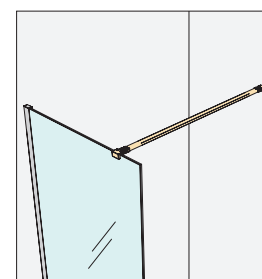
Conector 2 soportes



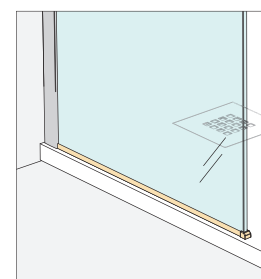
Perfil angular unión fijo/fijo



Soporte a techo



Soporte a pared



Perfil a suelo para cristal fijo de 8 mm

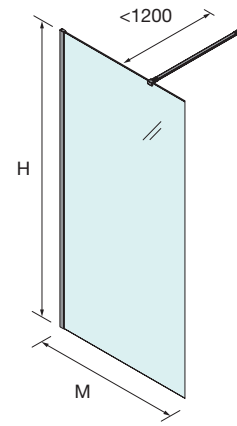


WALK-IN

SERIE HEAVEN
Walk-in ducha

FIJO, A MEDIDA

- Vidrio templado de seguridad de 8 mm.
- Tratamiento anti-cal incluido.
- Compensación, 10 mm.
- Reversible.
- Tensor incluido.
- Fabricación especial.



WALK-IN, A MEDIDA

MEDIDAS	ALTURA (H)	Nº EMBALAJES	ACABADO	Transparente		Satinado		Fumé	
				COD.	€	COD.	€	COD.	€
200 - 400	1500 - 1950	1	Plata brillo	25647	295	25731	343	25689	360
401 - 600	1500 - 1950	1	Plata brillo	25648	331	25732	379	25690	396
601 - 800	1500 - 1950	1	Plata brillo	25649	391	25733	462	25691	510
801 - 1000	1500 - 1950	1	Plata brillo	25650	462	25734	545	25692	604
1001 - 1200	1500 - 1950	1	Plata brillo	25651	522	25735	604	25693	664
1201 - 1400	1500 - 1950	1	Plata brillo	25652	569	25736	676	25694	749



Elementos opcionales en pag 18

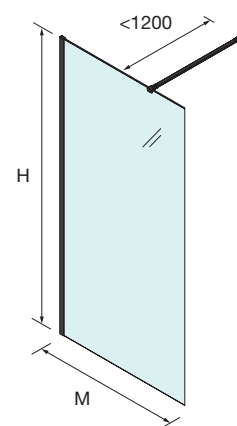


WALK-IN

SERIE BLACK HEAVEN
Walk-in ducha

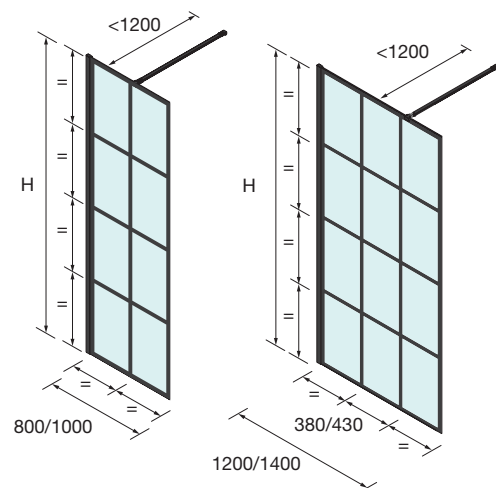
FIJO, STOCK

- Vidrio templado de seguridad de 8 mm.
- Tratamiento anti-cal incluido.
- Compensación, 10 mm.
- Reversible.
- Tensor incluido.
- Fabricación estándar.

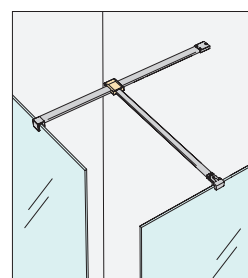


WALK IN					
MEDIDAS	ALTURA (H)	Nº EMBALAJES	ACABADO	COD.	€
670 - 680	1950	1	Negro mate	120164	200
770 - 780	1950	1	Negro mate	97863	210
870 - 880	1950	1	Negro mate	120165	225
970 - 980	1950	1	Negro mate	97865	240
1070 - 1080	1950	1	Negro mate	120166	255
1170 - 1280	1950	1	Negro mate	97870	270
1370 - 1480	1950	1	Negro mate	97871	295

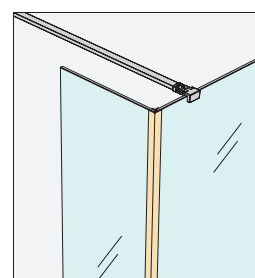
Bajo pedido	WALK IN - FRAME					
	MEDIDAS	ALTURA (H)	Nº EMBALAJES	ACABADO	COD.	€
	790 - 800	1950	1	Negro mate	82275	566
	990 - 1000	1950	1	Negro mate	82276	669
	1190 - 1200	1950	1	Negro mate	82277	757
	1390 - 1400	1950	1	Negro mate	82278	826



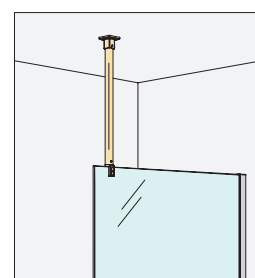
OPCIONES				
Negro mate				
MEDIDAS	COD.	DESCRIPCIÓN	€	
	83627	Conector 2 soportes	13	
23 x 23 x 1950	82756	Perfil en Angulo	36	
1050 mm	89557	Soporte a techo	55	
1200 mm	25408	Soporte a pared	45	



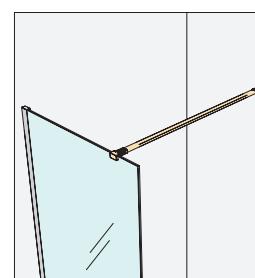
Conector 2 soportes



Perfil angular unión fijo/fijo



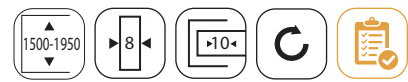
Soporte a techo



Soporte a pared



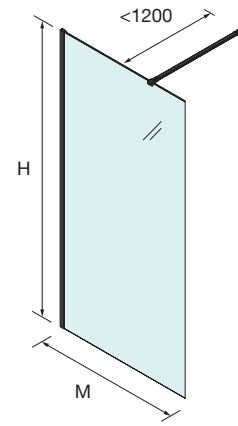
WALK-IN



SERIE BLACK HEAVEN Walk-in ducha

FIJO, A MEDIDA

- Vidrio templado de seguridad de 8 mm.
- Tratamiento anti-cal incluido.
- Compensación, 10 mm.
- Reversible.
- Tensor incluido.
- Fabricación especial.

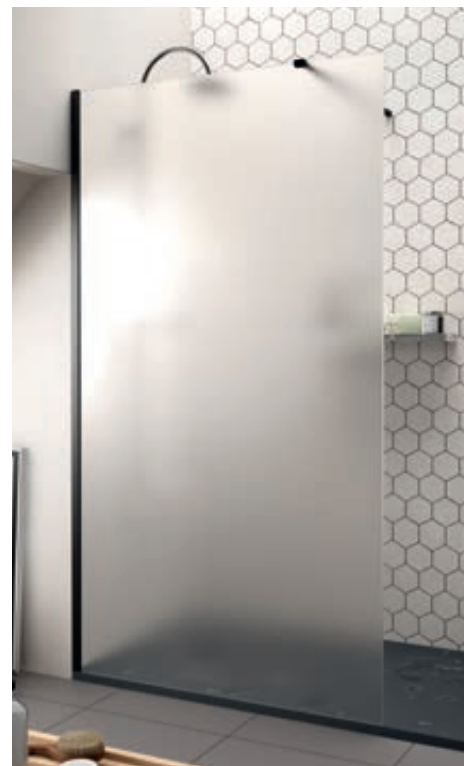


Bajo pedido	WALK IN									
	MEDIDAS	ALTURA (H)	Nº EMBALAJES	ACABADO	COD.	€	COD.	€	COD.	€
	200 - 400	1500 - 1950	1	Negro mate	26344	295	26350	343	26356	360
	401 - 600	1500 - 1950	1	Negro mate	26345	331	26351	379	26357	396
	601 - 800	1500 - 1950	1	Negro mate	26346	391	26352	462	26358	510
	801 - 1000	1500 - 1950	1	Negro mate	26347	462	26353	545	26359	604
	1001 - 1200	1500 - 1950	1	Negro mate	26348	522	26354	604	26360	664
	1201 - 1400	1500 - 1950	1	Negro mate	26349	569	26355	676	26361	749

Elementos opcionales en pag 22



Transparente



Translúcido



Fumé

SERIE BLACK HEAVEN Walk-in ducha

FIJO A MEDIDA CON SERIGRAFIA FRAME/MOIRE



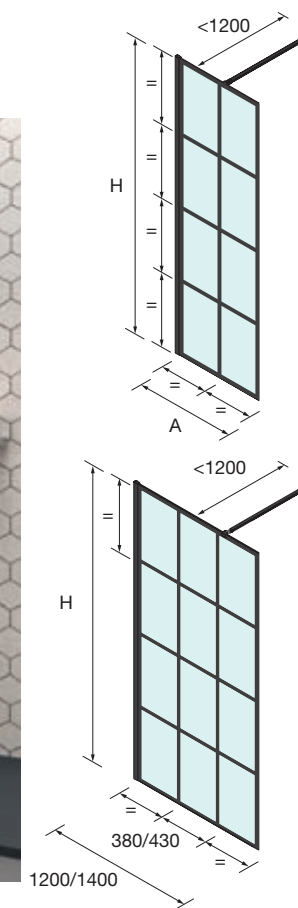
Bajo pedido	WALK IN MEDIDAS ESPECIALES - TRANSPARENTE							
	MEDIDAS	ALTURA (H)	Nº EMBALAJES	ACABADO	COD.	€	COD.	€
	200 - 400	1500 - 1950	1	Negro mate	26362	426	26374	426
	401 - 600	1500 - 1950	1	Negro mate	26363	479	26375	479
	601 - 800	1500 - 1950	1	Negro mate	26364	566	26376	566
	801 - 1000	1500 - 1950	1	Negro mate	26365	669	26377	669
	1001 - 1200	1500 - 1950	1	Negro mate	26366	757	26378	757
	1201 - 1400	1500 - 1950	1	Negro mate	26367	826	26379	826

Bajo pedido	WALK IN MEDIDAS ESPECIALES - FUMÉ							
	MEDIDAS	ALTURA (H)	Nº EMBALAJES	ACABADO	COD.	€	COD.	€
	200 - 400	1500 - 1950	1	Negro mate	26368	525	26380	525
	401 - 600	1500 - 1950	1	Negro mate	26369	577	26381	577
	601 - 800	1500 - 1950	1	Negro mate	26370	744	26382	744
	801 - 1000	1500 - 1950	1	Negro mate	26371	884	26383	884
	1001 - 1200	1500 - 1950	1	Negro mate	26372	973	26384	973
	1201 - 1400	1500 - 1950	1	Negro mate	26373	1096	26386	1096

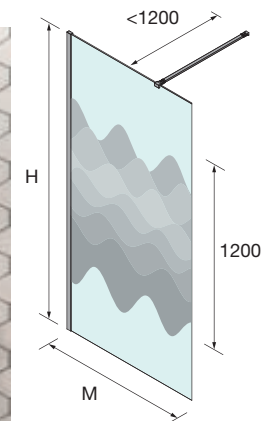
Elementos opcionales en pag 22



Transparente Frame



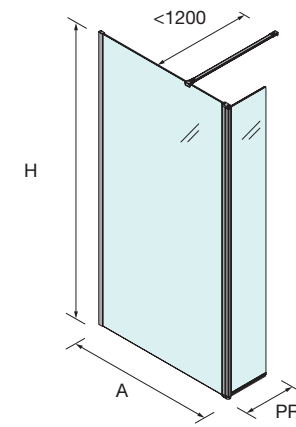
Transparente Moire



SERIE HEAVEN
Walk-in ducha

FIJO + ABATIBLE, STOCK

- Vidrio templado de seguridad de 8 mm.
- Tratamiento anti-cal incluido.
- Compensación, 10 mm.
- Reversible.
- Tensor incluido.
- Fabricación estándar.



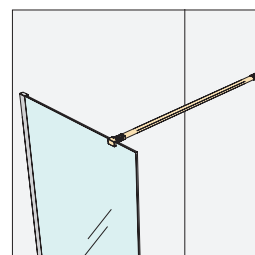
WALK IN CON ANGULAR							
● Transparente							
MEDIDAS	MEDIDAS (A)	PUERTA REVERSIBLE (PR)	ALTURA (H)	Nº EMBALAJES	ACABADO	COD.	€
1100 - 1110	800 - 810	300	1950	1	Plata brillo	21714	446
1200 - 1210	900 - 910	300	1950	1	Plata brillo	21715	457
1300 - 1310	1000 - 1010	300	1950	1	Plata brillo	21716	472

WALK IN CON ANGULAR							
● Transparente							
MEDIDAS	MEDIDAS (A)	PUERTA REVERSIBLE (PR)	ALTURA (H)	Nº EMBALAJES	ACABADO	COD.	€
1090	670 - 680	400	1950	2	Plata brillo	103407	506
1190	770 - 780	400	1950	2	Plata brillo	103408	519
1290	870 - 880	400	1950	2	Plata brillo	103409	542
1390	970 - 980	400	1950	2	Plata brillo	103410	554
1490	1070 - 1080	400	1950	2	Plata brillo	103411	566
1590	1170 - 1180	400	1950	2	Plata brillo	103412	601
1790	1370 - 1380	400	1950	2	Plata brillo	103413	617

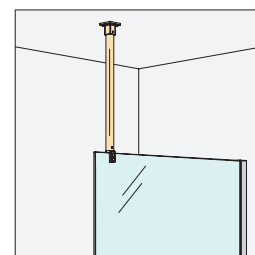
WALK IN CON ANGULAR							
● Transparente							
MEDIDAS	MEDIDAS (A)	PUERTA REVERSIBLE (PR)	ALTURA (H)	Nº EMBALAJES	ACABADO	COD.	€
990	670 - 680	300	1950	2	Plata brillo	103400	482
1090	770 - 780	300	1950	2	Plata brillo	103401	495
1190	870 - 880	300	1950	2	Plata brillo	103402	518
1290	970 - 980	300	1950	2	Plata brillo	103403	530
1390	1070 - 1080	300	1950	2	Plata brillo	103404	542
1490	1170 - 1180	300	1950	2	Plata brillo	103405	601
1690	1370 - 1380	300	1950	2	Plata brillo	103406	617

OPCIONALES

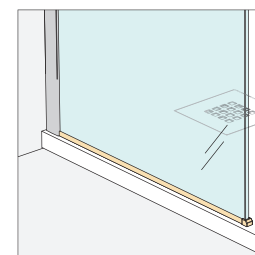
Plata brillo			
MEDIDAS	COD.	DESCRIPCIÓN	€
1050 mm	22438	Soporte a techo	55
1200	22437	Soporte a pared	40
1400	22439	Perfil a suelo para cristal fijo de 8 mm	19



Soporte a pared



Soporte a techo



Perfil a suelo para cristal fijo de 8 mm



WALK-IN

SERIE HEAVEN

Walk-in ducha

FIJO + ABATIBLE, A MEDIDA PLATA BRILLO

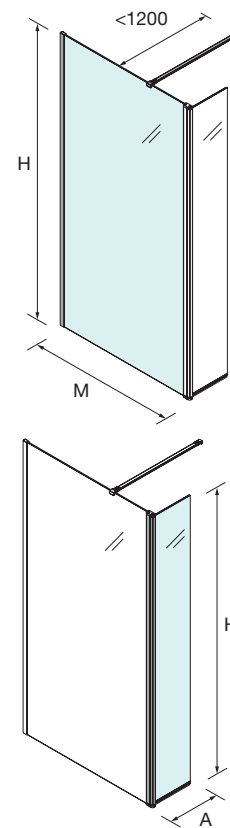
- Vidrio templado de seguridad de 8 mm.
- Tratamiento anti-cal incluido.
- Compensación, 10 mm.
- Reversible.
- Tensor incluido.
- Fabricación especial.

WALK IN CON ANGULAR ESPECIALES

Bajo pedido	WALK IN CON ANGULAR ESPECIALES					
	MEDIDAS	ALTURA (H)	Nº EMBALAJES	ACABADO	COD.	€
	200 - 400	1950	1	Plata brillo	25647	295
	401 - 600	1950	1	Plata brillo	25648	331
	601 - 800	1950	1	Plata brillo	25649	391
	801 - 1000	1950	1	Plata brillo	25650	462
	1001 - 1200	1950	1	Plata brillo	25651	522
	1201 - 1400	1950	1	Plata brillo	25652	569

ABATIBLES PARA COMBINAR CON FIJOS WALK IN ESPECIALES

ABATIBLES PARA COMBINAR CON FIJOS WALK IN ESPECIALES					
MEDIDAS (A)	ALTURA (H)	Nº EMBALAJES	ACABADO	COD.	€
300	1950	1	Plata brillo	24550	191
400	1950	1	Plata brillo	25407	215



Elementos opcionales en pag 26

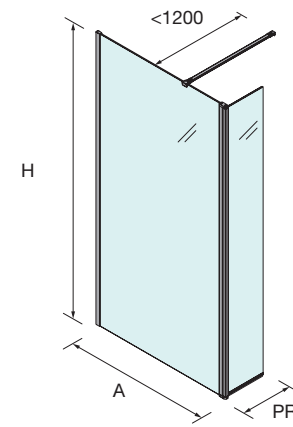


WALK-IN

SERIE BLACK HEAVEN
Walk-in ducha

FIJO + ABATIBLE, STOCK

- Vidrio templado de seguridad de 8 mm.
- Tratamiento anti-cal incluido.
- Compensación, 10 mm.
- Reversible.
- Tensor incluido.
- Fabricación estándar.



WALK IN CON ANGULAR

MEDIDAS	MEDIDAS (A)	PUERTA REVERSIBLE (PR)	ALTURA (H)	Nº EMBALAJES	ACABADO	COD.	€
1090	790 - 800	300	1950	2	Negro mate	103392	530
1290	990 - 1000	300	1950	2	Negro mate	103393	600
1490	1190 - 1200	300	1950	2	Negro mate	103394	640
1690	1390 - 1400	300	1950	2	Negro mate	103395	670

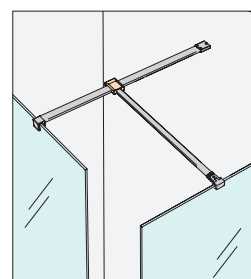
WALK IN CON ANGULAR

MEDIDAS	MEDIDAS (A)	PUERTA REVERSIBLE (PR)	ALTURA (H)	Nº EMBALAJES	ACABADO	COD.	€
1190	790 - 800	400	1950	2	Negro mate	103396	554
1390	990 - 1000	400	1950	2	Negro mate	103397	624
1590	1190 - 1200	400	1950	2	Negro mate	103398	664
1790	1390 - 1400	400	1950	2	Negro mate	103399	694

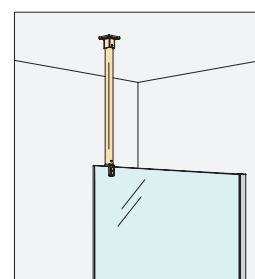
OPCIONALES

Negro mate

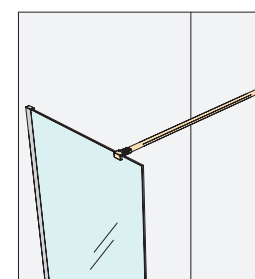
MEDIDAS	COD.	DESCRIPCIÓN	€
	83627	Conector 2 soportes	13
1050 mm	89557	Soporte a techo	55
1200 mm	25408	Soporte a pared	45



Conector 2 soportes



Soporte a techo



Soporte a pared



WALK-IN

SERIE BLACK HEAVEN

Walk-in ducha

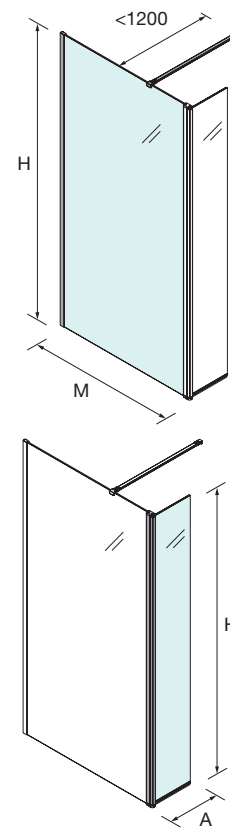
FIJO + ABATIBLE, A MEDIDA

- Vidrio templado de seguridad de 8 mm.
- Tratamiento anti-cal incluido.
- Compensación, 10 mm.
- Reversible.
- Tensor incluido.
- Fabricación especial.

WALK-IN ESPECIALES

Bajo pedido	WALK-IN ESPECIALES					
	MEDIDAS	ALTURA (H)	Nº EMBALAJES	ACABADO	COD.	€
	200 - 400	1950	1	Negro mate	26344	295
	401 - 600	1950	1	Negro mate	26345	331
	601 - 800	1950	1	Negro mate	26346	391
	801 - 1000	1950	1	Negro mate	26347	462
	1001 - 1200	1950	1	Negro mate	26348	522
	1201 - 1400	1950	1	Negro mate	26349	569

Bajo pedido	ABATIBLES PARA COMBINAR CON FIJOS ESPECIALES					
	MEDIDAS (A)	ALTURA (H)	Nº EMBALAJES	ACABADO	COD.	€
	300	1950	1	Negro mate	94818	201
	400	1950	1	Negro mate	94819	225



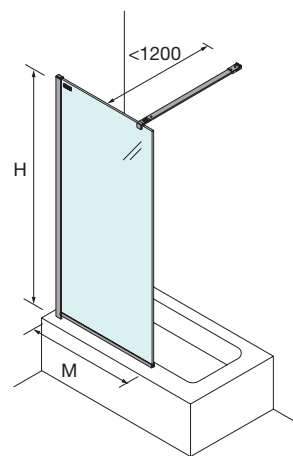
WALK-IN

SERIE HEAVEN BATH

Walk-in bañera fijo

FIJO DE BAÑERA A MEDIDA

- Vidrio templado de seguridad de 8 mm.
- Tratamiento anti-cal incluido.
- Compensación, 10 mm.
- Reversible.
- Tensor incluido.
- Fabricación especial.
- Tipo de instalación, sobre bañera



WALK IN ESPECIALES

MEDIDAS	ALTURA (H)	Nº EMBALAJES	ACABADO	Transparente		Satinado		Fumé	
				COD.	€	COD.	€	COD.	€
200 - 400	1000 - 1500	1	Plata brillo	26868	210	26874	232	26871	269
401 - 800	1000 - 1500	1	Plata brillo	26869	291	26875	351	26872	397
801 - 1000	1000 - 1500	1	Plata brillo	26870	375	26876	468	26873	481

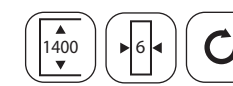


SERIE HEAVEN BATH

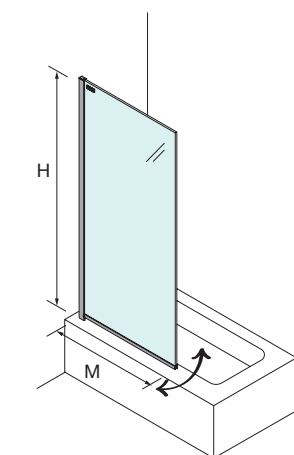
Walk-in bañera abatible

HOJA DE BAÑERA, STOCK

- Vidrio templado de seguridad de 6 mm.
- Tratamiento anti-cal incluido.
- Sistema de apertura, puerta abatible 180°.
- Reversible.
- Tipo de instalación, sobre bañera



Salgar Mamparas de ducha

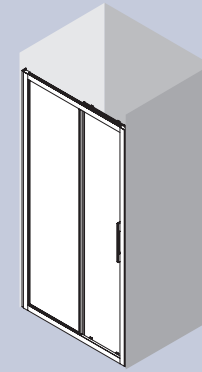


FRONTAL ABATIBLE BAÑERA

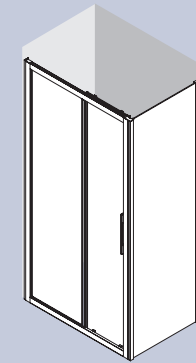
MEDIDAS	PUERTA REVERSIBLE (PR)	ALTURA (H)	Nº EMBALAJES	ACABADO	Transparente	
					COD.	€
800	790 - 800	1400	1	Plata brillo	26727	232
900	890 - 900	1400	1	Plata brillo	26728	245



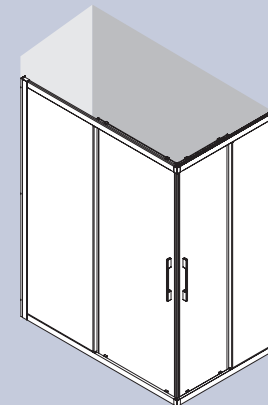
[Clear II]



● ● **FRONTAL FIJO + 1 PUERTA**



● ● **FRONTAL FIJO / 1 PUERTA + 1 LATERAL FIJO**



● ● **ÁNGULAR 2 FIJOS + 2 PUERTAS**

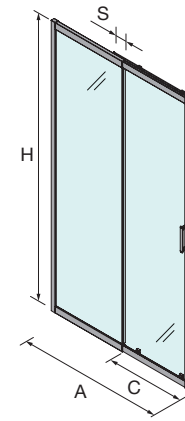


SERIE CLEAR II

Frontal plata brillo entre paredes en stock

FC2 PUERTA CORREDERA/ FIJO

- Vidrio templado de seguridad de 6 mm.
- Tratamiento anti-cal incluido.
- Sistema de apertura, puerta corredera.
- Tipo de cierre, goma solape.
- Compensación, 20 mm cada lado / 25 mm lateral fijo.
- Reversible.
- Asa doble diseño minimalista.
- Rodamiento regulable.
- Sistema extensible
- Instalación sistema "click"



FRONTAL DUCHA

PLATO	MEDIDAS (A)	ACCESO (C)	SOLAPE (S)	ALTURA (H)	Nº EMBALAJES	ACABADO	COD.	€
1100 - 1200	1070 - 1210	418 - 508	100 - 10	1950	1	Plata brillo	113925	360
1200 - 1300	1211 - 1310	508 - 568	60 - 10	1950	1	Plata brillo	113926	370
1300 - 1400	1311 - 1410	463 - 568	60 - 10	1950	1	Plata brillo	113927	380
1400 - 1500	1411 - 1510	513 - 618	60 - 10	1950	1	Plata brillo	113928	390
1500 - 1600	1511 - 1610	563 - 618	60 - 10	1950	1	Plata brillo	113929	400
1600 - 1700	1611 - 1710	658 - 713	60 - 10	1950	1	Plata brillo	113930	410
1700 - 1800	1711 - 1810	658 - 713	60 - 10	1950	1	Plata brillo	113931	420



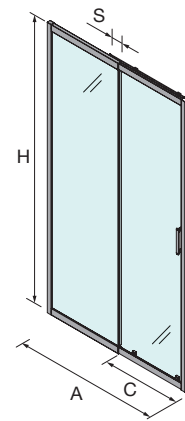
PUERTAS CORREDERAS

SERIE CLEAR II

Frontal plata brillo con lateral fijo en stock

FC2 + LC PUERTA CORREDERA/ FIJO + LATERAL FIJO DE CIERRE

- Vidrio templado de seguridad de 6 mm.
- Tratamiento anti-cal incluido.
- Sistema de apertura, puerta corredera.
- Tipo de cierre, goma solape.
- Compensación, 20 mm cada lado / 25 mm lateral fijo.
- Reversible.
- Asa doble diseño minimalista.
- Rodamiento regulable.
- Sistema extensible
- Instalación sistema "click"

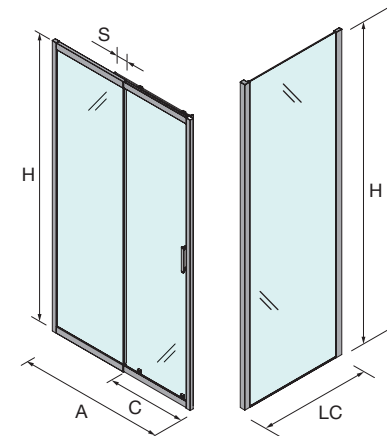


FRONTAL DUCHA

PLATO	MEDIDAS (A)	ACCESO (C)	SOLAPE (S)	ALTURA (H)	Nº EMBALAJES	ACABADO	COD.	€
1100 - 1200	1070 - 1210	418 - 508	100 - 10	1950	1	Plata brillo	113925	360
1200 - 1300	1211 - 1310	508 - 568	60 - 10	1950	1	Plata brillo	113926	370
1300 - 1400	1311 - 1410	463 - 568	60 - 10	1950	1	Plata brillo	113927	380
1400 - 1500	1411 - 1510	513 - 618	60 - 10	1950	1	Plata brillo	113928	390
1500 - 1600	1511 - 1610	563 - 618	60 - 10	1950	1	Plata brillo	113929	400
1600 - 1700	1611 - 1710	658 - 713	60 - 10	1950	1	Plata brillo	113930	410
1700 - 1800	1711 - 1810	658 - 713	60 - 10	1950	1	Plata brillo	113931	420

LATERALES FIJOS / PARA FRONTALES DE DUCHA

PLATO	LATERAL FIJO (LC)	ALTURA (H)	Nº EMBALAJES	ACABADO	COD.	€
700	670 - 690	1950	1	Plata brillo	113937	235
800	770 - 790	1950	1	Plata brillo	113938	245
900	870 - 890	1950	1	Plata brillo	113939	255



LATERALES FIJOS / PARA FRONTALES DE DUCHA

PLATO	LATERAL FIJO (LC)	ALTURA (H)	Nº EMBALAJES	ACABADO	COD.	€
160 - 300	160 - 300	1950	1	Plata brillo	114790	220
301 - 600	301 - 600	1950	1	Plata brillo	114791	245
601 - 900	601 - 900	1950	1	Plata brillo	114792	270
901 - 1200	901 - 1200	1950	1	Plata brillo	114793	295

Bajo pedido

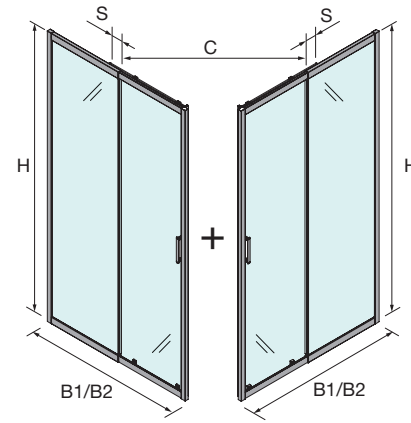


PUERTAS CORREDERAS

SERIE CLEAR II
Angular plata brillo en stock

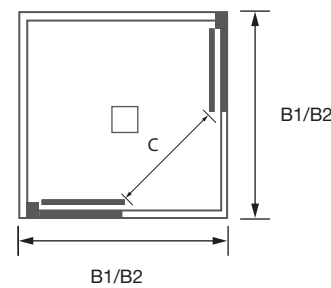
AC2 + AC2 FIJOS/PUERTAS CORREDERAS 1/2

- Vidrio templado de seguridad de 6 mm.
- Tratamiento anti-cal incluido.
- Sistema de apertura, puerta corredera.
- Tipo de cierre, perfil magnético.
- Compensación, 50 mm frontal / 25 mm lateral fijo.
- Reversible.
- Asa doble diseño minimalista.
- Rodamiento regulable.
- Sistema extensible
- Instalación sistema "click"



ANGULAR DUCHA 1/2

PLATO	MEDIDAS (B1)	MEDIDA (B2)	SOLAPE (S)	ALTURA (H)	Nº EMBALAJES	ACABADO	Transparente	
							COD.	€
700 - 800	670 - 790	670 - 790	60 - 10	1950	1	Plata brillo	113932	280
800 - 900	770 - 890	770 - 890	60 - 10	1950	1	Plata brillo	113933	290
900 - 1000	870 - 990	870 - 990	60 - 10	1950	1	Plata brillo	113934	300
1000 - 1100	970 - 1090	970 - 1090	60 - 10	1950	1	Plata brillo	113935	310
1200 - 1300	1170 - 1290	1170 - 1290	60 - 10	1950	1	Plata brillo	113936	330



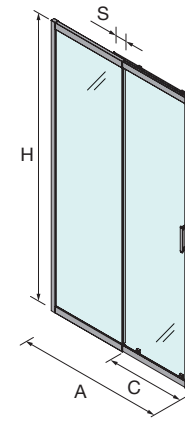
PUERTAS CORREDERAS

SERIE CLEAR II

Frontal negro mate entre paredes en stock

FC2 PUERTA CORREDERA/ FIJO

- Vidrio templado de seguridad de 6 mm.
- Tratamiento anti-cal incluido.
- Sistema de apertura, puerta corredera.
- Tipo de cierre, goma solape.
- Compensación, 20 mm cada lado / 25 mm lateral fijo.
- Reversible.
- Asa doble diseño minimalista.
- Rodamiento regulable.
- Sistema extensible
- Instalación sistema "click"



FRONTAL DUCHA

PLATO	MEDIDAS (A)	ACCESO (C)	SOLAPE (S)	ALTURA (H)	Nº EMBALAJES	ACABADO	COD.	€
1100 - 1200	1070 - 1210	418 - 508	100 - 10	1950	1	Negro mate	113954	360
1200 - 1300	1211 - 1310	508 - 568	60 - 10	1950	1	Negro mate	113955	370
1300 - 1400	1311 - 1400	463 - 568	60 - 10	1950	1	Negro mate	113956	380
1400 - 1500	1411 - 1500	513 - 618	60 - 10	1950	1	Negro mate	113957	390
1500 - 1600	1511 - 1610	563 - 618	60 - 10	1950	1	Negro mate	113958	400
1600 - 1700	1611 - 1710	658 - 713	60 - 10	1950	1	Negro mate	113959	410
1700 - 1800	1711 - 1810	658 - 713	60 - 10	1950	1	Negro mate	113960	420



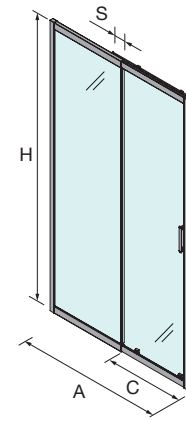
PUERTAS CORREDERAS

SERIE CLEAR II

Frontal negro mate con lateral fijo en stock

FC2 + LC PUERTA CORREDERA/ FIJO + LATERAL FIJO DE CIERRE

- Vidrio templado de seguridad de 6 mm.
- Tratamiento anti-cal incluido.
- Sistema de apertura, puerta corredera.
- Tipo de cierre, goma solape.
- Compensación, 20 mm cada lado / 25 mm lateral fijo.
- Reversible.
- Asa doble diseño minimalista.
- Rodamiento regulable.
- Sistema extensible
- Instalación sistema "click"

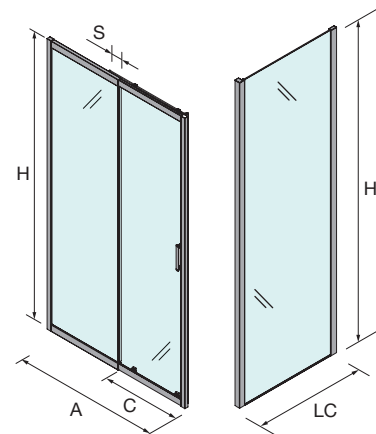


FRONTAL DUCHA

PLATO	MEDIDAS (A)	ACCESO (C)	SOLAPE (S)	ALTURA (H)	Nº EMBALAJES	ACABADO	Transparente	
							COD.	€
1100 - 1200	1070 - 1210	418 - 508	100 - 10	1950	1	Negro mate	113954	360
1200 - 1300	1211 - 1310	508 - 568	60 - 10	1950	1	Negro mate	113955	370
1300 - 1400	1311 - 1400	463 - 568	60 - 10	1950	1	Negro mate	113956	380
1400 - 1500	1411 - 1500	513 - 618	60 - 10	1950	1	Negro mate	113957	390
1500 - 1600	1511 - 1610	563 - 618	60 - 10	1950	1	Negro mate	113958	400
1600 - 1700	1611 - 1710	658 - 713	60 - 10	1950	1	Negro mate	113959	410
1700 - 1800	1711 - 1810	658 - 713	60 - 10	1950	1	Negro mate	113960	420

LATERALES FIJOS / PARA FRONTALES DE DUCHA

PLATO	LATERAL FIJO (LC)	ALTURA (H)	Nº EMBALAJES	ACABADO	Transparente	
					COD.	€
700	670 - 690	1950	1	Negro mate	113966	235
800	770 - 790	1950	1	Negro mate	113967	245
900	870 - 890	1950	1	Negro mate	113968	255



LATERALES FIJOS / PARA FRONTALES DE DUCHA

PLATO	LATERAL FIJO (LC)	ALTURA (H)	Nº EMBALAJES	ACABADO	Transparente	
					COD.	€
160 - 300	160 - 300	1950	1	Negro mate	114796	220
301 - 600	301 - 600	1950	1	Negro mate	114797	245
601 - 900	601 - 900	1950	1	Negro mate	114798	270
901 - 1200	901 - 1200	1950	1	Negro mate	114799	295

Bajo pedido

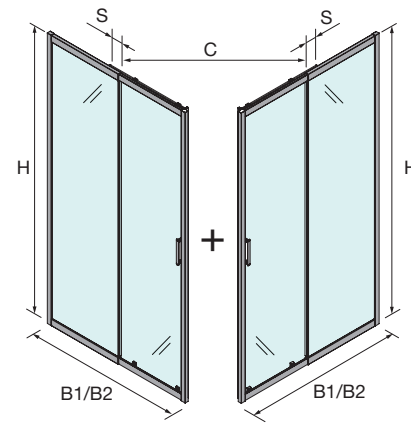


PUERTAS CORREDERAS

SERIE CLEAR II
Angular negro mate en stock

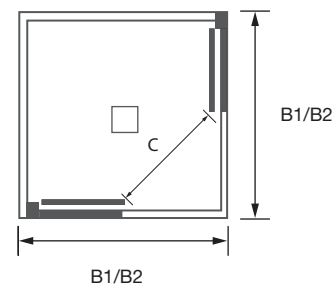
AC2 + AC2 FIJOS/PUERTAS CORREDERAS 1/2

- Vidrio templado de seguridad de 6 mm.
- Tratamiento anti-cal incluido.
- Sistema de apertura, puerta corredera.
- Tipo de cierre, perfil magnético.
- Compensación, 20 mm cada lado / 25 mm lateral fijo.
- Reversible.
- Asa doble diseño minimalista.
- Rodamiento regulable.
- Sistema extensible
- Instalación sistema "click"



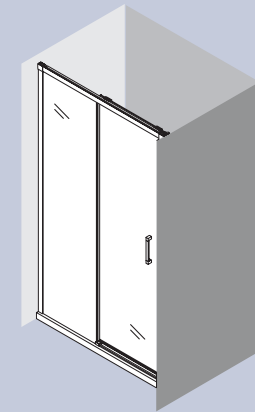
ANGULAR DUCHA 1/2

PLATO	MEDIDAS (B1)	MEDIDA (B2)	SOLAPE (S)	ALTURA (H)	Nº EMBALAJES	ACABADO	Transparente	
							COD.	€
700 - 800	670 - 790	670 - 790	60 - 10	1950	1	Negro mate	113961	280
800 - 900	770 - 890	770 - 890	60 - 10	1950	1	Negro mate	113962	290
900 - 1000	870 - 990	870 - 990	60 - 10	1950	1	Negro mate	113963	300
1000 - 1100	970 - 1090	970 - 1090	60 - 10	1950	1	Negro mate	113964	310
1200 - 1300	1170 - 1290	1170 - 1290	60 - 10	1950	1	Negro mate	113965	330

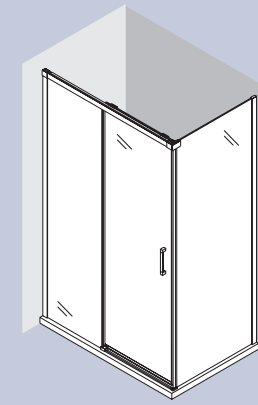


PUERTAS CORREDERAS

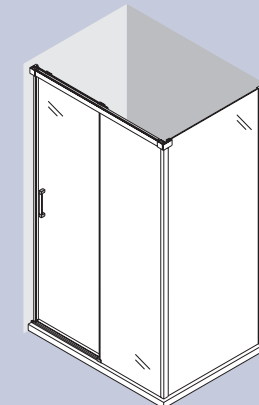
[Versa]



● ● FC2



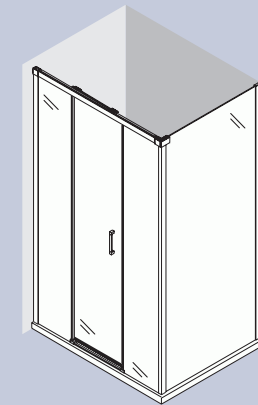
● ● FC2 + LC



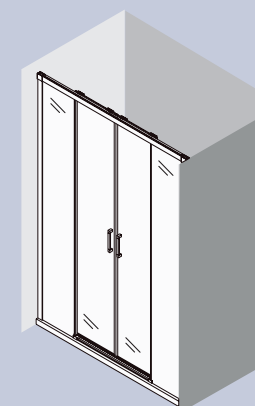
● ● FC2 + LC1



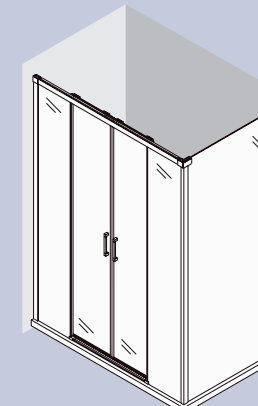
● ● FC3



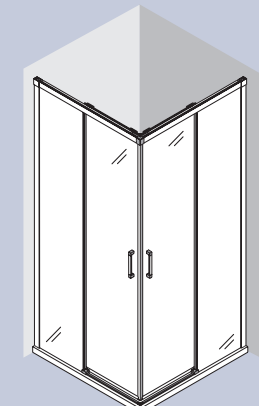
● ● FC3 + LC1



● ● FC4



● ● FC4 + LC1



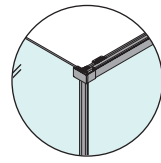
● ● AC2 + AC2



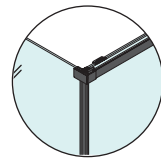
SERIE VERSA

Mámpara en STOCK

PERFIL

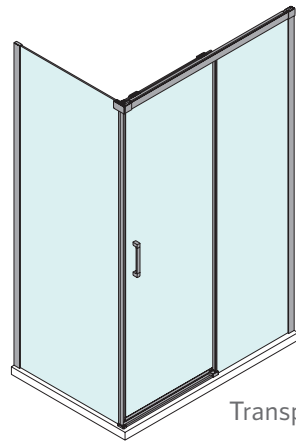


Plata brillo



Negro mate

CRISTAL

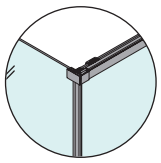


Transparente

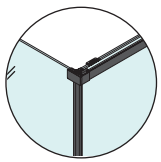


Mámpara BAJO PEDIDO

PERFIL

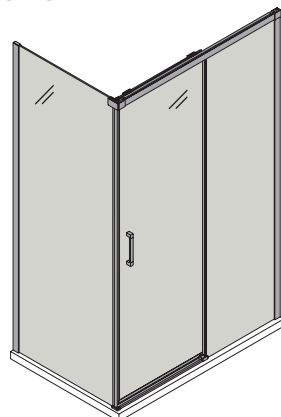


Plata brillo

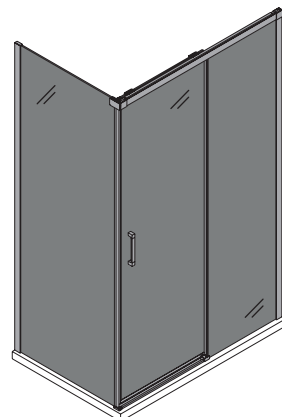


Negro mate

CRISTAL



Satinado



Fumé



Serigrafía



MODELO	TIPO	PERFIL	STOCK	BAJO PEDIDO				PAGS
			CRISTAL	CRISTAL				
			Transparente	Satinado	Fumé	Serigrafía		
	FC2	PUERTA CORREDERA / FIJO	Plata brillo	X				56
			Negro mate	X				60
			Plata brillo		X	X	X	58
			Negro mate		X	X	X	62
	FC2 + LC	PUERTA CORREDERA / FIJO + LATERAL FIJO DE CIERRE	Plata brillo	X				64
			Negro mate	X				66
			Plata brillo		X	X	X	68
			Negro mate		X	X	X	70
	FC2 + LC1	PUERTA CORREDERA / FIJO + LATERAL FIJO FIJO	Plata brillo	X				72
			Negro mate	X				74
			Plata brillo		X	X	X	76
			Negro mate		X	X	X	78
	FC3	FIJO / PUERTA CORREDERA / FIJO EN LINEA	Plata brillo	X				80
			Negro mate	X				82
			Plata brillo		X	X	X	84
			Negro mate		X	X	X	86
	FC3 + LC1	FIJO / PUERTA CORREDERA / FIJO EN LINEA + LATERAL FIJO FIJO	Plata brillo	X				88
			Negro mate	X				90
			Plata brillo		X	X	X	92
			Negro mate		X	X	X	94
	FC4	2 FIJOS / 2 PUERTAS CORREDERAS	Plata brillo	X				96
			Negro mate	X				98
			Plata brillo		X	X	X	100
			Negro mate		X	X	X	102
	FC4 + LC1	2 FIJOS / 2 PUERTAS CORREDERAS + LATERAL FIJO FIJO	Plata brillo	X				104
			Negro mate	X				106
			Plata brillo		X	X	X	108
			Negro mate		X	X	X	110
	AC2 + AC2	FIJOS / PUERTAS CORREDERAS 1/2	Plata brillo	X				112
			Negro mate	X				114
			Plata brillo		X	X	X	116
			Negro mate		X	X	X	118

ATRÉVETE CON EL COLOR



Combina el color RAL de la serigrafía con el acabado del mueble.
Elige el RAL del mismo todo del mueble.

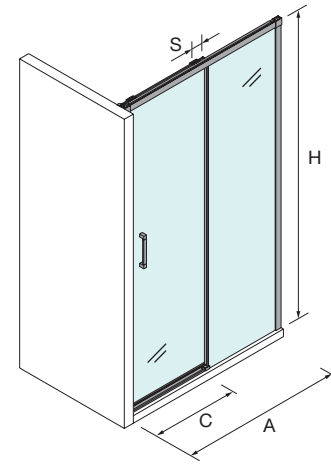


SERIE VERSA

Frontal plata brillo entre paredes en stock

FC2 PUERTA CORREDERA/ FIJO

- Vidrio templado de seguridad de 6 mm.
- Tratamiento anti-cal incluido.
- Tipo de cierre, perfil metálico y goma magnética 90°.
- Compensación desnivel a pared 20 mm.
- Margen de adaptación 20 + 20 mm.
- Reversible.
- Sistema fácil limpieza. Botón push liberador de puerta.
- Rodamientos dobles regulables altura +2 -2 mm.
- Goma inferior vierteaguas guiador.
- Asa doble.



FRONTAL DUCHA

PLATO	MEDIDAS (A)	ACCESO (C)	SOLAPE (S)	ALTURA (H)	Nº EMBALAJES	ACABADO	Transparente	
							COD.	€
1100	1070 - 1110	455 - 475	30	1950	2	Plata brillo	106994	380
1150	1120 - 1160	455 - 495	40-80	1950	2	Plata brillo	106995	390
1200	1170 - 1210	505 - 525	30	1950	2	Plata brillo	107005	400
1250	1220 - 1260	505 - 545	40-80	1950	2	Plata brillo	107006	410
1300	1270 - 1310	555 - 575	30	1950	2	Plata brillo	107007	420
1350	1320 - 1360	555 - 595	40-80	1950	2	Plata brillo	107020	430
1400	1370 - 1410	605 - 625	30	1950	2	Plata brillo	107021	440
1450	1420 - 1460	605 - 645	40-80	1950	2	Plata brillo	107022	450
1500	1470 - 1510	655 - 675	30	1950	2	Plata brillo	107023	460
1550	1520 - 1560	655 - 695	40-80	1950	2	Plata brillo	107024	470
1600	1570 - 1610	705 - 725	30	1950	2	Plata brillo	107025	480
1650	1620 - 1660	705 - 755	40-80	1950	2	Plata brillo	107026	490
1700	1670 - 1710	755 - 775	30	1950	2	Plata brillo	107027	500
1750	1720 - 1760	755 - 795	40-80	1950	2	Plata brillo	107028	510
1800	1770 - 1810	805 - 825	30	1950	2	Plata brillo	107029	520



NOTA: Medidas intermedias cortar guía superior min 10 mm - max 50 mm

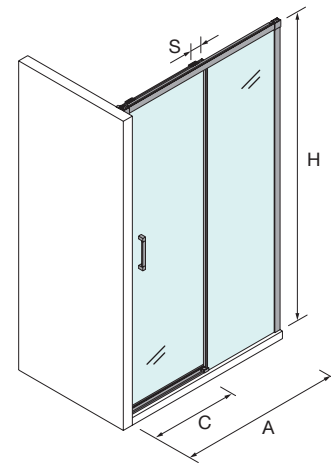


PUERTAS CORREDERAS

SERIE VERSA
Frontal plata brillo entre paredes

FC2 PUERTA CORREDERA/ FIJO

- Vidrio templado de seguridad de 6 mm.
- Tratamiento anti-cal incluido.
- Serigrafía corresponde a impresión digital degradada según RAL seleccionado.
- Tipo de cierre, perfil metálico y goma magnética 90°.
- Compensación desnivel a pared 20 mm.
- Margen de adaptación 20 + 20 mm.
- Reversible para el acabado Fumé.
- Sistema facil limpieza. Botón push liberador de puerta.
- Rodamientos dobles regulables altura +2 -2 mm.
- Goma inferior vierteaguas guiador.
- Asa doble.



FRONTAL DUCHA

PLATO	MEDIDAS (A)	ACCESO (C)	SOLAPE (S)	ALTURA (H)	Nº EMBALAJES	ACABADO	Satinado		Fumé		Serigrafía	
							COD.	€	COD.	€	COD.	€
1100	1070 - 1110	455 - 475	30	1950	2	Plata brillo	109993	620	109639	630	110121	830
1150	1120 - 1160	455 - 495	40-80	1950	2	Plata brillo	109994	630	109640	640	110122	840
1200	1170 - 1210	505 - 525	30	1950	2	Plata brillo	109995	650	109641	670	110123	850
1250	1220 - 1260	505 - 545	40-80	1950	2	Plata brillo	109996	660	109642	680	110124	860
1300	1270 - 1310	555 - 575	30	1950	2	Plata brillo	109997	670	109643	690	110125	870
1350	1320 - 1360	555 - 595	40-80	1950	2	Plata brillo	109998	700	109644	710	110126	880
1400	1370 - 1410	605 - 625	30	1950	2	Plata brillo	109999	710	109645	720	110127	890
1450	1420 - 1460	605 - 645	40-80	1950	2	Plata brillo	110000	730	109688	740	110128	900
1500	1470 - 1510	655 - 675	30	1950	2	Plata brillo	110001	740	109689	760	110129	920
1550	1520 - 1560	655 - 695	40-80	1950	2	Plata brillo	110002	760	109690	780	110130	950
1600	1570 - 1610	705 - 725	30	1950	2	Plata brillo	110003	780	109691	790	110131	970
1650	1620 - 1660	705 - 755	40-80	1950	2	Plata brillo	110004	800	109692	810	110132	990
1700	1670 - 1710	755 - 775	30	1950	2	Plata brillo	110005	820	109693	830	110133	1000
1750	1720 - 1760	755 - 795	40-80	1950	2	Plata brillo	110006	830	109694	850	110134	1020
1800	1770 - 1810	805 - 825	30	1950	2	Plata brillo	110007	840	109695	870	110135	1040

Bajo pedido

NOTA: Medidas intermedias cortar guía superior min 10 mm - max 50 mm
Indicar a qué lado está posicionado el fijo para los acabados Satinado y Serigrafía.



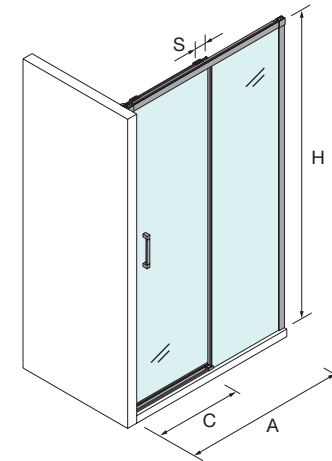
PUERTAS CORREDERAS

SERIE VERSA

Frontal negro mate entre paredes en stock

FC2 PUERTA CORREDERA/ FIJO

- Vidrio templado de seguridad de 6 mm.
- Tratamiento anti-cal incluido.
- Tipo de cierre, perfil metálico y goma magnética 90°.
- Compensación desnivel a pared 20 mm.
- Margen de adaptación 20 + 20 mm.
- Reversible.
- Sistema facil limpieza. Botón push liberador de puerta.
- Rodamientos dobles regulables altura +2 -2 mm.
- Goma inferior vierteaguas guiador.
- Asa doble.



FRONTAL DUCHA

PLATO	MEDIDAS (A)	ACCESO (C)	SOLAPE (S)	ALTURA (H)	Nº EMBALAJES	●		€
						Transparente	☐	
1100	1070 - 1110	455 - 475	30	1950	2	Negro mate	107034	380
1150	1120 - 1160	455 - 495	40-80	1950	2	Negro mate	107043	390
1200	1170 - 1210	505 - 525	30	1950	2	Negro mate	107044	400
1250	1220 - 1260	505 - 545	40-80	1950	2	Negro mate	107045	410
1300	1270 - 1310	555 - 575	30	1950	2	Negro mate	107046	420
1350	1320 - 1360	555 - 595	40-80	1950	2	Negro mate	107065	430
1400	1370 - 1410	605 - 625	30	1950	2	Negro mate	107066	440
1450	1420 - 1460	605 - 645	40-80	1950	2	Negro mate	107067	450
1500	1470 - 1510	655 - 675	30	1950	2	Negro mate	107068	460
1550	1520 - 1560	655 - 695	40-80	1950	2	Negro mate	107069	470
1600	1570 - 1610	705 - 725	30	1950	2	Negro mate	107070	480
1650	1620 - 1660	705 - 755	40-80	1950	2	Negro mate	107071	490
1700	1670 - 1710	755 - 775	30	1950	2	Negro mate	107073	500
1750	1720 - 1760	755 - 795	40-80	1950	2	Negro mate	107074	510
1800	1770 - 1810	805 - 825	30	1950	2	Negro mate	107075	520

NOTA: Medidas intermedias cortar guía superior min 10 mm - max 50 mm

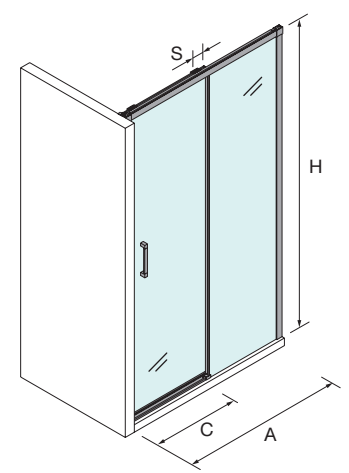


PUERTAS CORREDERAS

SERIE VERSA
Frontal negro mate entre paredes

FC2 PUERTA CORREDERA/ FIJO

- Vidrio templado de seguridad de 6 mm.
- Tratamiento anti-cal incluido.
- Serigrafía corresponde a impresión digital degradada según RAL seleccionado.
- Tipo de cierre, perfil metálico y goma magnética 90°.
- Compensación desnivel a pared 20 mm.
- Margen de adaptación 20 + 20 mm.
- Reversible para el acabado Fumé.
- Sistema facil limpieza. Botón push liberador de puerta.
- Rodamientos dobles regulables altura +2 -2 mm.
- Goma inferior vierteaguas guiador.
- Asa doble.



FRONTAL DUCHA

PLATO	MEDIDAS (A)	ACCESO (C)	SOLAPE (S)	ALTURA (H)	Nº EMBALAJES	ACABADO	Satinado		Fumé		Serigrafía	
							COD.	€	COD.	€	COD.	€
1100	1070 - 1110	455 - 475	30	1950	2	Negro mate	110059	620	109879	630	110176	830
1150	1120 - 1160	455 - 495	40-80	1950	2	Negro mate	110060	630	109880	640	110177	840
1200	1170 - 1210	505 - 525	30	1950	2	Negro mate	110061	650	109881	670	110178	850
1250	1220 - 1260	505 - 545	40-80	1950	2	Negro mate	110062	660	109882	680	110179	860
1300	1270 - 1310	555 - 575	30	1950	2	Negro mate	110063	670	109883	690	110180	870
1350	1320 - 1360	555 - 595	40-80	1950	2	Negro mate	110064	700	109884	710	110181	880
1400	1370 - 1410	605 - 625	30	1950	2	Negro mate	110065	710	109885	720	110182	890
1450	1420 - 1460	605 - 645	40-80	1950	2	Negro mate	110066	730	109886	740	110183	900
1500	1470 - 1510	655 - 675	30	1950	2	Negro mate	110067	740	109887	760	110184	920
1550	1520 - 1560	655 - 695	40-80	1950	2	Negro mate	110068	760	109888	780	110185	950
1600	1570 - 1610	705 - 725	30	1950	2	Negro mate	110069	780	109889	790	110186	970
1650	1620 - 1660	705 - 755	40-80	1950	2	Negro mate	110070	800	109890	810	110187	990
1700	1670 - 1710	755 - 775	30	1950	2	Negro mate	110071	820	109891	830	110188	1000
1750	1720 - 1760	755 - 795	40-80	1950	2	Negro mate	110072	830	109892	850	110189	1020
1800	1770 - 1810	805 - 825	30	1950	2	Negro mate	110073	840	109893	870	110190	1040

Bajo pedido

NOTA: Medidas intermedias cortar guía superior min 10 mm - max 50 mm
 Indicar a qué lado está posicionado el fijo para los acabados Satinado y Serigrafía.



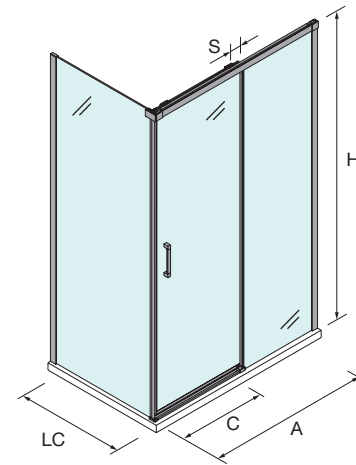
PUERTAS CORREDERAS

SERIE VERSA

Frontal plata brillo con lateral fijo en stock

FC2 + LC PUERTA CORREDERA/ FIJO + LATERAL FIJO DE CIERRE

- Vidrio templado de seguridad de 6 mm.
- Tratamiento anti-cal incluido.
- Tipo de cierre, gomas magnéticas 90°.
- Compensación desnivel a pared 20 / 20 mm.
- Margen de adaptación 20 + 20 / 20 mm.
- Reversible.
- Sistema fácil limpieza. Botón push liberador de puerta.
- Rodamientos dobles regulables altura +2 -2 mm.
- Goma inferior vierteaguas guiador.
- Asa doble.



FRONTAL DUCHA

PLATO	MEDIDAS (A)	ACCESO (C)	SOLAPE (S)	ALTURA (H)	Nº EMBALAJES	ACABADO	COD.	€
1100	1070 - 1110	455 - 475	30	1950	2	Plata brillo	106994	380
1150	1120 - 1160	455 - 495	40-80	1950	2	Plata brillo	106995	390
1200	1170 - 1210	505 - 525	30	1950	2	Plata brillo	107005	400
1250	1220 - 1260	505 - 545	40-80	1950	2	Plata brillo	107006	410
1300	1270 - 1310	555 - 575	30	1950	2	Plata brillo	107007	420
1350	1320 - 1360	555 - 595	40-80	1950	2	Plata brillo	107020	430
1400	1370 - 1410	605 - 625	30	1950	2	Plata brillo	107021	440
1450	1420 - 1460	605 - 645	40-80	1950	2	Plata brillo	107022	450
1500	1470 - 1510	655 - 675	30	1950	2	Plata brillo	107023	460
1550	1520 - 1560	655 - 695	40-80	1950	2	Plata brillo	107024	470
1600	1570 - 1610	705 - 725	30	1950	2	Plata brillo	107025	480
1650	1620 - 1660	705 - 755	40-80	1950	2	Plata brillo	107026	490
1700	1670 - 1710	755 - 775	30	1950	2	Plata brillo	107027	500
1750	1720 - 1760	755 - 795	40-80	1950	2	Plata brillo	107028	510
1800	1770 - 1810	805 - 825	30	1950	2	Plata brillo	107029	520

NOTA: Medidas intermedias cortar guía superior min 10 mm - max 50 mm

LATERALES FIJOS / PARA FRONTALES DE DUCHA

PLATO	LATERAL FIJO (LC)	ALTURA (H)	Nº EMBALAJES	ACABADO	COD.	€
700	680 - 700	1950	2	Plata brillo	107094	245
800	780 - 800	1950	2	Plata brillo	107095	255
900	880 - 900	1950	2	Plata brillo	107096	265

LATERALES FIJOS / PARA FRONTALES DE DUCHA

PLATO	LATERAL FIJO (LC)	ALTURA (H)	Nº EMBALAJES	ACABADO	COD.	€
750	730 - 750	1950	2	Plata brillo	109511	350
850	830 - 850	1950	2	Plata brillo	109513	370

LATERALES FIJOS / PARA FRONTALES DE DUCHA

MEDIDAS	LATERAL FIJO (LC)	ALTURA (H)	Nº EMBALAJES	ACABADO	COD.	€
<699	160 - 699	1950	2	Plata brillo	109515	340
701 - 1200	701 - 1200	1950	2	Plata brillo	109516	450

Bajo pedido

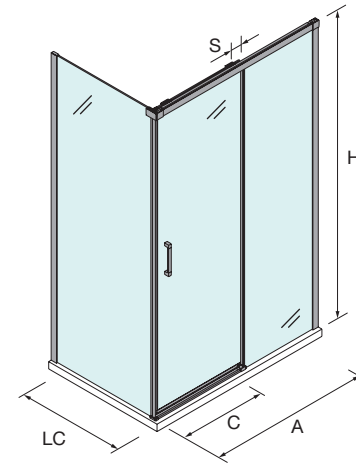


PUERTAS CORREDERAS

SERIE VERSA
Frontal plata brillo con lateral fijo

FC2 + LC PUERTA CORREDERA/ FIJO + LATERAL FIJO DE CIERRE

- Vidrio templado de seguridad de 6 mm.
- Tratamiento anti-cal incluido.
- Serigrafía corresponde a impresión digital degradada según RAL seleccionado.
- Tipo de cierre, gomas magnéticas 90°.
- Compensación desnivel a pared 20 / 20 mm.
- Margen de adaptación 20 + 20 / 20 mm.
- Reversible para el acabado Fumé.
- Sistema fácil limpieza. Botón push liberador de puerta.
- Rodamientos dobles regulables altura +2 -2 mm.
- Goma inferior vierteaguas guiador.
- Asa doble .



FRONTAL DUCHA

PLATO	MEDIDAS (A)	ACCESO (C)	SOLAPE (S)	ALTURA (H)	Nº EMBALAJES	ACABADO	Satinado		Fumé		Serigrafía	
							COD.	€	COD.	€	COD.	€
1100	1070 - 1110	455 - 475	30	1950	2	Plata brillo	109993	620	109639	630	110121	830
1150	1120 - 1160	455 - 495	40-80	1950	2	Plata brillo	109994	630	109640	640	110122	840
1200	1170 - 1210	505 - 525	30	1950	2	Plata brillo	109995	650	109641	670	110123	850
1250	1220 - 1260	505 - 545	40-80	1950	2	Plata brillo	109996	660	109642	680	110124	860
1300	1270 - 1310	555 - 575	30	1950	2	Plata brillo	109997	670	109643	690	110125	870
1350	1320 - 1360	555 - 595	40-80	1950	2	Plata brillo	109998	700	109644	710	110126	880
1400	1370 - 1410	605 - 625	30	1950	2	Plata brillo	109999	710	109645	720	110127	890
1450	1420 - 1460	605 - 645	40-80	1950	2	Plata brillo	110000	730	109688	740	110128	900
1500	1470 - 1510	655 - 675	30	1950	2	Plata brillo	110001	740	109689	760	110129	920
1550	1520 - 1560	655 - 695	40-80	1950	2	Plata brillo	110002	760	109690	780	110130	950
1600	1570 - 1610	705 - 725	30	1950	2	Plata brillo	110003	780	109691	790	110131	970
1650	1620 - 1660	705 - 755	40-80	1950	2	Plata brillo	110004	800	109692	810	110132	990
1700	1670 - 1710	755 - 775	30	1950	2	Plata brillo	110005	820	109693	830	110133	1000
1750	1720 - 1760	755 - 795	40-80	1950	2	Plata brillo	110006	830	109694	850	110134	1020
1800	1770 - 1810	805 - 825	30	1950	2	Plata brillo	110007	840	109695	870	110135	1040

NOTA: Medidas intermedias cortar guía superior min 10 mm - max 50 mm
Indicar a qué lado está posicionado el fijo para los acabados Satinado y Serigrafía.

LATERALES FIJOS / PARA FRONTALES DE DUCHA

PLATO	LATERAL FIJO (LC)	ALTURA (H)	Nº EMBALAJES	ACABADO	COD.	Satinado		Fumé		Serigrafía	
						€	COD.	€	COD.	€	COD.
700	680 - 700	1950	2	Plata brillo	110042	350	109860	400	110169	460	
800	780 - 800	1950	2	Plata brillo	110046	370	109862	430	110171	510	
900	880 - 900	1950	2	Plata brillo	110048	400	109867	460	110173	550	

Indicar a qué lado está posicionado el fijo LC para los acabados Satinado y Serigrafía.

LATERALES FIJOS / PARA FRONTALES DE DUCHA

PLATO	LATERAL FIJO (LC)	ALTURA (H)	Nº EMBALAJES	ACABADO	COD.	Satinado		Fumé		Serigrafía	
						€	COD.	€	COD.	€	COD.
750	730 - 750	1950	2	Plata brillo	110045	360	109861	410	110170	490	
850	830 - 850	1950	2	Plata brillo	110047	390	109866	450	110172	530	

Indicar a qué lado está posicionado el fijo LC para los acabados Satinado y Serigrafía.

LATERALES FIJOS / PARA FRONTALES DE DUCHA

MEDIDAS	LATERAL FIJO (LC)	ALTURA (H)	Nº EMBALAJES	ACABADO	COD.	Satinado		Fumé		Serigrafía	
						€	COD.	€	COD.	€	COD.
<699	160 - 699	1950	2	Plata brillo	110050	350	109868	400	110174	460	
701 - 1200	701 - 1200	1950	2	Plata brillo	110051	460	109869	550	110175	680	

Indicar a qué lado está posicionado el fijo LC para los acabados Satinado y Serigrafía.



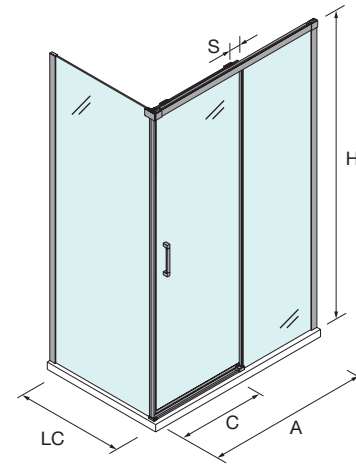
PUERTAS CORREDERAS

SERIE VERSA

Frontal negro mate con lateral fijo en stock

FC2 + LC PUERTA CORREDERA/ FIJO + LATERAL FIJO DE CIERRE

- Vidrio templado de seguridad de 6 mm.
- Tratamiento anti-cal incluido.
- Tipo de cierre, gomas magnéticas 90°.
- Compensación desnivel a pared 20 / 20 mm.
- Margen de adaptación 20 + 20 / 20 mm.
- Reversible.
- Sistema fácil limpieza. Botón push liberador de puerta.
- Rodamientos dobles regulables altura +2 -2 mm.
- Goma inferior vierteaguas guiador.
- Asa doble.



FRONTAL DUCHA

PLATO	MEDIDAS (A)	ACCESO (C)	SOLAPE (S)	ALTURA (H)	Nº EMBALAJES	●		€
						ACABADO	COD.	
1100	1070 - 1110	455 - 475	30	1950	2	Negro mate	107034	380
1150	1120 - 1160	455 - 495	40-80	1950	2	Negro mate	107043	390
1200	1170 - 1210	505 - 525	30	1950	2	Negro mate	107044	400
1250	1220 - 1260	505 - 545	40-80	1950	2	Negro mate	107045	410
1300	1270 - 1310	555 - 575	30	1950	2	Negro mate	107046	420
1350	1320 - 1360	555 - 595	40-80	1950	2	Negro mate	107065	430
1400	1370 - 1410	605 - 625	30	1950	2	Negro mate	107066	440
1450	1420 - 1460	605 - 645	40-80	1950	2	Negro mate	107067	450
1500	1470 - 1510	655 - 675	30	1950	2	Negro mate	107068	460
1550	1520 - 1560	655 - 695	40-80	1950	2	Negro mate	107069	470
1600	1570 - 1610	705 - 725	30	1950	2	Negro mate	107070	480
1650	1620 - 1660	705 - 755	40-80	1950	2	Negro mate	107071	490
1700	1670 - 1710	755 - 775	30	1950	2	Negro mate	107073	500
1750	1720 - 1760	755 - 795	40-80	1950	2	Negro mate	107074	510
1800	1770 - 1810	805 - 825	30	1950	2	Negro mate	107075	520

NOTA: Medidas intermedias cortar guía superior min 10 mm - max 50 mm

LATERALES FIJOS / PARA FRONTALES DE DUCHA

PLATO	LATERAL FIJO (LC)	ALTURA (H)	Nº EMBALAJES	●		€
				ACABADO	COD.	
700	680 - 700	1950	2	Negro mate	107097	245
800	780 - 800	1950	2	Negro mate	107098	255
900	880 - 900	1950	2	Negro mate	107099	265

LATERALES FIJOS / PARA FRONTALES DE DUCHA

PLATO	LATERAL FIJO (LC)	ALTURA (H)	Nº EMBALAJES	●		€
				ACABADO	COD.	
750	730 - 750	1950	2	Negro mate	109626	350
850	830 - 850	1950	2	Negro mate	109628	370

LATERALES FIJOS / PARA FRONTALES DE DUCHA

MEDIDAS	LATERAL FIJO (LC)	ALTURA (H)	Nº EMBALAJES	●		€
				ACABADO	COD.	
<699	160 - 699	1950	2	Negro mate	109630	340
701 - 1200	701 - 1200	1950	2	Negro mate	109631	450

Bajo pedido

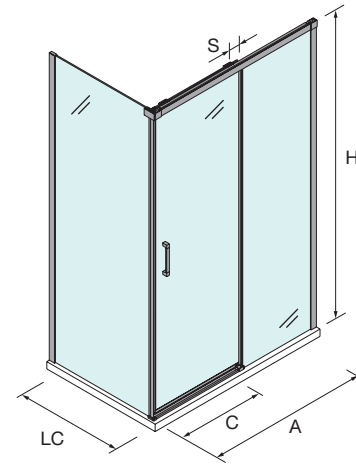


PUERTAS CORREDERAS

SERIE VERSA
Frontal negro mate con lateral fijo

FC2 + LC

- Vidrio templado de seguridad de 6 mm.
- Tratamiento anti-cal incluido.
- Serigrafía corresponde a impresión digital degradada según RAL seleccionado.
- Tipo de cierre, gomas magnéticas 90°.
- Compensación desnivel a pared 20 / 20 mm.
- Margen de adaptación 20 + 20 / 20 mm.
- Reversible para el acabado Fumé.
- Sistema fácil limpieza. Botón push liberador de puerta.
- Rodamientos dobles regulables altura +2 -2 mm.
- Goma inferior vierteaguas guiador.
- Asa doble.



FRONTAL DUCHA

PLATO	MEDIDAS (A)	ACCESO (C)	SOLAPE (S)	ALTURA (H)	Nº EMBALAJES	ACABADO	Satinado		Fumé		Serigrafía	
							COD.	€	COD.	€	COD.	€
1100	1070 - 1110	455 - 475	30	1950	2	Negro mate	110059	620	109879	630	110176	830
1150	1120 - 1160	455 - 495	40-80	1950	2	Negro mate	110060	630	109880	640	110177	840
1200	1170 - 1210	505 - 525	30	1950	2	Negro mate	110061	650	109881	670	110178	850
1250	1220 - 1260	505 - 545	40-80	1950	2	Negro mate	110062	660	109882	680	110179	860
1300	1270 - 1310	555 - 575	30	1950	2	Negro mate	110063	670	109883	690	110180	870
1350	1320 - 1360	555 - 595	40-80	1950	2	Negro mate	110064	700	109884	710	110181	880
1400	1370 - 1410	605 - 625	30	1950	2	Negro mate	110065	710	109885	720	110182	890
1450	1420 - 1460	605 - 645	40-80	1950	2	Negro mate	110066	730	109886	740	110183	900
1500	1470 - 1510	655 - 675	30	1950	2	Negro mate	110067	740	109887	760	110184	920
1550	1520 - 1560	655 - 695	40-80	1950	2	Negro mate	110068	760	109888	780	110185	950
1600	1570 - 1610	705 - 725	30	1950	2	Negro mate	110069	780	109889	790	110186	970
1650	1620 - 1660	705 - 755	40-80	1950	2	Negro mate	110070	800	109890	810	110187	990
1700	1670 - 1710	755 - 775	30	1950	2	Negro mate	110071	820	109891	830	110188	1000
1750	1720 - 1760	755 - 795	40-80	1950	2	Negro mate	110072	830	109892	850	110189	1020
1800	1770 - 1810	805 - 825	30	1950	2	Negro mate	110073	840	109893	870	110190	1040

NOTA: Medidas intermedias cortar guía superior min 10 mm - max 50 mm
Indicar a qué lado está posicionado el fijo para los acabados Satinado y Serigrafía.

LATERALES FIJOS / PARA FRONTALES DE DUCHA

PLATO	LATERAL FIJO (LC)	ALTURA (H)	Nº EMBALAJES	ACABADO	COD.	Satinado		Fumé		Serigrafía	
						€	COD.	€	COD.	€	COD.
700	680 - 700	1950	2	Negro mate	110106	350	109979	400	110268	460	
800	780 - 800	1950	2	Negro mate	110108	370	109981	430	110270	510	
900	880 - 900	1950	2	Negro mate	110110	400	109983	460	110272	550	

Indicar a qué lado está posicionado el fijo LC para los acabados Satinado y Serigrafía.

LATERALES FIJOS / PARA FRONTALES DE DUCHA

PLATO	LATERAL FIJO (LC)	ALTURA (H)	Nº EMBALAJES	ACABADO	COD.	Satinado		Fumé		Serigrafía	
						€	COD.	€	COD.	€	COD.
750	730 - 750	1950	2	Negro mate	110107	360	109980	420	110269	490	
850	830 - 850	1950	2	Negro mate	110109	390	109982	450	110271	530	

Indicar a qué lado está posicionado el fijo LC para los acabados Satinado y Serigrafía.

LATERALES FIJOS / PARA FRONTALES DE DUCHA

MEDIDAS	LATERAL FIJO (LC)	ALTURA (H)	Nº EMBALAJES	ACABADO	COD.	Satinado		Fumé		Serigrafía	
						€	COD.	€	COD.	€	COD.
<699	160 - 699	1950	2	Negro mate	110111	350	109984	400	110273	460	
701 - 1200	701 - 1200	1950	2	Negro mate	110112	460	109985	550	110274	680	

Indicar a qué lado está posicionado el fijo LC para los acabados Satinado y Serigrafía.



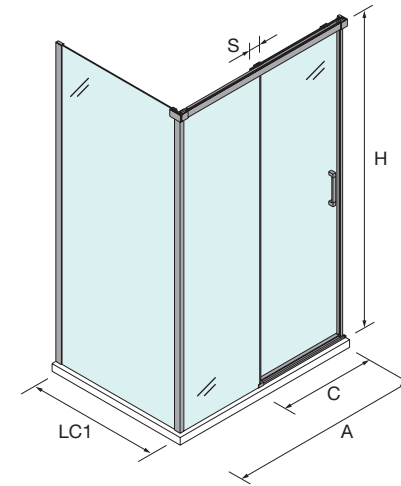
PUERTAS CORREDERAS

SERIE VERSA

Frontal plata brillo con lateral fijo en stock

FC2 + LC1 PUERTA CORREDERA/ FIJO + LATERAL FIJO-FIJO

- Vidrio templado de seguridad de 6 mm.
- Tratamiento anti-cal incluido.
- Tipo de cierre, perfil metalico y goma magentica 90°.
- Compensación desnivel a pared 20 / 20 mm.
- Margen de adaptación 20 + 20 / 20 mm.
- Reversible.
- Sistema fácil limpieza. Botón push liberador de puerta.
- Rodamientos dobles regulables altura +2 -2 mm.
- Goma inferior vierteaguas guiador.
- Asa doble.



FRONTAL DUCHA

PLATO	MEDIDAS (A)	ACCESO (C)	SOLAPE (S)	ALTURA (H)	Nº EMBALAJES	ACABADO	COD.	€
1100	1070 - 1110	455 - 475	30	1950	2	Plata brillo	106994	380
1150	1120 - 1160	455 - 495	40-80	1950	2	Plata brillo	106995	390
1200	1170 - 1210	505 - 525	30	1950	2	Plata brillo	107005	400
1250	1220 - 1260	505 - 545	40-80	1950	2	Plata brillo	107006	410
1300	1270 - 1310	555 - 575	30	1950	2	Plata brillo	107007	420
1350	1320 - 1360	555 - 595	40-80	1950	2	Plata brillo	107020	430
1400	1370 - 1410	605 - 625	30	1950	2	Plata brillo	107021	440
1450	1420 - 1460	605 - 645	40-80	1950	2	Plata brillo	107022	450
1500	1470 - 1510	655 - 675	30	1950	2	Plata brillo	107023	460
1550	1520 - 1560	655 - 695	40-80	1950	2	Plata brillo	107024	470
1600	1570 - 1610	705 - 725	30	1950	2	Plata brillo	107025	480
1650	1620 - 1660	705 - 755	40-80	1950	2	Plata brillo	107026	490
1700	1670 - 1710	755 - 775	30	1950	2	Plata brillo	107027	500
1750	1720 - 1760	755 - 795	40-80	1950	2	Plata brillo	107028	510
1800	1770 - 1810	805 - 825	30	1950	2	Plata brillo	107029	520

NOTA: Medidas intermedias cortar guía superior min 10 mm - max 50 mm

LATERALES FIJOS / PARA FRONTALES DE DUCHA

PLATO	LATERAL FIJO (LC1)	ALTURA (H)	Nº EMBALAJES	ACABADO	COD.	€
700	680 - 700	1950	3	Plata brillo	109517	295
750	730 - 750	1950	3	Plata brillo	109518	415
800	780 - 800	1950	3	Plata brillo	109519	305
850	830 - 850	1950	3	Plata brillo	109521	435
900	880 - 900	1950	3	Plata brillo	109524	315

LATERALES FIJOS / PARA FRONTALES DE DUCHA

MEDIDAS	LATERAL FIJO (LC1)	ALTURA (H)	Nº EMBALAJES	ACABADO	COD.	€
<699	160 - 699	1950	3	Plata brillo	109525	405
701 - 1200	701 - 1200	1950	3	Plata brillo	109526	515

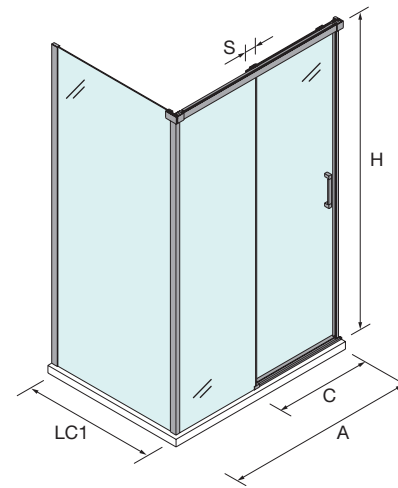


PUERTAS CORREDERAS

SERIE VERSA
Frontal plata brillo con lateral fijo

FC2 + LC1 PUERTA CORREDERA/ FIJO + LATERAL FIJO-FIJO

- Vidrio templado de seguridad de 6 mm.
- Tratamiento anti-cal incluido.
- Serigrafía corresponde a impresión digital degradada según RAL seleccionado.
- Tipo de cierre, perfil metálico y goma magentica 90°.
- Compensación desnivel a pared 20 / 20 mm.
- Margen de adaptación 20 + 20 / 20 mm.
- Reversible para el acabado Fumé.
- Sistema fácil limpieza. Botón push liberador de puerta.
- Rodamientos dobles regulables altura +2 -2 mm.
- Goma inferior vierteaguas guiador.
- Asa doble.



FRONTAL DUCHA

PLATO	MEDIDAS (A)	ACCESO (C)	SOLAPE (S)	ALTURA (H)	Nº EMBALAJES	ACABADO	Satinado		Fumé		Serigrafía	
							COD.	€	COD.	€	COD.	€
1100	1070 - 1110	455 - 475	30	1950	2	Plata brillo	109993	620	109639	630	110121	830
1150	1120 - 1160	455 - 495	40-80	1950	2	Plata brillo	109994	630	109640	640	110122	840
1200	1170 - 1210	505 - 525	30	1950	2	Plata brillo	109995	650	109641	670	110123	850
1250	1220 - 1260	505 - 545	40-80	1950	2	Plata brillo	109996	660	109642	680	110124	860
1300	1270 - 1310	555 - 575	30	1950	2	Plata brillo	109997	670	109643	690	110125	870
1350	1320 - 1360	555 - 595	40-80	1950	2	Plata brillo	109998	700	109644	710	110126	880
1400	1370 - 1410	605 - 625	30	1950	2	Plata brillo	109999	710	109645	720	110127	890
1450	1420 - 1460	605 - 645	40-80	1950	2	Plata brillo	110000	730	109688	740	110128	900
1500	1470 - 1510	655 - 675	30	1950	2	Plata brillo	110001	740	109689	760	110129	920
1550	1520 - 1560	655 - 695	40-80	1950	2	Plata brillo	110002	760	109690	780	110130	950
1600	1570 - 1610	705 - 725	30	1950	2	Plata brillo	110003	780	109691	790	110131	970
1650	1620 - 1660	705 - 755	40-80	1950	2	Plata brillo	110004	800	109692	810	110132	990
1700	1670 - 1710	755 - 775	30	1950	2	Plata brillo	110005	820	109693	830	110133	1000
1750	1720 - 1760	755 - 795	40-80	1950	2	Plata brillo	110006	830	109694	850	110134	1020
1800	1770 - 1810	805 - 825	30	1950	2	Plata brillo	110007	840	109695	870	110135	1040

NOTA: Medidas intermedias cortar guía superior min 10 mm - max 50 mm
Indicar a qué lado está posicionado el fijo para los acabados Satinado y Serigrafía.

LATERALES FIJOS / PARA FRONTALES DE DUCHA

PLATO	LATERAL FIJO (LC1)	ALTURA (H)	Nº EMBALAJES	ACABADO	COD.	Satinado		Fumé		Serigrafía	
						€	COD.	€	COD.	€	COD.
700	680 - 700	1950	3	Plata brillo	110052	415	109870	475	110276	545	
800	780 - 800	1950	3	Plata brillo	110054	455	109872	495	110278	575	
900	880 - 900	1950	3	Plata brillo	110056	475	109874	525	110280	615	

Indicar a qué lado está posicionado el fijo LC1 para los acabados Satinado y Serigrafía.

LATERALES FIJOS / PARA FRONTALES DE DUCHA

PLATO	LATERAL FIJO (LC1)	ALTURA (H)	Nº EMBALAJES	ACABADO	COD.	Satinado		Fumé		Serigrafía	
						€	COD.	€	COD.	€	COD.
750	730 - 750	1950	3	Plata brillo	110053	425	109871	485	110277	555	
850	830 - 850	1950	3	Plata brillo	110055	465	109873	515	110279	595	

Indicar a qué lado está posicionado el fijo LC1 para los acabados Satinado y Serigrafía.

LATERALES FIJOS / PARA FRONTALES DE DUCHA

MEDIDAS	LATERAL FIJO (LC1)	ALTURA (H)	Nº EMBALAJES	ACABADO	COD.	Satinado		Fumé		Serigrafía	
						€	COD.	€	COD.	€	COD.
<699	160 - 699	1950	3	Plata brillo	110057	405	109875	465	110281	525	
701 - 1200	701 - 1200	1950	3	Plata brillo	110058	525	109878	615	110282	745	

Indicar a qué lado está posicionado el fijo LC1 para los acabados Satinado y Serigrafía.

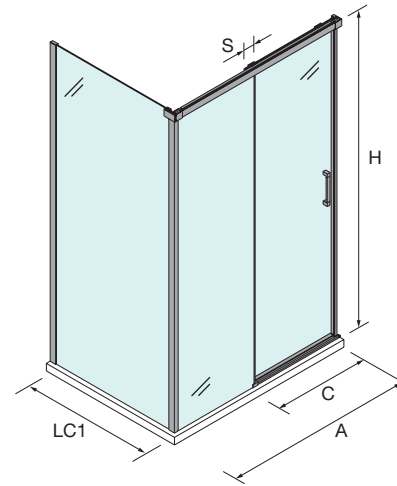


SERIE VERSA

Frontal negro mate con lateral fijo en stock

FC2 + LC1 PUERTA CORREDERA/ FIJO + LATERAL FIJO-FIJO

- Vidrio templado de seguridad de 6 mm.
- Tratamiento anti-cal incluido.
- Tipo de cierre, perfil metalico y goma magentica 90°.
- Compensación desnivel a pared 20 / 20 mm.
- Margen de adaptación 20 + 20 / 20 mm.
- Reversible.
- Sistema fácil limpieza. Botón push liberador de puerta.
- Rodamientos dobles regulables altura +2 -2 mm.
- Goma inferior vierteaguas guiador.
- Asa doble.



FRONTAL DUCHA

PLATO	MEDIDAS (A)	ACCESO (C)	SOLAPE (S)	ALTURA (H)	Nº EMBALAJES	ACABADO	COD.	€
1100	1070 - 1110	455 - 475	30	1950	2	Negro mate	107034	380
1150	1120 - 1160	455 - 495	40-80	1950	2	Negro mate	107043	390
1200	1170 - 1210	505 - 525	30	1950	2	Negro mate	107044	400
1250	1220 - 1260	505 - 545	40-80	1950	2	Negro mate	107045	410
1300	1270 - 1310	555 - 575	30	1950	2	Negro mate	107046	420
1350	1320 - 1360	555 - 595	40-80	1950	2	Negro mate	107065	430
1400	1370 - 1410	605 - 625	30	1950	2	Negro mate	107066	440
1450	1420 - 1460	605 - 645	40-80	1950	2	Negro mate	107067	450
1500	1470 - 1510	655 - 675	30	1950	2	Negro mate	107068	460
1550	1520 - 1560	655 - 695	40-80	1950	2	Negro mate	107069	470
1600	1570 - 1610	705 - 725	30	1950	2	Negro mate	107070	480
1650	1620 - 1660	705 - 755	40-80	1950	2	Negro mate	107071	490
1700	1670 - 1710	755 - 775	30	1950	2	Negro mate	107073	500
1750	1720 - 1760	755 - 795	40-80	1950	2	Negro mate	107074	510
1800	1770 - 1810	805 - 825	30	1950	2	Negro mate	107075	520

NOTA: Medidas intermedias cortar guía superior min 10 mm - max 50 mm

LATERALES FIJOS / PARA FRONTALES DE DUCHA

PLATO	LATERAL FIJO (LC1)	ALTURA (H)	Nº EMBALAJES	ACABADO	COD.	€
700	680 - 700	1950	3	Negro mate	109632	295
750	730 - 750	1950	3	Negro mate	109633	415
800	780 - 800	1950	3	Negro mate	109634	305
850	830 - 850	1950	3	Negro mate	109635	435
900	880 - 900	1950	3	Negro mate	109636	315

LATERALES FIJOS / PARA FRONTALES DE DUCHA

MEDIDAS	LATERAL FIJO (LC1)	ALTURA (H)	Nº EMBALAJES	ACABADO	COD.	€
<699	160 - 699	1950	3	Negro mate	109637	405
701 - 1200	701 - 1200	1950	3	Negro mate	109638	515

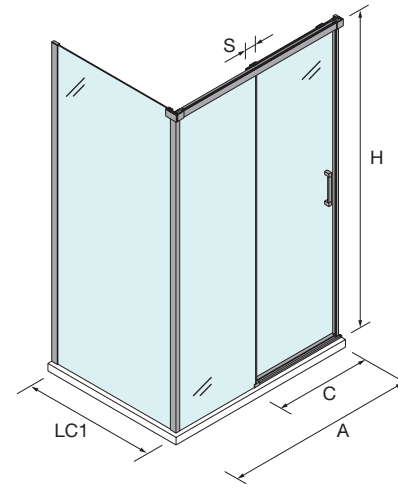


PUERTAS CORREDERAS

SERIE VERSA
Frontal negro mate con lateral fijo

FC2 + LC1 PUERTA CORREDERA/ FIJO + LATERAL FIJO-FIJO

- Vidrio templado de seguridad de 6 mm.
- Tratamiento anti-cal incluido.
- Serigrafía corresponde a impresión digital degradada según RAL seleccionado.
- Tipo de cierre, perfil metálico y goma magentica 90°.
- Compensación desnivel a pared 20 / 20 mm.
- Margen de adaptación 20 + 20 / 20 mm.
- Reversible para el acabado Fumé.
- Sistema fácil limpieza. Botón push liberador de puerta.
- Rodamientos dobles regulables altura +2 -2 mm.
- Goma inferior vierteaguas guiador.
- Asa doble.



FRONTAL DUCHA

PLATO	MEDIDAS (A)	ACCESO (C)	SOLAPE (S)	ALTURA (H)	Nº EMBALAJES	ACABADO	Satinado		Fumé		Serigrafía	
							COD.	€	COD.	€	COD.	€
1100	1070 - 1110	455 - 475	30	1950	2	Negro mate	110059	620	109879	630	110176	830
1150	1120 - 1160	455 - 495	40-80	1950	2	Negro mate	110060	630	109880	640	110177	840
1200	1170 - 1210	505 - 525	30	1950	2	Negro mate	110061	650	109881	670	110178	850
1250	1220 - 1260	505 - 545	40-80	1950	2	Negro mate	110062	660	109882	680	110179	860
1300	1270 - 1310	555 - 575	30	1950	2	Negro mate	110063	670	109883	690	110180	870
1350	1320 - 1360	555 - 595	40-80	1950	2	Negro mate	110064	700	109884	710	110181	880
1400	1370 - 1410	605 - 625	30	1950	2	Negro mate	110065	710	109885	720	110182	890
1450	1420 - 1460	605 - 645	40-80	1950	2	Negro mate	110066	730	109886	740	110183	900
1500	1470 - 1510	655 - 675	30	1950	2	Negro mate	110067	740	109887	760	110184	920
1550	1520 - 1560	655 - 695	40-80	1950	2	Negro mate	110068	760	109888	780	110185	950
1600	1570 - 1610	705 - 725	30	1950	2	Negro mate	110069	780	109889	790	110186	970
1650	1620 - 1660	705 - 755	40-80	1950	2	Negro mate	110070	800	109890	810	110187	990
1700	1670 - 1710	755 - 775	30	1950	2	Negro mate	110071	820	109891	830	110188	1000
1750	1720 - 1760	755 - 795	40-80	1950	2	Negro mate	110072	830	109892	850	110189	1020
1800	1770 - 1810	805 - 825	30	1950	2	Negro mate	110073	840	109893	870	110190	1040

NOTA: Medidas intermedias cortar guía superior min 10 mm - max 50 mm
Indicar a qué lado está posicionado el fijo para los acabados Satinado y Serigrafía.

LATERALES FIJOS / PARA FRONTALES DE DUCHA

PLATO	LATERAL FIJO (LC1)	ALTURA (H)	Nº EMBALAJES	ACABADO	COD.	Satinado		Fumé		Serigrafía	
						€	COD.	€	COD.	€	COD.
700	680 - 700	1950	3	Negro mate	110113	415	109986	475	110283	545	
800	780 - 800	1950	3	Negro mate	110115	455	109988	495	110285	575	
900	880 - 900	1950	3	Negro mate	110118	475	109990	525	110287	615	

Indicar a qué lado está posicionado el fijo LC1 para los acabados Satinado y Serigrafía.

LATERALES FIJOS / PARA FRONTALES DE DUCHA

PLATO	LATERAL FIJO (LC1)	ALTURA (H)	Nº EMBALAJES	ACABADO	COD.	Satinado		Fumé		Serigrafía	
						€	COD.	€	COD.	€	COD.
750	730 - 750	1950	3	Negro mate	110114	425	109987	485	110284	555	
850	830 - 850	1950	3	Negro mate	110116	465	109989	515	110286	595	

Indicar a qué lado está posicionado el fijo LC1 para los acabados Satinado y Serigrafía.

LATERALES FIJOS / PARA FRONTALES DE DUCHA

MEDIDAS	LATERAL FIJO (LC1)	ALTURA (H)	Nº EMBALAJES	ACABADO	COD.	Satinado		Fumé		Serigrafía	
						€	COD.	€	COD.	€	COD.
<699	160 - 699	1950	3	Negro mate	110119	405	109991	465	110288	525	
701 - 1200	701 - 1200	1950	3	Negro mate	110120	525	109992	615	110289	745	

Indicar a qué lado está posicionado el fijo LC1 para los acabados Satinado y Serigrafía.

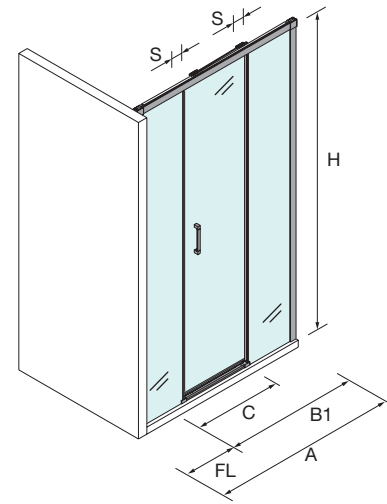


SERIE VERSA

Frontal plata brillo entre paredes en stock

FC3 FIJO/PUERTA CORREDERA/ FIJO EN LINEA

- Vidrio templado de seguridad de 6 mm.
- Tratamiento anti-cal incluido.
- Tipo de cierre, goma solape.
- Compensación desnivel a pared 20 + 20 mm.
- Margen de adaptación 20 + 20.
- Reversible.
- Sistema fácil limpieza. Botón push liberador de puerta.
- Rodamientos dobles regulables altura +2 -2 mm.
- Goma inferior vierteaguas guiador.
- Asa doble.



FRONTAL DUCHA

PLATO	MEDIDAS (A)	MEDIDAS (B1)	FIJO EN LÍNEA (FL)	ACCESO (C)	SOLAPE (S)	ALTURA (H)	Nº EMBALAJES	ACABADO	COD.	€
1400	1370 - 1410	1200	200	505 - 525	20 + 10	1950	3	Plata brillo	109444	580
1500	1470 - 1510	1200	300	505 - 525	20 + 10	1950	3	Plata brillo	109445	590
1600	1570 - 1610	1200	400	505 - 525	20 + 10	1950	3	Plata brillo	109446	600
1700	1670 - 1710	1200	500	505 - 525	20 + 10	1950	3	Plata brillo	109447	610
1800	1770 - 1810	1200	600	505 - 525	20 + 10	1950	3	Plata brillo	109448	630

NOTA: Corte de guía superior min 200 mm - max 600 mm

FRONTAL DUCHA

PLATO	MEDIDAS (A)	MEDIDAS (B1)	FIJO EN LÍNEA (FL)	ACCESO (C)	SOLAPE (S)	ALTURA (H)	Nº EMBALAJES	ACABADO	COD.	€
1600	1570 - 1610	1400	200	605 - 625	20 + 10	1950	3	Plata brillo	109449	600
1700	1670 - 1710	1400	300	605 - 625	20 + 10	1950	3	Plata brillo	109450	610
1800	1770 - 1810	1400	400	605 - 625	20 + 10	1950	3	Plata brillo	109451	620
1900	1870 - 1910	1400	500	605 - 625	20 + 10	1950	3	Plata brillo	109452	630
2000	1970 - 2010	1400	600	605 - 625	20 + 10	1950	3	Plata brillo	109453	650

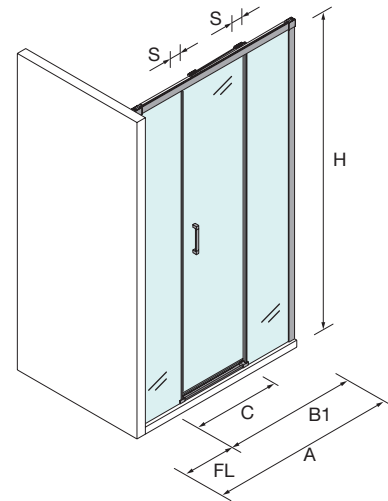
NOTA: Corte de guía superior max 400 mm.



SERIE VERSA
Frontal plata brillo entre paredes

FC3 FIJO/PUERTA CORREDERA/ FIJO EN LINEA

- Vidrio templado de seguridad de 6 mm.
- Tratamiento anti-cal incluido.
- Serigrafía corresponde a impresión digital degradada según RAL seleccionado.
- Tipo de cierre, goma solape.
- Compensación desnivel a pared 20 + 20 mm.
- Margen de adaptación 20 + 20 mm.
- Reversible para el acabado Fumé.
- Sistema fácil limpieza. Botón push liberador de puerta.
- Rodamientos dobles regulables altura +2 -2 mm.
- Goma inferior vierteaguas guiador.
- Asa doble.



FRONTAL DUCHA

Bajo pedido	PLATO	MEDIDAS (A)	MEDIDAS (B1)	FIJO EN LÍNEA (FL)	ACCESO (C)	SOLAPE (S)	ALTURA (H)	Nº EMBALAJES	ACABADO	Satinado		Fumé		Serigrafía	
										COD.	€	COD.	€	COD.	€
	1400	1370 - 1410	1200	200	505 - 525	20 + 10	1950	3	Plata brillo	110008	780	109696	850	110136	1030
	1500	1470 - 1510	1200	300	505 - 525	20 + 10	1950	3	Plata brillo	110009	790	109699	860	110137	1050
	1600	1570 - 1610	1200	400	505 - 525	20 + 10	1950	3	Plata brillo	110010	800	109761	890	110138	1070
	1700	1670 - 1710	1200	500	505 - 525	20 + 10	1950	3	Plata brillo	110011	820	109762	920	110139	1110
	1800	1770 - 1810	1200	600	505 - 525	20 + 10	1950	3	Plata brillo	110012	840	109763	950	110140	1150

NOTA: Corte de guía superior min 200 mm - max 600 mm
Indicar a qué lado está posicionado el fijo y FL para los acabados Satinado y Serigrafía.

FRONTAL DUCHA

Bajo pedido	PLATO	MEDIDAS (A)	MEDIDAS (B1)	FIJO EN LÍNEA (FL)	ACCESO (C)	SOLAPE (S)	ALTURA (H)	Nº EMBALAJES	ACABADO	Satinado		Fumé		Serigrafía	
										COD.	€	COD.	€	COD.	€
	1600	1570 - 1610	1400	200	605 - 625	20 + 10	1950	3	Plata brillo	110013	820	109764	910	110141	1120
	1700	1670 - 1710	1400	300	605 - 625	20 + 10	1950	3	Plata brillo	110014	830	109810	920	110142	1140
	1800	1770 - 1810	1400	400	605 - 625	20 + 10	1950	3	Plata brillo	110015	840	109811	940	110143	1160
	1900	1870 - 1910	1400	500	605 - 625	20 + 10	1950	3	Plata brillo	110016	860	109812	970	110144	1200
	2000	1970 - 2010	1400	600	605 - 625	20 + 10	1950	3	Plata brillo	110017	880	109813	1000	110145	1240

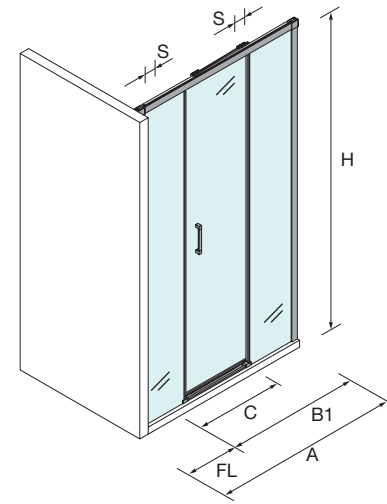
NOTA: Corte de guía superior max 400 mm.
Indicar a qué lado está posicionado el fijo y FL para los acabados Satinado y Serigrafía.



SERIE VERSA
Frontal negro mate entre paredes en stock

FC3 FIJO/PUERTA CORREDERA/ FIJO EN LINEA

- Vidrio templado de seguridad de 6 mm.
- Tratamiento anti-cal incluido.
- Tipo de cierre, goma solape.
- Compensación desnivel a pared 20 + 20 mm.
- Margen de adaptación 20 + 20 mm.
- Reversible.
- Sistema fácil limpieza. Botón push liberador de puerta.
- Rodamientos dobles regulables altura +2 -2 mm.
- Goma inferior vierteaguas guiador.
- Asa doble.



FRONTAL DUCHA

PLATO	MEDIDAS (A)	MEDIDAS (B1)	FIJO EN LÍNEA (FL)	ACCESO (C)	SOLAPE (S)	ALTURA (H)	Nº EMBALAJES	ACABADO	COD.	€
1400	1370 - 1410	1200	200	505 - 525	20 + 10	1950	3	Negro mate	109592	580
1500	1470 - 1510	1200	300	505 - 525	20 + 10	1950	3	Negro mate	109593	590
1600	1570 - 1610	1200	400	505 - 525	20 + 10	1950	3	Negro mate	109594	600
1700	1670 - 1710	1200	500	505 - 525	20 + 10	1950	3	Negro mate	109595	610
1800	1770 - 1810	1200	600	505 - 525	20 + 10	1950	3	Negro mate	109596	630

NOTA: Corte de guía superior min 200 mm - max 600 mm

FRONTAL DUCHA

PLATO	MEDIDAS (A)	MEDIDAS (B1)	FIJO EN LÍNEA (FL)	ACCESO (C)	SOLAPE (S)	ALTURA (H)	Nº EMBALAJES	ACABADO	COD.	€
1600	1570 - 1610	1400	200	605 - 625	20 + 10	1950	3	Negro mate	109597	600
1700	1670 - 1710	1400	300	605 - 625	20 + 10	1950	3	Negro mate	109598	610
1800	1770 - 1810	1400	400	605 - 625	20 + 10	1950	3	Negro mate	109599	620
1900	1870 - 1910	1400	500	605 - 625	20 + 10	1950	3	Negro mate	109600	630
2000	1970 - 2010	1400	600	605 - 625	20 + 10	1950	3	Negro mate	109601	650

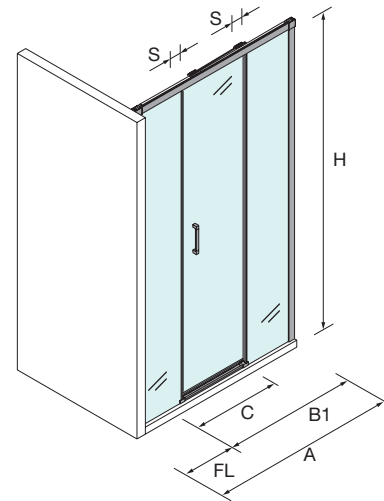
NOTA: Corte de guía superior max 400 mm.



SERIE VERSA
Frontal negro mate entre paredes

FC3 FIJO/PUERTA CORREDERA/ FIJO EN LINEA

- Vidrio templado de seguridad de 6 mm.
- Tratamiento anti-cal incluido.
- Serigrafía corresponde a impresión digital degradada según RAL seleccionado.
- Tipo de cierre, goma solape.
- Compensación desnivel a pared 20 + 20 mm.
- Margen de adaptación 20 + 20 mm.
- Reversible para el acabado Fumé.
- Sistema fácil limpieza. Botón push liberador de puerta.
- Rodamientos dobles regulables altura +2 -2 mm.
- Goma inferior vierteaguas guiador.
- Asa doble.



FRONTAL DUCHA

Bajo pedido	PLATO	MEDIDAS (A)	MEDIDAS (B1)	FIJO EN LÍNEA (FL)	ACCESO (C)	SOLAPE (S)	ALTURA (H)	Nº EMBALAJES	ACABADO	Satinado		Fumé		Serigrafía	
										COD.	€	COD.	€	COD.	€
	1400	1370 - 1410	1200	200	505 - 525	20 + 10	1950	3	Negro mate	110074	780	109894	850	110191	1030
	1500	1470 - 1510	1200	300	505 - 525	20 + 10	1950	3	Negro mate	110075	790	109895	860	110192	1050
	1600	1570 - 1610	1200	400	505 - 525	20 + 10	1950	3	Negro mate	110076	800	109896	890	110193	1070
	1700	1670 - 1710	1200	500	505 - 525	20 + 10	1950	3	Negro mate	110077	820	109897	920	110194	1110
	1800	1770 - 1810	1200	600	505 - 525	20 + 10	1950	3	Negro mate	110078	840	109898	950	110195	1150

NOTA: Corte de guía superior min 200 mm - max 600 mm
Indicar a qué lado está posicionado el fijo y FL para los acabados Satinado y Serigrafía.

FRONTAL DUCHA

Bajo pedido	PLATO	MEDIDAS (A)	MEDIDAS (B1)	FIJO EN LÍNEA (FL)	ACCESO (C)	SOLAPE (S)	ALTURA (H)	Nº EMBALAJES	ACABADO	Satinado		Fumé		Serigrafía	
										COD.	€	COD.	€	COD.	€
	1600	1570 - 1610	1400	200	605 - 625	20 + 10	1950	3	Negro mate	110079	820	109899	910	110196	1120
	1700	1670 - 1710	1400	300	605 - 625	20 + 10	1950	3	Negro mate	110080	830	109900	920	110197	1140
	1800	1770 - 1810	1400	400	605 - 625	20 + 10	1950	3	Negro mate	110081	840	109901	940	110198	1160
	1900	1870 - 1910	1400	500	605 - 625	20 + 10	1950	3	Negro mate	110082	860	109902	970	110233	1200
	2000	1970 - 2010	1400	600	605 - 625	20 + 10	1950	3	Negro mate	110083	880	109903	1000	110234	1240

NOTA: Corte de guía superior max 400 mm.
Indicar a qué lado está posicionado el fijo y FL para los acabados Satinado y Serigrafía.

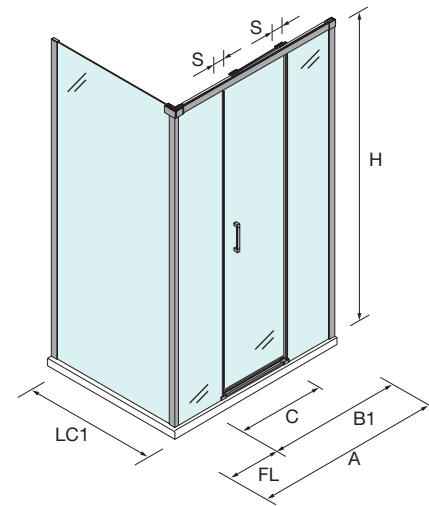


SERIE VERSA

Frontal plata brillo con lateral fijo en stock

FC3 + LC1 FIJO/PUERTA CORREDERA /FIJO EN LINEA + LATERAL FIJO-FIJO

- Vidrio templado de seguridad de 6 mm.
- Tratamiento anti-cal incluido.
- Tipo de cierre, goma solape.
- Compensación desnivel a pared 20 / 20 mm.
- Margen de adaptación 20 + 20 / 20 mm.
- Reversible.
- Sistema fácil limpieza. Botón push liberador de puerta.
- Rodamientos dobles regulables altura +2 -2 mm.
- Goma inferior vierteaguas guiador.
- Asa doble.



FRONTAL DUCHA

PLATO	MEDIDAS (A)	MEDIDAS (B1)	FIJO EN LÍNEA (FL)	ACCESO (C)	SOLAPE (S)	ALTURA (H)	Nº EMBALAJES	ACABADO	COD.	€
1400	1370 - 1410	1200	200	505 - 525	20 + 10	1950	3	Plata brillo	109444	580
1500	1470 - 1510	1200	300	505 - 525	20 + 10	1950	3	Plata brillo	109445	590
1600	1570 - 1610	1200	400	505 - 525	20 + 10	1950	3	Plata brillo	109446	600
1700	1670 - 1710	1200	500	505 - 525	20 + 10	1950	3	Plata brillo	109447	610
1800	1770 - 1810	1200	600	505 - 525	20 + 10	1950	3	Plata brillo	109448	630

NOTA: Corte de guía superior min 200 mm - max 600 mm

FRONTAL DUCHA

PLATO	MEDIDAS (A)	MEDIDAS (B1)	FIJO EN LÍNEA (FL)	ACCESO (C)	SOLAPE (S)	ALTURA (H)	Nº EMBALAJES	ACABADO	COD.	€
1600	1570 - 1610	1400	200	605 - 625	20 + 10	1950	3	Plata brillo	109449	600
1700	1670 - 1710	1400	300	605 - 625	20 + 10	1950	3	Plata brillo	109450	610
1800	1770 - 1810	1400	400	605 - 625	20 + 10	1950	3	Plata brillo	109451	620
1900	1870 - 1910	1400	500	605 - 625	20 + 10	1950	3	Plata brillo	109452	630
2000	1970 - 2010	1400	600	605 - 625	20 + 10	1950	3	Plata brillo	109453	650

NOTA: Corte de guía superior max 400 mm.

LATERALES FIJOS / PARA FRONTALES DE DUCHA

PLATO	LATERAL FIJO (LC1)	ALTURA (H)	Nº EMBALAJES	ACABADO	COD.	€
700	680 - 700	1950	3	Plata brillo	109517	295
750	730 - 750	1950	3	Plata brillo	109518	415
800	780 - 800	1950	3	Plata brillo	109519	305
850	830 - 850	1950	3	Plata brillo	109521	435
900	880 - 900	1950	3	Plata brillo	109524	315

LATERALES FIJOS / PARA FRONTALES DE DUCHA

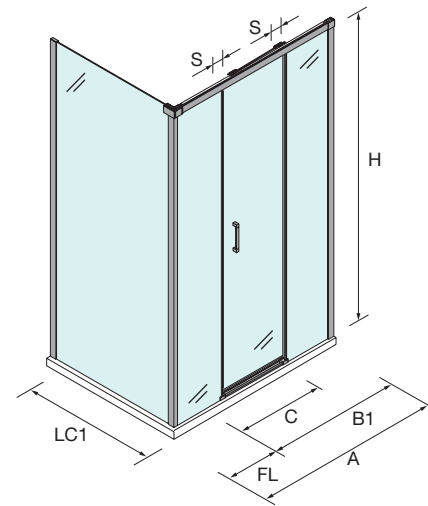
MEDIDAS	LATERAL FIJO (LC1)	ALTURA (H)	Nº EMBALAJES	ACABADO	COD.	€
<699	160 - 699	1950	3	Plata brillo	109525	405
701 - 1200	701 - 1200	1950	3	Plata brillo	109526	515



SERIE VERSA
Frontal plata brillo con lateral fijo

FC3 + LC1 FIJO/PUERTA CORREDERA /FIJO EN LINEA + LATERAL FIJO-FIJO

- Vidrio templado de seguridad de 6 mm.
- Tratamiento anti-cal incluido.
- Serigrafía corresponde a impresión digital degradada según RAL seleccionado.
- Tipo de cierre, goma solape.
- Compensación desnivel a pared 20 / 20 mm.
- Margen de adaptación 20 + 20 / 20 mm.
- Reversible para el acabado Fumé.
- Sistema fácil limpieza. Botón push liberador de puerta.
- Rodamientos dobles regulables altura +2 -2 mm.
- Goma inferior vierteaguas guiador.
- Asa doble.



FRONTAL DUCHA

Bajo pedido	PLATO	MEDIDAS (A)	MEDIDAS (B1)	FIJO EN LÍNEA (FL)	ACCESO (C)	SOLAPE (S)	ALTURA (H)	Nº EMBALAJES	ACABADO						
									Satinado	Fumé	Serigrafía	€	€		
	1400	1370 - 1410	1200	200	505 - 525	20 + 10	1950	3	Plata brillo	110008	780	109696	850	110136	1030
	1500	1470 - 1510	1200	300	505 - 525	20 + 10	1950	3	Plata brillo	110009	790	109699	860	110137	1050
	1600	1570 - 1610	1200	400	505 - 525	20 + 10	1950	3	Plata brillo	110010	800	109761	890	110138	1070
	1700	1670 - 1710	1200	500	505 - 525	20 + 10	1950	3	Plata brillo	110011	820	109762	920	110139	1110
	1800	1770 - 1810	1200	600	505 - 525	20 + 10	1950	3	Plata brillo	110012	840	109763	950	110140	1150

NOTA: Corte de guía superior min 200 mm - max 600 mm
Indicar a qué lado está posicionado el fijo y FL para los acabados Satinado y Serigrafía.

FRONTAL DUCHA

Bajo pedido	PLATO	MEDIDAS (A)	MEDIDAS (B1)	FIJO EN LÍNEA (FL)	ACCESO (C)	SOLAPE (S)	ALTURA (H)	Nº EMBALAJES	ACABADO						
									Satinado	Fumé	Serigrafía	€	€		
	1600	1570 - 1610	1400	200	605 - 625	20 + 10	1950	3	Plata brillo	110013	820	109764	910	110141	1120
	1700	1670 - 1710	1400	300	605 - 625	20 + 10	1950	3	Plata brillo	110014	830	109810	920	110142	1140
	1800	1770 - 1810	1400	400	605 - 625	20 + 10	1950	3	Plata brillo	110015	840	109811	940	110143	1160
	1900	1870 - 1910	1400	500	605 - 625	20 + 10	1950	3	Plata brillo	110016	860	109812	970	110144	1200
	2000	1970 - 2010	1400	600	605 - 625	20 + 10	1950	3	Plata brillo	110017	880	109813	1000	110145	1240

NOTA: Corte de guía superior max 400 mm.
Indicar a qué lado está posicionado el fijo y FL para los acabados Satinado y Serigrafía.

LATERALES FIJOS / PARA FRONTALES DE DUCHA

Bajo pedido	PLATO	LATERAL FIJO (LC1)	ALTURA (H)	Nº EMBALAJES	ACABADO						
					Satinado	Fumé	Serigrafía	€	€		
	700	680 - 700	1950	3	Plata brillo	110052	415	109870	475	110276	545
	750	730 - 750	1950	3	Plata brillo	110053	425	109871	485	110277	555
	800	780 - 800	1950	3	Plata brillo	110054	455	109872	495	110278	575
	850	830 - 850	1950	3	Plata brillo	110055	465	109873	515	110279	595
	900	880 - 900	1950	3	Plata brillo	110056	475	109874	525	110280	615

Indicar a qué lado está posicionado el fijo LC1 para los acabados Satinado y Serigrafía.

LATERALES FIJOS / PARA FRONTALES DE DUCHA

Bajo pedido	MEDIDAS	LATERAL FIJO (LC1)	ALTURA (H)	Nº EMBALAJES	ACABADO						
					Satinado	Fumé	Serigrafía	€	€		
	<699	160 - 699	1950	3	Plata brillo	110057	405	109875	465	110281	525
	701 - 1200	701 - 1200	1950	3	Plata brillo	110058	525	109878	615	110282	745

Indicar a qué lado está posicionado el fijo LC1 para los acabados Satinado y Serigrafía.

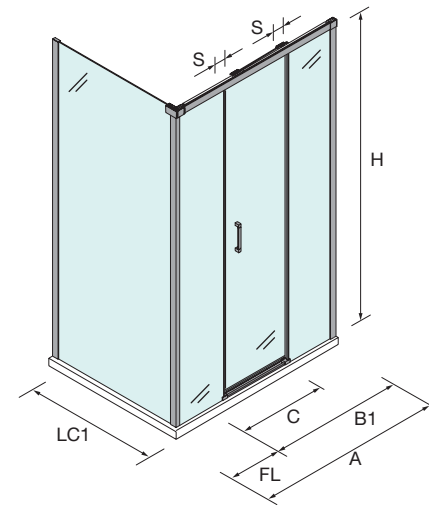


SERIE VERSA

Frontal negro mate con lateral fijo en stock

FC3 + LC1 FIJO/PUERTA CORREDERA /FIJO EN LINEA + LATERAL FIJO-FIJO

- Vidrio templado de seguridad de 6 mm.
- Tratamiento anti-cal incluido.
- Tipo de cierre, goma solape.
- Compensación desnivel a pared 20 / 20 mm.
- Margen de adaptación 20 + 20 / 20 mm.
- Reversible.
- Sistema fácil limpieza. Botón push liberador de puerta.
- Rodamientos dobles regulables altura +2 -2 mm.
- Goma inferior vierteaguas guiador.
- Asa doble.



FRONTAL DUCHA

PLATO	MEDIDAS (A)	MEDIDAS (B1)	FIJO EN LÍNEA (FL)	ACCESO (C)	SOLAPE (S)	ALTURA (H)	Nº EMBALAJES	ACABADO	Transparente	
									COD.	€
1400	1370 - 1410	1200	200	505 - 525	20 + 10	1950	3	Negro mate	109592	580
1500	1470 - 1510	1200	300	505 - 525	20 + 10	1950	3	Negro mate	109593	590
1600	1570 - 1610	1200	400	505 - 525	20 + 10	1950	3	Negro mate	109594	600
1700	1670 - 1710	1200	500	505 - 525	20 + 10	1950	3	Negro mate	109595	610
1800	1770 - 1810	1200	600	505 - 525	20 + 10	1950	3	Negro mate	109596	630

NOTA: Corte de guía superior min 200 mm - max 600 mm

FRONTAL DUCHA

PLATO	MEDIDAS (A)	MEDIDAS (B1)	FIJO EN LÍNEA (FL)	ACCESO (C)	SOLAPE (S)	ALTURA (H)	Nº EMBALAJES	ACABADO	Transparente	
									COD.	€
1600	1570 - 1610	1400	200	605 - 625	20 + 10	1950	3	Negro mate	109597	600
1700	1670 - 1710	1400	300	605 - 625	20 + 10	1950	3	Negro mate	109598	610
1800	1770 - 1810	1400	400	605 - 625	20 + 10	1950	3	Negro mate	109599	620
1900	1870 - 1910	1400	500	605 - 625	20 + 10	1950	3	Negro mate	109600	630
2000	1970 - 2010	1400	600	605 - 625	20 + 10	1950	3	Negro mate	109601	650

NOTA: Corte de guía superior max 400 mm.

LATERALES FIJOS / PARA FRONTALES DE DUCHA

PLATO	LATERAL FIJO (LC1)	ALTURA (H)	Nº EMBALAJES	ACABADO	Transparente	
					COD.	€
700	680 - 700	1950	3	Negro mate	109632	295
750	730 - 750	1950	3	Negro mate	109633	415
800	780 - 800	1950	3	Negro mate	109634	305
850	830 - 850	1950	3	Negro mate	109635	435
900	880 - 900	1950	3	Negro mate	109636	315

LATERALES FIJOS / PARA FRONTALES DE DUCHA

MEDIDAS	LATERAL FIJO (LC1)	ALTURA (H)	Nº EMBALAJES	ACABADO	Transparente	
					COD.	€
<699	160 - 699	1950	3	Negro mate	109637	405
701 - 1200	701 - 1200	1950	3	Negro mate	109638	515

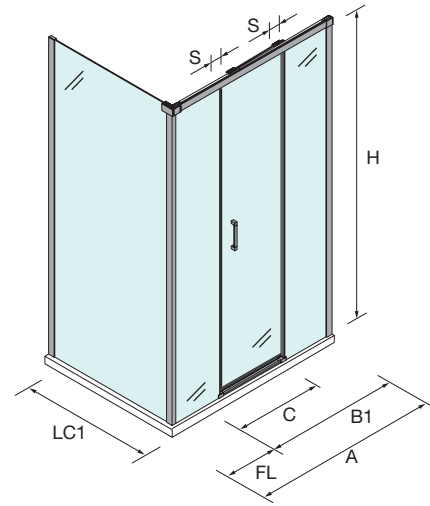


PUERTAS CORREDERAS

SERIE VERSA
Frontal negro mate con lateral fijo

FC3 + LC1 FIJO/PUERTA CORREDERA/FIJO EN LÍNEA + LATERAL FIJO-FIJO

- Vidrio templado de seguridad de 6 mm.
- Tratamiento anti-cal incluido.
- Serigrafía corresponde a impresión digital degradada según RAL seleccionado.
- Tipo de cierre, goma solape.
- Compensación desnivel a pared 20 / 20 mm.
- Margen de adaptación 20 + 20 / 20 mm.
- Reversible para el acabado Fumé.
- Sistema fácil limpieza. Botón push liberador de puerta.
- Rodamientos dobles regulables altura +2 -2 mm.
- Goma inferior vierteaguas guiador.
- Asa doble.



FRONTAL DUCHA

Bajo pedido	PLATO	MEDIDAS (A)	MEDIDAS (B1)	FIJO EN LÍNEA (FL)	ACCESO (C)	SOLAPE (S)	ALTURA (H)	Nº EMBALAJES	●		■		▨		
									Satinado	Fumé	Serigrafía				
									ACABADO	COD.	€	COD.	€	COD.	€
	1400	1370 - 1410	1200	200	505 - 525	20 + 10	1950	3	Negro mate	110074	780	109894	850	110191	1030
	1500	1470 - 1510	1200	300	505 - 525	20 + 10	1950	3	Negro mate	110075	790	109895	860	110192	1050
	1600	1570 - 1610	1200	400	505 - 525	20 + 10	1950	3	Negro mate	110076	800	109896	890	110193	1070
	1700	1670 - 1710	1200	500	505 - 525	20 + 10	1950	3	Negro mate	110077	820	109897	920	110194	1110
	1800	1770 - 1810	1200	600	505 - 525	20 + 10	1950	3	Negro mate	110078	840	109898	950	110195	1150

NOTA: Corte de guía superior min 200 mm - max 600 mm
 Indicar a qué lado está posicionado el fijo y FL para los acabados Satinado y Serigrafía.

FRONTAL DUCHA

Bajo pedido	PLATO	MEDIDAS (A)	MEDIDAS (B1)	FIJO EN LÍNEA (FL)	ACCESO (C)	SOLAPE (S)	ALTURA (H)	Nº EMBALAJES	●		■		▨		
									Satinado	Fumé	Serigrafía				
									ACABADO	COD.	€	COD.	€	COD.	€
	1600	1570 - 1610	1400	200	605 - 625	20 + 10	1950	3	Negro mate	110079	820	109899	910	110196	1120
	1700	1670 - 1710	1400	300	605 - 625	20 + 10	1950	3	Negro mate	110080	830	109900	920	110197	1140
	1800	1770 - 1810	1400	400	605 - 625	20 + 10	1950	3	Negro mate	110081	840	109901	940	110198	1160
	1900	1870 - 1910	1400	500	605 - 625	20 + 10	1950	3	Negro mate	110082	860	109902	970	110233	1200
	2000	1970 - 2010	1400	600	605 - 625	20 + 10	1950	3	Negro mate	110083	880	109903	1000	110234	1240

NOTA: Corte de guía superior max 400 mm.
 Indicar a qué lado está posicionado el fijo y FL para los acabados Satinado y Serigrafía.

LATERALES FIJOS / PARA FRONTALES DE DUCHA

Bajo pedido	PLATO	LATERAL FIJO (LC1)	ALTURA (H)	Nº EMBALAJES	●		■		▨		
					Satinado	Fumé	Serigrafía				
					ACABADO	COD.	€	COD.	€	COD.	€
	700	680 - 700	1950	3	Negro mate	110113	415	109986	475	110283	545
	750	730 - 750	1950	3	Negro mate	110114	425	109987	485	110284	555
	800	780 - 800	1950	3	Negro mate	110115	455	109988	495	110285	575
	850	830 - 850	1950	3	Negro mate	110116	465	109989	515	110286	595
	900	880 - 900	1950	3	Negro mate	110118	475	109990	525	110287	615

Indicar a qué lado está posicionado el fijo LC1 para los acabados Satinado y Serigrafía.

LATERALES FIJOS / PARA FRONTALES DE DUCHA

Bajo pedido	MEDIDAS	LATERAL FIJO (LC1)	ALTURA (H)	Nº EMBALAJES	●		■		▨		
					Satinado	Fumé	Serigrafía				
					ACABADO	COD.	€	COD.	€	COD.	€
	<699	160 - 699	1950	3	Negro mate	110119	405	109991	465	110288	525
	701 - 1200	701 - 1200	1950	3	Negro mate	110120	525	109992	615	110289	745

Indicar a qué lado está posicionado el fijo LC1 para los acabados Satinado y Serigrafía.



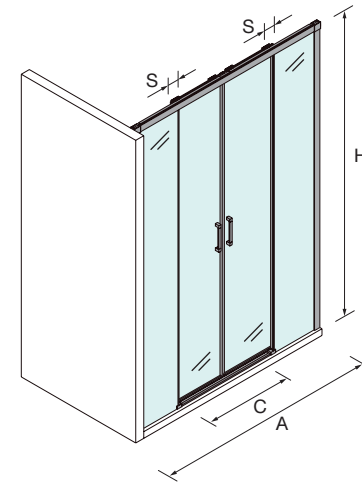
PUERTAS CORREDERAS

SERIE VERSA

Frontal plata brillo entre paredes en stock

FC4 2 FIJOS/2 PUERTAS CORREDERAS

- Vidrio templado de seguridad de 6 mm.
- Tratamiento anti-cal incluido.
- Tipo de cierre, gomas magnéticas 90°.
- Compensación desnivel a pared 20 + 20 mm.
- Margen de adaptación 20 + 20 mm.
- Reversible.
- Sistema fácil limpieza. Botón push liberador de puerta.
- Rodamientos dobles regulables altura +2 -2 mm.
- Goma inferior vierteaguas guiador.
- Asa doble.



FRONTAL DUCHA

PLATO	MEDIDAS (A)	ACCESO (C)	SOLAPE (S)	ALTURA (H)	Nº EMBALAJES	ACABADO	Transparente		€
1400	1370 - 1410	538	30 + 30	1950	3	Plata brillo	109454	750	
1450	1420 - 1460	563	30 + 30	1950	3	Plata brillo	109455	760	
1500	1470 - 1510	588	30 + 30	1950	3	Plata brillo	109456	770	
1550	1520 - 1560	613	30 + 30	1950	3	Plata brillo	109457	780	
1600	1570 - 1610	638	30 + 30	1950	3	Plata brillo	109458	790	
1650	1620 - 1660	663	30 + 30	1950	3	Plata brillo	109459	800	
1700	1670 - 1710	688	30 + 30	1950	3	Plata brillo	109460	810	
1750	1720 - 1760	713	30 + 30	1950	3	Plata brillo	109461	820	
1800	1770 - 1810	738	30 + 30	1950	3	Plata brillo	109462	830	
1850	1820 - 1860	763	30 + 30	1950	3	Plata brillo	109463	840	
1900	1870 - 1910	788	30 + 30	1950	3	Plata brillo	109498	850	
1950	1920 - 1960	813	30 + 30	1950	3	Plata brillo	109499	860	
2000	1970 - 2010	838	30 + 30	1950	3	Plata brillo	109500	870	

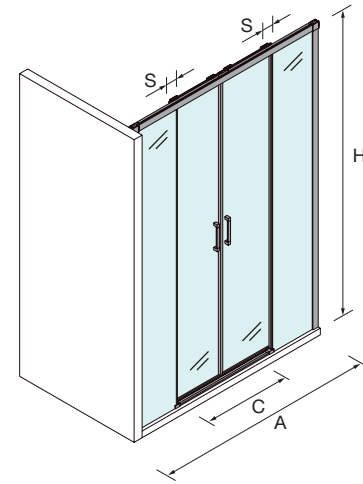
NOTA: Corte de guía superior max 600 mm.



SERIE VERSA
Frontal plata brillo entre paredes

FC4 2 FIJOS/2 PUERTAS CORREDERAS

- Vidrio templado de seguridad de 6 mm.
- Tratamiento anti-cal incluido.
- Serigrafía corresponde a impresión digital degradada según RAL seleccionado.
- Tipo de cierre, gomas magnéticas 90°.
- Compensación desnivel a pared 20 + 20 mm.
- Margen de adaptación 20 + 20 mm.
- Reversible para el acabado Fumé.
- Sistema fácil limpieza. Botón push liberador de puerta.
- Rodamientos dobles regulables altura +2 -2 mm.
- Goma inferior vierteaguas guiador.
- Asa doble.



FRONTAL DUCHA

PLATO	MEDIDAS (A)	ACCESO (C)	SOLAPE (S)	ALTURA (H)	Nº EMBALAJES	ACABADO	Satinado		Fumé		Serigrafía	
							COD.	€	COD.	€	COD.	€
1400	1370 - 1410	538	30 + 30	1950	3	Plata brillo	110018	790	109814	890	110147	1050
1450	1420 - 1460	563	30 + 30	1950	3	Plata brillo	110019	800	109815	900	110148	1070
1500	1470 - 1510	588	30 + 30	1950	3	Plata brillo	110020	810	109816	910	110149	1080
1550	1520 - 1560	613	30 + 30	1950	3	Plata brillo	110021	820	109817	920	110150	1110
1600	1570 - 1610	638	30 + 30	1950	3	Plata brillo	110022	840	109818	940	110151	1130
1650	1620 - 1660	663	30 + 30	1950	3	Plata brillo	110023	850	109819	950	110152	1150
1700	1670 - 1710	688	30 + 30	1950	3	Plata brillo	110024	860	109820	970	110153	1170
1750	1720 - 1760	713	30 + 30	1950	3	Plata brillo	110025	870	109821	980	110154	1190
1800	1770 - 1810	738	30 + 30	1950	3	Plata brillo	110026	880	109822	1000	110155	1210
1850	1820 - 1860	763	30 + 30	1950	3	Plata brillo	110027	890	109823	1010	110156	1230
1900	1870 - 1910	788	30 + 30	1950	3	Plata brillo	110028	910	109824	1030	110157	1260
1950	1920 - 1960	813	30 + 30	1950	3	Plata brillo	110029	920	109825	1040	110158	1280
2000	1970 - 2010	838	30 + 30	1950	3	Plata brillo	110030	930	109826	1060	110159	1300

! NOTA: Corte de guía superior max 600 mm.

Bajo pedido



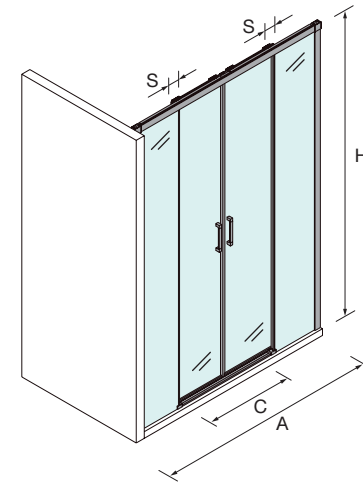
PUERTAS CORREDERAS

SERIE VERSA

Frontal negro mate entre paredes en stock

FC4 2 FIJOS/2 PUERTAS CORREDERAS

- Vidrio templado de seguridad de 6 mm.
- Tratamiento anti-cal incluido.
- Tipo de cierre, gomas magnéticas 90°.
- Compensación desnivel a pared 20 + 20 mm.
- Margen de adaptación 20 + 20 mm.
- Reversible.
- Sistema fácil limpieza. Botón push liberador de puerta.
- Rodamientos dobles regulables altura +2 -2 mm.
- Goma inferior vierteaguas guiador.
- Asa doble.



FRONTAL DUCHA

PLATO	MEDIDAS (A)	ACCESO (C)	SOLAPE (S)	ALTURA (H)	Nº EMBALAJES	●		€
						Transparente	☐	
1400	1370 - 1410	538	30 + 30	1950	3	Negro mate	109603	750
1450	1420 - 1460	563	30 + 30	1950	3	Negro mate	109604	760
1500	1470 - 1510	588	30 + 30	1950	3	Negro mate	109605	770
1550	1520 - 1560	613	30 + 30	1950	3	Negro mate	109606	780
1600	1570 - 1610	638	30 + 30	1950	3	Negro mate	109607	790
1650	1620 - 1660	663	30 + 30	1950	3	Negro mate	109608	800
1700	1670 - 1710	688	30 + 30	1950	3	Negro mate	109609	810
1750	1720 - 1760	713	30 + 30	1950	3	Negro mate	109610	820
1800	1770 - 1810	738	30 + 30	1950	3	Negro mate	109611	830
1850	1820 - 1860	763	30 + 30	1950	3	Negro mate	109612	840
1900	1870 - 1910	788	30 + 30	1950	3	Negro mate	109613	850
1950	1920 - 1960	813	30 + 30	1950	3	Negro mate	109614	860
2000	1970 - 2010	838	30 + 30	1950	3	Negro mate	109615	870

! NOTA: Corte de guía superior max 600 mm.

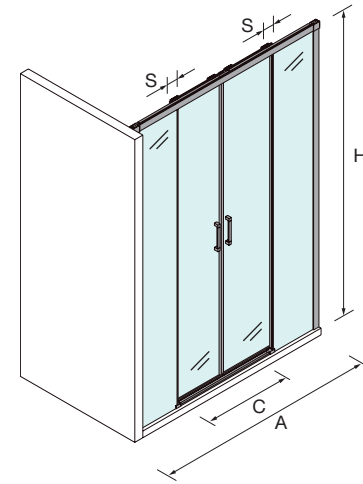


PUERTAS CORREDERAS

SERIE VERSA
Frontal negro mate entre paredes

FC4 2 FIJOS/2 PUERTAS CORREDERAS

- Vidrio templado de seguridad de 6 mm.
- Tratamiento anti-cal incluido.
- Serigrafía corresponde a impresión digital degradada según RAL seleccionado.
- Tipo de cierre, gomas magnéticas 90°.
- Compensación desnivel a pared 20 + 20 mm.
- Margen de adaptación 20 + 20 mm.
- Reversible para el acabado Fumé.
- Sistema fácil limpieza. Botón push liberador de puerta.
- Rodamientos dobles regulables altura +2 -2 mm.
- Goma inferior vierteaguas guiador.
- Asa doble.



FRONTAL DUCHA

PLATO	MEDIDAS (A)	ACCESO (C)	SOLAPE (S)	ALTURA (H)	Nº EMBALAJES	ACABADO	Satinado		Fumé		Serigrafía	
							COD.	€	COD.	€	COD.	€
1400	1370 - 1410	538	30 + 30	1950	3	Negro mate	110084	790	109904	890	110235	1050
1450	1420 - 1460	563	30 + 30	1950	3	Negro mate	110085	800	109905	900	110237	1070
1500	1470 - 1510	588	30 + 30	1950	3	Negro mate	110086	810	109906	910	110238	1080
1550	1520 - 1560	613	30 + 30	1950	3	Negro mate	110087	820	109907	920	110239	1110
1600	1570 - 1610	638	30 + 30	1950	3	Negro mate	110088	840	109908	940	110240	1130
1650	1620 - 1660	663	30 + 30	1950	3	Negro mate	110089	850	109909	950	110241	1150
1700	1670 - 1710	688	30 + 30	1950	3	Negro mate	110090	860	109910	970	110242	1170
1750	1720 - 1760	713	30 + 30	1950	3	Negro mate	110091	870	109911	980	110245	1190
1800	1770 - 1810	738	30 + 30	1950	3	Negro mate	110092	880	109912	1000	110246	1210
1850	1820 - 1860	763	30 + 30	1950	3	Negro mate	110093	890	109913	1010	110247	1230
1900	1870 - 1910	788	30 + 30	1950	3	Negro mate	110094	910	109914	1030	110248	1260
1950	1920 - 1960	813	30 + 30	1950	3	Negro mate	110095	920	109915	1040	110249	1280
2000	1970 - 2010	838	30 + 30	1950	3	Negro mate	110096	930	109916	1060	110250	1300

Bajo pedido

NOTA: Corte de guía superior max 600 mm.



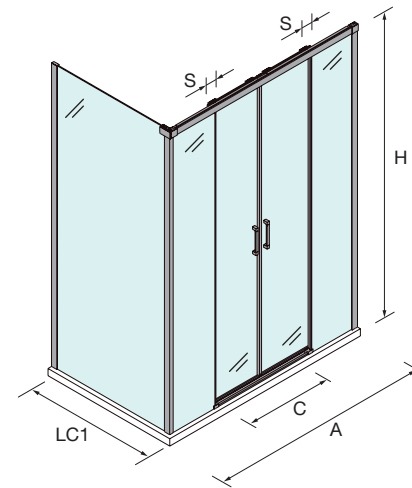
PUERTAS CORREDERAS

SERIE VERSA

Frontal plata brillo con lateral fijo en stock

FC4 + LC1 2 FIJOS/2 PUERTAS CORREDERAS+ LATERAL FIJO-FIJO

- Vidrio templado de seguridad de 6 mm.
- Tratamiento anti-cal incluido.
- Tipo de cierre, gomas magnéticas 90°.
- Compensación desnivel a pared 20 / 20 mm.
- Margen de adaptación 20 + 20 / 20 mm.
- Reversible.
- Sistema fácil limpieza. Botón push liberador de puerta.
- Rodamientos dobles regulables altura +2 -2 mm.
- Goma inferior vierteaguas guiador.
- Asa doble.



FRONTAL DUCHA

PLATO	MEDIDAS (A)	ACCESO (C)	SOLAPE (S)	ALTURA (H)	Nº EMBALAJES	ACABADO	COD.	€
1400	1370 - 1410	538	30 + 30	1950	3	Plata brillo	109454	750
1450	1420 - 1460	563	30 + 30	1950	3	Plata brillo	109455	760
1500	1470 - 1510	588	30 + 30	1950	3	Plata brillo	109456	770
1550	1520 - 1560	613	30 + 30	1950	3	Plata brillo	109457	780
1600	1570 - 1610	638	30 + 30	1950	3	Plata brillo	109458	790
1650	1620 - 1660	663	30 + 30	1950	3	Plata brillo	109459	800
1700	1670 - 1710	688	30 + 30	1950	3	Plata brillo	109460	810
1750	1720 - 1760	713	30 + 30	1950	3	Plata brillo	109461	820
1800	1770 - 1810	738	30 + 30	1950	3	Plata brillo	109462	830
1850	1820 - 1860	763	30 + 30	1950	3	Plata brillo	109463	840
1900	1870 - 1910	788	30 + 30	1950	3	Plata brillo	109498	850
1950	1920 - 1960	813	30 + 30	1950	3	Plata brillo	109499	860
2000	1970 - 2010	838	30 + 30	1950	3	Plata brillo	109500	870

NOTA: Corte de guía superior max 600 mm.

LATERALES FIJOS / PARA FRONTALES DE DUCHA

PLATO	LATERAL FIJO (LC1)	ALTURA (H)	Nº EMBALAJES	ACABADO	COD.	€
700	680 - 700	1950	3	Plata brillo	109517	295
800	780 - 800	1950	3	Plata brillo	109519	305
900	880 - 900	1950	3	Plata brillo	109524	315

LATERALES FIJOS / PARA FRONTALES DE DUCHA

PLATO	LATERAL FIJO (LC1)	ALTURA (H)	Nº EMBALAJES	ACABADO	COD.	€
750	730 - 750	1950	3	Plata brillo	109518	415
850	830 - 850	1950	3	Plata brillo	109521	435

LATERALES FIJOS / PARA FRONTALES DE DUCHA

MEDIDAS	LATERAL FIJO (LC1)	ALTURA (H)	Nº EMBALAJES	ACABADO	COD.	€
<699	160 - 699	1950	3	Plata brillo	109525	405
701 - 1200	701 - 1200	1950	3	Plata brillo	109526	515

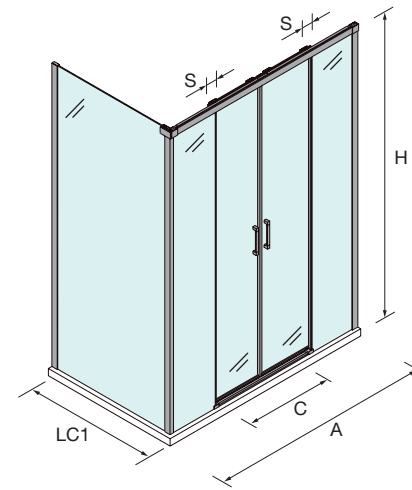


PUERTAS CORREDERAS

SERIE VERSA
Frontal plata brillo con lateral fijo

FC4 + LC1 2 FIJOS/2 PUERTAS CORREDERAS+ LATERAL FIJO-FIJO

- Vidrio templado de seguridad de 6 mm.
- Tratamiento anti-cal incluido.
- Serigrafía corresponde a impresión digital degradada según RAL seleccionado.
- Tipo de cierre, gomas magnéticas 90°.
- Compensación desnivel a pared 20 / 20 mm.
- Margen de adaptación 20 + 20 / 20 mm.
- Reversible para el acabado Fumé.
- Sistema fácil limpieza. Botón push liberador de puerta.
- Rodamientos dobles regulables altura +2 -2 mm.
- Goma inferior vierteaguas guiador.
- Asa doble.



FRONTAL DUCHA

Bajo pedido	PLATO	MEDIDAS (A)	ACCESO (C)	SOLAPE (S)	ALTURA (H)	Nº EMBALAJES	ACABADO	Satinado		Fumé		Serigrafía	
								COD.	€	COD.	€	COD.	€
	1400	1370 - 1410	538	30 + 30	1950	3	Plata brillo	110018	790	109814	890	110147	1050
	1450	1420 - 1460	563	30 + 30	1950	3	Plata brillo	110019	800	109815	900	110148	1070
	1500	1470 - 1510	588	30 + 30	1950	3	Plata brillo	110020	810	109816	910	110149	1080
	1550	1520 - 1560	613	30 + 30	1950	3	Plata brillo	110021	820	109817	920	110150	1110
	1600	1570 - 1610	638	30 + 30	1950	3	Plata brillo	110022	840	109818	940	110151	1130
	1650	1620 - 1660	663	30 + 30	1950	3	Plata brillo	110023	850	109819	950	110152	1150
	1700	1670 - 1710	688	30 + 30	1950	3	Plata brillo	110024	860	109820	970	110153	1170
	1750	1720 - 1760	713	30 + 30	1950	3	Plata brillo	110025	870	109821	980	110154	1190
	1800	1770 - 1810	738	30 + 30	1950	3	Plata brillo	110026	880	109822	1000	110155	1210
	1850	1820 - 1860	763	30 + 30	1950	3	Plata brillo	110027	890	109823	1010	110156	1230
	1900	1870 - 1910	788	30 + 30	1950	3	Plata brillo	110028	910	109824	1030	110157	1260
	1950	1920 - 1960	813	30 + 30	1950	3	Plata brillo	110029	920	109825	1040	110158	1280
	2000	1970 - 2010	838	30 + 30	1950	3	Plata brillo	110030	930	109826	1060	110159	1300

NOTA: Corte de guía superior max 600 mm.

LATERALES FIJOS / PARA FRONTALES DE DUCHA

Bajo pedido	PLATO	LATERAL FIJO (LC1)	ALTURA (H)	Nº EMBALAJES	ACABADO	COD.	Satinado		Fumé		Serigrafía	
							€	COD.	€	COD.	€	COD.
	700	680 - 700	1950	3	Plata brillo	110052	415	109870	475	110276	545	
	800	780 - 800	1950	3	Plata brillo	110054	455	109872	495	110278	575	
	900	880 - 900	1950	3	Plata brillo	110056	475	109874	525	110280	615	

Indicar a qué lado está posicionado el fijo LC1 para los acabados Satinado y Serigrafía.

LATERALES FIJOS / PARA FRONTALES DE DUCHA

Bajo pedido	PLATO	LATERAL FIJO (LC1)	ALTURA (H)	Nº EMBALAJES	ACABADO	COD.	Satinado		Fumé		Serigrafía	
							€	COD.	€	COD.	€	COD.
	750	730 - 750	1950	3	Plata brillo	110053	425	109871	485	110277	555	
	850	830 - 850	1950	3	Plata brillo	110055	465	109873	515	110279	595	

Indicar a qué lado está posicionado el fijo LC1 para los acabados Satinado y Serigrafía.

LATERALES FIJOS / PARA FRONTALES DE DUCHA

Bajo pedido	MEDIDAS	LATERAL FIJO (LC1)	ALTURA (H)	Nº EMBALAJES	ACABADO	COD.	Satinado		Fumé		Serigrafía	
							€	COD.	€	COD.	€	COD.
	<699	160 - 699	1950	3	Plata brillo	110057	405	109875	465	110281	525	
	701 - 1200	701 - 1200	1950	3	Plata brillo	110058	525	109878	615	110282	745	

Indicar a qué lado está posicionado el fijo LC1 para los acabados Satinado y Serigrafía.



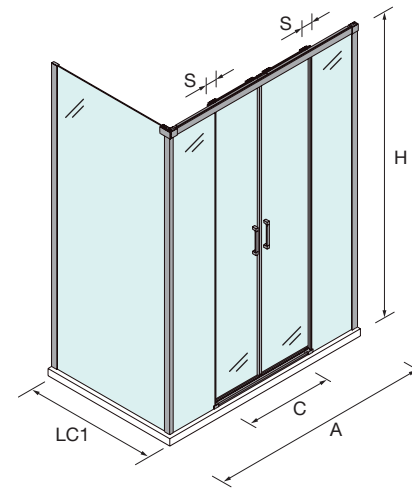
PUERTAS CORREDERAS

SERIE VERSA

Frontal negro mate con lateral fijo en stock

FC4 + LC1 2 FIJOS/2 PUERTAS CORREDERAS+ LATERAL FIJO-FIJO

- Vidrio templado de seguridad de 6 mm.
- Tratamiento anti-cal incluido.
- Tipo de cierre, gomas magnéticas 90°.
- Compensación desnivel a pared 20 / 20 mm.
- Margen de adaptación 20 + 20 / 20 mm.
- Reversible.
- Sistema fácil limpieza. Botón push liberador de puerta.
- Rodamientos dobles regulables altura +2 -2 mm.
- Goma inferior vierteaguas guiador.
- Asa doble.



FRONTAL DUCHA

PLATO	MEDIDAS (A)	ACCESO (C)	SOLAPE (S)	ALTURA (H)	Nº EMBALAJES	ACABADO	COD.	€
1400	1370 - 1410	538	30 + 30	1950	3	Negro mate	109603	750
1450	1420 - 1460	563	30 + 30	1950	3	Negro mate	109604	760
1500	1470 - 1510	588	30 + 30	1950	3	Negro mate	109605	770
1550	1520 - 1560	613	30 + 30	1950	3	Negro mate	109606	780
1600	1570 - 1610	638	30 + 30	1950	3	Negro mate	109607	790
1650	1620 - 1660	663	30 + 30	1950	3	Negro mate	109608	800
1700	1670 - 1710	688	30 + 30	1950	3	Negro mate	109609	810
1750	1720 - 1760	713	30 + 30	1950	3	Negro mate	109610	820
1800	1770 - 1810	738	30 + 30	1950	3	Negro mate	109611	830
1850	1820 - 1860	763	30 + 30	1950	3	Negro mate	109612	840
1900	1870 - 1910	788	30 + 30	1950	3	Negro mate	109613	850
1950	1920 - 1960	813	30 + 30	1950	3	Negro mate	109614	860
2000	1970 - 2010	838	30 + 30	1950	3	Negro mate	109615	870

NOTA: Corte de guía superior max 600 mm.

LATERALES FIJOS / PARA FRONTALES DE DUCHA

PLATO	LATERAL FIJO (LC1)	ALTURA (H)	Nº EMBALAJES	ACABADO	COD.	€
700	680 - 700	1950	3	Negro mate	109632	295
800	780 - 800	1950	3	Negro mate	109634	305
900	880 - 900	1950	3	Negro mate	109636	315

LATERALES FIJOS / PARA FRONTALES DE DUCHA

PLATO	LATERAL FIJO (LC1)	ALTURA (H)	Nº EMBALAJES	ACABADO	COD.	€
750	730 - 750	1950	3	Negro mate	109633	415
850	830 - 850	1950	3	Negro mate	109635	435

LATERALES FIJOS / PARA FRONTALES DE DUCHA

MEDIDAS	LATERAL FIJO (LC1)	ALTURA (H)	Nº EMBALAJES	ACABADO	COD.	€
<699	160 - 699	1950	3	Negro mate	109637	405
701 - 1200	701 - 1200	1950	3	Negro mate	109638	515

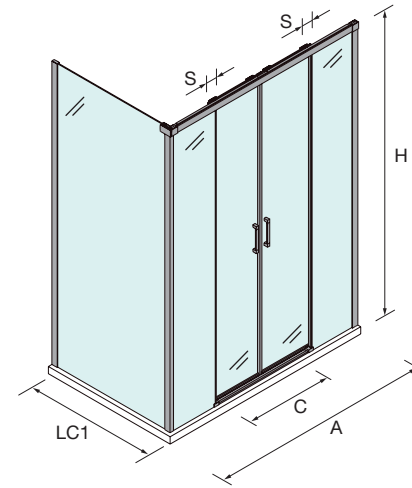


PUERTAS CORREDERAS

SERIE VERSA
Frontal negro mate con lateral fijo

FC4 + LC1 2 FIJOS/2 PUERTAS CORREDERAS+ LATERAL FIJO-FIJO

- Vidrio templado de seguridad de 6 mm.
- Tratamiento anti-cal incluido.
- Serigrafía corresponde a impresión digital degradada según RAL seleccionado.
- Tipo de cierre, gomas magnéticas 90°.
- Compensación desnivel a pared 20 / 20 mm.
- Margen de adaptación 20 + 20 / 20 mm.
- Reversible para el acabado Fumé.
- Sistema fácil limpieza. Botón push liberador de puerta.
- Rodamientos dobles regulables altura +2 -2 mm.
- Goma inferior vierteaguas guiador.
- Asa doble.



FRONTAL DUCHA

PLATO	MEDIDAS (A)	ACCESO (C)	SOLAPE (S)	ALTURA (H)	Nº EMBALAJES	ACABADO	Satinado		Fumé		Serigrafía	
							COD.	€	COD.	€	COD.	€
1400	1370 - 1410	538	30 + 30	1950	3	Negro mate	110084	790	109904	890	110235	1050
1450	1420 - 1460	563	30 + 30	1950	3	Negro mate	110085	800	109905	900	110237	1070
1500	1470 - 1510	588	30 + 30	1950	3	Negro mate	110086	810	109906	910	110238	1080
1550	1520 - 1560	613	30 + 30	1950	3	Negro mate	110087	820	109907	920	110239	1110
1600	1570 - 1610	638	30 + 30	1950	3	Negro mate	110088	840	109908	940	110240	1130
1650	1620 - 1660	663	30 + 30	1950	3	Negro mate	110089	850	109909	950	110241	1150
1700	1670 - 1710	688	30 + 30	1950	3	Negro mate	110090	860	109910	970	110242	1170
1750	1720 - 1760	713	30 + 30	1950	3	Negro mate	110091	870	109911	980	110245	1190
1800	1770 - 1810	738	30 + 30	1950	3	Negro mate	110092	880	109912	1000	110246	1210
1850	1820 - 1860	763	30 + 30	1950	3	Negro mate	110093	890	109913	1010	110247	1230
1900	1870 - 1910	788	30 + 30	1950	3	Negro mate	110094	910	109914	1030	110248	1260
1950	1920 - 1960	813	30 + 30	1950	3	Negro mate	110095	920	109915	1040	110249	1280
2000	1970 - 2010	838	30 + 30	1950	3	Negro mate	110096	930	109916	1060	110250	1300

NOTA: Corte de guía superior max 600 mm.

LATERALES FIJOS / PARA FRONTALES DE DUCHA

PLATO	LATERAL FIJO (LC1)	ALTURA (H)	Nº EMBALAJES	ACABADO	COD.	Satinado		Fumé		Serigrafía	
						€	COD.	€	COD.	€	COD.
700	680 - 700	1950	3	Negro mate	110113	415	109986	475	110283	545	
800	780 - 800	1950	3	Negro mate	110115	455	109988	495	110285	575	
900	880 - 900	1950	3	Negro mate	110118	475	109990	525	110287	615	

Indicar a qué lado está posicionado el fijo LC1 para los acabados Satinado y Serigrafía.

LATERALES FIJOS / PARA FRONTALES DE DUCHA

PLATO	LATERAL FIJO (LC1)	ALTURA (H)	Nº EMBALAJES	ACABADO	COD.	Satinado		Fumé		Serigrafía	
						€	COD.	€	COD.	€	COD.
750	730 - 750	1950	3	Negro mate	110114	425	109987	485	110284	555	
850	830 - 850	1950	3	Negro mate	110116	465	109989	515	110286	595	

Indicar a qué lado está posicionado el fijo LC1 para los acabados Satinado y Serigrafía.

LATERALES FIJOS / PARA FRONTALES DE DUCHA

MEDIDAS	LATERAL FIJO (LC1)	ALTURA (H)	Nº EMBALAJES	ACABADO	COD.	Satinado		Fumé		Serigrafía	
						€	COD.	€	COD.	€	COD.
<699	160 - 699	1950	3	Negro mate	110119	405	109991	465	110288	525	
701 - 1200	701 - 1200	1950	3	Negro mate	110120	525	109992	615	110289	745	

Indicar a qué lado está posicionado el fijo LC1 para los acabados Satinado y Serigrafía.

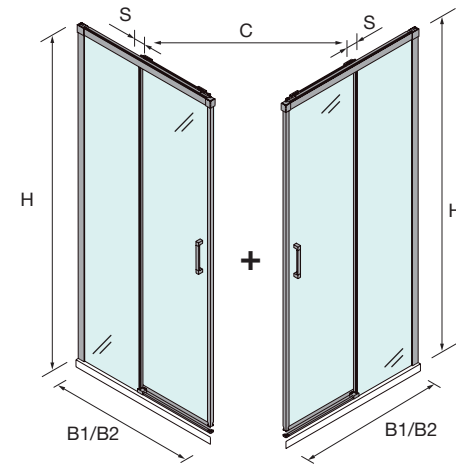


PUERTAS CORREDERAS

SERIE VERSA
Angular plata brillo en stock

AC2 + AC2 FIJOS/PUERTAS CORREDERAS 1/2

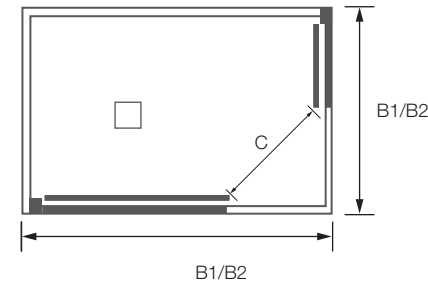
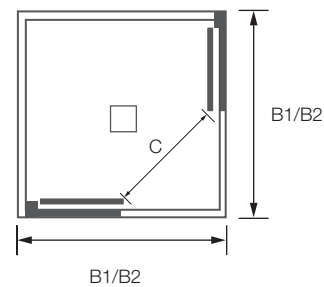
- Vidrio templado de seguridad de 6 mm.
- Tratamiento anti-cal incluido.
- Tipo de cierre, gomas magnéticas 45°.
- Compensación desnivel a pared 20 / 20 mm.
- Margen de adaptación 20 + 20 mm.
- Reversible.
- Sistema fácil limpieza. Botón push liberador de puerta.
- Rodamientos dobles regulables altura +2 -2 mm.
- Goma inferior vierteaguas guiador.
- Asa doble.



ANGULAR DUCHA 1/2

PLATO	MEDIDAS (B1)	MEDIDA (B2)	SOLAPE (S)	ALTURA (H)	Nº EMBALAJES	ACABADO	COD.	€
700	690 - 710	690 - 710	25	1950	2	Plata brillo	107076	310
750	720 - 760	720 - 760	55-95	1950	2	Plata brillo	107077	320
800	790 - 810	790 - 810	25	1950	2	Plata brillo	107078	330
850	820 - 860	820 - 860	55-95	1950	2	Plata brillo	107079	340
900	890 - 910	890 - 910	25	1950	2	Plata brillo	107080	350
950	920 - 960	920 - 960	55-95	1950	2	Plata brillo	107081	360
1000	990 - 1010	990 - 1010	25	1950	2	Plata brillo	107082	370
1150	1120 - 1160	1120 - 1160	55-95	1950	2	Plata brillo	107083	380
1200	1190 - 1210	1190 - 1210	25	1950	2	Plata brillo	107084	390

! Ver tablas de combinaciones pag 120



B1/B2	B1/B2	ACCESO	B1/B2	B1/B2	ACCESO	B1/B2	B1/B2	ACCESO	B1/B2	B1/B2	ACCESO
700	700	346	700	750	321	800	850	392	900	950	474
750	750	294	700	800	386	800	900	454	900	1000	524
800	800	417	700	850	353	800	950	441	900	1150	547
850	850	361	700	900	423	800	1000	493	900	1200	603
900	900	488	700	950	407	800	1150	519	950	1000	512
950	950	460	700	1000	465	800	1200	576	950	1150	535
1000	1000	558	700	1150	490	850	900	429	950	1200	592
1150	1150	620	700	1200	552	850	950	413	1000	1150	580
1200	1200	698	750	800	363	850	1000	470	1000	1200	633
			750	850	329	850	1150	496	1150	1200	670
			750	900	403	850	1200	557			
			750	950	386						
			750	1000	446						
			750	1150	473						
			750	1200	537						

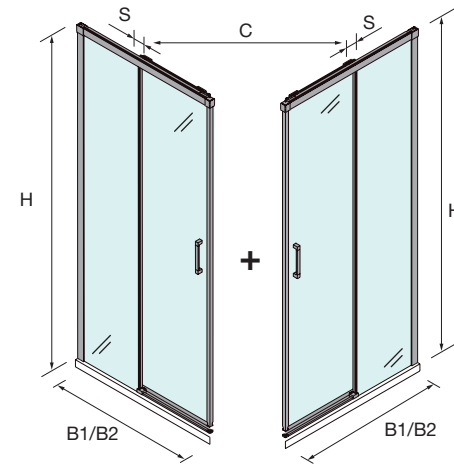


PUERTAS CORREDERAS

SERIE VERSA
Angular plata brillo

AC2 + AC2 FIJOS/PUERTAS CORREDERAS 1/2

- Vidrio templado de seguridad de 6 mm.
- Tratamiento anti-cal incluido.
- Serigrafía corresponde a impresión digital degradada según RAL seleccionado.
- Tipo de cierre, gomas magnéticas 45°.
- Compensación desnivel a pared 20 / 20 mm.
- Margen de adaptación 20 + 20 mm.
- Reversible para el acabado Fumé.
- Sistema fácil limpieza. Botón push liberador de puerta.
- Rodamientos dobles regulables altura +2 -2 mm.
- Goma inferior vierteaguas guiador.
- Asa doble.



ANGULAR DUCHA 1/2

PLATO	MEDIDAS (B1)	MEDIDA (B2)	SOLAPE (S)	ALTURA (H)	Nº EMBALAJES	ACABADO	Satinado		Fumé		Serigrafía	
							COD.	€	COD.	€	COD.	€
700	690 - 710	690 - 710	25	1950	2	Plata brillo	110033	450	109827	490	110160	570
750	720 - 760	720 - 760	55-95	1950	2	Plata brillo	110034	470	109828	510	110161	590
800	790 - 810	790 - 810	25	1950	2	Plata brillo	110035	480	109829	520	110162	610
850	820 - 860	820 - 860	55-95	1950	2	Plata brillo	110036	490	109830	540	110163	630
900	890 - 910	890 - 910	25	1950	2	Plata brillo	110037	500	109831	550	110164	650
950	920 - 960	920 - 960	55-95	1950	2	Plata brillo	110038	520	109832	570	110165	670
1000	990 - 1010	990 - 1010	25	1950	2	Plata brillo	110039	530	109833	580	110166	690
1150	1120 - 1160	1120 - 1160	55-95	1950	2	Plata brillo	110040	560	109834	630	110167	770
1200	1190 - 1210	1190 - 1210	25	1950	2	Plata brillo	110041	570	109835	640	110168	780

Bajo pedido

Indicar a qué lado está posicionado el fijo para los acabados Satinado y Serigrafía.

Ver tablas de accesos pag 112

Ver tablas de combinaciones pag 120

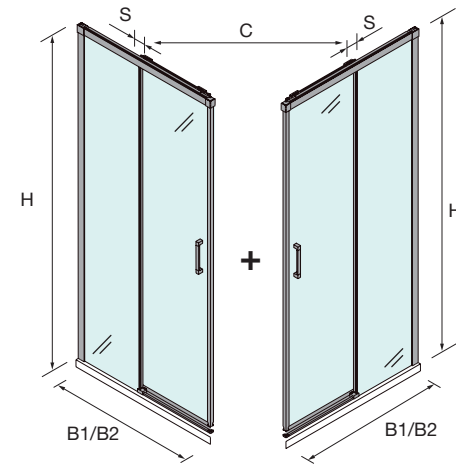


PUERTAS CORREDERAS

SERIE VERSA
Angular negro mate en stock

AC2 + AC2 FIJOS/PUERTAS CORREDERAS 1/2

- Vidrio templado de seguridad de 6 mm.
- Tratamiento anti-cal incluido.
- Tipo de cierre, gomas magnéticas 45°.
- Compensación desnivel a pared 20 / 20mm.
- Margen de adaptación 20 + 20 mm.
- Reversible.
- Sistema fácil limpieza. Botón push liberador de puerta.
- Rodamientos dobles regulables altura +2 -2 mm.
- Goma inferior vierteaguas guiador.
- Asa doble.



ANGULAR DUCHA 1/2

PLATO	MEDIDAS (B1)	MEDIDA (B2)	SOLAPE (S)	ALTURA (H)	Nº EMBALAJES	ACABADO	Transparente	
							COD.	€
700	690 - 710	690 - 710	25	1950	2	Negro mate	107085	310
750	720 - 760	720 - 760	55-95	1950	2	Negro mate	107086	320
800	790 - 810	790 - 810	25	1950	2	Negro mate	107087	330
850	820 - 860	820 - 860	55-95	1950	2	Negro mate	107088	340
900	890 - 910	890 - 910	25	1950	2	Negro mate	107089	350
950	920 - 960	920 - 960	55-95	1950	2	Negro mate	107090	360
1000	990 - 1010	990 - 1010	25	1950	2	Negro mate	107091	370
1150	1120 - 1160	1120 - 1160	55-95	1950	2	Negro mate	107092	380
1200	1190 - 1210	1190 - 1210	25	1950	2	Negro mate	107093	390



Ver tablas de accesos pag 112

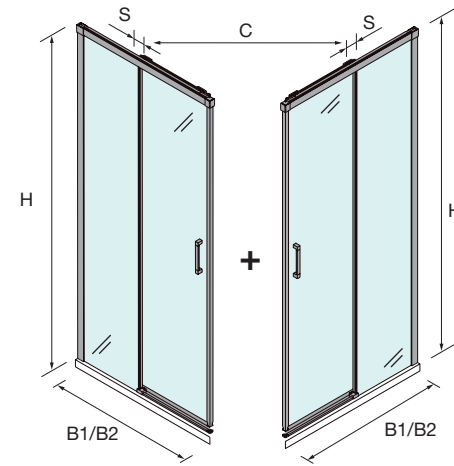
Ver tablas de combinaciones pag 120



SERIE VERSA
Angular negro mate

AC2 + AC2 FIJOS/PUERTAS CORREDERAS 1/2

- Vidrio templado de seguridad de 6 mm.
- Tratamiento anti-cal incluido.
- Serigrafía corresponde a impresión digital degradada según RAL seleccionado.
- Tipo de cierre, gomas magnéticas 45°.
- Compensación desnivel a pared 20 / 20 mm.
- Margen de adaptación 20 + 20 mm.
- Reversible para el acabado Fumé.
- Sistema fácil limpieza. Botón push liberador de puerta.
- Rodamientos dobles regulables altura +2 -2 mm.
- Goma inferior vierteaguas guiador.
- Asa doble.



ANGULAR DUCHA 1/2

PLATO	MEDIDAS (B1)	MEDIDA (B2)	SOLAPE (S)	ALTURA (H)	Nº EMBALAJES	ACABADO	Satinado		Fumé		Serigrafía	
							COD.	€	COD.	€	COD.	€
700	690 - 710	690 - 710	25	1950	2	Negro mate	110097	450	109917	490	110251	570
750	720 - 760	720 - 760	55-95	1950	2	Negro mate	110098	470	109918	510	110260	590
800	790 - 810	790 - 810	25	1950	2	Negro mate	110099	480	109919	520	110261	610
850	820 - 860	820 - 860	55-95	1950	2	Negro mate	110100	490	109920	540	110262	630
900	890 - 910	890 - 910	25	1950	2	Negro mate	110101	500	109921	550	110263	650
950	920 - 960	920 - 960	55-95	1950	2	Negro mate	110102	520	109922	570	110264	670
1000	990 - 1010	990 - 1010	25	1950	2	Negro mate	110103	530	109923	580	110265	690
1150	1120 - 1160	1120 - 1160	55-95	1950	2	Negro mate	110104	560	109924	630	110266	770
1200	1190 - 1210	1190 - 1210	25	1950	2	Negro mate	110105	570	109925	640	110267	780

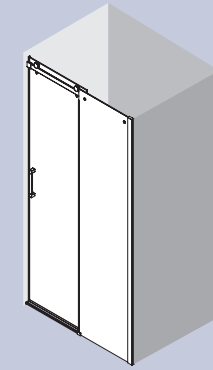
Indicar a qué lado está posicionado el fijo para los acabados Satinado y Serigrafía.

Ver tablas de accesos pag 112
Ver tablas de combinaciones pag 120

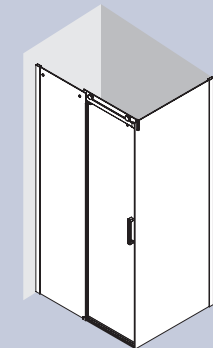


PUERTAS CORREDERAS

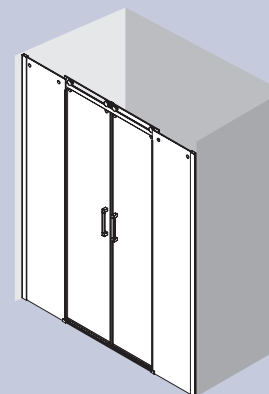
[Helsinki]



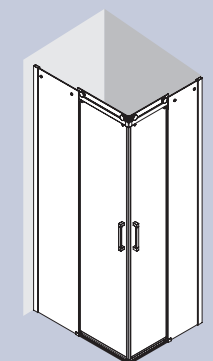
● **FRONTAL FIJO + 1 PUERTA**



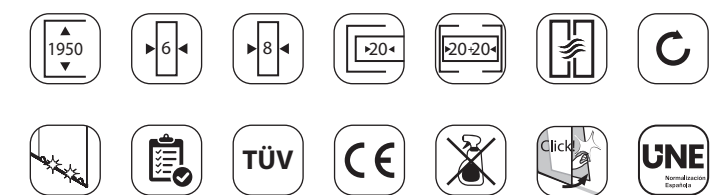
● **FRONTAL FIJO / 1 PUERTA + LATERAL FIJO**



● **FRONTAL 2 FIJOS + 2 PUERTAS**



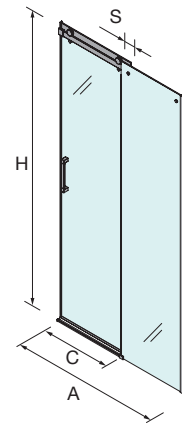
● **ANGULAR 2 FIJOS + 2 PUERTAS**



SERIE HELSINKI
Frontal entre paredes

CORREDERA 1 PUERTA / 1 FIJO

- Vidrio templado de seguridad de 6 mm.
- Sistema de apertura, puerta corredera.
- Tipo de cierre, goma burbuja.
- Compensación, 40 mm frontal / 20 mm lateral fijo.
- Reversible,.
- Sistema de fácil limpieza
- Rodamiento regulable.

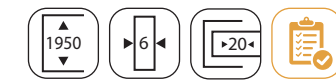


FRONTAL DUCHA

PLATO	MEDIDAS (A)	ACCESO (C)	SOLAPE (S)	ALTURA (H)	Nº EMBALAJES	ACABADO	COD.	€
1000	960 - 1000	394	35	1950	1	Plata brillo	22442	465
1050	1000 - 1040	414	35	1950	1	Plata brillo	22443	465
1100	1040 - 1080	434	35	1950	1	Plata brillo	22444	465
1100	1080 - 1120	454	35	1950	1	Plata brillo	22445	478
1150	1120 - 1160	474	35	1950	1	Plata brillo	22446	478
1200	1160 - 1200	494	35	1950	1	Plata brillo	22447	478
1250	1200 - 1240	514	35	1950	1	Plata brillo	22448	490
1300	1240 - 1280	534	35	1950	1	Plata brillo	22449	490
1300	1280 - 1320	554	35	1950	1	Plata brillo	22450	490
1350	1320 - 1360	574	35	1950	1	Plata brillo	22451	501
1400	1360 - 1400	594	35	1950	1	Plata brillo	22452	501
1400	1400 - 1440	614	35	1950	1	Plata brillo	22453	501
1500	1440 - 1480	634	35	1950	1	Plata brillo	22454	514
1500	1480 - 1520	654	35	1950	1	Plata brillo	22455	514
1550	1520 - 1560	674	35	1950	1	Plata brillo	22456	514
1600	1560 - 1600	694	35	1950	2	Plata brillo	22457	514



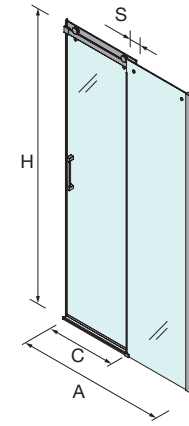
PUERTAS CORREDERAS



SERIE HELSINKI
Frontal entre paredes a medida

CORREDERA 1 PUERTA / 1 FIJO, A MEDIDA

- Vidrio templado de seguridad de 6 mm.
- Sistema de apertura, puerta corredera.
- Tipo de cierre, goma burbuja.
- Compensación, 40 mm frontal, 20 mm lateral fijo.
- Reversible, excepto cristal satinado.
- Sistema fácil limpieza.
- Rodamiento regulable.



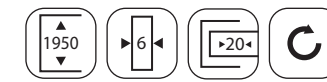
NISCHENSCHIEBETÜR

MEDIDAS	MEDIDAS (A)	ACCESO (C)	SOLAPE (S)	ALTURA (H)	Nº EMBALAJES	ACABADO	Transparente		Satinado		Fumé	
							COD.	€	COD.	€	COD.	€
1000 - 1200	1000 - 1200	494 - 594	35	1500 - 1950	1	Plata brillo	82146	582	95309	689	82151	697
1201 - 1400	1201 - 1400	594 - 694	35	1500 - 1950	2	Plata brillo	82147	628	95310	751	82152	776
1401 - 1600	1401 - 1600	694 - 794	35	1500 - 1950	2	Plata brillo	82148	673	95311	808	82153	789
1601 - 1800	1601 - 1800	794 - 894	35	1500 - 1950	2	Plata brillo	82149	720	95312	880	82154	834
1801 - 2000	1801 - 2000	894	35	1500 - 1950	2	Plata brillo	82150	766	95313	932	82155	880

OPCIONALES

COD.	DESCRIPCIÓN	€
22769	KIT Cierre imantado	34



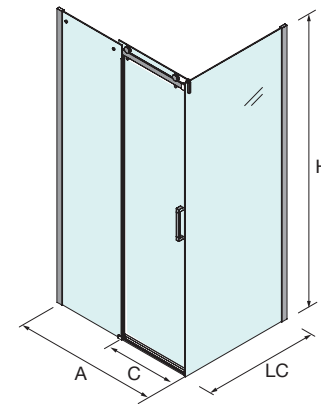


SERIE HELSINKI

Frontal con lateral

CORREDERA 1 PUERTA / 1 FIJO + LATERAL FIJO

- Vidrio templado de seguridad de 6 mm.
- Sistema de apertura, puerta corredera.
- Tipo de cierre, goma burbuja.
- Compensación, 40 mm frontal / 20 mm lateral fijo.
- Reversible, excepto cristal satinado.
- Sistema de fácil limpieza
- Rodamiento regulable.



FRONTAL DUCHA

PLATO	MEDIDAS (A)	ACCESO (C)	SOLAPE (S)	ALTURA (H)	Nº EMBALAJES	ACABADO	COD.	€	●	
									Transparente	
1000	960 - 1000	394	35	1950	1	Plata brillo	22442	465		
1050	1000 - 1040	414	35	1950	1	Plata brillo	22443	465		
1100	1040 - 1080	434	35	1950	1	Plata brillo	22444	465		
1100	1080 - 1120	454	35	1950	1	Plata brillo	22445	478		
1150	1120 - 1160	474	35	1950	1	Plata brillo	22446	478		
1200	1160 - 1200	494	35	1950	1	Plata brillo	22447	478		
1250	1200 - 1240	514	35	1950	1	Plata brillo	22448	490		
1300	1240 - 1280	534	35	1950	1	Plata brillo	22449	490		
1300	1280 - 1320	554	35	1950	1	Plata brillo	22450	490		
1350	1320 - 1360	574	35	1950	1	Plata brillo	22451	501		
1400	1360 - 1400	594	35	1950	1	Plata brillo	22452	501		
1400	1400 - 1440	614	35	1950	1	Plata brillo	22453	501		
1500	1440 - 1480	634	35	1950	1	Plata brillo	22454	514		
1500	1480 - 1520	654	35	1950	1	Plata brillo	22455	514		
1550	1520 - 1560	674	35	1950	1	Plata brillo	22456	514		
1600	1560 - 1600	694	35	1950	2	Plata brillo	22457	514		

LATERAL FIJO

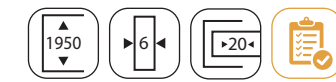
PLATO	LATERAL FIJO (LC)	ALTURA (H)	Nº EMBALAJES	ACABADO	COD.	€	●	
							Transparente	
700	675 - 695	1950	1	Plata brillo	22458	260		
800	775 - 795	1950	1	Plata brillo	22459	271		
900	875 - 895	1950	1	Plata brillo	22460	283		

OPCIONALES

COD.	DESCRIPCIÓN	€
22769	KIT Cierre imantado	34



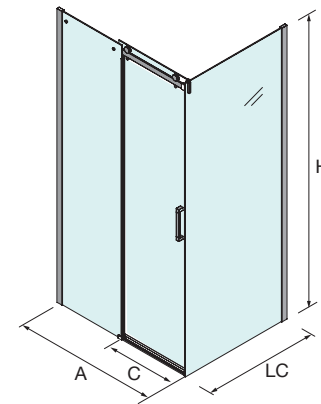
PUERTAS CORREDERAS



SERIE HELSINKI
Frontal con lateral a medida

CORREDERA 1 PUERTA / 1 FIJO + LATERAL FIJO

- Vidrio templado de seguridad de 6 mm.
- Sistema de apertura, puerta corredera.
- Tipo de cierre, goma burbuja.
- Compensación, 40 mm frontal, 20 mm lateral fijo.
- Reversible, excepto cristal satinado.
- Sistema fácil limpieza.
- Rodamiento regulable.



FRONTALES ESPECIALES

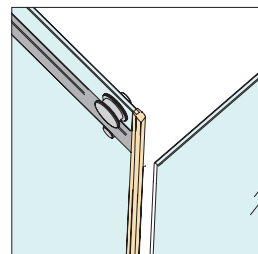
MEDIDAS	MEDIDAS (A)	ACCESO (C)	SOLAPE (S)	ALTURA (H)	Nº EMBALAJES	ACABADO	Transparente		Satinado		Fumé	
							COD.	€	COD.	€	COD.	€
1000 - 1200	1000 - 1200	494 - 594	35	1500 - 1950	1	Plata brillo	82146	582	95309	689	82151	697
1201 - 1400	1201 - 1400	594 - 694	35	1500 - 1950	2	Plata brillo	82147	628	95310	751	82152	776
1401 - 1600	1401 - 1600	694 - 794	35	1500 - 1950	2	Plata brillo	82148	673	95311	808	82153	789
1601 - 1800	1601 - 1800	794 - 894	35	1500 - 1950	2	Plata brillo	82149	720	95312	880	82154	834
1801 - 2000	1801 - 2000	894	35	1500 - 1950	2	Plata brillo	82150	766	95313	932	82155	880

LATERAL FIJO

MEDIDAS	LATERAL FIJO (LC)	ALTURA (H)	Nº EMBALAJES	ACABADO	Transparente		Satinado		Fumé	
					COD.	€	COD.	€	COD.	€
120 - 600	120 - 600	1500 - 1950	1	Plata brillo	25739	260	95337	318	82132	323
601 - 800	601 - 800	1500 - 1950	1	Plata brillo	25740	271	95338	365	82133	334
801 - 1000	801 - 1000	1500 - 1950	1	Plata brillo	25741	306	95339	448	82135	369
1001 - 1200	1001 - 1200	1500 - 1950	1	Plata brillo	25742	329	95340	499	82137	392

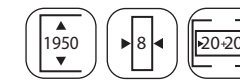
OPCIONALES

COD.	DESCRIPCIÓN	€
22769	KIT Cierre imantado	34



Kit cierre imantado

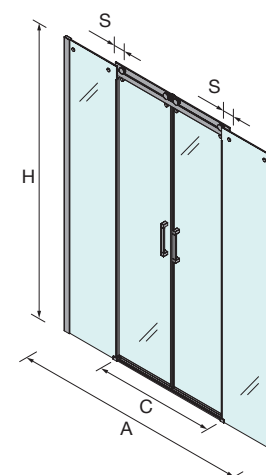




SERIE HELSINKI
Frontal entre paredes

CORREDERA 2 PUERTAS / 2 FIJOS

- Vidrio templado de seguridad de 8 mm.
- Sistema de apertura, puerta corredera.
- Tipo de cierre, goma magnética.
- Compensación, 20 mm cada lado.
- Asas incluidas.
- Sistema de fácil limpieza
- Rodamiento regulable.



FRONTAL DUCHA

PLATO	MEDIDAS (A)	ACCESO (C)	SOLAPE (S)	ALTURA (H)	Nº EMBALAJES	ACABADO	COD.	€	Transparente
1600	1600 - 1640	632	35	1950	2	Plata brillo	22467	595	<input type="checkbox"/>
1650	1640 - 1680	652	35	1950	2	Plata brillo	22468	606	<input type="checkbox"/>
1700	1680 - 1720	672	35	1950	2	Plata brillo	22469	618	<input type="checkbox"/>
1750	1720 - 1760	692	35	1950	2	Plata brillo	22470	629	<input type="checkbox"/>
1800	1760 - 1800	712	35	1950	2	Plata brillo	22471	641	<input type="checkbox"/>



Rodamiento superdeslizante

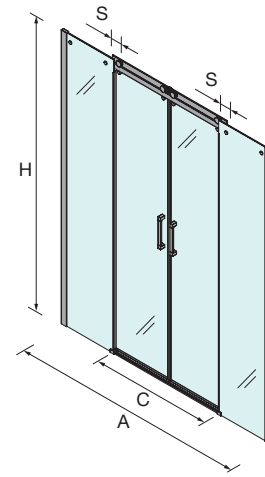


PUERTAS CORREDERAS

SERIE HELSINKI
Frontal entre paredes a medida

CORREDERA 2 PUERTAS / 2 FIJOS

- Vidrio templado de seguridad de 8 mm.
- Sistema de apertura, puerta corredera.
- Tipo de cierre, goma magnética.
- Compensación, 20 mm cada lado.
- Sistema de fácil limpieza
- Rodamiento regulable.



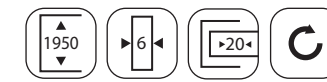
Bajo pedido

FRONTAL DUCHA

MEDIDAS	MEDIDAS (A)	ACCESO (C)	SOLAPE (S)	ALTURA (H)	Nº EMBALAJES	ACABADO	Transparente		Satinado		Fumé	
							COD.	€	COD.	€	COD.	€
1400 - 1800	1400 - 1800	632 - 732	35	1500 - 1950	2	Plata brillo	95345	1142	95349	1296	95347	1317
1801 - 2000	1801 - 2000	632 - 732	35	1500 - 1950	3	Plata brillo	95346	1183	95350	1348	95348	1379



PUERTAS CORREDERAS

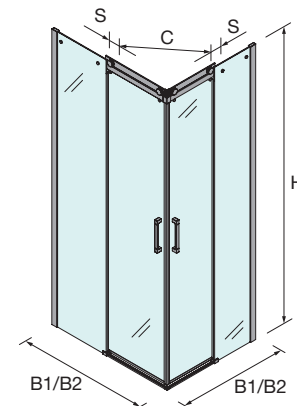


SERIE HELSINKI

Angular

CORREDERA 2 PUERTAS / 2 FIJOS

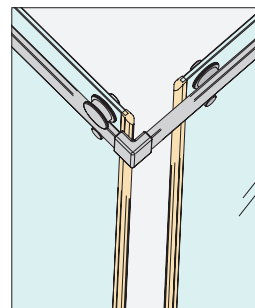
- Vidrio templado de seguridad de 6 mm.
- Sistema de apertura, puerta corredera.
- Tipo de cierre, goma magnética.
- Compensación, 20 mm cada lado.
- Reversible.
- Sistema de fácil limpieza
- Rodamiento regulable.



ANGULAR DUCHA 2 PUERTAS 2 FIJOS PLATA BRILLO

PLATO	MEDIDAS (B1)	MEDIDA (B2)	ACCESO (C)	SOLAPE (S)	ALTURA (H)	Nº EMBALAJES	ACABADO	Transparente	COD.	€
700 x 900	675 - 695	875 - 895	410	35	1950	1	Plata brillo		22465	706
700 x 1000	675 - 695	975 - 995	452	35	1950	1	Plata brillo		22464	724
700 x 1200	675 - 695	1175 - 1195	452	35	1950	1	Plata brillo		22461	736
800 x 1000	775 - 795	975 - 995	479	35	1950	1	Plata brillo		22463	736
800 x 1200	775 - 795	1175 - 1195	479	35	1950	1	Plata brillo		22462	747

Opciones recomendadas para nuestra gama de platos de ducha.



Detalle de cierre angular

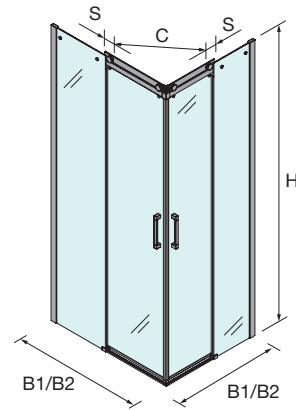


SERIE HELSINKI

Angular a medida

CORREDERA 2 PUERTAS / 2 FIJOS

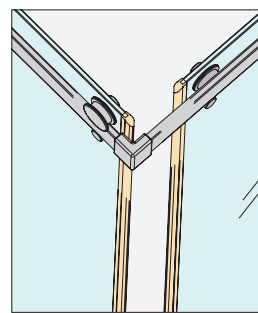
- Vidrio templado de seguridad de 6 mm.
- Sistema de apertura, puerta corredera.
- Tipo de cierre, goma magnética.
- Compensación, 20 mm cada lado.
- Reversible, excepto cristal satinado.
- Sistema de fácil limpieza
- Rodamiento regulable.



ANGULAR DUCHA 2 PUERTAS 2 FIJOS PLATA BRILLO

MEDIDAS	MEDIDAS (B1)	MEDIDA (B2)	ACCESO (C) SOLAPE (S)	ALTURA (H)	Nº EMBALAJES	ACABADO	Transparente		Satinado		Fumé	
							COD.	€	COD.	€	COD.	€
<700 x <1000	600 - 700	700 - 1000	505	35	1500 - 1950	Plata brillo	95354	1004	95414	1138	95405	1214
<700 x 1001 - 1200	600 - 700	1001 - 1200	590	35	1500 - 1950	Plata brillo	95355	1039	95415	1179	95406	1266
<700 x 1201 - 1400	600 - 700	1201 - 1400	679	35	1500 - 1950	Plata brillo	95356	1070	95416	1220	95407	1317
701 - 800 x <1000	701 - 800	700 - 1000	531	35	1500 - 1950	Plata brillo	95357	1025	95417	1158	95408	1245
701 - 800 x 1001 - 1200	701 - 800	1001 - 1200	612	35	1500 - 1950	Plata brillo	95358	1060	95418	1204	95409	1296
701 - 800 x 1201 - 1400	701 - 800	1201 - 1400	698	35	1500 - 1950	Plata brillo	95359	1117	95419	1272	95410	1375
801 - 900 x <1000	801 - 900	700 - 1000	557	35	1500 - 1950	Plata brillo	95360	1076	95420	1214	95411	1303
801 - 900 x 1001 - 1200	801 - 900	1001 - 1200	635	35	1500 - 1950	Plata brillo	95362	1111	95421	1255	95412	1354
801 - 900 x 1201 - 1400	801 - 900	1201 - 1400	718	35	1500 - 1950	Plata brillo	95404	1142	95422	1303	95413	1410

Bajo pedido

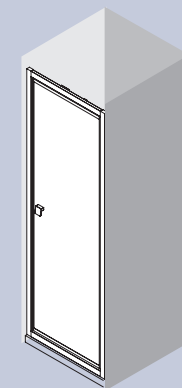


Detalle de cierre angular

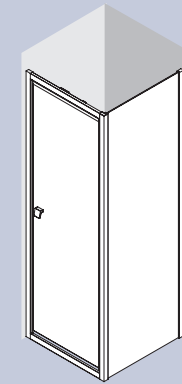


PUERTAS CORREDERAS

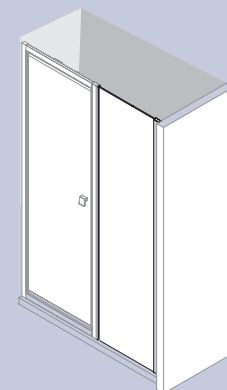
[Habitat II]



● ● FRONTAL 1 PUERTA



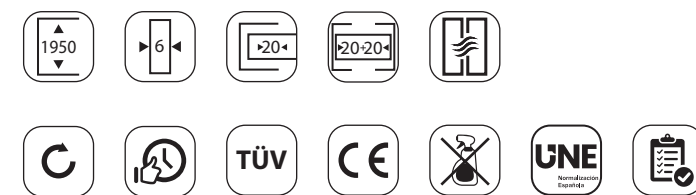
● ● FRONTAL 1 PUERTA + LATERAL FIJO



● ● FRONTAL 1 PUERTA + LATERAL FIJO

Ultra-Protect

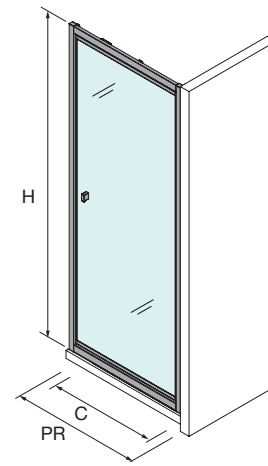
Tratamiento antical incluido.



SERIE HABITAT II
Frontal plata brillo

PUERTA ABATIBLE PIVOTANTE

- Vidrio templado de seguridad de 6 mm.
- Tratamiento anti-cal incluido.
- Sistema de apertura, puerta abatible 90°.
- Aprovecha espacio 80% apertura interior
- Tipo de cierre, perfil magnético.
- Compensación, 20 mm cada lado.
- Reversible.
- Pomo doble diseño minilamista
- Instalación sistema "click"

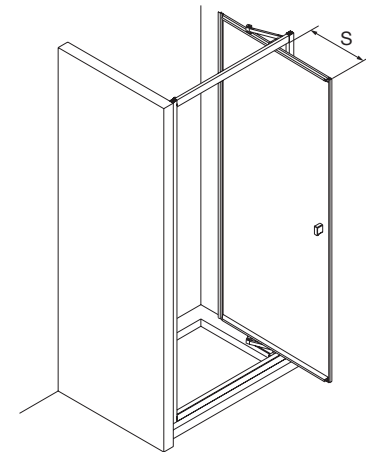


FRONTAL DE DUCHA

PLATO	PUERTA REVERSIBLE (PR)	ACCESO (C)	ALTURA (H)	Nº EMBALAJES	ACABADO	COD.	€
700	670 - 710	510	1950	1	Plata brillo	113940	430
750	720 - 760	560	1950	1	Plata brillo	113941	440
800	770 - 810	610	1950	1	Plata brillo	113942	450
850	820 - 860	660	1950	1	Plata brillo	113943	460
900	870 - 910	710	1950	1	Plata brillo	113944	470
950	920 - 960	760	1950	1	Plata brillo	113945	480
1000	970 - 1010	810	1950	1	Plata brillo	113946	490

APROVECHAMIENTO DESPACIO APERTURA INTERIOR

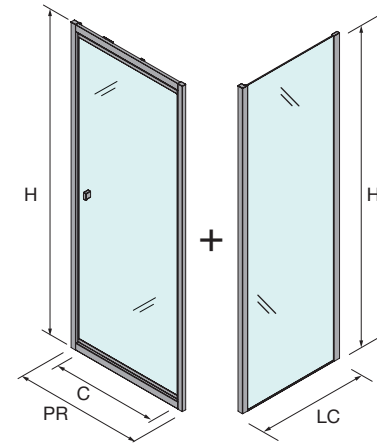
	S	ACCESO (C)	ANCHO PUERTA
Habitat II 670-710 - 110 mm	110	510	600
Habitat II 720-760 - 118 mm	140	560	650
Habitat II 770-810 - 126 mm	160	610	700
Habitat II 820-860 - 134 mm	190	660	750
Habitat II 870-910 - 142 mm	210	710	800
Habitat II 920-960 - 150 mm	240	760	850
Habitat II 970-1010 - 158 mm	260	810	900



SERIE HABITAT II
Frontal plata brillo con lateral fijo

MAMPARA FRONTAL DUCHA CON LATERAL FIJO

- Vidrio templado de seguridad de 6 mm.
- Tratamiento anti-cal incluido.
- Sistema de apertura, puerta abatible 90°.
- Aprovecha espacio 80% apertura interior
- Tipo de cierre, perfil magnético.
- Compensación, 20 mm cada lado.
- Reversible.
- Pomo doble diseño minilamista
- Instalación sistema "click"



FRONTAL DE DUCHA

PLATO	PUERTA REVERSIBLE (PR)	ACCESO (C)	ALTURA (H)	Nº EMBALAJES	ACABADO	COD.	€
700	670 - 710	510	1950	1	Plata brillo	113940	430
750	720 - 760	560	1950	1	Plata brillo	113941	440
800	770 - 810	610	1950	1	Plata brillo	113942	450
850	820 - 860	660	1950	1	Plata brillo	113943	460
900	870 - 910	710	1950	1	Plata brillo	113944	470
950	920 - 960	760	1950	1	Plata brillo	113945	480
1000	970 - 1010	810	1950	1	Plata brillo	113946	490

LATERALES FIJOS / PARA FRONTALES DE DUCHA

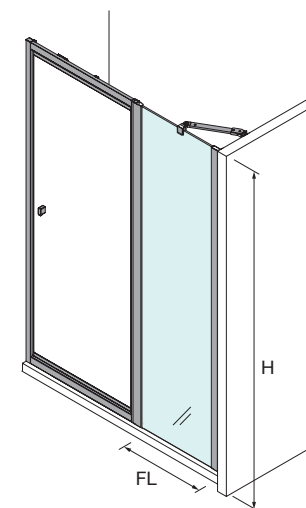
PLATO	LATERAL FIJO (LC)	ALTURA (H)	Nº EMBALAJES	ACABADO	COD.	€
700	670 - 690	1950	1	Plata brillo	113937	235
800	770 - 790	1950	1	Plata brillo	113938	245
900	870 - 890	1950	1	Plata brillo	113939	255

LATERALES FIJOS / PARA FRONTALES DE DUCHA

PLATO	LATERAL FIJO (LC)	ALTURA (H)	Nº EMBALAJES	ACABADO	COD.	€
160 - 300	160 - 300	1950	1	Plata brillo	114790	220
301 - 600	301 - 600	1950	1	Plata brillo	114791	245
601 - 900	601 - 900	1950	1	Plata brillo	114792	270
901 - 1200	901 - 1200	1950	1	Plata brillo	114793	295

LATERALES FIJOS EN LINEA / PARA FRONTALES DE DUCHA

PLATO	FIJO EN LINEA (FL)	ALTURA (H)	Nº EMBALAJES	ACABADO	COD.	€
160 - 400	160 - 400	1950	1	Plata brillo	114794	230
401 - 800	401 - 800	1950	1	Plata brillo	114795	265

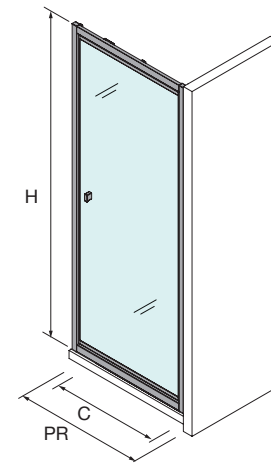


Ver tablas de aprovechamiento de espacios apertura interior pag 142

SERIE HABITAT II
Frontal negro mate

PUERTA ABATIBLE PIVOTANTE

- Vidrio templado de seguridad de 6 mm.
- Tratamiento anti-cal incluido.
- Sistema de apertura, puerta abatible 90°.
- Aprovecha espacio 80% apertura interior
- Tipo de cierre, perfil magnético.
- Compensación, 20 mm cada lado.
- Reversible.
- Pomo doble diseño minilamista
- Instalación sistema "click"



FRONTAL DE DUCHA

PLATO	PUERTA REVERSIBLE (PR)	ACCESO (C)	ALTURA (H)	Nº EMBALAJES	ACABADO	Transparente	
						●	☐
700	670 - 710	510	1950	1	Negro mate	113947	430
750	720 - 760	560	1950	1	Negro mate	113948	440
800	770 - 810	610	1950	1	Negro mate	113949	450
850	820 - 860	660	1950	1	Negro mate	113950	460
900	870 - 910	710	1950	1	Negro mate	113951	470
950	920 - 960	760	1950	1	Negro mate	113952	480
1000	970 - 1010	810	1950	1	Negro mate	113953	490

! Ver tablas de aprovechamiento de espacios apertura interior pag 142

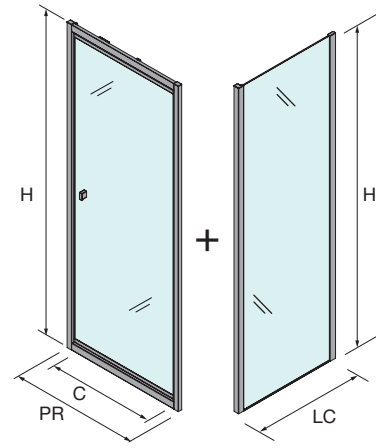


SERIE HABITAT II

Frontal negro mate con lateral fijo

MAMPARA FRONTAL DUCHA CON LATERAL FIJO

- Vidrio templado de seguridad de 6 mm.
- Tratamiento anti-cal incluido.
- Sistema de apertura, puerta abatible 90°.
- Aprovecha espacio 80% apertura interior
- Tipo de cierre, perfil magnético.
- Compensación, 20 mm cada lado.
- Reversible.
- Pomo doble diseño minilamista
- Instalación sistema "click"



FRONTAL DE DUCHA

PLATO	PUERTA REVERSIBLE (PR)	ACCESO (C)	ALTURA (H)	Nº EMBALAJES	ACABADO	COD.	€
700	670 - 710	510	1950	1	Negro mate	113947	430
750	720 - 760	560	1950	1	Negro mate	113948	440
800	770 - 810	610	1950	1	Negro mate	113949	450
850	820 - 860	660	1950	1	Negro mate	113950	460
900	870 - 910	710	1950	1	Negro mate	113951	470
950	920 - 960	760	1950	1	Negro mate	113952	480
1000	970 - 1010	810	1950	1	Negro mate	113953	490

LATERALES FIJOS / PARA FRONTALES DE DUCHA

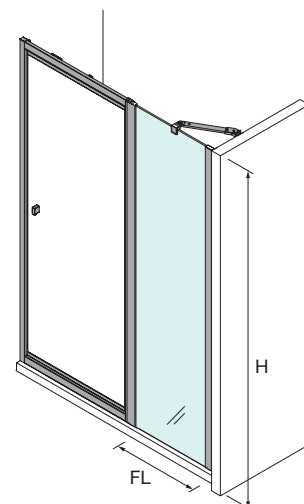
PLATO	LATERAL FIJO (LC)	ALTURA (H)	Nº EMBALAJES	ACABADO	COD.	€
700	670 - 690	1950	1	Negro mate	113966	235
800	770 - 790	1950	1	Negro mate	113967	245
900	870 - 890	1950	1	Negro mate	113968	255

LATERALES FIJOS / PARA FRONTALES DE DUCHA

PLATO	LATERAL FIJO (LC)	ALTURA (H)	Nº EMBALAJES	ACABADO	COD.	€
160 - 300	160 - 300	1950	1	Negro mate	114796	220
301 - 600	301 - 600	1950	1	Negro mate	114797	245
601 - 900	601 - 900	1950	1	Negro mate	114798	270
901 - 1200	901 - 1200	1950	1	Negro mate	114799	295

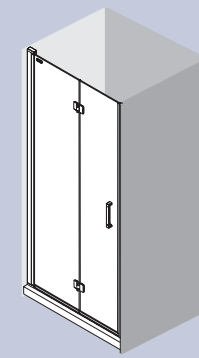
LATERALES FIJOS EN LÍNEA / PARA FRONTALES DE DUCHA

PLATO	FIJO EN LÍNEA (FL)	ALTURA (H)	Nº EMBALAJES	ACABADO	COD.	€
160 - 400	160 - 400	1950	1	Negro mate	114800	230
401 - 800	401 - 800	1950	1	Negro mate	114801	265

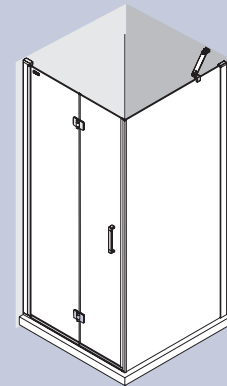


Ver tablas de aprovechamiento de espacios apertura interior pag 142

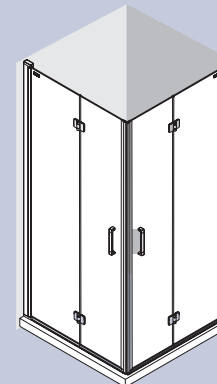
[Odense]



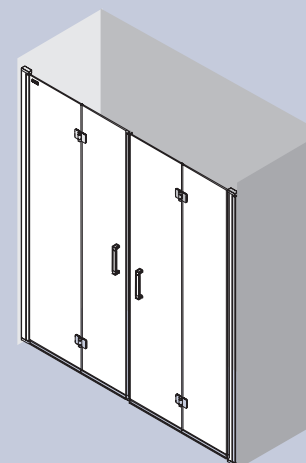
● FRONTAL 1 PUERTA



● ANGULAR 1 PUERTA + LATERAL FIJO



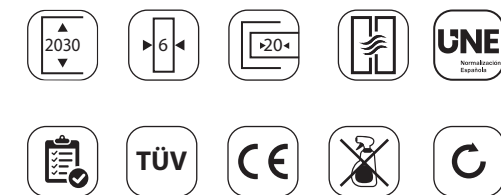
● ANGULAR 2 PUERTA



● FRONTAL 2 PUERTAS 2 FIJOS

Ultra-Protect

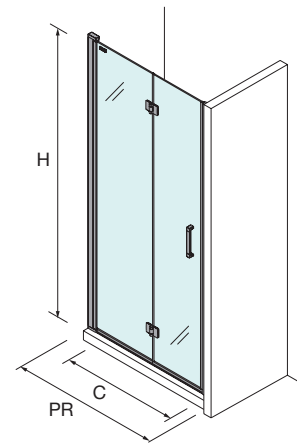
Tratamiento antical incluido.



SERIE ODENSE
Frontal entre paredes

PUERTA ABATIBLE / PLEGABLE

- Vidrio templado de seguridad de 6 mm.
- Tratamiento anti-cal incluido.
- Sistema de apertura, puerta abatible / plegable.
- Tipo de cierre, perfil magnético.
- Compensación, 20 mm frontal.
- Reversible.
- Asas incluidas.

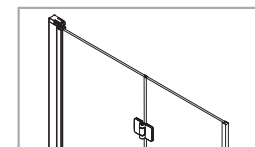


FRONTAL DE DUCHA

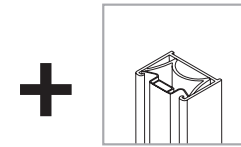
PLATO	PUERTA REVERSIBLE (PR)	ACCESO (C)	ALTURA (H)	Nº EMBALAJES	ACABADO	COD.	€
700	670 - 690	600	2030	1	Plata brillo	26731	447
800	770 - 790	700	2030	1	Plata brillo	26732	471
900	870 - 890	800	2030	1	Plata brillo	26733	495
1000	970 - 990	900	2030	1	Plata brillo	26734	518

OBLIGATORIO

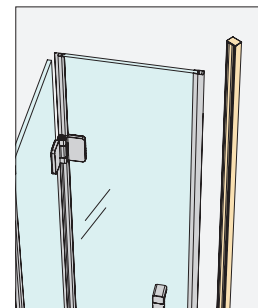
COD.	DESCRIPCIÓN	€
26735	kit cierre imantado	44



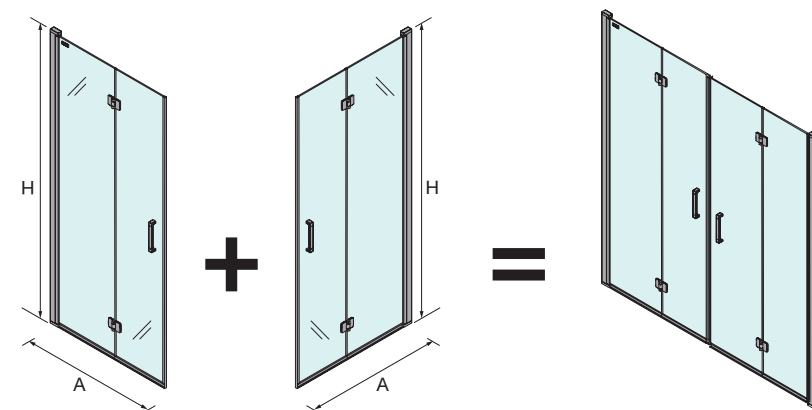
Frontal



Kit cierre imantado



Kit cierre imantado



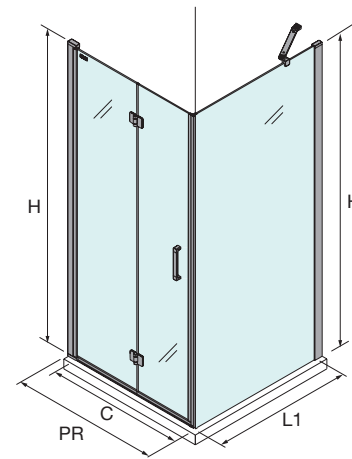
OPCIONAL FRONTAL ENTRE PAREDES 4 MODULOS.
Para esta composición se ha de incorporar 2 perfiles (83628) de 40 mm a cada lado para llegar a la medida.



SERIE ODENSE
Frontal con lateral fijo

PUERTA ABATIBLE / PLEGABLE + FIJO EN LÍNEA

- Vidrio templado de seguridad de 6 mm.
- Tratamiento anti-cal incluido.
- Sistema de apertura, puerta abatible / plegable.
- Tipo de cierre, perfil magnético.
- Compensación, 20 mm frontal / 20 mm lateral fijo.
- Reversible.
- Asas incluidas.



FRONTAL DUCHA

PLATO	PUERTA REVERSIBLE (PR)	ACCESO (C)	ALTURA (H)	Nº EMBALAJES	ACABADO	COD.	€	Transparente	
								<input type="checkbox"/>	<input type="checkbox"/>
700	670 - 690	600	2030	1	Plata brillo	26731	447	<input type="checkbox"/>	<input type="checkbox"/>
800	770 - 790	700	2030	1	Plata brillo	26732	471	<input type="checkbox"/>	<input type="checkbox"/>
900	870 - 890	800	2030	1	Plata brillo	26733	495	<input type="checkbox"/>	<input type="checkbox"/>
1000	970 - 990	900	2030	1	Plata brillo	26734	518	<input type="checkbox"/>	<input type="checkbox"/>

LATERALES FIJOS

PLATO	LATERAL FIJO (L1)	ALTURA (H)	Nº EMBALAJES	ACABADO	COD.	€	Transparente	
							<input type="checkbox"/>	<input type="checkbox"/>
700	662 - 682	2000	1	Plata brillo	26736	282	<input type="checkbox"/>	<input type="checkbox"/>
800	762 - 782	2000	1	Plata brillo	26737	294	<input type="checkbox"/>	<input type="checkbox"/>
900	862 - 882	2000	1	Plata brillo	26738	305	<input type="checkbox"/>	<input type="checkbox"/>

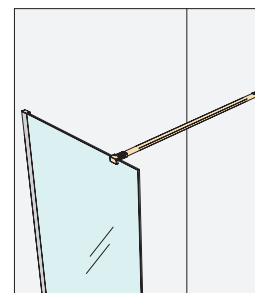
LATERALES FIJOS ESPECIALES / FIJO EN LÍNEA

MEDIDAS	LATERAL FIJO (L1)	ALTURA (H)	Nº EMBALAJES	ACABADO	COD.	€	Transparente	
							<input type="checkbox"/>	<input type="checkbox"/>
120 - 600	120 - 600	1400 - 2000	1	Plata brillo	93981	308	<input type="checkbox"/>	<input type="checkbox"/>
601 - 800	601 - 800	1400 - 2000	1	Plata brillo	93982	355	<input type="checkbox"/>	<input type="checkbox"/>
801 - 1000	801 - 1000	1400 - 2000	1	Plata brillo	93983	448	<input type="checkbox"/>	<input type="checkbox"/>
1001 - 1200	1001 - 1200	1400 - 2000	1	Plata brillo	93984	499	<input type="checkbox"/>	<input type="checkbox"/>

Bajo pedido

OPCIONALES

Plata brillo			
MEDIDAS	COD.	DESCRIPCIÓN	€
1200	22437	Soporte a pared	40



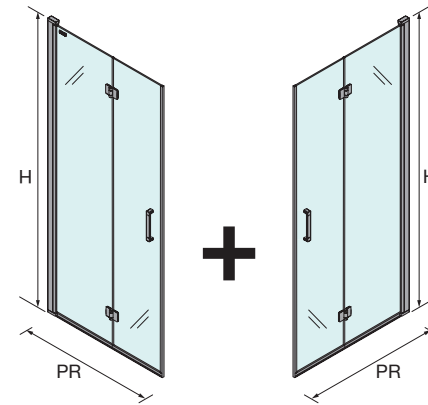
Soporte a pared



SERIE ODENSE
Angular

2 PUERTAS PLEGABLES

- Vidrio templado de seguridad de 6 mm.
- Tratamiento anti-cal incluido.
- Sistema de apertura, puerta abatible 90°.
- Tipo de cierre, perfil magnético.
- Compensación, 20 mm frontal / 20 mm lateral fijo.
- Reversible.
- Asas incluidas.



FRONTAL DUCHA 1/2

PLATO	PUERTA REVERSIBLE (PR)	ACCESO (C)	ALTURA (H)	Nº EMBALAJES	ACABADO	COD.	€
700	670 - 690	600	2030	1	Plata brillo	26731	447
800	770 - 790	700	2030	1	Plata brillo	26732	471
900	870 - 890	800	2030	1	Plata brillo	26733	495
1000	970 - 990	900	2030	1	Plata brillo	26734	518

Combinaciones posibles para serie Odense Angular de dos frontales

COMBINACIONES DESIGUALES

		26731	26732	26733	26734
		670 - 690	770 - 790	870 - 890	970 - 990
26731	670 - 690	✓	✓	✓	✓
26732	770 - 790	✓	✓	✓	✓
26733	870 - 890	✓	✓	✓	✓
26734	970 - 990	✓	✓	✓	✓



LISTADO DE REPUESTOS

Si necesita, bien por pérdida o deterioro, un repuesto de cualquiera de nuestras mamparas, siga las siguientes instrucciones para encontrarlo sin dificultad y poder realizar su pedido a través de la red de delegaciones Salgar.

PASOS A SEGUIR

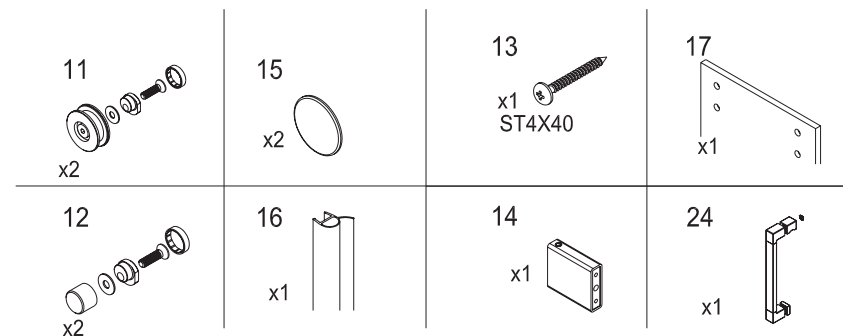
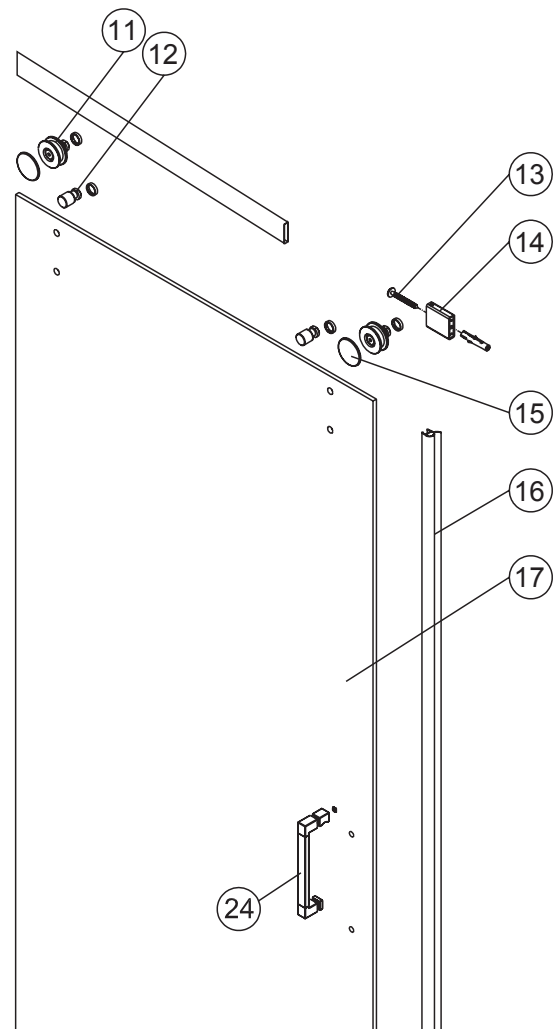
01 Entre en nuestra web www.salgar.net y haga click en la sección de mamparas.

02 Seleccione a continuación la serie de mampara de la que usted precisa un repuesto (Ej: Serie Helsinki)

03 Seleccione cualquier modelo y medida de dicha serie para situarse en la pantalla propia del producto

04 Una vez en dicha página, en la parte inferior encontrará un menú horizontal con opciones de descarga donde encontrará la opción "listado de repuestos"

05 Una vez abierto o descargado el archivo pdf, usted podrá ver el total de configuraciones posibles de la serie elegida. Escoja la configuración exacta (frontal, angular...) e identifique en el dibujo de la mampara la pieza que necesita. Este número de pieza le indica, en la tabla adjunta, el código de producto que usted debe indicar a su distribuidor o delegado Salgar.



REPUESTOS		
62353	RODAMIENTO HELSINKI 6 mm	11-15
63256	ANTIVUELCO HELSINKI	12
63255	CAJA MONTAJE HELSINKY FRONTAL 1P/1F	13-14
62358	GOMA BURBUJA CIERRE PUERTA CORREDERA	16
82806	CRISTAL CORREDERA HELSINKI TRANSPARENTE	17
62357	ASA HELSINKI	24

PERFILES SUPLETORIOS DE AJUSTE

Ajusta tu mampara Salgar a la medida exacta de tu espacio en el baño.

PERFILES							HELSINKI	ODENSE	HEAVEN	HEAVEN BLACK	HEAVEN BATH
COD	FORMA		€	MEDIDA	LARGO	COLOR					
14463		TUBO CUADRADO	30	20 x 20	2000	PLATA BRILLO					
83629		TUBO RECTANGULAR	59	20 x 25	2050	PLATA BRILLO					
14464		TUBO RECTANGULAR	40	20 x 40	2000	PLATA BRILLO					
83628		TUBO RECTANGULAR	73	25 x 40	2050	PLATA BRILLO					
86119		TUBO RECTANGULAR	42	30 x 40	2050	PLATA BRILLO					
14465		TUBO CUADRADO	50	40 x 40	2000	PLATA BRILLO					
14466		TUBO RECTANGULAR	60	40 x 60	2000	PLATA BRILLO					
14467		TUBO RECTANGULAR	70	40 x 80	2000	PLATA BRILLO					
82448		PER. ANGULAR DE UNIÓN FIJO / FIJO	36	23 x 23	1950	PLATA BRILLO					
82756		PER. ANGULAR DE UNIÓN FIJO / FIJO	36	23 x 23	1950	NEGRO MATE					
89562		PER. ANGULAR DE UNIÓN FIJO / FIJO	42	23 x 23	2000	PLATA BRILLO					
89563		PER. ANGULAR DE UNIÓN FIJO / FIJO	38	23 x 23	2000	NEGRO MATE					
101405		TUBO CUADRADO	35	20 x 20	2000	NEGRO MATE					
101406		TUBO RECTANGULAR	40	20 x 25	2050	NEGRO MATE					
101407		TUBO RECTANGULAR	40	20 x 40	2000	NEGRO MATE					
101408		TUBO RECTANGULAR	45	25 x 40	2050	NEGRO MATE					
101409		TUBO RECTANGULAR	50	30 x 40	2050	NEGRO MATE					
101410		TUBO CUADRADO	55	40 x 40	2000	NEGRO MATE					
101411		TUBO RECTANGULAR	60	40 x 60	2000	NEGRO MATE					
101412		TUBO RECTANGULAR	65	40 x 80	2000	NEGRO MATE					



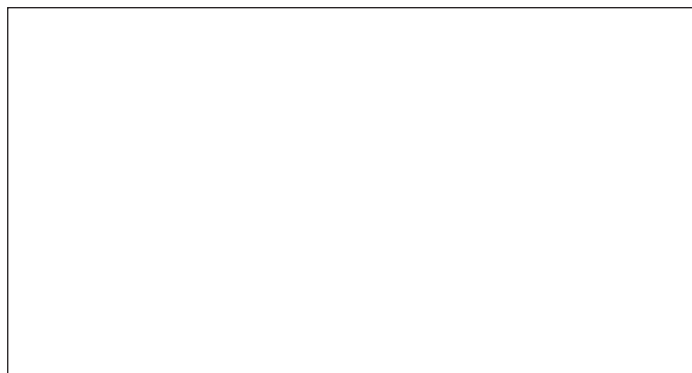
SERVICIO POST-VENTA

Nuestro departamento de Asistencias Técnicas está a tu disposición para solucionar cualquier incidencia en el menor tiempo posible.



Zaragoza, 1947

Salgar



El uso o acceso a este catálogo no comporta el otorgamiento de derecho alguno sobre las marcas, nombres comerciales o cualquier otro signo distintivo que se utilicen en el mismo. Todo el texto, descripciones e imágenes se encuentran protegidas por Copyright titularidad de COMERCIAL SALGAR S.L. Queda prohibida la reproducción total o parcial de esta publicación salvo autorización expresa de Salgar.
Comercial Salgar S.L. se reserva la posibilidad de efectuar cualquier modificación sobre los modelos del presente catálogo, el cual anula y sustituye a los anteriores.
No incluyen grifería. Los precios que figuran son recomendados, salvo error tipográfico. I.V.A. no incluido. Los colores representados en este folleto pueden sufrir, debido a las técnicas de impresión, ligeras variaciones de tono respecto al material original.

