

Mupi slim 43"

Función táctil

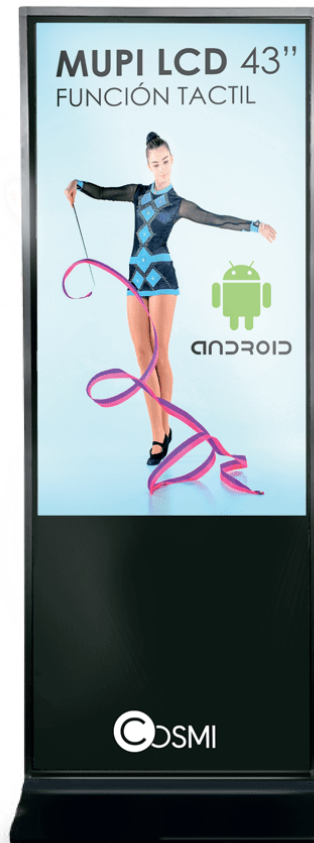
Interior

Descripción:

Mupi LCD slim con función táctil para interior con apertura trasera. Gama profesional de alto rendimiento. Gran visibilidad, resistencia, diseño y versatilidad con función táctil lo que permite una mayor interacción con la publicidad. Se pueden instalar todo tipo de aplicaciones con sistema Android y altavoces incorporados. Ideal para lugares públicos, centros comerciales, comercios,

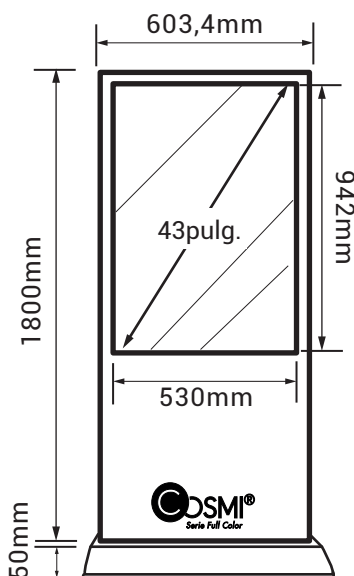
Posibilidad de textos, videos, imágenes, pictogramas, fecha, hora, temperatura, etc.

Características destacadas:



*Imagen de exposición

Medidas:



Especificaciones técnicas:

Función especial	Táctil
Método táctil dedo	punto de toque IR 10
Brillo	±450 nits
Resolución	2160*3840px 4K
Contraste	Display color: 16.7M
Consumo de energía	100W
Sistema	Android 5.1/6.0.1/7.1.2 CPU Quad core Cortex-A17, 1.8GHZ / GPU: ARM Mali-T764 GPU / RAM: 2GB /ROM NAND FLASH: 8G
Pulgadas	43Pulgadas
Radio de visualización	178°/178°
Tensión de trabajo	AC100-240V 50/60Hz
Chasis	crystal templado 5mm + metal antidesgaste
Grado de estanqueidad	IP22
Tiempo de respuesta	5ms
Audio	Si Stereo 8Ω 5W* 2
Temp. de trabajo	0°-50°C
Peso	±39Kg neto (soporte incluido)
Peso con embalaje	±46Kg (soporte incluido)
Medidas con embalaje	745*1910*170mm (soporte incluido)
Conectividad	TCP/IP (cable de red) ,2xmemoria USB-ROM NAND FLASH: 8G (ROM externa compatible con tarjetas SD de hasta 32G)

Ref. 2912432

Conoce más:



Garantía | 2años

Observaciones

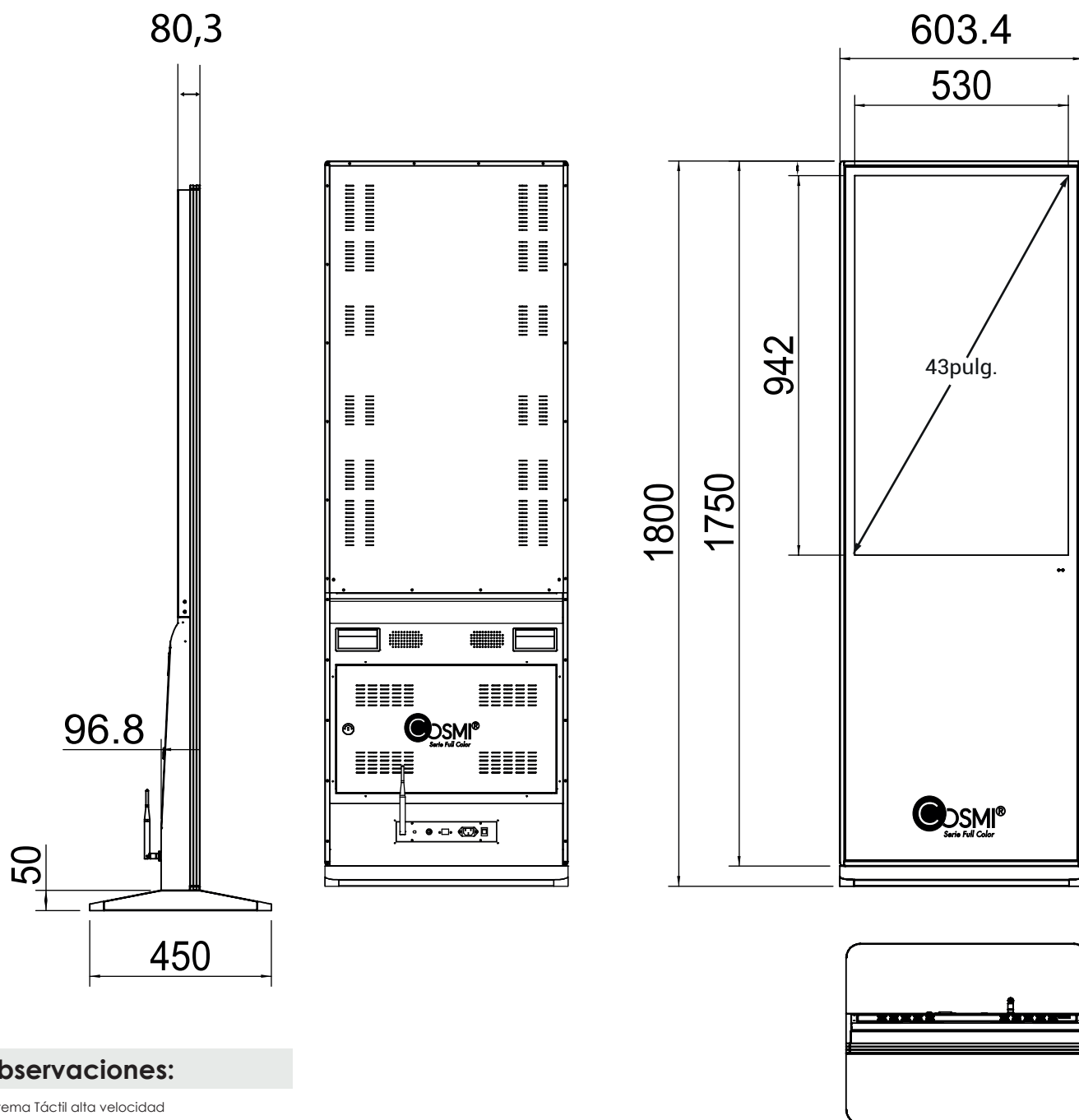
- Se puede añadir una tarjeta SD de hasta 32Gb.*(No incluida)
- Puertos externos: AC , USB, RJ45.
- Incorpora WIFI, Bluetooth y 4G* (bajo pedido)



Acotaciones mupi 43" LCD

Interior

*medidas en milímetros



Observaciones:

- Sistema Táctil alta velocidad
- Base metálica antivuelco
- Fabricado en metal, con bordes de aluminio y recubrimiento en cristal
- No deben existir deformaciones en la superficie donde vaya a ser instalada la pantalla
- Evitar golpes que puedan dañar el chasis o los circuitos eléctricos
- No se permite perforaciones o deformaciones que puedan afectar al interior de la pantalla