

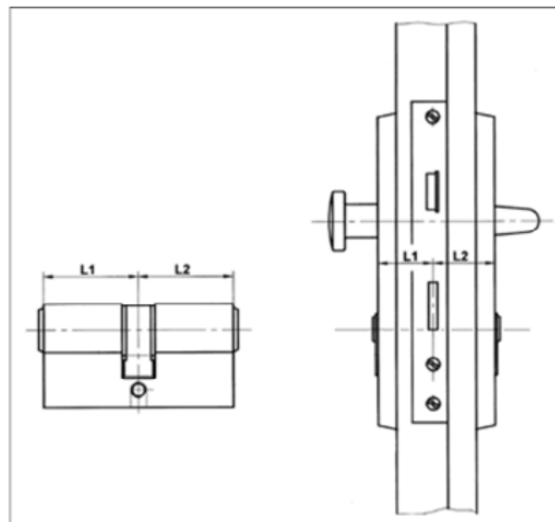
Woldrich Schlüsseldienst GmbH - Baumkirchner Str. 23 - 81673 München

## Zylinderlänge messen

Für die Bestimmung der erforderlichen Zylinderlänge ist stets das Maß des Türblatts ab Mitte der Zylinderbefestigungsschraube (=Stulpschraube) und der vorgesehene Beschlag zu berücksichtigen:

Die Zylinderlänge besteht immer aus zwei Maßen:

L1 (Außenmaß) und L2 (Innenmaß):



Ein typisches Maß für viele Wohnungstüren ist zum Beispiel L1 = 30mm L2 = 35mm.

Geschäftsführer: Sebastian Huber

USt-IdNr.: DE 192 86 2182  
HRB München 120322

Kontakt:

www.woldrich-sicherheit.de  
info@woldrich-sicherheitstechnik.de

Bankverbindungen

UniCredit Bank - Hypo Vereinsbank  
DE44 700 202 70 1780 215 905  
BIC/Swift HYVEDEMMXXX