

BAIE COULISSANTE



- Baie panoramique en grandes dimensions à l'effet bilame maîtrisé • Performances optimales •

BAIE COULISSANTE

• Grandes dimensions • Effet bilame maîtrisé • Hautes performances thermiques

ATOUPS

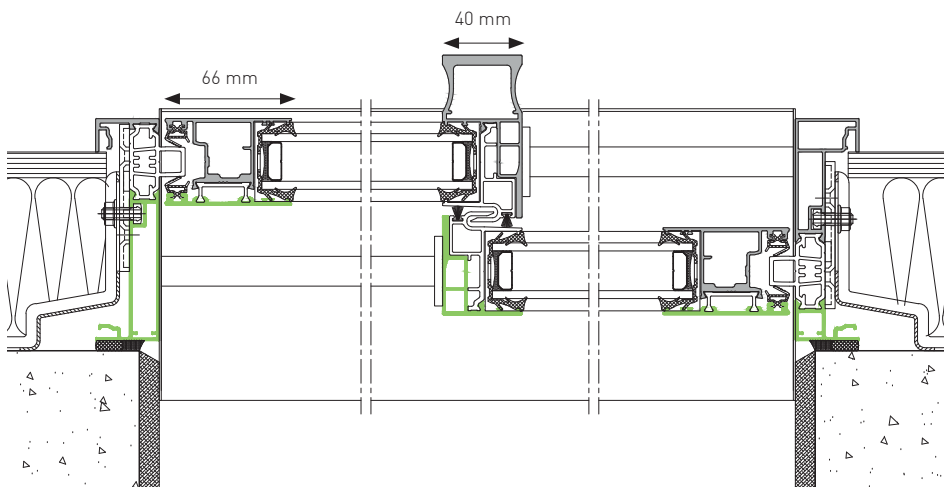
- La solution optimale :
En 2 rails : $U_w 1,4 \text{ W/m}^2.K + S^c_w 0,54 + TLw 67 \%$ (double vitrage 4 / WE 20 argon / TBE 4).
En 3 rails : $U_w 1,5 \text{ W/m}^2.K + S^c_w 0,55 + TLw 68 \%$ (double vitrage 4 / WE 20 argon / TBE 4).
- Étanchéité à l'air renforcée.
- Profil serrure breveté pour la maîtrise de l'effet bilame.
- 2/3 d'ouverture vers l'extérieur (3 rails) ou 1/2 (2 rails).
- Profils avec faces vue d'aluminium réduites. Montants centraux de 40 mm, montants latéraux de 66 mm.
- Drainages invisibles.
- Sécurité renforcée.
- Mise en œuvre plus simple et plus rapide : peu d'accessoires à rajouter sur chantier, montage de poignée simplifié et fixations invisibles.
- Sur-mesure industriel : rapport qualité/performances/prix exceptionnel.

DESCRIPTIF TECHNIQUE

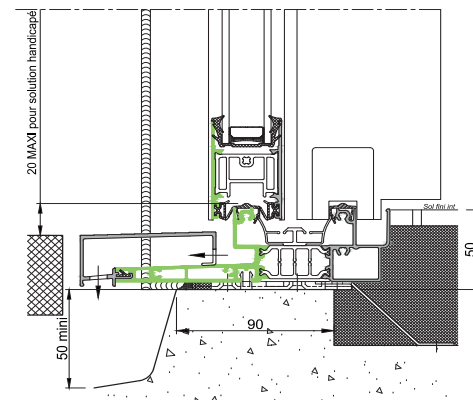
- Profils tubulaires à rupture de pont thermique (dormant et ouvrants).
- Dormant assemblé en coupes droites par vissage (en neuf) ou en coupe d'onglet (en rénovation et en multi-supports).
- Ouvrants assemblés en coupes droites par vissage.
- Montants centraux avec double chicane isolante.
- Étanchéité entre dormant et ouvrants assurée par 2 joints glissants enfilés à la périphérie des ouvrants.
- Étanchéité renforcée dans les angles bas entre rails.
- Dormant avec couvre-joint intérieur intégré.
- Chemins de roulement clippés (anodisation noire renforcée).
- Galets avec roulements à aiguilles.
- 1 ou 2 galets réglables par vantail (selon poids).
- Gâches métalliques encastrées.
- Butée de fin de course.
- Système anti-fausse manœuvre.
- Double système anti-dégondage par un doigt inox central + embout haut (invisibles lorsque les vantaux sont fermés).
- Bavette d'appui (formant rejet d'eau) clippée après la pose du châssis.
- Double ou triple vitrage isolant de 28 ou 32 mm avec intercalaire noir et remplissage argon.



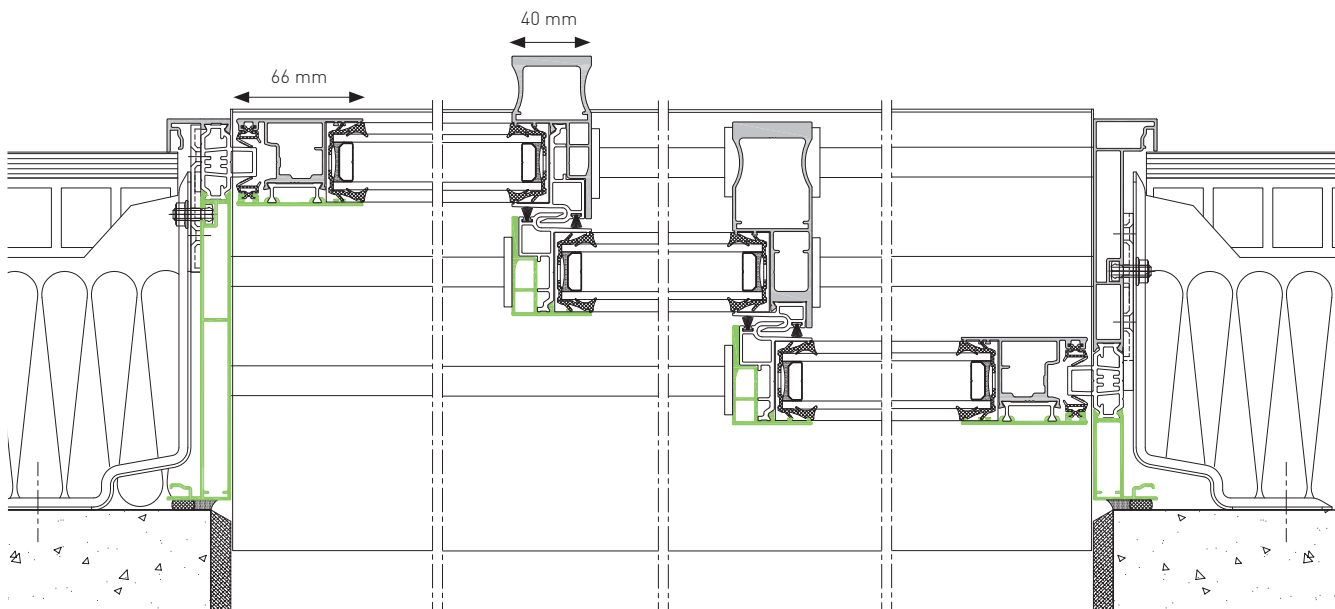
LES COUPES TECHNIQUES



Baie coulissante 2 rails



Seuil PMR - Baie coulissante 2 rails
(option Profil d'Aménagement Extérieur)



Baie coulissante 3 rails

Retrouvez toutes nos coupes techniques sur www.k-line.fr, rubrique Mise en œuvre.

LES CERTIFICATIONS

- DTA (Avis technique).
- NF-QUALITÉ POUR LE BÂTIMENT :
Jusqu'à A*4 E*6B V*A3



FENÊTRES ALUMINIUM RPT
Selon dispositions du certificat
fenêtres aluminium RPT n°284-159.

CERTIFIÉ **CSTB** CERTIFIED



LES + PERFORMANCE

CONTRIBUE À UN ISOLEMENT DE FAÇADE DE	FORMAT	VITRAGE ISOLANT	Ug (W/m².K)	Uw (W/m².K) (Valeurs certifiées) ⁽²⁾	FACTEUR SOLAIRE S _w	FACTEUR DE TRANSMISSION LUMINEUSE TL _w
30 dB	2 Rails 2 Vantaux *	4 / 20 argon / TBE 4	1,1	1,6	0,54	67%
		4 / WE 20 argon / TBE 4	1,1	1,4	0,54	67%
		4 / SW U 20 argon / TBE ECLAZ® 4	1,1	1,4	0,59	67%
		8 / SW U 16 / TBE ECLAZ ONE® 4	1,0	1,3	0,48	64%
	4 TBE / WE 10 argon / 4 / WE 10 argon / TBE 4	0,8	1,2	0,45	60%	
	3 Rails 3 Vantaux **	4 / 20 argon / TBE 4	1,1	1,6	0,55	68%
4 / WE 20 argon / TBE 4		1,1	1,5	0,55	68%	
4 / SW U 20 argon / TBE ECLAZ® 4		1,1	1,4	0,60	69%	
35 dB	2 Rails 2 Vantaux *	10 / WE 18 argon / TBE 4	1,1	1,4	0,51	65%
		44-2S / WE 16 argon / TBE 8	1,1	1,4	0,49	64%
	3 Rails 3 Vantaux**	44-2S / WE 16 argon / TBE 8	1,1	1,5	0,50	66%

Performances thermiques certifiées par le CSTB pour les dormants neufs.

* 2 Rails 2 Vantaux : 2350 x 2180 ht - ** 3 Rails 3 Vantaux : 3500 x 2180 ht

Pour calculer la performance énergétique de vos menuiseries aux dimensions réelles, rendez-vous sur www.k-line.fr rubrique Thermo-luminosité®.

LES + ESTHÉTIQUE

- Design contemporain.
- Pureté des lignes.
- Finesse des profilés aluminium.
- Tapées des montants latéraux épurées et minimalistes (neuf).
- Bicoloration ou monocoloration (option).
- Poignée de tirage intuitive et design (option).
- Poignées au choix : encombrement réduit design droit ou galbé, ouverte design droit ou galbé.
- Coloris de poignées disponibles : blanc, noir, aspect anodisé argent (option), aspect inox (option).
- Bouchons en extrémité des profils chicane et montant dormant (option).



RETROUVEZ-NOUS SUR

Web

www.k-line.fr

LE COULISSANT PILOTÉ

K•LINE équipe son couissant standard - 2 rails 2 vantaux, dimensions maxi 3200x2450ht - d'une motorisation permettant l'ouverture et la fermeture du vantail principal. Prête à poser, cette baie conserve son design épuré et ses performances. Le couissant piloté s'ouvre et se ferme rapidement :

- par un simple appui sur le point de commande mural pour ouvrir/verrouiller directement en local,
- ou sur l'appli pour un côté plus pratique.

Grâce à l'aération sécurité enfants, le vantail s'ouvre de 3 cm tout en restant verrouillé, permettant ainsi d'assurer un renouvellement de l'air ambiant, en toute sérénité.

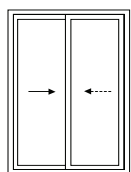
CONFORT ♥ SANTÉ



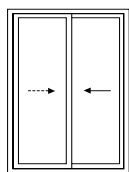
TYPES D'OUVERTURES POSSIBLES

Baie coulissante 2 rails

- Fenêtre ou porte-fenêtre coulissante 2 vantaux

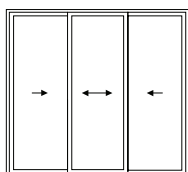


Tirant gauche
(Vue extérieure)

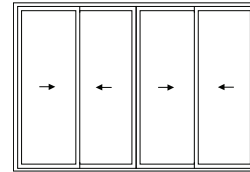


Tirant droit
(Vue extérieure)

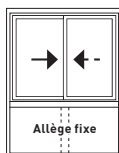
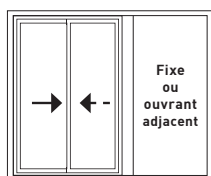
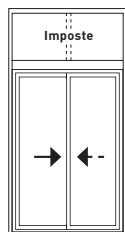
- Fenêtre ou porte-fenêtre coulissante 3 vantaux



- Fenêtre ou porte-fenêtre coulissante 4 vantaux

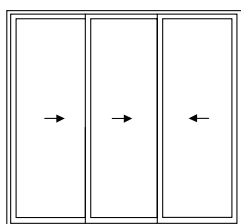


- Ensembles avec couissant : allège fixe, imposte fixe ou soufflet, fixe ou ouvrant de frappe latéral ...

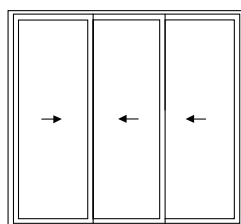


Baie coulissante 3 rails

- Fenêtre ou porte-fenêtre coulissante 3 vantaux

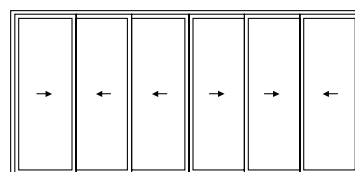


Tirant gauche
(Vue extérieure)



Tirant droit
(Vue extérieure)

- Fenêtre ou porte-fenêtre coulissante 6 vantaux



LES OPTIONS

- Détecteur de Verrouillage Intégré (DVI) : donne, via l'appli K•LINE Smart Home, une information en temps réel sur l'état de la menuiserie (ouverte ou verrouillée).
- Fermeture à verrouillage 3 ou 4 points (porte-fenêtre, selon hauteur de la baie), 2 points (fenêtre).
- Condamnation par cylindre européen standard traversant (porte-fenêtre).
- Poignée de tirage intuitive facilitant l'ouverture de la baie coulissante.
- Poignée de tirage extérieure.
- Grilles de ventilation VMC.
- Seuil encastrable et profil d'aménagement extérieur pour passage handicapé (profil disponible uniquement en 2 rails, dormants neuf et multi-supports).
- Traverses intermédiaires.
- Élargisseur de tapée sur le dormant neuf pour habillages rapportés (pierre, brique, etc.).
- Blocs-baies K•LINE (selon dimensions et dormants) : Classic, Thermobloc, ½ linteau Bubendorff, ½ linteau Optibloc, BSO ½ linteau, BSO vertical.
- Coulissant piloté (en 2 rails 2 vantaux uniquement).



LES ADAPTATIONS POSSIBLES

NEUF

- Dormants pour une reprise de doublage de 100, 110, 120, 130, 140, 160, 180 et 200 mm (uniquement 160, 180, 200 mm en 3 rails).
- Élargisseur de tapée sur le dormant neuf.

MULTI-SUPPORTS

- Brique Monomur.
- Ossature Bois.
- Isolation Thermique par l'Extérieur.

RÉNOVATION

- Plusieurs choix possibles de mise en œuvre :
 - Pose en applique avec bouchons ou clips d'habillage intérieur.
 - Pose par vérins de réglage.
 - Pose en tunnel.
 - Dépose totale.
 - Option appui large (uniquement en 2 rails).

DIMENSIONS INDICATIVES

		FENÊTRES		PORTES-FENÊTRES	
		MINI	MAXI	MINI	MAXI
2 RAILS, 2 VANTAUX	L	800	3600	1000	3600
	H	550	1600	1601	2700
2 RAILS, 3 VANTAUX	L	1200	4800	1500	4800
	H	550	1600	1601	2450
2 RAILS, 4 VANTAUX	L	2000	6400	2000	6400
	H	550	1600	1601	2450
3 RAILS, 3 VANTAUX	L	1500	5400	1800	5400
	H	550	1600	1601	2700
3 RAILS, 6 VANTAUX	L	2400	6800	4100	6800
	H	550	1600	1601	2450

Dimensions en limite de ce tableau, nous consulter.
L : Largeur entre maçonneries finies (mm).
H : Hauteur entre maçonneries finies (mm).



K•LINE – CS 40129 – 85501 Les Herbiers cedex

02 51 66 70 00 TEL

Web www.k-line.fr

