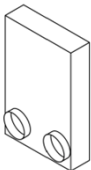
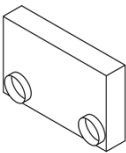
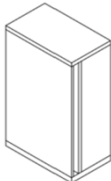
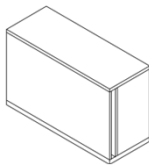
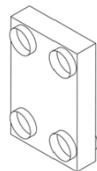


	SCHOOL/OFFICE LINUS  Montage in WDVS	SCHOOL/OFFICE JULE  Montage in WDVS - quer	SCHOOL/OFFICE NILS CLEAR  Montage innen incl. Gehäuse  Montage in Holzständer	SCHOOL/OFFICE LEA CLEAR  Montage innen - quer incl. Gehäuse	SCHOOL/OFFICE LASSE  Montage in Holzständer ****
					
Artikel-N. Intars					
Luftmenge abhängig von Einbausituation	195 [m³/h]	195 [m³/h]	195 [m³/h]	195 [m³/h]	195 [m³/h]
Wandöffnungen (Bohrung)*	160mm - 170mm	160mm - 170mm	160mm - 170mm	160mm - 170mm	160mm
Wanddurchgangsrohr	DA Ø 154mm, DI Ø 150mm	DA Ø 154mm, DI Ø 150mm	DA Ø 154mm, DI Ø 150mm	DA Ø 154mm, DI Ø 150mm	je nach baul. Situation ohne möglich DA Ø 154mm, DI Ø 150mm
Achsmaß Bohrungen	270mm	480mm	270mm	480mm	270mm
Bohrung	oben (Zu- und Abluft)	oben (Zu- und Abluft)	unten (Außen- und Fortluft)	unten (Außen- und Fortluft)	oben (Zu- und Abluft) + unten nach innen (Revisionsöffnung) + unten (Außen- und Fortluft)
Gitter Außen- und Fortluft	für DI Ø 150mm Rohr	für DI Ø 150mm Rohr	für DI Ø 150mm Rohr	für DI Ø 150mm Rohr	für DI Ø 150mm Rohr
Maße (HxBxT) **	720x460x130mm	460x720x130	Außenmaße Gehäuse excl. Decken- und Bodenplatte 782x522x320mm	Außenmaße Gehäuse excl. Decken- und Bodenplatte 522x782x320mm	720x460x130mm
Blende innen Zu- und Abluft ***	erforderlich	incl. Blende CLEAR	incl. Blende CLEAR	erforderlich	erforderlich

\* Bei exakter Bohrung 160mm möglich / sonst Empfehlung 170mm bzgl. Korrektur Aufhängung WT

\*\* WT NILS CLEAR und WT LEA CLEAR: Optionale Bodenplatte 30mm, Optionale Deckelplatte 16mm

\*\*\* WT LINUS, JULE, LASSE: Blenden/Abdeckungen incl. Schallmaßnahmen für Zu- und Abluftöffnungen im Innenbereich sind projektbezogen bauseits zu planen, bzw. optional erhältlich.

\*\*\*\* WT LASSE: WT muss bzgl. Schallentkoppelung ausreichend gedämmt werden. Optionale Einbauvariante WT NILS möglich.

Effizienz > 80%	Volumen- strom	Temperatur 2)	Feuchte 2)	elektrische Leistung	spez. Leistung	Schalldruck- pegel 3)	Norm- Schallpegeldiff. 4)	Norm- Schallpegeldiff. 5)	DIN EN13779
Stufe 1)	[m³/h]	[°C]	[%]	[W]	[W/(m³/h)]	[dB(A)]	[dB]	[dB]	[Klasse]
1	19	18	34	2	0,105	22	50,3	79	SFP 1
2	43	18	33	4	0,093	30	50,3	79	SFP 1
3	83	18	35	11	0,133	35	50,3	79	SFP 1
4	195	16	39	52	0,267	45	50,3	79	SFP 3

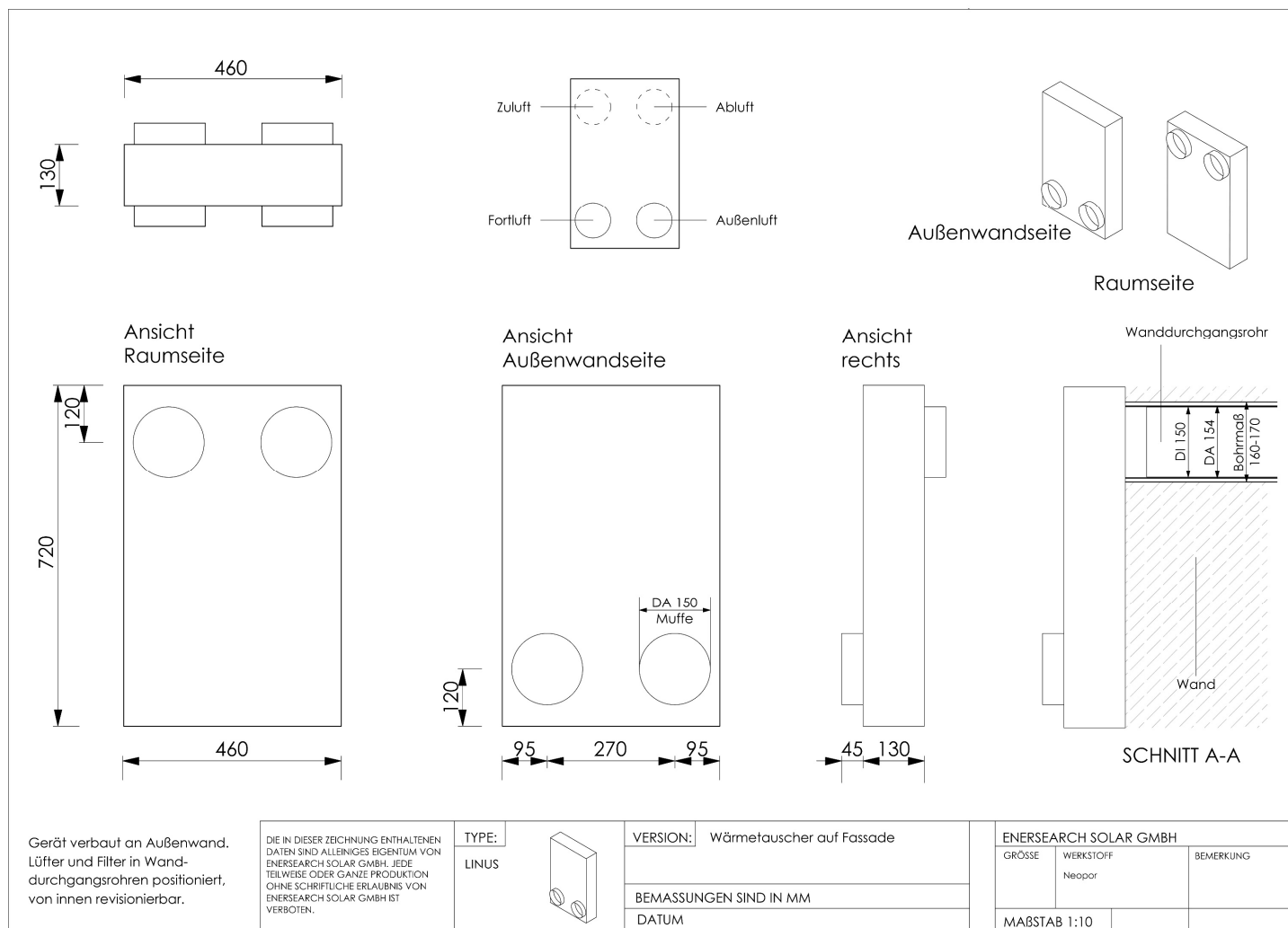
1) Stufen sind nur über die Tasterbetätigung wahrnehmbar. Der laufende sensorgesteuerte Betrieb ist ein gleitender, stufenloser Betrieb.

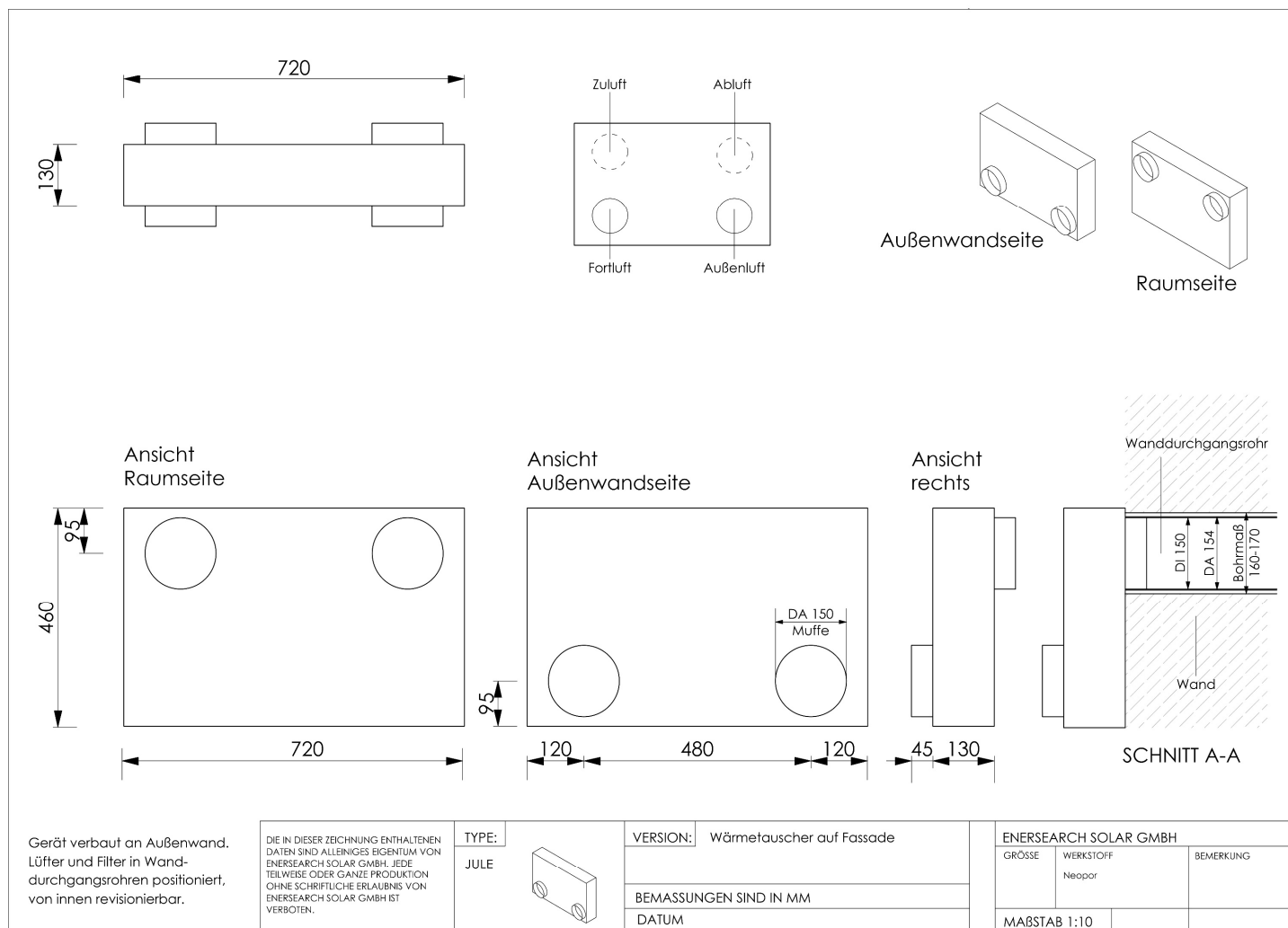
2) Bei Außenlufttemperatur 5 °C, 80 % rel. Feuchte; Ablufttemperatur 22 °C, 50 % rel. Feuchte.

3) Der Schalldruckpegel wurde mit einer angenommenen Raumdämpfung von 8 dB(A) berechnet. Raummitte, Raumvolumen von 162 m³ und Nachhallzeit von 0,5 s (gemäß VDI 2081).  
Der Schalldruckpegel addiert sich nicht linear mit der Anzahl der Geräte.

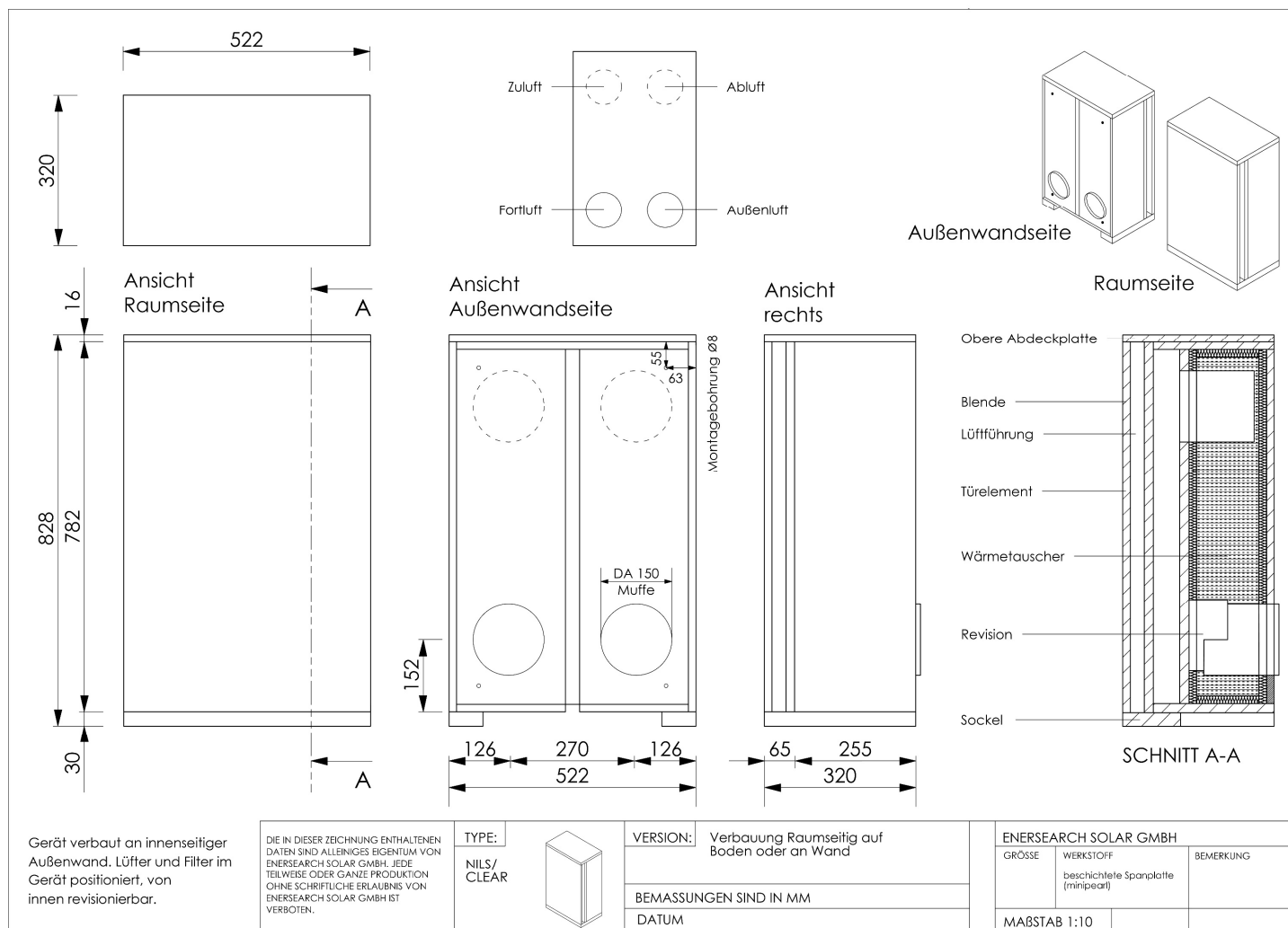
4) Reduktion des Gebäudeaußenschalls zum Gebäudeinneren: gemäß Fraunhofer IBP Norm-Schallpegeldifferenz nach DIN EN ISO 717-1:2013.

5) Inkl. Schalldämpfer, Reduktion des Gebäudeaußenschalls zum Gebäudeinneren: gemäß Fraunhofer IBP Norm-Schallpegeldifferenz nach DIN EN ISO 717-1:2013.

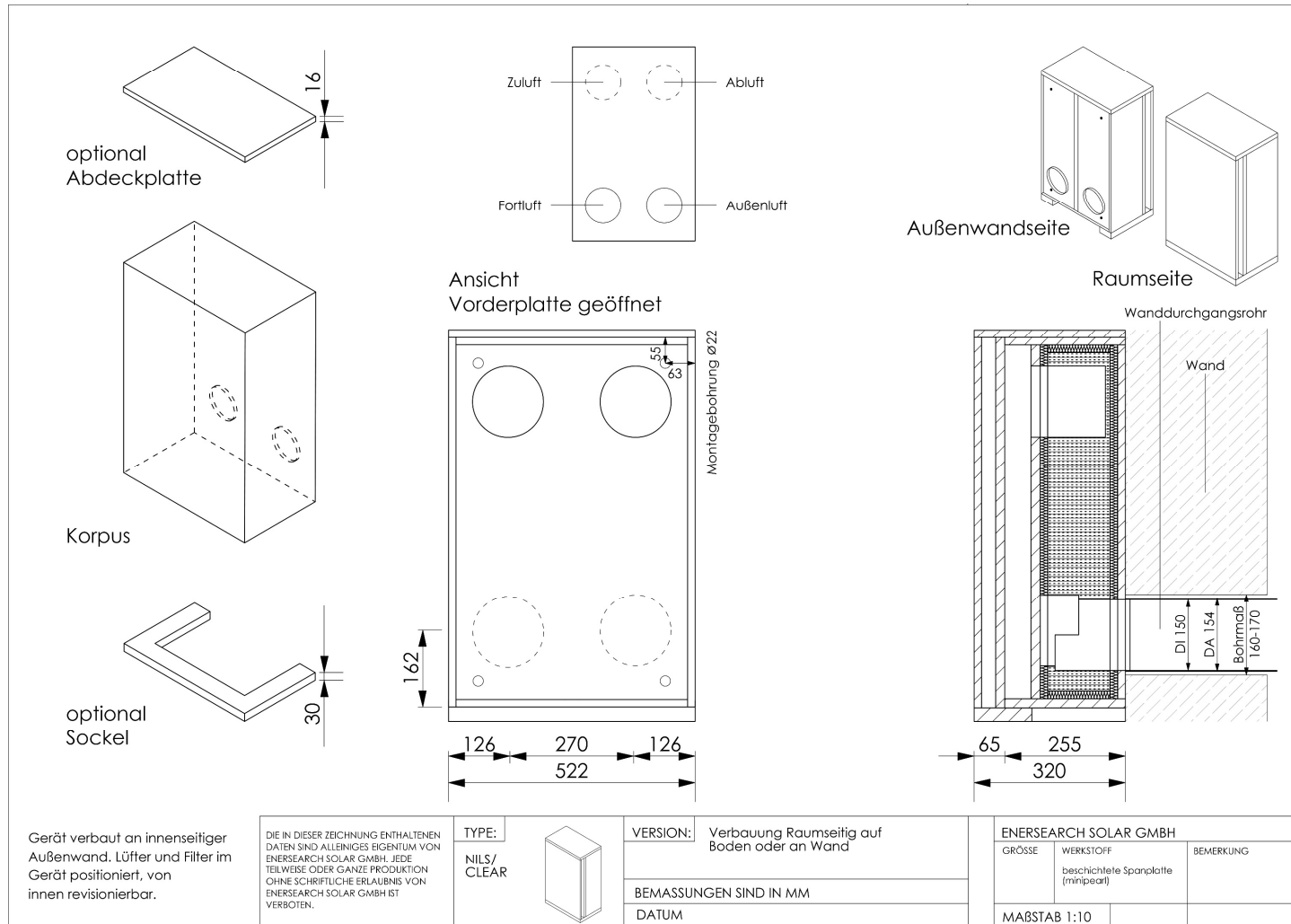




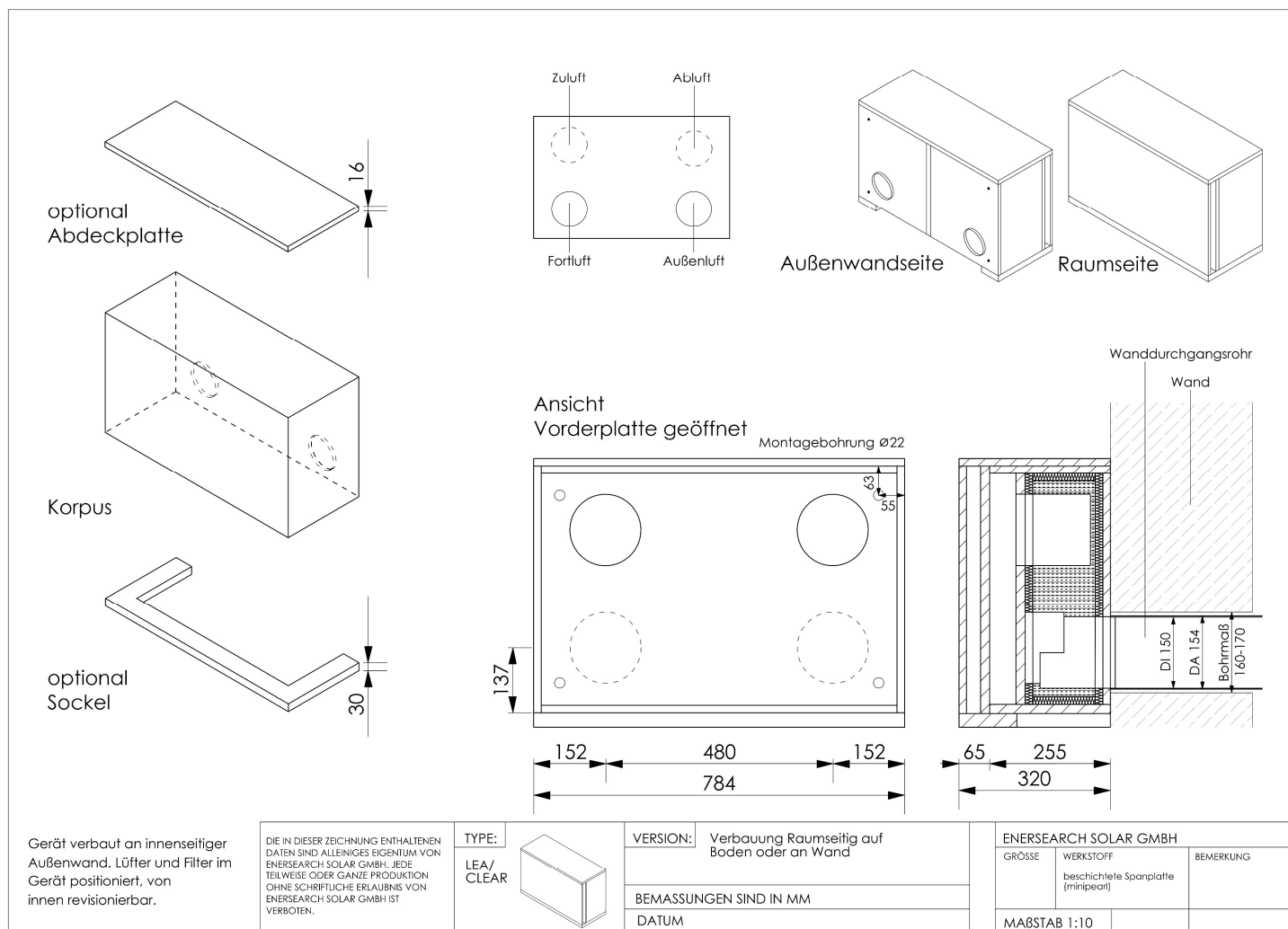
und für Montage in Holzständer

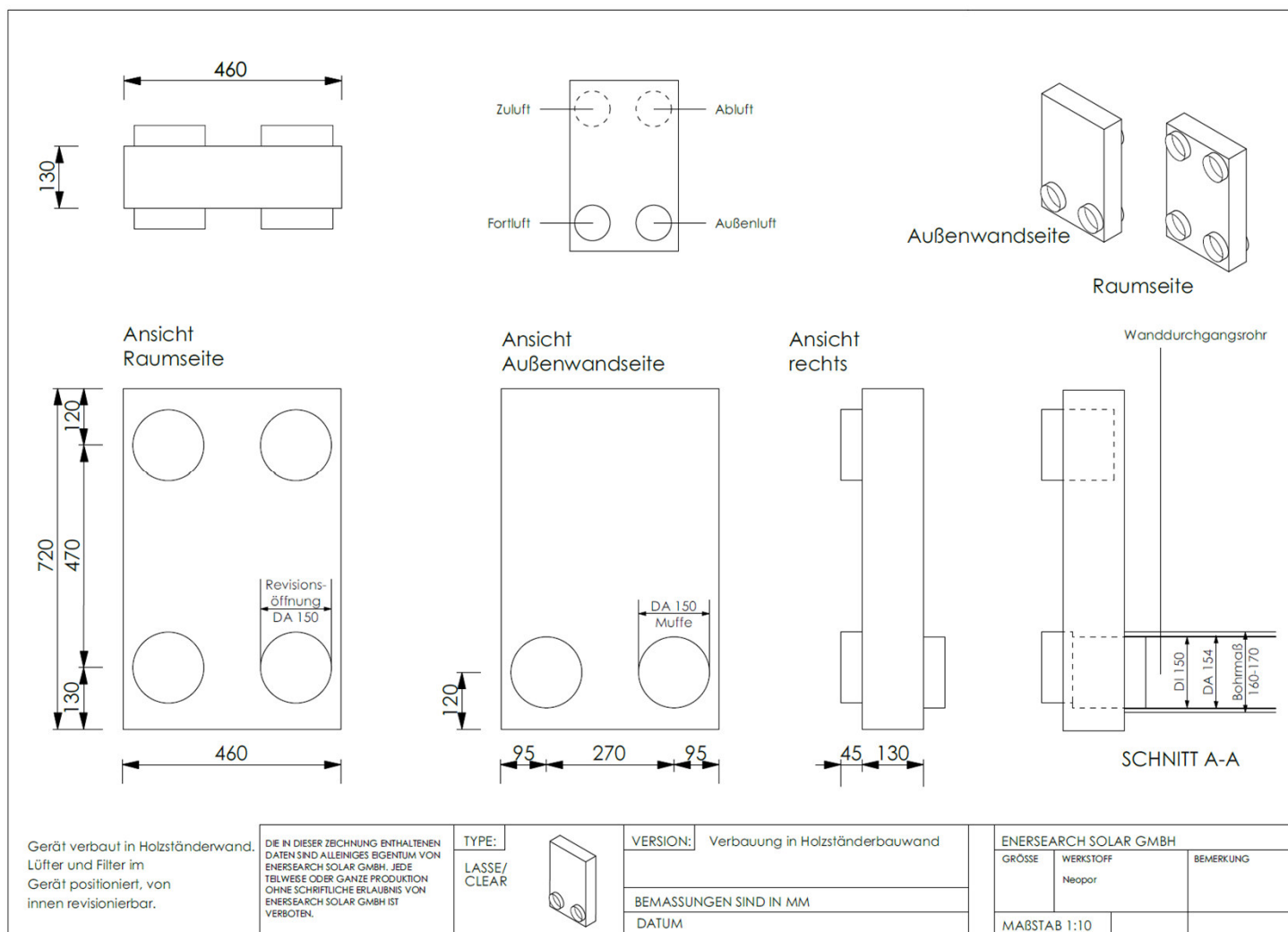


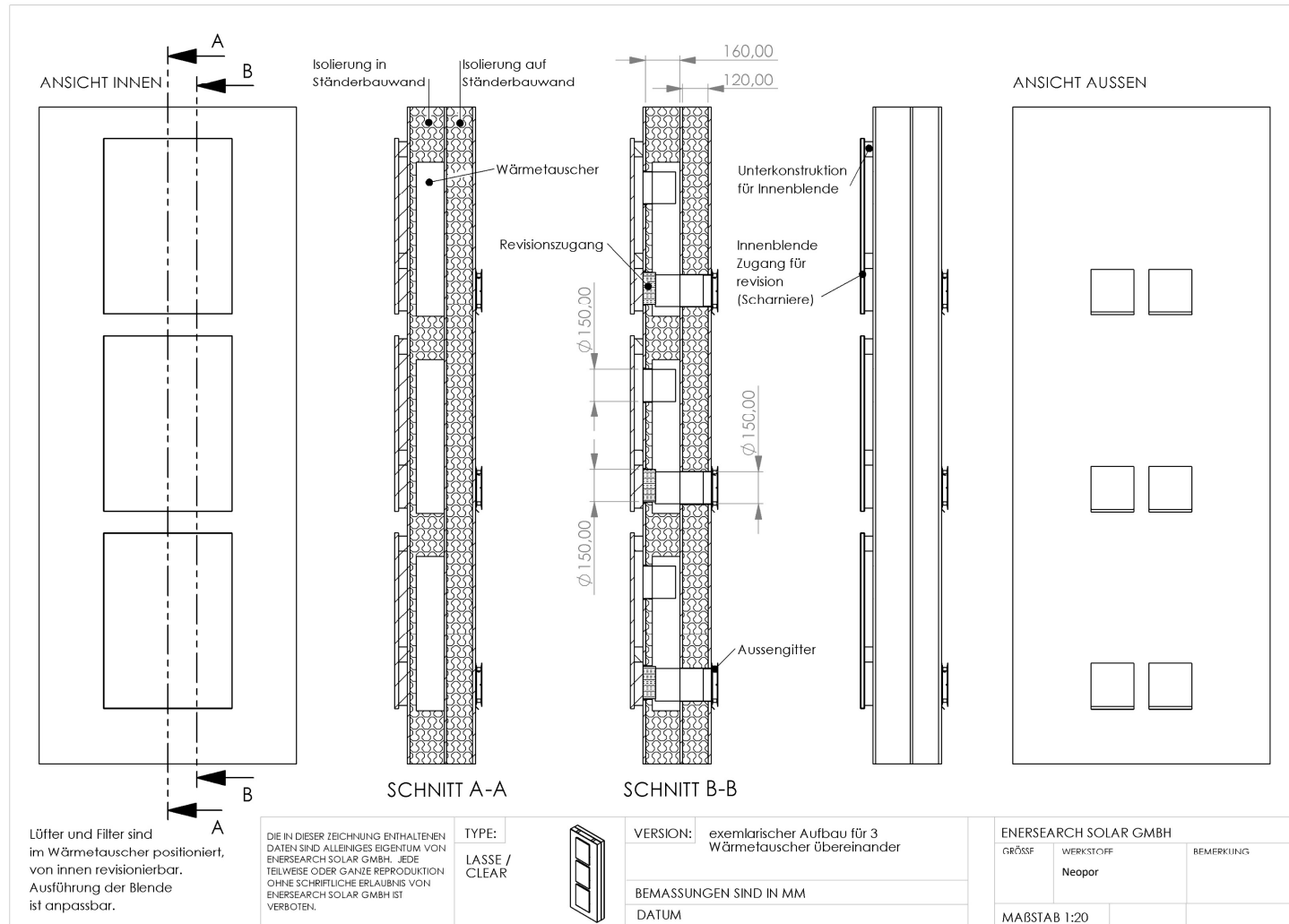
und für Montage in Holzständer

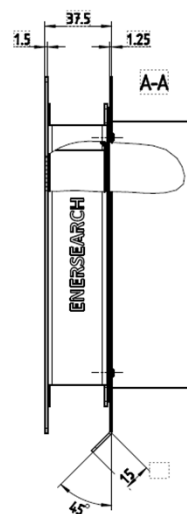
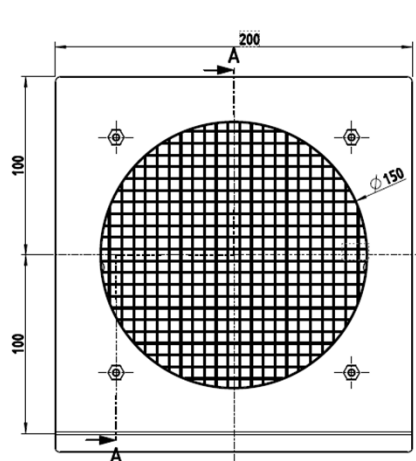




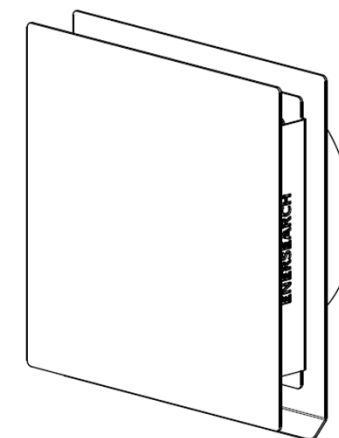
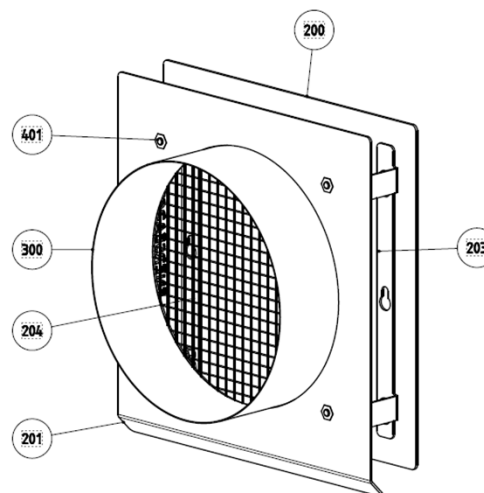
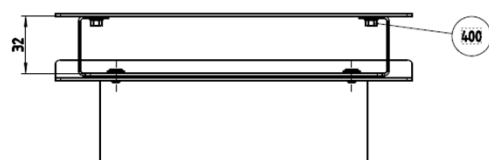








Lfd. Nr.	Menge	Einh.	Baugruppe/Benennung
200	1	BG	BG Blende rund 150
201	1	BG	BG Blende rund 150
203	1	Stk	BG Blende rund 150
204	1	Stk	BG Blende rund 150
300	1	Stk	BG Blende rund 150
400	4	Stk	Sechskantmutter in Flansch
401	4	Stk	Flanschkopfschraube



Gewicht: 1.054 kg