

Sur le procédé

## MOBICEM C25

**Famille de produit/Procédé** : Chape fluide à base de ciment

**Titulaire(s)** : **Société CEMEXA**

### AVANT-PROPOS

Les avis techniques et les documents techniques d'application, désignés ci-après indifféremment par Avis Techniques, sont destinés à mettre à disposition des acteurs de la construction **des éléments d'appréciation sur l'aptitude à l'emploi des produits ou procédés** dont la constitution ou l'emploi ne relève pas des savoir-faire et pratiques traditionnels.

Le présent document qui en résulte doit être pris comme tel et n'est donc **pas un document de conformité ou à la réglementation ou à un référentiel d'une « marque de qualité »**. Sa validité est décidée indépendamment de celle des pièces justificatives du dossier technique (en particulier les éventuelles attestations réglementaires).

L'Avis Technique est une démarche volontaire du demandeur, qui ne change en rien la répartition des responsabilités des acteurs de la construction. Indépendamment de l'existence ou non de cet Avis Technique, pour chaque ouvrage, les acteurs doivent fournir ou demander, en fonction de leurs rôles, les justificatifs requis.

L'Avis Technique s'adressant à des acteurs réputés connaître les règles de l'art, il n'a pas vocation à contenir d'autres informations que celles relevant du caractère non traditionnel de la technique. Ainsi, pour les aspects du procédé conformes à des règles de l'art reconnues de mise en œuvre ou de dimensionnement, un renvoi à ces règles suffit.

**Groupe Spécialisé n° 13** - Procédés pour la mise en œuvre des revêtements

## Versions du document

Version	Description	Rapporteur	Président
V3	Cette version remplace l'Avis Technique 13/19-1431_V2. Cette 2 <sup>ème</sup> révision ne fait l'objet d'aucune modification autre que les mises à jour de jurisprudences intégrant les modifications suite à la décision de la CCFAT en date du 14 mai 2019 de passer dans le domaine traditionnel les chapes fluides à base de ciment et de sulfate de calcium relevant des Règles Professionnelles, à compter du 1 <sup>er</sup> janvier 2023.	CORDIER Virginie	DUFOUR Christophe

### Descripteur :

La chape MOBICEM C25 est un mortier fluide à base de ciment Portland destiné à la réalisation de chapes autonivelantes mises en œuvre par pompage.

Cette chape classée C25 – F5, selon la norme NF EN 13813, est utilisée exclusivement à l'intérieur des bâtiments en pose désolidarisée dans des locaux classés P4-P4S.

Elle peut être mise en œuvre dans les locaux de type hypermarchés classés U4 P4S E3 C2, sans siphons de sol, en neuf et en rénovation sans changement de destination du local. Elle n'est pas conçue pour la réalisation de sols industriels.

L'enrobage de planchers chauffants n'est pas visé.

Le mortier de chape est préparé par des unités de production mobiles de type semi-remorque ou porteur 8/4 (telles que décrites en Annexe 5 du dossier technique) certifiées par le CSTB.

Les utilisateurs de la chape MOBICEM C25 sont agréés par la société CEMEXA dans le cadre de l'obtention d'un marché comprenant obligatoirement le lot chape et le lot pose du revêtement selon les prescriptions du CPT 3526\_V4 « Pose collée de revêtements céramiques – pierres naturelles – en travaux neufs dans les locaux P4 et P4S » ( cf. annexe 3 du dossier technique).

Le procédé bénéficie d'un certificat selon le référentiel de certification QB46.

### ATTENTION

Cet Avis Technique n'est valide qu'en lien avec la liste des unités de production certifiées.

Cette liste à jour est consultable en annexe du certificat QB46 de ce procédé, sur Internet en suivant le lien ci-après :

Chapes fluides - Certifications - CSTB Évaluation

## Table des matières

1.	Avis du Groupe Spécialisé.....	5
1.1.	Domaine d'emploi accepté .....	5
1.1.1.	Zone géographique .....	5
1.1.2.	Ouvrages visés.....	5
1.1.3.	Epaisseur de la chape.....	5
1.1.4.	Nature des supports associés.....	5
1.1.5.	Nature des revêtements associés.....	5
1.2.	Appréciation.....	6
1.2.1.	Aptitude à l'emploi du procédé .....	6
1.2.2.	Durabilité .....	6
1.2.3.	Impacts environnementaux .....	6
1.3.	Remarques complémentaires du Groupe Spécialisé .....	6
2.	Dossier Technique.....	7
2.1.	Mode de commercialisation .....	7
2.1.1.	Coordonnées.....	7
2.1.2.	Mise sur le marché.....	7
2.1.3.	Identification et livraison du mortier.....	7
2.2.	Description.....	7
2.2.1.	Principe.....	7
2.2.2.	Caractéristiques des composants.....	8
2.3.	Dispositions de conception .....	9
2.3.1.	Planning de déroulement des travaux.....	9
2.3.2.	Nature et planéité des supports.....	9
2.4.	Dispositions de mise en œuvre .....	10
2.4.1.	Planning de déroulement des travaux.....	10
2.4.2.	Matériel et outillage.....	10
2.4.3.	Travaux préliminaires .....	10
2.4.4.	Coulage de la chape .....	10
2.4.5.	Travaux de finition.....	11
2.4.6.	Tolérance d'exécution.....	12
2.5.	Pose de cloisons légères .....	12
2.6.	Mise en œuvre du revêtement de sol .....	13
2.6.1.	Préparation de la chape .....	13
2.6.2.	Revêtements de sol visés .....	13
2.6.3.	Cohésion de la chape.....	13
2.6.4.	Modalités de mise en œuvre du revêtement.....	13
2.7.	Maintien en service du produit ou procédé .....	13
2.8.	Traitement en fin de vie .....	13
2.9.	Assistante technique.....	14
2.10.	Principes de fabrication et de contrôle.....	14
2.10.1.	Centres de fabrication.....	14
2.10.2.	Fabrication du mortier .....	14
2.10.3.	Contrôles .....	14
2.11.	Mention des justificatifs.....	15
2.11.1.	Résultats expérimentaux.....	15
2.11.2.	Références chantiers .....	15
2.12.	Annexes du Dossier Technique.....	16



# 1. Avis du Groupe Spécialisé

Le procédé décrit au chapitre 2 « Dossier Technique » ci-après a été examiné par le Groupe Spécialisé qui a conclu favorablement à son aptitude à l'emploi dans les conditions définies ci-après :

## 1.1. Domaine d'emploi accepté

### 1.1.1. Zone géographique

Cet avis a été formulé pour les utilisations en France métropolitaine.

### 1.1.2. Ouvrages visés

La chape MOBICEM C25 est utilisée exclusivement à l'intérieur des bâtiments en pose désolidarisée uniquement dans des locaux classés P4-P4S.

Cette chape est employée dans des locaux de type hypermarchés classés U4 P4S E3 C2, sans siphon de sol, en neuf et en rénovation sans changement de destination du local. Elle n'est pas conçue pour la réalisation de sols industriels.

Les cuisines collectives comprenant des formes de pente, une étanchéité et des siphons ne sont pas non plus visées.

L'enrobage de planchers chauffants n'est pas visé.

Par ailleurs, elle n'est pas destinée à rester apparente et doit donc recevoir un revêtement de sol et ce, dans un délai maximal de 8 semaines après le coulage de la chape : la chape ne doit pas être considérée comme un sol d'usure.

Le travail par phasage en petites zones n'est pas admis. De même, le découpage d'une même zone de coulage en surfaces de coulage de moins de 50 m<sup>2</sup> n'est pas accepté.

### 1.1.3. Epaisseur de la chape

Le tableau 1 ci-après précise les épaisseurs minimale et maximale d'application de la chape MOBICEM C25 :

Type de pose admise	Epaisseur minimale	Epaisseur maximale
Désolidarisée sur film polyéthylène 150 µm	5 cm	10 cm

**Tableau 1 – Epaisseur d'application de la chape MOBICEM C25**

### Type de pose

Seule la pose désolidarisée sur film polyéthylène de 150 µm au minimum est autorisée.

### Cohésion de la chape en MPa

La chape MOBICEM C25 doit présenter une cohésion minimale de 0,8 MPa obtenue entre 72 à 120 heures après coulage.

### Délai de remise en service de la chape avant pose du revêtement

Une circulation piétonne est possible au plus tôt 24 heures après le coulage.

La mise à disposition des locaux aux entreprises de second œuvre se fait à partir de 48 h après le coulage.

Sur la chape non revêtue, la circulation d'engins de levage ou nacelles ne pourra intervenir qu'après 7 jours de durcissement, la circulation de l'engin se fera sur des plaques de répartition de charge de 10 mm d'épaisseur en bois ou équivalent.

### 1.1.4. Nature des supports associés

La chape autonivelante MOBICEM C25 s'utilise en travaux neufs ou en rénovation en pose désolidarisée sur :

- Supports en maçonnerie,
- Planchers béton,
- Dallages sur terre-plein.

La description détaillée de ces supports est précisée au § 2.3.2.

En rénovation, seuls les locaux sans changement de destination sont visés.

### 1.1.5. Nature des revêtements associés

Seuls les revêtements de type carrelage conformes aux prescriptions du CPT 3526\_V4 « Pose collée de revêtements céramiques – pierres naturelles – en travaux neufs dans les locaux P4 et P4S », sont visés par le présent document.

---

## 1.2. Appréciation

---

### 1.2.1. Aptitude à l'emploi du procédé

#### Cas général

La chape fluide ciment MOBICEM C25 se différencie d'une chape ciment traditionnelle par :

- sa fluidité qui permet une mise en œuvre par pompage et une finition à la barre d'égalisation et au balai débulleur,
- sa formulation qui autorise des surfaces de fractionnement plus grandes.

#### Comportement au feu

La chape fluide MOBICEM C25 peut être considérée comme un support incombustible A1<sub>R</sub> (décision 96/603/CE).

#### Aspects sanitaires

Le présent avis est formulé au regard de l'engagement écrit du titulaire de respecter la réglementation, et notamment l'ensemble des obligations réglementaires relatives aux produits pouvant contenir des substances dangereuses, pour leur fabrication, leur intégration dans les ouvrages du domaine d'emploi accepté et l'exploitation de ceux-ci.

Le contrôle des informations et déclarations délivrées en application des réglementations en vigueur n'entre pas dans le champ du présent avis. Le titulaire du présent avis conserve l'entière responsabilité de ces informations et déclarations.

#### Prévention des accidents, maîtrise des accidents et maîtrise des risques lors de la mise en œuvre et de l'entretien

Le procédé dispose d'une Fiche de Données de Sécurité (FDS). L'objet de la FDS est d'informer l'utilisateur de ce procédé sur les dangers liés à son utilisation et sur les mesures préventives à adopter pour les éviter, notamment par le port d'équipements de protection individuelle (EPI).

### 1.2.2. Durabilité

La durabilité de la chape ciment MOBICEM C25 peut être appréciée comme équivalente à celle d'une chape traditionnelle en mortier de ciment conforme au NF DTU 26.2.

Sa constance de composition est de nature à lui conférer un comportement fonctionnel régulier.

### 1.2.3. Impacts environnementaux

Le procédé ne dispose d'aucune Déclaration Environnementale (DE) et ne peut donc revendiquer aucune performance environnementale particulière. Il est rappelé que les DE n'entrent pas dans le champ d'examen d'aptitude à l'emploi du procédé.

---

## 1.3. Remarques complémentaires du Groupe Spécialisé

---

Pour la réception des supports de pose de la chape, le maître d'œuvre doit prévoir un béton de classe C25/30, exécuté par l'entreprise de gros œuvre pour obtenir une planéité finale de 7 mm sous la règle des 2 m.

Le procédé continue de bénéficier d'un Document Technique d'Application en raison de sa dérogation aux « Règles Professionnelles pour la mise en œuvre des chapes fluides à base de ciment ou de sulfate de calcium : juillet 2022 »<sup>1</sup> par le point suivant :

- Le domaine d'emploi de la chape MOBICEM C25 est limité aux locaux P4-P4S, ces locaux ne sont pas visés par les « Règles Professionnelles des chapes fluides ».
- L'enrobage de planchers chauffants n'est pas visé.

#### **ATTENTION**

**Cet Avis Technique n'est valide qu'en lien avec la liste des unités de production, en annexe du certificat QB46 de ce procédé, consultable sur Internet en suivant le lien ci-après :**

[Chapes fluides - Certifications - CSTB Évaluation](#)

---

<sup>1</sup> Dans la suite du document, il sera indiqué "Règles Professionnelles des chapes fluides".

## 2. Dossier Technique

Issu des éléments fournis par le titulaire et des prescriptions du Groupe Spécialisé acceptées par le titulaire

### ATTENTION

Cet Avis Technique n'est valide qu'en lien avec la liste des unités de production, en annexe du certificat QB46 de ce procédé, consultable sur Internet en suivant le lien ci-après :

[Chapes fluides - Certifications - CSTB Évaluation](#)

### 2.1. Mode de commercialisation

Le procédé est commercialisé par le titulaire, et distribué par les unités de production figurant sur la liste des unités de production agréées.

#### 2.1.1. Coordonnées

##### Titulaire(s) :

Société CEMEXA

ZI des Eoliennes

2130 avenue des Eoliennes

FR – 26290 DONZERE

Tél. : 04.75.46.43.16

Email : [contact@cemexa.eu](mailto:contact@cemexa.eu)

Internet : [www.cemexa.eu](http://www.cemexa.eu)

#### 2.1.2. Mise sur le marché

En application du règlement UE 305/2011, le procédé MOBICEM C25 fait l'objet d'une déclaration des performances établie par le fabricant sur la base de la norme NF EN 13813.

Les produits conformes à cette DdP sont identifiés par le marquage CE.

#### 2.1.3. Identification et livraison du mortier

La désignation commerciale MOBICEM C25 désigne la chape produite en unité de production de type centrale mobile.

Le mortier MOBICEM C25 est fabriqué et livré sur le chantier dans des centrales mobiles automatisées.

La dénomination commerciale MOBICEM C25 figure sur les bordereaux de livraison du mortier.

Ces bordereaux portent également mention de fluidités mesurées comparées aux fluidités escomptées (diamètre d'étalement mesuré à l'aide du cône CEN (h = 60 mm,  $\varnothing_1 = 70$  mm,  $\varnothing_2 = 100$  mm), couramment appelé cône Hägermann sur étalomètre humide) à l'issue du premier mélange de chantier, ainsi que la date et l'heure.

Les informations relatives au marquage doivent apparaître de façon permanente, lisible et indélébile sur les bons de livraison et les bons de pesées (format papier ou numérique). La liste des éléments d'identification de la fabrication est définie au § 2.5.2 du référentiel de la certification QB46.

### 2.2. Description

#### 2.2.1. Principe

La chape MOBICEM C25 est un mortier fluide à base de ciment Portland destiné à la réalisation de chapes autonivelantes mises en œuvre par pompage.

Cette chape classée C25 – F5, selon la norme NF EN 13813, est utilisée exclusivement à l'intérieur des bâtiments en pose désolidarisée dans des locaux classés P4-P4S.

Elle peut être mise en œuvre dans les locaux de type hypermarchés classés U4 P4S E3 C2, sans siphons de sol, en neuf et en rénovation sans changement de destination du local. Elle n'est pas conçue pour la réalisation de sols industriels.

L'enrobage de planchers chauffants n'est pas visé.

Le mortier de chape est préparé par des unités de production mobiles de type semi-remorque ou porteur 8/4 (telles que décrites en Annexe 5 du dossier technique) certifiées par le CSTB.

Les utilisateurs de la chape MOBICEM C25 sont agréés par la société CEMEXA dans le cadre de l'obtention d'un marché comprenant obligatoirement le lot chape et le lot pose du revêtement selon les prescriptions du CPT 3526\_V4 « Pose collée de revêtements céramiques – pierres naturelles – en travaux neufs dans les locaux P4 et P4S » ( cf. annexe 3 du dossier technique).

Le procédé bénéficie d'un certificat selon le référentiel de certification QB46.

## 2.2.2. Caractéristiques des composants

### 2.2.2.1. Liants CEMEXA PREMIX

Le liant CEMEXA PREMIX est un premix formulé avec du ciment Portland, une addition filler et des adjuvants CEMEXA.

Le liant est d'aspect « gris ciment », de masse volumique  $1100 \text{ kg/m}^3 \pm 100$ .

Le liant CEMEXA PREMIX est livré en vrac par camions citernes aux exploitants de centrales mobiles certifiées et stocké en silo, la mention MOBICEM est inscrite sur les bons de livraisons du liant.

Les liants hydrauliques sont les ciments conformes à la norme NF EN 197-5.

Les ciments admis sont :

- CEM I de classe 52,5
- CEM II de classe 42,5

Le liant CEMEXA PREMIX est produit sur 3 sites :

- CEMEXA site de Donzère : 2130 avenue des Eoliennes, 26290 Donzère
- CHRONO CHAPE site de Jumièges : Carrière Streff – 76480 Jumièges
- CHRONO-CHAPE site de Longeault : Rue de Gondevin, 21110 Longeault

### 2.2.2.2. Mortier de chape

#### 2.2.2.2.1. Fabrication du mortier avec le liant CEMEXA PREMIX

Le mortier est préparé industriellement par mélange en centrale mobile bi-compartmentée des différents constituants :

- Liant pré-formulé CEMEXA PREMIX : ciment Portland 42,5 ou 52,5 CEM I / CEM II + Filler calcaire + adjuvant CEMEXA,
- Superplastifiant
- Sable,
- Eau.

Le liant pré-formulé CEMEXA PREMIX est fabriqué sur les sites de Donzère (26), Jumièges (76) et Longeault (21) bénéficiant tous trois d'un PAQ sous la supervision du laboratoire CEMEXA.

#### 2.2.2.2.2. Caractéristiques certifiées du mortier

Les caractéristiques certifiées du mortier sont indiquées dans le certificat QB46 en cours de validité : résistances mécaniques à 28 jours (en compression et en flexion), étalement au cône CEN (sur plaque humide), maintien de fluidité et variations dimensionnelles (à 28 jours).

#### 2.2.2.2.3. Autres caractéristiques du mortier

##### 2.2.2.2.3.1. Caractéristiques du mortier gâché

- Aspect : gris ciment, homogène et sans bulle
- Masse volumique ( $\text{kg/m}^3$ ) :  $2200 \pm 100$
- pH :  $12,5 \pm 0,5$
- Temps de prise : dans les conditions moyennes de température et d'hygrométrie ( $20 \text{ }^\circ\text{C} / 65 \text{ \% HR}$ ) :
  - début (h) : environ 16
  - fin (h) :  $< 20$

##### 2.2.2.2.3.2. Caractéristiques du mortier durci

Classification : incombustible A1<sub>FL</sub> (décision 96/603/CE).

Résistances mécaniques sur éprouvettes  $4 \times 4 \times 16 \text{ cm}$  conservées à  $20 \text{ }^\circ\text{C} - 95 \text{ \%}$  humidité résiduelle pendant 7 jours et  $20 \text{ }^\circ\text{C} - 65 \text{ \% HR}$  pendant 21 jours (cf. NF EN 13813) :

- Compression (MPa) :  $\geq 25$  (classe C 25) :
  - à 7 jours  $\geq 20 \text{ MPa}$
  - à 28 jours : cf. certificat QB46 de la chape
- Flexion (MPa) :  $\geq 5$  (classe F 5) :
  - à 7 jours  $\geq 4 \text{ MPa}$
  - à 28 jours : cf. certificat QB46 de la chape
- Variations dimensionnelles sur éprouvettes  $4 \times 4 \times 16 \text{ cm}$  à  $20 \text{ }^\circ\text{C}$  et  $65 \text{ \% HR}$  :
  - Retrait à 15 jours ( $\mu\text{m/m}$ ) :  $\leq 300$
  - Retrait à 28 jours ( $\mu\text{m/m}$ ) : cf. certificat QB46 de la chape
- Caractéristiques thermiques pour le calcul des performances énergétiques de la paroi : se reporter au tableau 1 du § 5.1.3 des « Règles Professionnelles des chapes fluides ».

### 2.2.2.3. Produits associés

Les produits associés sont ceux visés dans les « Règles Professionnelles des chapes fluides » au § 5.2, complétées par les éléments ci-dessous :

- Profilés plastiques ou cartonnés pour réaliser les fractionnements et arrêts de coulage.
- Treillis en fibre de verre ou polypropylène mailles de 10 mm x 10 mm de masse surfacique au moins égale à 140 g/m<sup>2</sup>.

### 2.2.2.4. Produit de cure

Le produit de cure doit être marqué NF et ne pas contenir de solvants.

Son utilisation doit suivre les prescriptions du fabricant.

## 2.3. Dispositions de conception

### 2.3.1. Planning de déroulement des travaux

De façon générale, pour limiter d'éventuels phénomènes de tuilage ou de fissuration, dus au comportement intrinsèque de la chape fluide ciment, le planning de déroulement des travaux doit être respecté tel qu'indiqué dans le § 9 des « Règles Professionnelles des chapes fluides ».

Nota : apposer sur les fenêtres ou sur les murs du chantier, l'étiquette autocollante fournie par le titulaire du Document Technique d'Application qui rappelle les informations concernant la mise en œuvre, les délais et les précautions liés au séchage de la chape, ainsi que le type et la nature de la chape.

### 2.3.2. Nature et planéité des supports

La capacité portante des supports doit avoir été vérifiée (notamment en rénovation) pour prendre en compte le poids propre de la chape (environ 100 à 110 kg/m<sup>2</sup> en 5 cm d'épaisseur).

Lors de la réception du support, les performances du béton, la capacité portante et la flèche du support devront être connues. Le maître d'ouvrage doit prévoir un béton de classe minimale C25/30, exécuté par l'entreprise de gros œuvre pour obtenir une planéité finale de 7 mm sous la règle de 2 m. Les caractéristiques du support doivent être communiquées à l'applicateur de la chape.

Au début des préparations du support, le niveau de référence doit être communiqué. Ensuite, le contrôle de la planimétrie du support est réalisé à l'aide d'un laser, l'appel à la prestation d'un géomètre n'est pas obligatoire mais recommandée.

D'éventuelles réparations du support peuvent être réclamées par l'applicateur de la chape.

#### 2.3.2.1. Supports en maçonnerie

Les supports en maçonnerie sont ceux visés par le NF DTU 26.2 au § 6 qui précise les délais minimaux de séchage pour la mise en œuvre de la couche de désolidarisation (cf. tableau 2).

	<b>Pose désolidarisée</b>
Dallage sur terre-plein	2 semaines
Plancher dalle AVEC continuité sur appuis : Dalle pleine en BA (Béton Armé) coulée in situ Dalle pleine coulée sur prédalles en BA (Béton Armé) Dalle pleine coulée sur prédalles en BP (Béton Précontraint)	1 mois
Plancher en béton coulé sur bacs acier collaborant AVEC continuité sur appuis	1 mois
Plancher constitué de dalles alvéolées en BP ou BA AVEC dalle collaborant rapportée en BA, AVEC continuité sur appuis	1 mois
Plancher nervuré à poutrelles en BA ou BP et entrevous coffrage AVEC dalle de répartition complète coulée en œuvre	1 mois
Ravoirage selon le NF DTU 26.2 sur supports ci-dessus	Se reporter à l'âge minimal du support + 24 heures supplémentaires

**Tableau 2 – Age minimal du support**

#### 2.3.2.2. Planéité des supports

La chape peut être coulée sur un support présentant une planéité de 7 mm sous la règle de 2 m (cas d'un béton à parement courant) et 2 mm sous la règle de 20 cm.

## 2.4. Dispositions de mise en œuvre

Les conditions nécessaires pour la mise en œuvre de la chape sont celles décrites dans le § 10.1 des « Règles Professionnelles des chapes fluides », complétées comme ainsi :

- Les utilisateurs de la chape MOBICEM C25 sont agréés par la société CEMEXA dans le cadre de l'obtention d'un marché comprenant obligatoirement le lot chape et le lot pose du revêtement selon les prescriptions du CPT 3526\_V4 « Pose collée de revêtements céramiques – pierres naturelles – en travaux neufs dans les locaux P4 et P4S » (cf. annexe 3).

### 2.4.1. Planning de déroulement des travaux

De façon générale, pour limiter d'éventuels phénomènes de tuilage ou de fissuration, dus au comportement intrinsèque de la chape fluide ciment, le planning de déroulement des travaux doit être respecté tel qu'indiqué dans le § 9 des « Règles Professionnelles des chapes fluides ».

### 2.4.2. Matériel et outillage

Se reporter au § 10.2 des « Règles Professionnelles des chapes fluides ».

### 2.4.3. Travaux préliminaires

Tous les travaux de préparation doivent être terminés avant le début du coulage de la chape en raison du rythme rapide du coulage.

#### 2.4.3.1. Rattrapage de la planéité

Se reporter au § 10.3.1 des « Règles Professionnelles des chapes fluides ».

Le ravaillage utilisé sera de type E, conforme à la préconisation du NF DTU 26.2. Le ragréage utilisé bénéficiera d'une certification QB 11.

#### 2.4.3.2. Désolidarisation périphérique, traitement des points durs et singuliers

La désolidarisation périphérique est réalisée conformément au § 10.3.2. des « Règles Professionnelles des chapes fluides ».

Les angles saillants ainsi que tous les points durs et singuliers de types : poteaux, fourreaux de canalisation, faisceaux de câbles, tuyaux d'évacuation, regards en béton devront recevoir un renfort périphérique en treillis de renfort tel que décrit au § 2.2.2.3 d'au moins 50 cm x 50 cm de surface.

#### 2.4.3.3. Traitement de l'emplacement d'un escalier

Une réservation doit être réalisée à l'emplacement prévu pour un escalier rapporté et les traversées de canalisations (§ 10.3.3.1 des « Règles Professionnelles des chapes fluides »).

Le coffrage des réservations et des traversées de canalisations sera réalisé conformément au § 10.3.3 des « Règles Professionnelles des chapes fluides », avec également le treillis de renfort (cf. § 2.2.2.3) qui sera appliqué sur l'ensemble de la périphérie de la réservation.

#### 2.4.3.4. Mise en place de la couche de désolidarisation

La pose de la chape MOBICEM C25 dans les locaux P4-P4S sera obligatoirement désolidarisée par un film polyéthylène de 150 µm minimum.

#### Pose sur plancher béton

Se reporter au § 10.3.4.1 des « Règles Professionnelles des chapes fluides ».

#### Cas d'un dallage sur terre-plein

Les mêmes prescriptions que pour la pose sur plancher béton doivent être respectées, modifiées comme suit :

- un film polyéthylène de 200 µm au lieu de 150 µm sera utilisé,
- les recouvrements entre lés seront de 25 cm minimum au lieu de 10 cm.

#### 2.4.3.5. Repères de niveau de la chape

Se reporter au § 10.3.9 des « Règles Professionnelles des chapes fluides ».

### 2.4.4. Coulage de la chape

La mise en œuvre du mortier doit être terminée, au plus tard, dans un délai de 1h après la fabrication du mortier.

#### 2.4.4.1. Etalement, réception du mortier

Le contrôle de la fluidité est réalisé avant le début du coulage et les spécifications attendues sont indiquées dans le certificat QB46 associé.

La consistance du produit doit être vérifiée par l'applicateur en présence du chauffeur du camion à réception et avant démarrage du chantier (mesure de l'étalement au cône CEN sur étalomètre humide). La fluidité peut être ajustée conformément au cahier des charges de la formule propre à la centrale par ajout d'eau si nécessaire (cf. § 2.10.2).

Le diamètre d'étalement doit être de  $24 \pm 2$  cm au cône CEN.

Si l'étalement est supérieur à 26 cm, l'applicateur de la chape doit refuser la livraison.

	<b>Cône « CEMEXA »</b>	<b>Cône CEN</b>
Fourchette d'étalement en mm	360 - 400	220 - 260

**Tableau 2 – Fourchette d'étalement**

#### 2.4.4.2. « Amorçage » du pompage du mortier

Se reporter au § 10.4.2 des « Règles Professionnelles des chapes fluides », complété comme suit :

- La barbotine doit être composée d'environ 10 kg de ciment pur gâché manuellement avec 10 litres d'eau.

#### 2.4.4.3. Mise en place de la chape

Se reporter au § 10.4.3 des « Règles Professionnelles des chapes fluides », complété comme suit :

- Le coulage commence par le point le plus éloigné de la sortie et progresse à l'inverse du sens de pose des feuilles de désolidarisation pour parfaire le contact entre celles-ci.

#### 2.4.4.4. Finition de la surface et pulvérisation du produit de cure

Se reporter au § 10.4.4 et 10.4.5 des « Règles Professionnelles des chapes fluides », complété comme suit :

- Dès que 30 m<sup>2</sup> maximum sont réalisés, passer la barre d'égalisation en deux passe croisées sans revenir sur la surface traitée;
- Le produit de cure est appliqué en respectant le dosage préconisé par le fabricant.

#### 2.4.4.5. Mise en œuvre des renforts d'angles

Les angles saillants ainsi que tous les points durs et singuliers, comme les massifs en béton, devront recevoir un renfort par le positionnement d'un treillis tel que décrit au § 2.2.2.6 d'au moins 50 cm x 50 cm de surface selon les préconisations de mise en œuvre.

Les morceaux du treillis sont découpés à l'avance et insérés dans la chape au moment du passage de la barre d'égalisation.

### 2.4.5. Travaux de finition

Les conditions de protection, séchage, de mise en service et réparation de fissure, sont précisées au § 10.5 des « Règles Professionnelles des chapes fluides », complété comme suit :

#### 2.4.5.1. Mise en service de la chape

Une circulation piétonne modérée est possible au plus tôt 24 heures après le coulage.

La mise à disposition des locaux aux entreprises de second œuvre se fait à partir de 48 h après le coulage.

Sur la chape non revêtue, la circulation d'engins de levage ou nacelles ne pourra intervenir qu'après 7 jours de durcissement, la circulation de l'engin se fera sur des plaques de répartition de charge de 10 mm d'épaisseur en bois ou équivalent.

#### Protection de l'ouvrage

La circulation d'engins de levage en nacelles ne pourra intervenir qu'après la remise en service des sols revêtus.

Sur la chape non revêtue, la circulation d'engins de levage en nacelles, dont le PATC ne dépasse pas 2000 kg équipée de roues caoutchoutées ou pneumatiques, ne pourra intervenir qu'après 7 jours de durcissement, la circulation d'engin se fera sur des plaques de répartition de charge de 10 mm d'épaisseur en bois ou équivalent.

Les précautions et dispositions suivantes sont à respecter :

- d'une manière générale, la surface de la chape doit rester dégagée pour pouvoir sécher normalement,
- la surface doit être protégée en cas d'emploi de produits salissants (peinture, graisse, ...),
- le matériel utilisé (escabeaux, échelles, échafaudages) ne doit pas risquer d'endommager la chape.

#### 2.4.5.2. Réalisation des joints

##### Joint de fractionnement

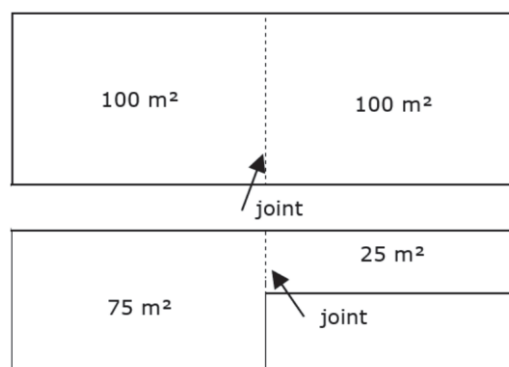
Les joints sont à mettre en place dans tous les cas :

- au droit des cloisons et des murs de séparations,
- aux passages de portes,
- au droit des angles saillants.

De plus, pour une surface homogène inférieure à 100 m<sup>2</sup>, la réalisation de joints de fractionnement ne se justifie pas, la longueur maximale ne dépassera pas 15 mètres (pour les zones dont la largeur est inférieure ou égale à 3 mètres, la longueur maximale n'excédera pas 10 mètres).

Les joints et arrêts de coulage sont réalisés :

- soit sur la chape durcie, par sciage de la chape jusqu'aux 2/3 de son épaisseur,
- soit par la mise en place, avant le coulage, de joints manufacturés fixés sur le support (cf. § 2.2.2.3).



**Figure 1 – Fractionnement de la chape**

Dans tous les cas, les joints de fractionnement réalisés par sciage de la chape durcie, suivant le plan de calepinage, seront réalisés au moment de la pose du carrelage ou au plus tard 15 jours après le coulage de la chape.

Délais de fractionnements :

- Si le carrelage est posé dans les 15 jours, le fractionnement de la chape s'effectue à l'avancement ;
- Sinon, la chape doit être fractionnée dans les 15 jours après sa réalisation.

Les joints de fractionnement de la chape et du carrelage doivent être alignés. Dans le cas où le joint de fractionnement de la chape n'est pas aligné avec le carrelage selon le calepinage prévu, il sera déplacé et le joint existant sera rebouché, traité comme pour la réparation d'une fissure comme suit :

- Après avoir dépoussiéré le joint de fractionnement, remplir le joint avec de la résine fluide époxy PCI APOGEL SH, puis sabler la surface en sable silice 0.3 / 0.8 ;
- Un délai de 4 h sera respecté avant de recouvrir ;
- Un nouveau joint sera créé, carrelage + chape, en respectant une distance minimale d'au moins 10 cm entre les deux joints.

### Joint de gros œuvre

Les joints de gros œuvre doivent être prolongés dans la chape tel que défini au § 8.1 du NF DTU 26.2 (cf. schéma de traitement des joints en annexe 2).

#### 2.4.5.3. Réparation d'une fissure accidentelle

Se reporter au § 10.5.5 des « Règles Professionnelles des chapes fluides ».

#### 2.4.5.4. Etat de surface et élimination du produit de cure

Pour assurer une bonne adhérence des produits de liaisonnement et collage sur la chape, la surface doit être poncée ou grattée (élimination de la pellicule de surface) et aspirée avant la pose des revêtements. Cette opération est du ressort de l'applicateur de la chape.

L'élimination du produit de cure par ponçage de la chape est effectuée au fur et à mesure de la progression de la pose du revêtement selon la cadence de pose du revêtement.

Le ponçage s'effectue à l'aide d'un appareil monobrosse équipé d'un disque abrasif (grain 16) ou d'une brosse nylon dure ou métallique.

Cette opération est suivie de l'enlèvement complet de la pellicule éliminée à l'aide d'un aspirateur industriel.

Le délai maximal de recouvrement de la chape par le carrelage après le ponçage est de 7 jours.

#### 2.4.6. Tolérance d'exécution

- État de surface : la chape terminée doit être dépourvue de laitance.
- Planéité : écarts inférieurs à 3 mm sous la règle de 2 m et 2 mm sous la règle de 20 cm.

---

## 2.5. Pose de cloisons légères

---

Les conditions de pose des cloisons légères sont précisées au § 13 des « Règles Professionnelles des chapes fluides ».

---

## 2.6. Mise en œuvre du revêtement de sol

---

La chape fluide ciment MOBICEM C25 n'est pas destinée à rester apparente et doit donc recevoir un revêtement de sol et ce, dès que possible : la chape ne doit pas être considérée comme un sol d'usure.

Conformément au § 2.4.1, une planification des travaux doit être effectuée pour que le revêtement de sol soit posé dans un délai de 8 semaines après coulage de la chape, sous réserve d'un degré de siccité acceptable.

Au-delà de ce délai de 8 semaines, le revêtement pourra être posé après d'éventuelles réparations de la chape.

### 2.6.1. Préparation de la chape

En cas de défaut de planéité ou de légère détérioration de la surface de la chape, il y a lieu de prévoir l'application d'un enduit de sol autolissant avec le primaire pour support poreux associé. Le ragréage doit bénéficier d'un classement P4S et montrer une cohésion minimale de 0,8 MPa.

Pour information, la chape MOBICEM C25 poncée peut être considérée comme un support poreux.

### 2.6.2. Revêtements de sol visés

Seul le carrelage est visé selon les prescriptions du CPT 3526\_V4 « Pose collée de revêtements céramiques – pierres naturelles – en travaux neufs dans les locaux P4 et P4S ».

### 2.6.3. Cohésion de la chape

La cohésion de la chape MOBICEM C25 au moment de la pose du revêtement de sol doit être conforme à celle demandée dans le CPT 3526\_V4 « Pose collée de revêtements céramiques – pierres naturelles – en travaux neufs dans les locaux P4 et P4S ».

### 2.6.4. Modalités de mise en œuvre du revêtement

Le revêtement visé concerne le carrelage tel que décrit dans le CPT 3526\_V4 « Pose collée de revêtements céramiques – pierres naturelles – en travaux neufs dans les locaux P4 et P4S » et doit bénéficier d'un classement UPEC correspondant aux locaux visés.

L'épaisseur minimale de la chape MOBICEM C25 est de 5 cm, et l'épaisseur maximale est de 10 cm, l'épaisseur de la chape doit être constante.

La chape MOBICEM C25 appliquée dans les locaux classés P4-P4S respectant les conditions d'application décrites dans le Dossier Technique permettra les performances suivantes :

- Cohésion de surface de 0,8 MPa minimum obtenue de 72 à 120 heures après coulage ;
- Résistances mécaniques à 28 jours :
  - Compression :  $\geq 25$  MPa
  - Flexion :  $\geq 5$  MPa
  - Retrait :  $\leq 400$   $\mu\text{m/m}$

### Déroulement des travaux de revêtement

A 72 heures après le coulage de la chape, l'essai de cohésion de surface en traction directe est réalisé pour déterminer le début de la mise en œuvre du carrelage collé (cf. § 2.10.3 et annexe 1).

La pose du carrelage peut débuter si le résultat montre une valeur moyenne supérieure ou égale à 0,8 MPa à l'arrachement sur chape poncée.

Dans le cas où la cohésion n'est pas obtenue, l'opération est renouvelée 1 à 2 fois à 24 heures d'intervalle.

La pose du carrelage sera effectuée conformément aux dispositions du CPT n° 3526\_V4 « Pose collée de revêtements céramiques – pierres naturelles – en travaux neufs dans les locaux P4 et P4S ».

Le mortier colle utilisé doit bénéficier d'un certificat QB 11 et viser un emploi en locaux P4-P4S.

Le titulaire ou les cotraitants du lot chape/carrelage détermineront le plan de calepinage.

Outre les éventuels arrêts de coulage réalisés au moment du coulage, le titulaire du lot chape/carrelage réalisera les joints de fractionnement prévus par le présent Dossier Technique, au moment de la pose du revêtement.

Toutefois, si l'avancement de la pose du carrelage est retardé, les joints de fractionnement de la chape seront réalisés au plus tard 15 jours après le coulage de celle-ci.

La mise en service pour exploitation des surfaces revêtues pourra être effectuée au plus tôt 7 jours après le coulage de la chape si le délai de remise en service pour exploitation du mortier colle est atteint.

---

## 2.7. Maintien en service du produit ou procédé

---

Les conditions d'entretien des sols sont précisées au § 16 des Règles Professionnelles des chapes fluides.

---

## 2.8. Traitement en fin de vie

---

Sans objet.

## 2.9. Assistante technique

La Société CEMEXA assure la formation des entreprises applicatrices de son procédé qu'elle « agréé » alors en tant que telle (cf. Plan de Formation Niveau 2 MOBICEM C25 en Annexe n°4). Les critères de sélections des entreprises sont définis à l'Annexe n° 3.

Nota : la liste de ces entreprises est régulièrement tenue à jour et mise à disposition des demandeurs.

Elle apporte son assistance technique aux applicateurs qui en font la demande.

Nota : Cette assistance ne peut être assimilée ni à la conception de l'ouvrage ni à l'acceptation des supports, ni à un contrôle des règles de mise en œuvre.

## 2.10. Principes de fabrication et de contrôle

En prérequis de la fabrication de la chape MOBICEM C25, les unités de fabrication devront être certifiées par le CSTB pour la fabrication de la chape fluide MOBICEM C20.

### 2.10.1. Centres de fabrication

Le mortier est préparé dans des centrales mobiles automatisées, de type « semi-remorque ou porteur 8/4 » telles que décrites en Annexe 5, certifiées et listées en annexe du certificat QB46 de ce procédé.

Ces centrales fabriquent et livrent le mortier MOBICEM C25 sous leur responsabilité. Cette responsabilité couvre en particulier la fluidité du mortier livré à l'applicateur mais aussi le respect de la formulation prescrite par la Société CEMEXA.

Ces unités de production certifiées sont répertoriées en annexe du certificat QB 46 du procédé disponible sur le site internet [Chapes fluides - Certifications - CSTB Évaluation](#)

Le suivi et la conformité des unités de production sont vérifiées dans le cadre de la certification QB 46 chapes fluides, suivant son référentiel.

Les dispositions de suivi de caractéristiques complémentaires font l'objet d'un contrat d'engagement titulaire/CSTB.

#### ATTENTION

**Cet Avis Technique n'est valide qu'en lien avec la liste des unités de production certifiées.**

Cette liste à jour est consultable en annexe du certificat QB46 de ce procédé, sur Internet en suivant le lien ci-après : [Chapes fluides - Certifications - CSTB Évaluation](#)

### 2.10.2. Fabrication du mortier

#### Constituants

- Liant pré-formulé CEMEXA PREMIX,
- Superplastifiant,
- Sable,
- Eau.

Le temps de malaxage est d'au moins 55 secondes.

L'étalement du mortier est vérifié après fabrication de la première gâchée : il doit être compris entre 22 et 26 cm avec le cône CEN (sur plaque d'étalement au préalable humidifiée).

#### Contrôle de l'étalement en centrale mobile

Le volume de la gâchée est réglé de 300 à 330 L par bac de fabrication.

Si l'étalement du mortier est inférieur à la valeur minimale, refaire une gâchée en ajoutant 3,5 L d'eau par bac de fabrication et contrôler de nouveau l'étalement. Si la valeur spécifiée n'est toujours pas satisfaite, l'opération sera renouvelée une seule fois ; autrement dit, l'ajout d'eau maximal pour ajustement de l'étalement ne dépassera pas 7 L par bac de fabrication.

Si à l'inverse, l'étalement est supérieur à 26 cm, une nouvelle gâchée sera refaite en retranchant 3,5 L, l'opération sera renouvelée une fois si la valeur spécifiée n'est pas obtenue.

### 2.10.3. Contrôles

#### 2.10.3.1. Contrôles effectués par le titulaire

Les contrôles sur les matières premières, sur le mortier frais et mortier durci sont réalisés sous la responsabilité du titulaire conformément au référentiel de la certification QB 46.

### 2.10.3.2. Contrôles par l'organisme de certification

Dans le cadre de la certification, des audits annuels sont effectués par l'organisme certificateur avec des prélèvements permettant de contrôler les résistances mécaniques.

Ces essais sont réalisés par le CSTB conformément aux exigences du référentiel et aux dispositions du contrat d'engagement titulaire/CSTB.

### 2.10.3.3. Contrôles des caractéristiques complémentaires

Les caractéristiques complémentaires suivantes sont contrôlées par le titulaire selon les dispositions du contrat d'engagement titulaire/CSTB :

- 1 fois par chantier et tous les 250 m<sup>3</sup> sur le même chantier :
  - mesure des résistances mécaniques à 7 jours et à 28 jours sur éprouvettes 4 x 4 x 16 cm réalisées par prélèvement sur chantier.
- 1 fois par chantier :
  - réalisation préalable de l'essai de retrait sur des éprouvettes 4 x 4 x 16 cm à 20 °C et 65 % HR au laboratoire de la Société CEMEXA. Le retrait ne doit pas excéder 300 µm/m à 15 jours.
- 1 fois par chantier et tous les 250 m<sup>2</sup> coulés :
  - réalisation d'un essai de cohésion de surface (cf. méthode d'essai en annexe 1) par arrachement en traction perpendiculaire. L'essai de cohésion est réalisé par collage sur la chape poncée de 5 pastilles réparties uniformément sur la surface. La moyenne des 5 arrachements ne doit pas être inférieure à 0,8 MPa.

Tous les résultats d'essais sont répertoriés et gérés par le service qualité de la Société CEMEXA.

---

## 2.11. Mention des justificatifs

---

### 2.11.1. Résultats expérimentaux

Essais réalisés au CSTB sur le mortier de ciment MOBICEM C25 – Rapport d'essais n° DSR-S-22-14657:

- Aptitude à l'emploi ;
- Performances mécaniques.

### 2.11.2. Références chantiers

- Utilisée en France depuis : 2014
- Surface réalisée : environ 100 000 m<sup>2</sup>

## 2.12. Annexes du Dossier Technique

### Annexe 1

# Réalisation de l'essai de cohésion

**Rappel :** L'essai de cohésion peut être réalisé dès 72 heures après le coulage de la chape MOBICEM C25. La valeur de cohésion visée est 0,8 MPa au minimum.

#### Matériels nécessaires à l'essai (cf. annexe A du NF DTU 26.2 P1-2)

- **Appareil d'essai et de mesure d'adhérence par traction directe :**
  - d'une capacité minimale de 16 kN ;
  - d'une précision de  $\pm 2\%$  ;
  - soit à traction manuelle à circuit de charge hydraulique, soit pilotée en contrainte avec montée continue et régulière en charge selon une vitesse de  $(0,05 \pm 0,01)$  MPa/s.
- **Pastilles** conformes à la norme NF EN 13892-8 précisée et modifiée comme suit :
  - Pastilles circulaires métalliques de  $(50 \pm 0,5)$  mm de diamètre et d'au moins 20 mm d'épaisseur,
- ou :
  - Pastilles carrées métalliques de côtés  $(50 \pm 0,5)$  mm et d'au moins 20 mm d'épaisseur.
  - La sous-face de la pastille destinée au collage doit présenter une planéité satisfaisante avec un écart maximal de 0,1 mm pour 50 mm.
  - Les pastilles doivent être équipées d'un dispositif de fixation à l'appareil de traction permettant l'application de la charge perpendiculairement à la surface testée, sans déformation.
- Adhésif réactif époxy bi composants époxy « rapide » de viscosité pâteuse (les colles fluides sont proscrites) dont le délai de polymérisation est de l'ordre de 20 minutes à 20°C (Cf Annexe A du DTU 26.2). La valeur de cohésion à obtenir est de 0,8 MPa au minimum.
- Papier abrasif de grain 40
- Produit de dégraissage par exemple un solvant cétonique
- Dépoussiérage de la surface par soufflage ou brossage fin

#### Dispositifs de découpe

Le support sera préparé tel que décrit dans l'Annexe A du NF DTU 26.2 P1-2.

#### Collage des pastilles

Pour une même zone, la mesure de cohésion ou d'adhérence doit être la moyenne d'au moins 4 prises d'essai valides. Le collage des pastilles est effectué de la manière suivante :

- la surface du support ou du revêtement recevant la pastille est préalablement préparée mécaniquement ;
- la sous-face de la pastille est préalablement poncée à l'aide du papier abrasif puis dégraissée au solvant et séchée ;
- une couche d'adhésif est appliquée sur l'envers de la pastille ;
- la pastille est immédiatement placée dans la zone d'essai à la surface du support ou revêtement ; la mise en œuvre de l'adhésif s'effectue sur support sec en surface ;
- la pastille est pressée doucement pour expulser l'air et afin que l'adhésif forme une couche régulière et d'épaisseur uniforme entre la pastille et le support ;
- laisser durcir l'adhésif durant au moins le temps nécessaire à sa prise à la température considérée, selon la préconisation du fabricant (cf. fiche technique)

#### Réalisation de l'essai

##### Montée en charge

- La montée en charge doit être continue et régulière dans le temps jusqu'à la rupture.
- La mesure d'arrachement est valide si :
  - rupture cohésive dans le support,
  - la moyenne des valeurs est supérieure à 0,8 MPa

## Annexe 2

# Traitement des joints de dilatation

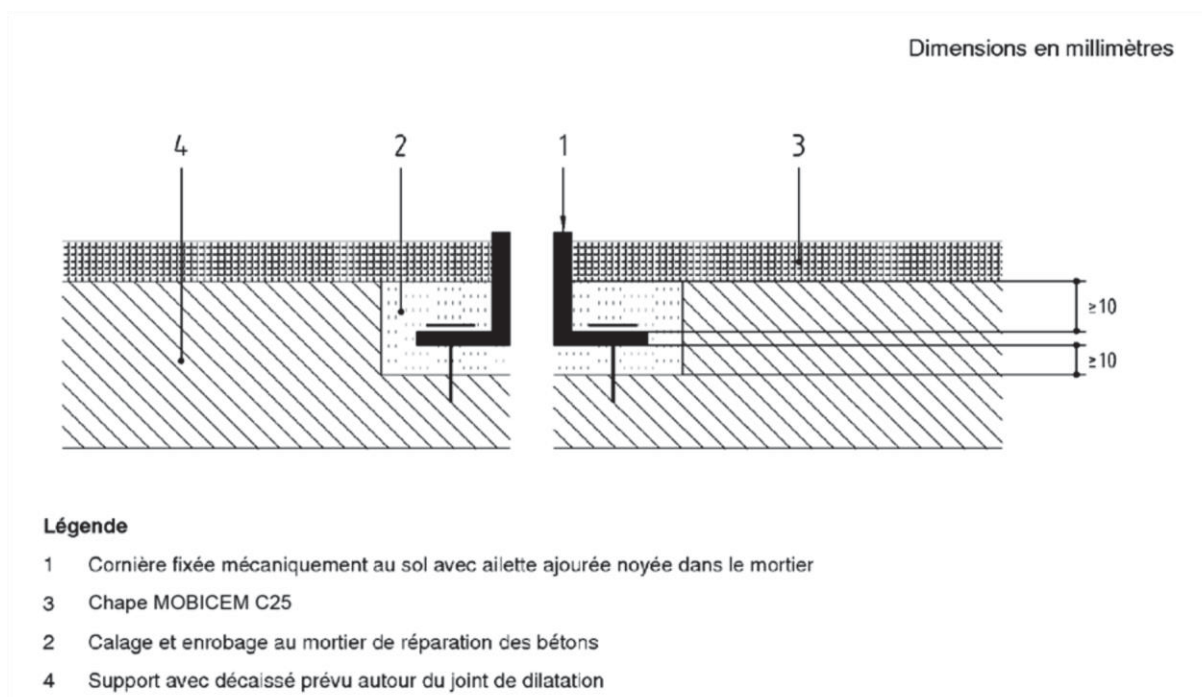
## Joint de dilatation du gros œuvre

Dans tous les cas, les joints de dilatation du gros œuvre doivent être prolongés dans la chape.

Les joints de dilatation doivent être respectés dans toute l'épaisseur de la chape et du revêtement. Leur largeur doit être approximativement celle du joint du support.

Des cornières métalliques sont fixées sur les supports et un décaissé du support est indispensable pour fixer mécaniquement les cornières.

La hauteur de l'aile perpendiculaire à la fixation au sol doit être calculée pour qu'une fois la chape ou la dalle réalisée et le carrelage posé, celui-ci affleure le haut de l'aile.



**Figure**

Le mortier de scellement sera conforme à la NF EN 1504-6

## Les joint de fractionnement, cf. § 2.4.5.2

Les joints de fractionnement sont réalisés par sciage de la chape aux 2/3 de son épaisseur sur 5 mm de largeur approximativement, au plus tard 15 jours après le coulage de la chape.

Les joints sont réalisés tous les 100 m<sup>2</sup> avec une longueur maximale de 15 mètres. Dans les zones de largeur inférieure ou égale à 3 mètres, la longueur n'excédera pas 10 mètres.

Avant la pose du carrelage, les joints de fractionnement de la chape seront remplis avec un mastic de dureté Shore sup ou égal à 40 A

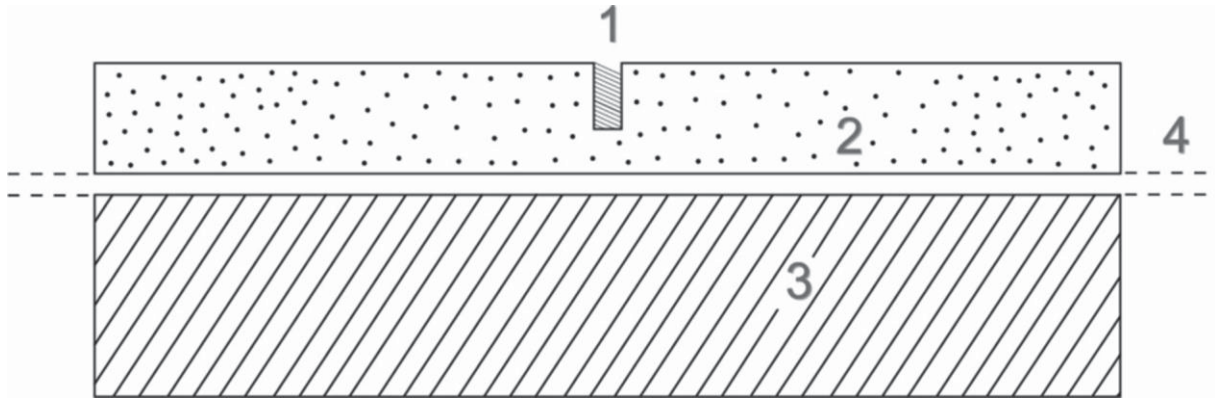
## Délai de fractionnement

- Si le carrelage est posé dans les 15 jours, le fractionnement de la chape s'effectue à l'avancement.
- Sinon, la chape doit être fractionnée dans les 15 jours après sa réalisation.
- Lors de la pose du carrelage, si le joint existant de la chape ne coïncide pas avec celui du carrelage, il devra être traité comme une fissure de la manière suivante :
  - Après avoir dépoussiéré le joint de fractionnement, remplir le joint avec de la résine fluide époxy PCI APOGEL SH, puis sabler la surface en sable silice 0.3 / 0.8.
  - Un délai de 4 h sera respecté avant de recouvrir.
  - Un nouveau joint sera créé (carrelage + chape) en respectant une distance minimale d'au moins 10 cm entre les deux joints.

## LEGENDE

- 1 – joint scié remplis avec un mastic de dureté shore A sup ou égal à 40A
- 2 – chape MOBICEM C25 épaisseur minimale 5 cm

- 3 – support béton
- 4 – film polyéthylène



**Figure**

## Annexe 3

# Sélection des entreprises et prise de marchés

## 1/ Critères de sélection des entreprises de mise en œuvre

Les entreprises habilitées à mettre en œuvre la chape MOBICEM C25 seront sélectionnées par Cemexa pour être admissibles à la formation Application de la chape fluide Niveau 2 - MOBICEM C25.

Pour être sélectionnées, les entreprises devront répondre aux critères suivants :

- Bénéficier au préalable d'un agrément valide pour l'application des chapes fluides Mobicem ou Cemfloor.
- Bénéficier d'une structure et d'un effectif adaptés aux marchés de grandes superficies, entre autres les surfaces commerciales de types hypermarchés.
- Avoir la maîtrise technique suffisante et nécessaire pour l'exécution des travaux de chape et carrelage selon les textes normatifs spécifiques qui régissent les travaux en locaux classés P4-P4S de types hypermarchés.
- Posséder le matériel et les équipements requis pour l'exécution des travaux de grandes superficies de types hypermarchés.
- Avoir déjà réalisé, en totalité, ou en groupement solidaire, des travaux de carrelage et chape dans les grandes surfaces commerciales en respectant des délais définis.
- Dans le meilleur des cas, bénéficier de la qualification Qualibat 6314 qui vaut conformité ou avoir entamer la démarche en vue d'obtenir la qualification Qualibat 6314.

## 2 / Prise de marché chape et carrelage sous forme de Groupement solidaire

Bien qu'il soit fortement souhaité que l'applicateur de chape agréé pour l'application de la chape MOBICEM C25 effectue également la mise en œuvre du carrelage dans le respect des règles énoncées ci-dessus, sont envisageables soit :

- Un groupement solidaire applicateur de chape & carreleur,
- Des mandataires en lots communs.

Le respect des critères de choix des entreprises énoncés ci-dessus valent pour les deux cas.

La sous-traitance n'est pas admise.

## Annexe 4

# Programme de la formation

## Formation dispensé par Cemexa

9h – Révision Niveau 1 : Application Chape fluide ciment.

Classement de locaux U4P4S, signification et contraintes associées

10h – Etude de chantier sur plans

Choix et approche technique : organisation phasage et Planning

11h – Réception du support, relevé d'altimétrie – consultation d'un géomètre conseil\*

- Choix technique définitif
- Projection sur la réalité du chantier
- Etude des différents coûts : MO + Fourniture
- Plan et phasage définitif, collaboration avec le carreleur.
- Devis

\* la consultation d'un géomètre conseil est recommandée

14h – Méthode de préparation avant coulage

- Désolidarisation, pose du polyane
- Réalisation des coffrages de délimitation des zones de coulage, arrêts de coulage
- Joints de dilatations du bâtiment, solutions, traitements, éventuellement réservation.
- Niveau référence, implantation des piges de niveau

15h – Matériel Chrono Chape, Logistique de livraison

- Cadence de coulage, en collaboration avec le carreleur
- Traçabilité qualité

Contrôle qualité : réalisation et conservation des éprouvettes de chantier :

Réalisation des éprouvettes 4/4/16 dans les moules polystyrènes dans l'environnement du chantier

Conservation dans l'emballage sur chantier et expédition des éprouvettes

Spécificités de la phase coulage : trame de renfort dans les angles et renfort des points durs

16h – Ponçage de la chape

Ponçage et nettoyage de la chape

Sciage en collaboration avec le carreleur à l'avancée de la pose

Traitement des joints de fractionnement, suivant la méthode retenue

17h – Réception du support

Conformité de la planimétrie

Essai d'arrachement, mesure de la cohésion de surface, Cf Annexe N°1 réalisation de l'essai de cohésion

Planning de pose du carrelage

## Annexe 5

# Description de la centrale mobile bi-compartimentée et du bon de pesée pour la production de chape MOBICEM C25

Equipements d'une centrale mobile spécialisée dans la production de chapes fluides ciment MOBICEM C25

- 1 silo : liant CEMEXA PREMIX
- 1 silo : sable 0/4
- 1 pompe à adjuvant volumétrique dédiée au dosage du superplastifiant
- 1 automate géré par microprocesseur
- 1 bac malaxeur équipé de pesons
- 1 pompe à chape fluide intégrée

### Capacité de production :

- Avec un chargement complet : liant 9 tonnes et sable 16 tonnes : 12 à 13 m<sup>3</sup>
- Rendement en utilisation statique : 8 à 10 m<sup>3</sup> par heure
- Cuve de malaxage 300 à 330 L

### Capacité de pompage :

Cadence de pompage jusqu'à 250 mètres linéaires

Hauteur de pompage R + 20 étages

Tuyau embarqué 120 à 130 mètres linéaires

A noter la puissance de pompage importante qui permet de garder un débit standard de l'ordre de 7/8 m<sup>3</sup> / heure en utilisant une longueur de tuyau jusqu'à 250 mètres linéaires. Cela permet d'approvisionner des zones de coulages souvent lointaines du point de stationnement, cas typique des locaux commerciaux P4-P4s super ou hypermarché. On conserve ainsi en une qualité de chape optimale du fait que la durée entre l'application et l'égalisation à la barre reste celle usuellement pratiquée en centrale mobile, garantissant notamment une très bonne qualité de parement de la chape à l'état sec.

### Fabrication :

- Une bombe au carbure doit être mise à disposition de chaque chauffeur opérateur pour déterminer l'humidité du sable avant le début de fabrication. L'humidité du sable sera reportée manuellement sur le bon de livraison et sa valeur en kg d'eau sera retranchée à la fabrication.
- Ordre d'introduction des matériaux dans le malaxeur 300 à 330 Litres :
- Eau
- Superplastifiant
- Liant CEMEXA PREMIX
- Sable 0/4
- Temps de malaxage après la fin de chargement des matériaux : 50 secondes
- Après vidange du 1<sup>er</sup> bac de fabrication, une vis prévue à cet effet continue le malaxage dans la trémie de réception alors que la seconde gâchée se prépare, ensuite l'opérateur valide l'étalement et débute le pompage.

### Description du bon de pesée ou bon de livraison : exemple détaillé ci-après

La centrale mobile délivre un bon de livraison sur lequel apparaissent aussi les pesées. Usuellement, ce bon de livraison/pesée est remis à l'applicateur chapiste en fin de pompage.

Il est conforme à la jurisprudence du GS 13 du 4 avril 2013 et fait obligatoirement mention de la traçabilité de chaque composant utilisé dans la formule de chape MOBICEM C25.

Les informations suivantes sont imprimées sur le bon :

- Raison sociale de l'entreprise détentrice de la centrale mobile
- Numéro d'identification de la centrale
- Raison sociale ou nom de l'applicateur chapiste
- Adresse ou référence du chantier
- Nom du procédé : MOBICEM C25
- La date ainsi que l'heure de début et de fin de coulage
- Le nombre de bacs de fabrication réalisés ou « gâchées »
- La formule théorique de la chape MOBICEM C25 pour un bac de 300 L à 330 L
- Masse de Liant CEMEXA PREMIX
- Masse de Sable 0/4

- Masse d'Eau
- Volume de superplastifiant exprimé en Litres
- Volume total de chape fabriqué exprimé en m<sup>3</sup>

L'humidité du sable et l'étalement sont inscrits manuellement sur le bon de livraison.