

Metalunic® Lamellenstoren.

Technik, Optionen, Anwendungen.



PIONEERS
since
1882
IN SUN PROTECTION

SAVING
up to
40%
OF ENERGY



Architekten: Groupe 6 / DeA



Metalunic® Lamellenstoren.

Das Spitzenprodukt: Die Lamellenstore Metalunic® vereint Sonnenschutz, Sicherheit und Ästhetik aufs Beste miteinander. Die Lamellen werden direkt über die in den Führungen integrierte Mechanik verstellt. So können Sie die Ausrichtung uneingeschränkt steuern. Die Lamellenstore Metalunic® besteht ganz aus Metall und ist die Beste in ihrer Kategorie. Ihr komplett verdeckter Mechanismus bietet freie Sicht nach draussen. Das robuste Lamellenprofil ist zugleich äusserst elegant und ideal, um architektonisch ein Zeichen zu setzen.



Optimale Steuerung des Lichteinfalls.

Die Lamellenstellung ist frei wählbar. So bestimmen Sie, wie viel Licht Sie in die Räume lassen wollen. Kinder lernen beispielsweise bei natürlichem Licht viel schneller.



Energie sparen.

Sparen Sie im Sommer bis zu 40% Energie und reduzieren Sie im Winter Ihre Heizkosten dank intelligenter Tageslichtsteuerung. Hier finden Sie die neusten Studien und Forschungsergebnisse zu diesem Thema: www.es-so.com



Freie Sicht nach draussen.

Tageslicht hat wesentliche Auswirkungen auf die Produktivität, die Gesundheit und das Wohlbefinden aller Menschen, die sich in geschlossenen Räumen aufhalten.



Exzellentes Design.

Griesser überzeugt mit dem breitesten Lamellenstorensortiment für pures, geradliniges Design. Zeigen Sie Stil.



Hohe Windbeständigkeit.

Lamellenstoren von Griesser sind erwiesenermassen windbeständig. Einige Modelle halten starkem Wind mit Geschwindigkeiten von 92 km/h und mehr stand.

Technische Highlights.

Dank der freitragenden Ganzmetallkonstruktion lässt sich Metalunic® nicht so einfach aus der Ruhe bringen. Das robuste Lamellenprofil ist zugleich äusserst elegant und ideal, um architektonisch ein Zeichen zu setzen. Mit 20 000 Zyklen testet Griesser die Metalunic®-Produkte mit doppelt so vielen Tests, wie es die Norm vorschreibt.



- 1 Selbsttragendes Storensystem.**
Die Isolation bleibt intakt und die Geräuschübertragung wird reduziert.



- 2 Keine sichtbaren Vertikalverbindungen.**
Optimale Durchsicht.



- 3 Hochstossicherung.**
Die einbruchhemmende Hochstossicherung beim Metalunic® funktioniert in jeder Stellung.



- 4 Produktschutz.**
Der integrierte Produktschutz lässt das Produkt sofort stoppen, sobald es auf einen Gegenstand aufstösst.



- 5 Softclosing im Standard.**
Durch seine sanfte Bewegung ermöglicht der Comfortantrieb eine genaue Positionierung der Lamellen sowie eine exakte Lichtregulierung. Langsames Anfahren der Endposition erlaubt ein nahezu geräuschloses Schliessen der Lamellen.



- 6 Arbeitsstellung AST im Standard.**
Mit der Arbeitsstellung AST wird die Dunkelphase im Raum während des Herunterfahrens vermieden. Mit einer Neigung von 45 oder 70 Grad fährt der Behang nach unten.



- 7 Klippbare Lamellen.**
Lamellen können einzeln ersetzt werden.

Einbausituationen.

Metalunic® ist sehr vielseitig und lässt sich in verschiedene Bausituationen einbauen. Dadurch fügt es sich optimal in jede Fassade ein.



1 Metalunic® mit Abdeckung.

Ist keine Sturznische vorhanden, lässt sich der Tragkanal samt Paket mit einer Blende abdecken.

3 Metalunic® auf der Fassade.

Metalunic®-Produkte können mit den passenden Befestigungswinkeln an die Fassade (vorgehängt) montiert werden. Für eine perfekte Optik stehen verschiedene Abdeckungstypen zur Verfügung.

5 Metalunic® Standard.

In Sturznische.

6 Metalunic® Sinus.

In Sturznische.

7 Metalunic® gekuppelt.

Befinden sich mehrere Produkte nebeneinander, können sie miteinander gekuppelt werden. Bis zu drei Produkte können miteinander gekuppelt werden, wobei die maximale Breite von 8.4 m und die maximale Fläche von 4.8 m² nicht überschritten werden dürfen. Der Vorteil von gekuppelten Anlagen ist, dass nur ein Antrieb benötigt wird.

Optionen.

Mit den vorhandenen Optionen können Sie Ihr Produkt nach Ihren Vorstellungen modifizieren und an die individuellen Anforderungen anpassen.

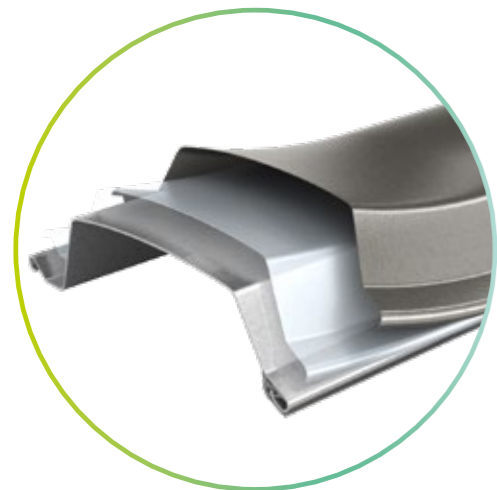


BiColor

BiColor.

Sie können für die Aussenseite eine Farbe wählen, mit der sich die Lamellenstoren visuell nahtlos in die gestaltete Fassade integriert. Die Farbe der Innenseite kann sich nach raumspezifischen Farbtönen richten. **Exklusiv bei Griesser.**

Hinweis: Bei der BiColor-Ausführung ist auf der Innenseite des Behanges bei jeder Lamelle ein schmaler Streifen der äusseren Farbe sichtbar.

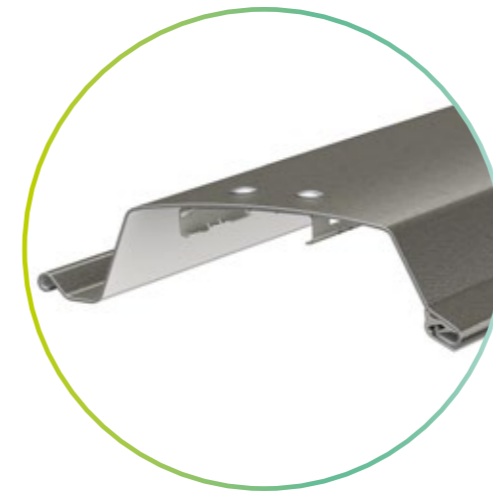


ProtectPLUS.

Anspruchsvolle Luftverhältnisse am Meer oder in Umgebungen mit hoher Luftverschmutzung sind eine Herausforderung für Lamellenprodukte. Die Zusatzbeschichtung für Lamellen schützt vor Filiformkorrosion. Anstelle der Standardketten werden vernickelte Ketten verwendet.

Varianten.

Metalunic® gibt es in verschiedenen Varianten, dadurch passt es sich optimal an Ihre Bedürfnisse an.



Metalunic® Standard.

- Robustes Profil mit Dichtungslippe.
- Beschädigte Lamellen einzeln auswechselbar.
- Gewölbt und beidseits gebördelt, 96 mm breit.

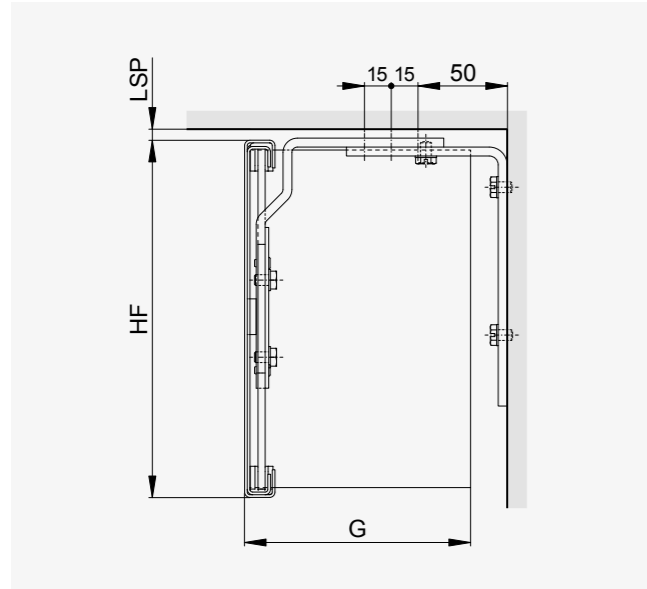


Metalunic® Sinus.

- Die Sinus-Lamelle ergibt eine bis zu 50% höhere Tageslichtausbeute im Raum.
- Durch die wellenförmige Profilierung der Lamelle werden die Lichtstrahlen besser an die Decke geleitet, ohne jedoch im unteren Bereich zu blenden.
- Beschädigte Lamellen einzeln auswechselbar.
- Gewölbt und beidseits gebördelt, 92.6 mm breit.

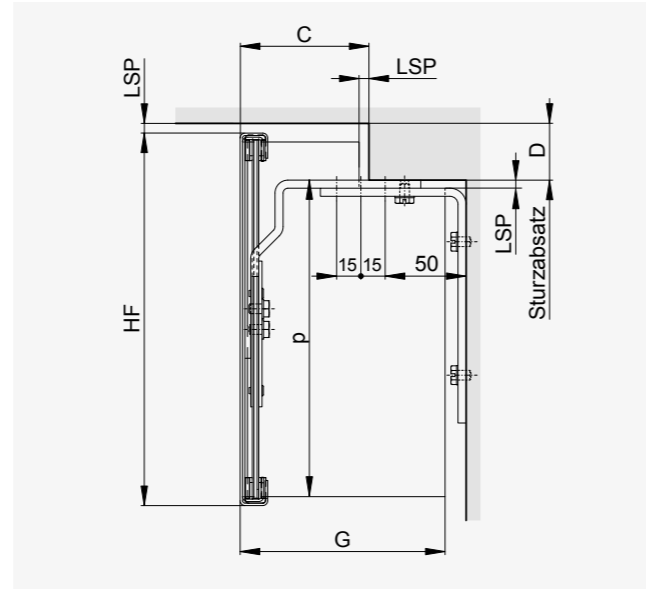
Abdeckungen. **Offener Sturz.**

1.1 Gerade Abdeckung.



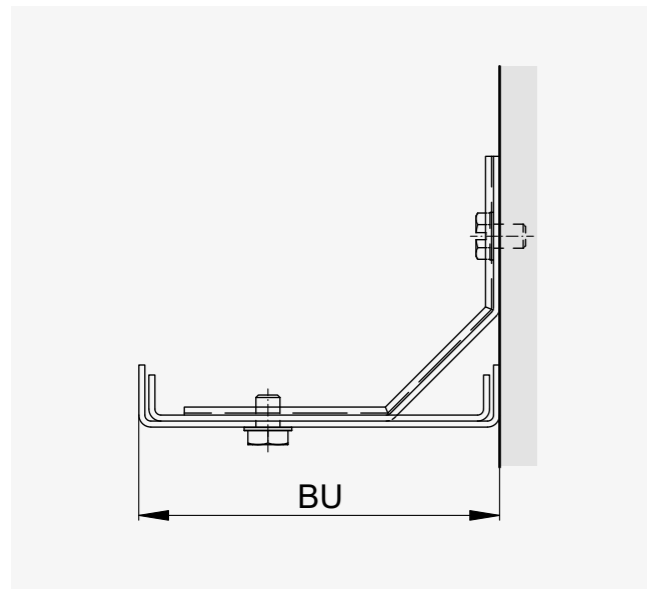
Eckverbindungen	möglich
Abschlussblech	lose oder fix
Bügel, Befestigung	nach oben oder hinten

1.3 Gerade Abdeckung.



Eckverbindungen	möglich
Abschlussblech	lose oder fix
Bügel, Befestigung	nach oben oder hinten

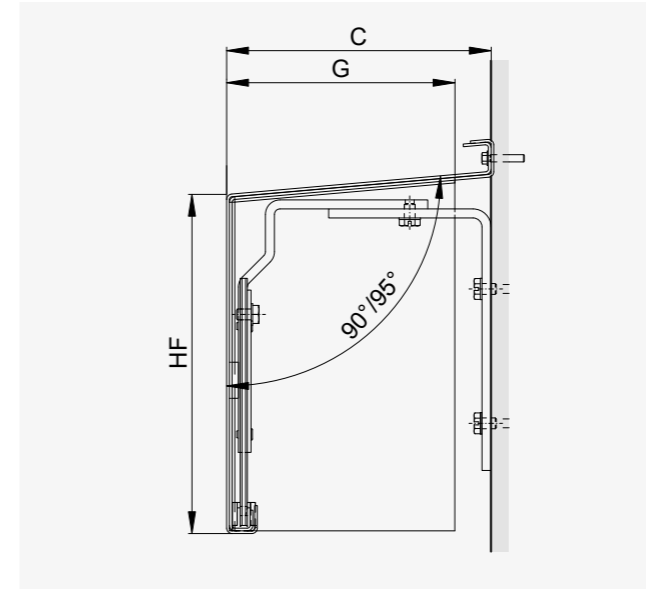
7.1 Untersicht ab 60 mm.



Eckverbindungen	keine
Bügel, Befestigung	nach hinten oder vorne am Bügel

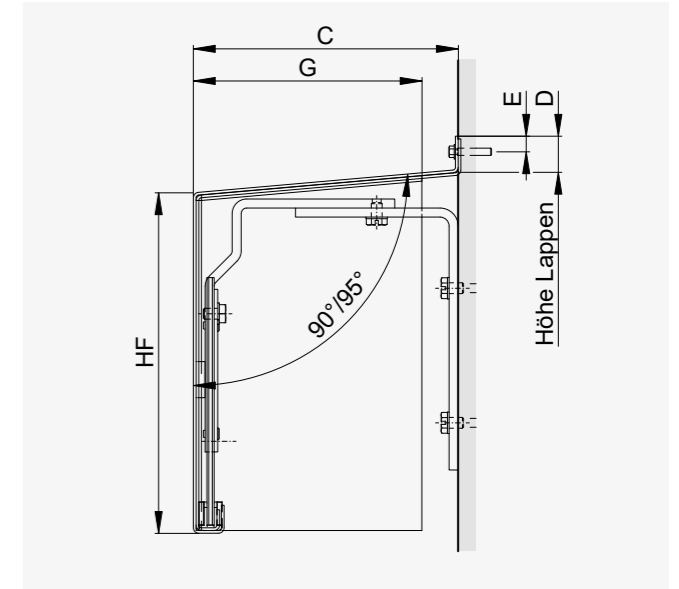
Abdeckungen. **Fassade.**

8.1 Vordachabdeckung.



Eckverbindungen	möglich
Abschlussblech	lose oder fix
Bügel, Befestigung	nach hinten
Option	mit 90° (Tiefe C)

8.2 Vordachabdeckung unter Wetterschenkel.



Eckverbindungen	möglich
Abschlussblech	lose oder fix
Bügel, Befestigung	nach hinten
Option	mit 90° (Tiefe C)
Option	Aufbug nach unten (D-Mass)

HF Höhe Front
P Pakethöhe
LSP Lichtspalt
G Tiefe Abschlussblech
C Tiefe Frontblech

Die Abdeckungen sind 1.5 mm dick. Sie werden bei der Herstellung zuerst zugeschnitten und gebogen, danach erfolgt die Inhouse-Pulverbeschichtung. Haarrisse im Lack an den Biegekanten bleiben damit aus. Die Abdeckungen halten den ausgewiesenen Windkräften gemäss EN 13659:2015 von 130 km/h respektive Drücken von bis 800 N/m² stand.

Das Rundum-Wohlfühlpaket für Ihre Räumlichkeiten.

Entdecken Sie die Steuerungslösungen von Griesser-Smart-Home und Smart Building. Dank smarter Vernetzung ist sogar eine Schnittstellenoffenheit für Fremdprodukte vorhanden. Aufeinander abgestimmte Technologien sorgen für optimalen Komfort. Tauchen Sie ein in den einzigartigen Dreiklang von Behaglichkeit.

⊕ Mit den Steuerungslösungen von Griesser erleben Sie thermischen und visuellen Komfort sowie optimalen Schutz Ihrer Privatsphäre – das ultimative Gefühl von Behaglichkeit.

Visuelle Behaglichkeit.

Das Smart Home System von Griesser bietet die ultimative Kontrolle über den Lichteinfall in Ihrem Zuhause. Es eliminiert unangenehme Blendung und sorgt gleichzeitig für die optimale Lichtmenge – so viel oder so wenig Licht, wie Sie wünschen.

Thermische Behaglichkeit.

Automatisch gesteuerter Sonnenschutz bietet das ganze Jahr über ein optimales Raumklima. Er reguliert nicht nur die Innentemperatur perfekt, sondern reduziert gleichzeitig den Bedarf an Heiz- und Kühlsystemen. Das spart Energie ein – eine perfekte Verbindung von Komfort und Nachhaltigkeit.

Schützende Behaglichkeit.

Das Smart Home System von Griesser garantiert nicht nur Komfort, sondern auch den beruhigenden Schutz der Privatsphäre. Geniessen Sie die Geborgenheit Ihrer vier Wände, befreit von unerwünschten Blicken. Fühlen Sie sich sicher und ungestört.

Griesser Smart Home.

Perfektes Zusammenspiel. Griesser Sonnenschutz, Wettersensoren, Empfänger und App. Griesser hat unterschiedliche Systeme im Sortiment, mit denen Sie Ihre Sonnenschutzanlagen zuverlässig vernetzen können. Wir bieten Ihnen die Lösung, die passgenau auf Ihre Bedürfnisse zugeschnitten ist.

KNX Haus- und Gebäudeautomation.

Die Griesser Sonnenschutzsteuerungen KNX sind Zentralsteuerungen mit umfangreicher Funktionalität für Gebäude jeder Grösse. Mit bewährten Funktionen wie Sonnennachlauf und Horizontbegrenzung erfüllen sie auch die höchsten Ansprüche an eine Sonnenschutzsteuerung.

BiLine – Funksteuerung.

Das Steuerungssystem Griesser BiLine bietet zeitgemässes Design und hohe Funktionssicherheit durch Routing-Technologie. Funksysteme haben den Vorteil, dass sie schnell montiert sind, sowohl bei Neubauten als auch bei der Nachrüstung einer Automatisierung in bestehenden Bauten.



Nachhaltiger leben. Energie sparen.



Visuelle Behaglichkeit.

Blendschutz, Sichtschutz und Tageslichtführung.



Thermische Behaglichkeit.

Perfektes Raumklima & hohe Energieeffizienz.

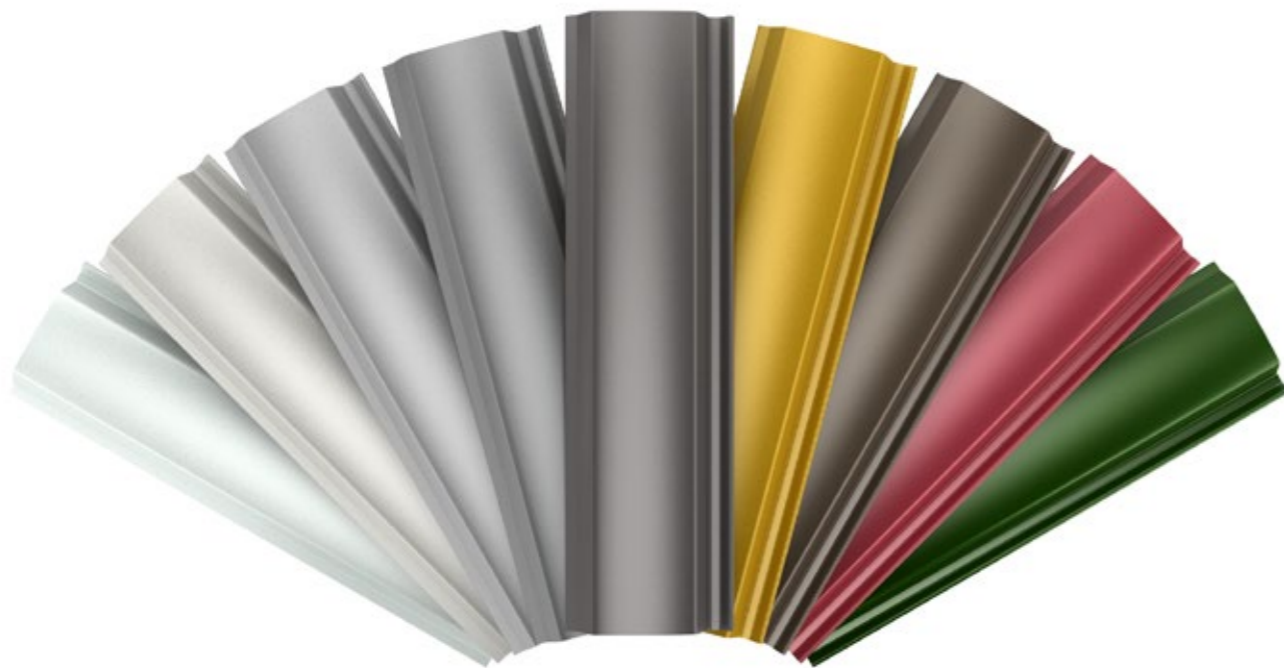


Schützende Behaglichkeit.

Für mehr Privatsphäre und Diskretion.

Eintauchen in die Welt der Griesser-Farben.

Wählen Sie für die perfekte Harmonie mit der Fassade aus mehr als 150 Farben. Die Farbe setzt sich aus dem Farbton, dem Glanzgrad und der Struktur zusammen. In der Standardversion werden die Bauteile mit einer glatten Oberfläche und einem Glanzgrad in Seidenglanz ausgeführt.



Keine Kompromisse mehr mit BiColor.
Zweifarbige beschichtete Lamellen – innen anders als aussen.

Gestalten Sie Ihre Farbe.

Statt sich auf Silber, Grau und Schwarz beschränken zu müssen, wählen Sie bei Griesser einfach Ihre Lieblingsfarbe. Und sollte die nicht dabei sein, bringen Sie uns Ihren Lieblingspullover oder eine Probe Ihrer Wandfarbe mit. Wir erfassen die Nuance mit dem Farbspektrometer und mischen sie individuell für Sie an. So kann sich Ihr Sonnenschutz perfekt in das Farbkonzept Ihrer Architektur einfügen.

Satt. Edel. Optimal beschichtet.

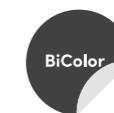
Wir wollen, dass unsere Produkte lange halten und in jeder Situation bestehen. Daher haben wir für jedes Produkt die optimale Beschichtung entwickelt. Sie setzt sich aus dem Farbton, dem Glanzgrad und der Struktur zusammen. Für Farben, so satt und intensiv, wie Sie es lieben. Für Sonnenschutz, der genauso viel Licht reflektiert und absorbiert, wie es zum Raum und Klima passt. Für das letzte Finish kreieren Extrapartikel einen besonders edlen Effekt.

GriRAL.

Unsere GriRAL-Farbkollektion setzt sich aus 50 verschiedenen RAL-Farbtönen zusammen. Von Sandgelb bis Verkehrsweiss, in jedem Farbsegment bieten wir Ihnen eine umfangreiche Farbauswahl an. Wir sind überzeugt, dass wir auch für Ihre Bedürfnisse in dieser Farbpalette genau den richtigen Ton getroffen haben.

GriColors.

Im Sortiment GriColors finden Sie in den vier Kollektionen Glas & Stein, Sonne & Feuer, Wasser & Moos sowie Erde & Holz 100 Farbtöne – von kühlem Weiss über warmes Rot oder natürliches Blau bis zu erdigem Braun.



BiColor.

Lamellen, zweifarbig beschichtet – innen anders als aussen. Sie können zum Beispiel für die Aussenseite eine Farbe wählen, mit der sich die Lamellenstoren optisch nahtlos in die Fassadengestaltung einfügen. Die Farbe der Innenseite hingegen kann sich an raumspezifischen Farbtönen orientieren.

Exklusiv bei Griesser.

Hinweis: Bei der BiColor-Ausführung ist auf der Innenseite des Behangs bei jeder Lamelle ein schmaler Streifen der äusseren Farbe sichtbar.



Geprüfte Qualität.

Alle unsere Lieferanten für Lacke und Pulver qualifizieren sich durch das weltweit gültige Qualitätszeichen QUALICOAT.

Bemassung Metalunic® | Metalunic® Sinus.

Grenzmasse nach Antriebsart.

Bedienung	Breite min. (bk)	Breite ¹ max. (bk)	Höhe min. (bk)	Höhe max. (hl)	Fläche ² max. (bk × hl)
Kurbelantrieb	500	2800	440	4000	6,5
Motorantrieb	700				8

Gekuppelte Anlagen.

Bedienung	Breite ¹ max. (bk)	Höhe max. (hl)	Storen (max.)	Storen pro Anlage	Fläche ² max. [m ²]
Kurbelantrieb	8400	4000	3	2	5
				3	4
Motorantrieb	8400	4000	2	2	4,8

¹ Bei stark windexponierten Bauten und Hochhäusern ist dieser Maximalwert von Fall zu Fall herabzusetzen.

² Wenn Gelenkkurbelantrieb im Lamellenbereich: max. zulässige Fläche und Kurbelposition auf Anfrage.

Minimale Tiefe der Sturzniche.

	Metalunic®	Metalunic® Sinus
Tiefe Nische* (tn)	min. 120	min. 120
A*/B	min. 60	min. 60

* Plus allfälligem Zuschlag für vorstehende Wetterschenkel oder Türgriffe.

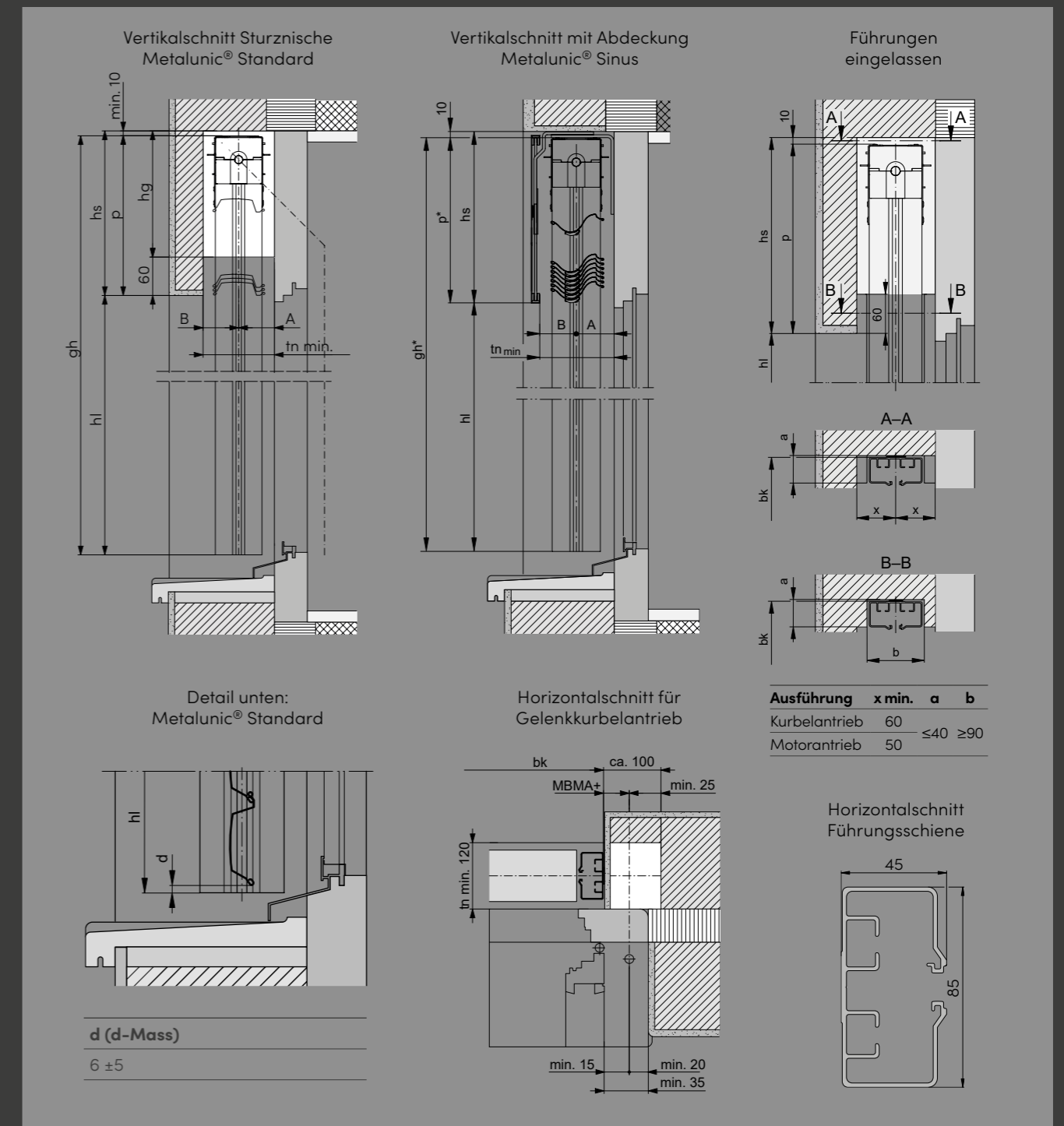
Minimale Höhe der Sturzniche.

Höhe fertig Licht (hl)	Metalunic® Nischenhöhe (hs)	Metalunic® Sinus Nischenhöhe (hs)
400-1000	270	270
1001-1250	285	280
1251-1500	310	315
1501-1750	340	335
1751-2000	365	370
2001-2250	390	395
2251-2500	415	420
2501-2750	445	445
2751-3000	470	470
3001-3250	500	495
3251-3500	525	520
3501-3750	550	555
3751-4000	575	575

Sturzabmessungen sind Näherungswerte. Sie können technisch bedingt in den Minus- oder Plusbereich abweichen.

Bemassung Metalunic® | Metalunic® Sinus.

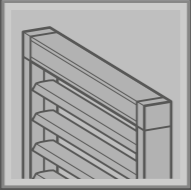
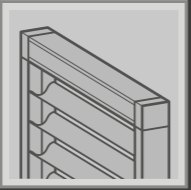
Technik im Detail.



hg Höhe Getriebeaussparung **MBMA** Mass bis Mitte Antrieb
 Weitere technische Angaben in der Schnellreferenz auf griesser.com

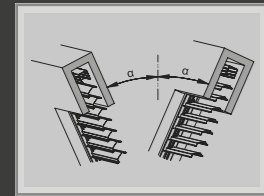
Produktvarianten.

Montagesituationen.

		
	Metalunic®	Metalunic® Sinus
Montageort		
in Sturznische	■	■
unter Sturz	(■) ¹	(■) ¹
an Fassade	(■) ¹	(■) ¹
Führungsart		
Selbsttragend	■	■

¹ Ausführung mit Blende.

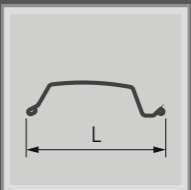
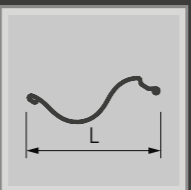
Schrägmontage.



	Metalunic®	Metalunic® Sinus
Winkel aus der Vertikalen [α]	max. 25°	-
Breite max. (bk)	1800	-

Maximalbelastung bei Getriebe und Motor um 20% reduzieren!
Nach aussen geneigte Storen vor Witterungseinflüssen (Schnee, Eis) schützen.

Lamellen.

		
	Metalunic®	Metalunic® Sinus
Lamellenbreite (L)	96	92.6
Arbeitsstellung	45°/70°	45°/70°

Produktvarianten.

Bedienung.

Antrieb (Motor bzw. Kurbel)	Ohne Funk	Funk einfach	Funk bidirektional	Kurbelantrieb
Elero	■	- ¹	BiLine ²	-
Somfy	■	- ³	- ⁴	-
Kurbel	-	-	-	■

Hinweis: Die IO-Empfänger sind nicht mit dem Softclosing-Motor kompatibel.

¹ Optional kann ein RTS-Funkempfänger dazubestellt werden.

Achtung: Der RTS-Funkempfänger funktioniert nur in Verbindung mit einem Elero-Soft-Motor.

² Optional kann ein IO-Funkempfänger dazubestellt werden.

Achtung: Der IO-Funkempfänger funktioniert nur in Verbindung mit einem Elero-Soft-Motor.

³ Optional kann ein RTS-Funkempfänger dazubestellt werden.

⁴ Optional kann ein IO-Funkempfänger dazubestellt werden.

■ möglich - nicht möglich

Automatisierung.

Smart Home		Smart Building	
Griesser BiLine	KNX	KNX	gBUS

Kompatibel mit weiteren Steuerungen: auf Anfrage.

Windklassen.

Metalunic® | Metalunic® Sinus.

Produkt	Zulässige Windwiderstandsklassen-Grenzwerte ¹								
	Breite (mm)	1500	2000	2500	3000	3500	4000	4500	5000
Metalunic® Metalunic® Sinus	[7]	[7]	[7]	[7]	6	-	-	-	-

¹ Tests gemäss Produktnorm EN 13659. Produktgrenzmasse gemäss Datenblatt.
 [] Keine Windwiderstandsklasse gemäss Produktnorm. Bedeutung siehe unten.

Einstellwerte für Sensoren gemäss Hersteller.

Klasse 0	Klasse 1	Klasse 2	Klasse 3	Klasse 4	Klasse 5	Klasse 6	Klasse [7]	Klasse [8]
<9.0 m/s	9.0 m/s	10.7 m/s	12.8 m/s	16.7 m/s	21.0 m/s	25.6 m/s	29.2 m/s	33.3 m/s
<32.5 km/h	32.5 km/h	38.5 km/h	46 km/h	60 km/h	76 km/h	92 km/h	105 km/h	120 km/h

Einstellwert für Windsensoren, wenn sie beim Produkt montiert sind.
 [] Keine Windwiderstandsklasse gemäss Produktnorm.

Korrosionsklassen.

Metalunic® | Metalunic® Sinus.

Produkt	Korrosionsklasse
Metalunic®	4 ¹
Metalunic® Sinus	4 ¹

¹ Ohne die Option ProtectPLUS hat das Produkt die Korrosionsklasse 3.

Tests und Prüfungen
 Die Salzsprühnebeltests werden nach ISO 9227 durchgeführt.
 Die Sichtprüfung wird nach EN 1670 durchgeführt.

Korrosionsklassen gemäss EN 13659:2015.

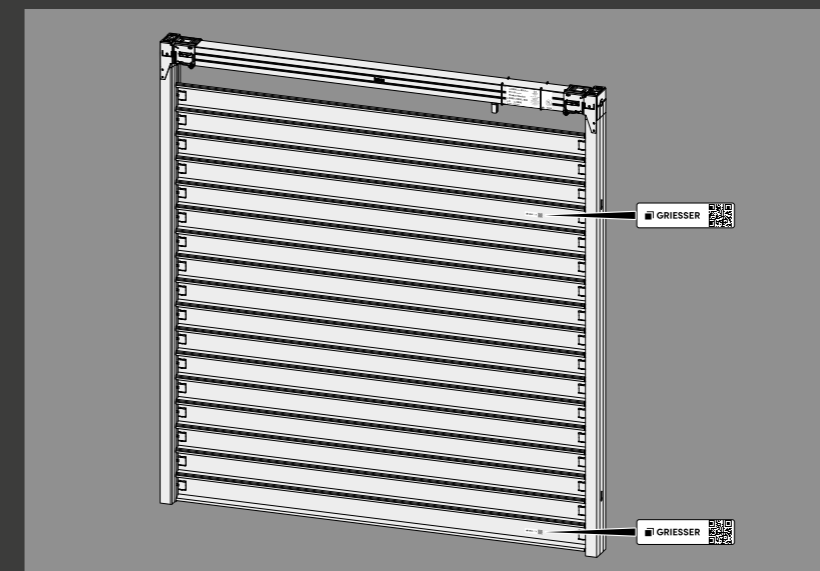
Korrosionsklasse	Einsatzbedingung	Prüfdauer	
1	Geringe Beständigkeit	Innenbereich in trockener Umgebung	24 h
2	Moderate Beständigkeit	Innenbereich, in dem Kondensation auftreten kann	48 h
3	Hohe Beständigkeit	Aussenbereich, in dem gelegentliche oder häufige Befeuchtung, Regen oder Tau auftreten kann	96 h
4	Sehr hohe Beständigkeit	Aussenbereich mit sehr harten Bedingungen	240 h

Brandschutzklassen.

Metalunic® | Metalunic® Sinus.

Produktgruppe	Raffstoren
Behangmaterial	Aluminium
Beispiel	Metalunic®
CH-Brandverhaltensgruppe nach VKF	RF1
CH-Brandkennziffer nach VKF	6q,3
EU-Brandklassifizierung nach EN13501-1	A2-s1,d0
Beschreibung	(quasi) nicht brennbar

Produktidentifikation.



Griesser-Produkte sind mit einem individuellen QR-Code gekennzeichnet. Durch das Scannen dieses QR-Codes stehen zahlreiche Informationen und Services zur Verfügung.

Weiterführende Informationen.



Gesamtenergie-Durchlassgrad



Schnellreferenz Lamellenstoren



Inspired by the **Sun.**

[griesser.com](https://www.griesser.com)

