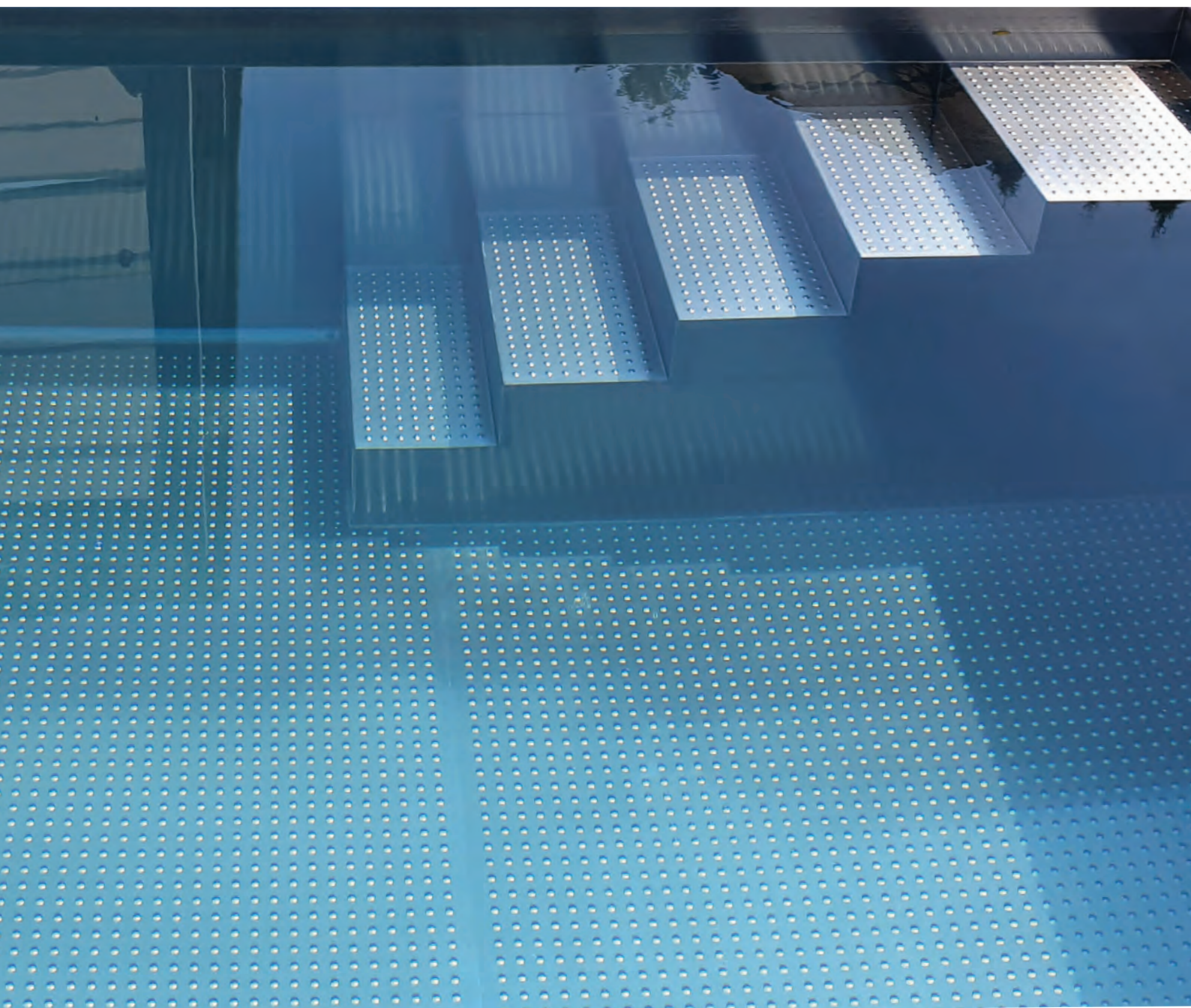




EDELSTAHL - FERTIGPOOLS



Edelstahl-Fertigpools

... eine Symbiose sämtlicher Pool-Typen

Kurze Lieferzeiten durch modulare Serienfertigung

Deutlich niedrigere Kosten im Gegensatz zu individuell gefertigten Edelstahl-Pools

Unübertroffene Hygiene durch Edelstahl, dem Material der Lebensmittelindustrie

Ökologie in Reinform: keine Chemie, kein Kunststoff, kein Einsatz fossiler Materialien

Unbegrenzte Haltbarkeit: kein Verschleiss, keine Undichtigkeit, keine Verfärbung

Perfekte Integration in die Natur durch Einspiegelung der Umgebung auf der Material-Oberfläche

Selbsttragend: Ihr Pool wird in einem Stück angeliefert, analog eines GFK- oder PP-Einstückbeckens

Einfachster Einbau: Bodenplatte erstellen. Pool mittels Kran platzieren. Anschlüsse erstellen. Becken mit Leichtbeton (z.B. Thermotec) hinterfüllen. Fertig.

Unsere Fertigbecken sind bereits mit einer Rundum-Isolierung ausgestattet. Alle wichtigen Einbauteile sind vormontiert. Wir statten unsere Becken standardmässig mit einem Edelstahl-High-Level-Skimmer für hohen Wasserstand aus. In Verbindung mit grossformatigen Bodenplatten ergibt sich eine architektonisch moderne klare Linienführung und damit eine unübertroffene Eleganz Ihrer Poollandschaft.

Made in Germany.

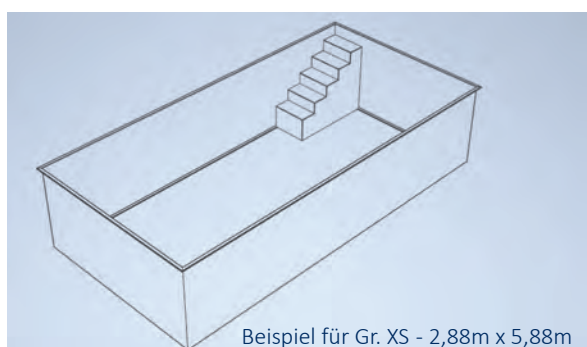


Edelstahl-Fertigpools

... unsere Abmessungen

Serie 3000

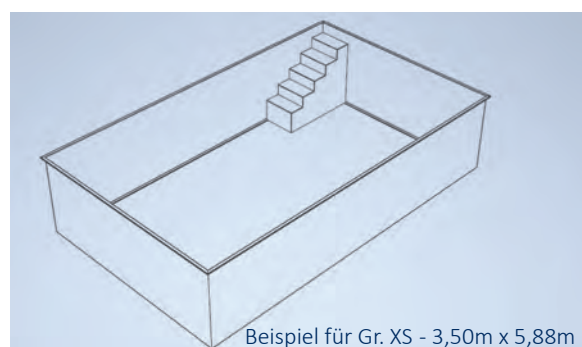
Innenbreite 2,90m



Beispiel für Gr. XS - 2,88m x 5,88m

Serie 3500

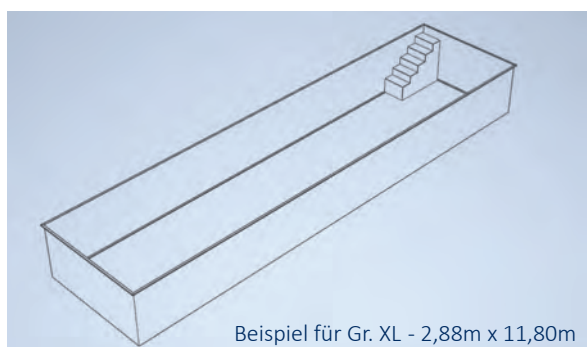
Innenbreite 3,50m



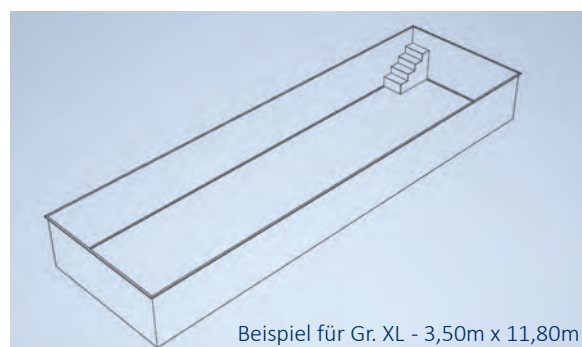
Beispiel für Gr. XS - 3,50m x 5,88m

Serie 3000		
	Innenmass Tiefe 1,40m Wassertiefe ca. 1,35m	
Modell	Breite	Länge
XS	2,88m	x 5,88m
S	2,88m	x 7,36m
M	2,88m	x 8,84m
L	2,88m	x 10,32m
XL	2,88m	x 11,80m

Serie 3500		
	Innenmass Tiefe 1,40m Wassertiefe ca. 1,35m	
Modell	Breite	Länge
XS	3,50m	x 5,88m
S	3,50m	x 7,36m
M	3,50m	x 8,84m
L	3,50m	x 10,32m
XL	3,50m	x 11,80m



Beispiel für Gr. XL - 2,88m x 11,80m



Beispiel für Gr. XL - 3,50m x 11,80m

Unsere Fertigpools sind allesamt auch mit Überlauf-Rinne und/oder Infinity-Rinne lieferbar. Darüber hinaus fertigen wir jede beliebige Grösse & Ausführung.

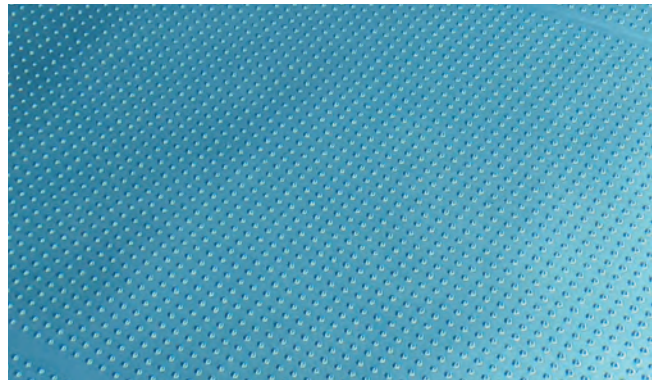
Edelstahl-Fertigpools

... unsere Standards

Unsere Becken werden ausschliesslich aus gebürstetem V4A Edelstahl gefertigt. Die Wandstärke beträgt 2,5mm, die Anzahl der Schweissnähte wird auf ein Minimum reduziert. So sind z.B. bei unserem Pool in der Grösse 2,88m x 5,88m sowohl die Längs- als auch die Stirnseiten aus einem Stück Blech gefertigt, vollkommen ohne Schweissnaht in der Fläche. Selbst bei unserer längsten Ausführung mit 11,80m Länge wird die Seitenwand nur einmal in der Mitte verschweisst.

Eine 45° Schräge am Bodenwandübergang sorgt für Erleichterung bei der Reinigung. Somit werden auch die Innenecken durch den Roboter vollständig gereinigt.

Der komplette Boden des Beckens sowie die Treppenstufen sind mit fussfreundlichen Rundnoppen versehen, diese sorgen für Rutschfestigkeit und schützen den Beckenboden vor Kratzern und sonstigen Verschmutzungen. Somit bleibt die edle Edelstahloberfläche dauerhaft erhalten.



Edelstahl-Pools

... unsere Optionen

Bei unseren Edelstahl-Einbautreppen können Sie zwischen 2 Grössen wählen, 60cm bzw. 90cm Breite. Alternativ bieten wir auch eine Panoramatreppe über die gesamte Beckenbreite an. Die Trittstufen sind, wie der Beckenboden, genoppt, die Stellstufen glatt.

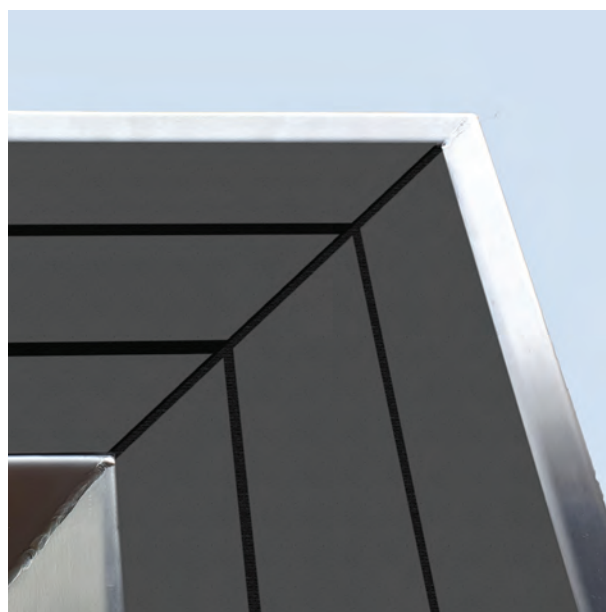
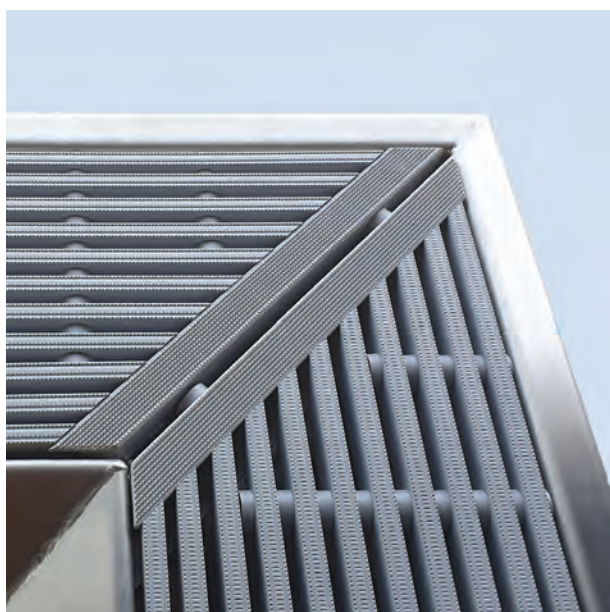
Ein zusätzliches Highlight ist unsere integrierte Flachwasser-Zone über die gesamte Beckenbreite und einer Länge bis zu 2m. Diese eignet sich nicht nur als Wasserspielwiese für Kinder, sondern lädt ein zum entspannten Relaxen in einer angenehmen Wasserhöhe von 30cm.



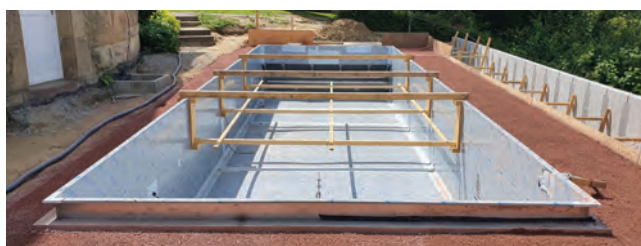
Edelstahl-Fertigpools

... unsere Überlaufrinne

Unsere Fertigpools sind wahlweise auch mit Überlauf-Rinne, Infinity-Rinne bzw. einer Kombination der Beiden erhältlich. Die Wasseroberfläche ist bei Überlaufrinnen-Pools absolut eben ohne Wellenbildung, dadurch entsteht das faszinierende Bild einer spiegelglatten Oberfläche. Darüber hinaus ist die Durchströmung eines Beckens mit Bodeneinlaufdüsen und Überlaufrinne wesentlich gleichmässiger, was für eine bessere Wasserqualität sorgt. Aus diesem Grund müssen öffentliche Bäder grundsätzlich mit Überlaufrinnen ausgestattet werden. Die Überlaufrinne kann mit einer grossen Vielfalt an Rosten (Kunststoff, Feinsteinzeug, Granit etc.) elegant abgedeckt werden.



Die Überlaufrinnen-Pools lassen sich mit den gleichen Optionen wie unsere Skimmerpools ausstatten. Die Innenmasse sind identisch mit unseren Standardbecken der Serie 3000 und 3500. Lediglich bei der Serie 3500 beträgt die Innenbreite nur 3,40m infolge Transportbeschränkungen, um einen aussergewöhnlich teuren Sondertransport zu vermeiden.



Edelstahl-Fertigpools

... unsere Abdecksysteme

Auf Wunsch werden unsere Edelstahl-Pools werkseitig mit einer Rollladenabdeckung ausgestattet. Diese spart nicht nur bis zu 80% Ihrer Heizkosten, sondern schützt zuverlässig Mensch & Tier bei unbeabsichtigtem Sturz ins Becken. Mit unseren Solarabdeckungen erwärmen Sie Ihr Poolwasser sogar direkt und völlig kostenlos durch die Sonneneinstrahlung.

Hierbei werden nur hochwertigste Komponenten eingesetzt, die Ihnen jahrelange Funktionstüchtigkeit garantieren, vollkommen wartungsfrei. Hierfür stehen wir mit unseren überdurchschnittlich langen Gewährleistungsfristen.

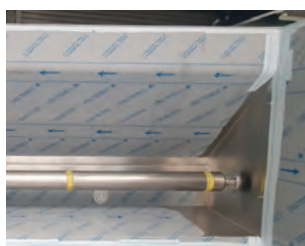
Selbstverständlich sind alle unsere Abdeckungen vollautomatisch. Sie können mittels Schalter, Funkfernbedienung oder auch durch Einbindung in Ihr SmartHome-System bedient werden. Mit unserer Fernbedienung können Sie darüber hinaus noch bis zu 3 weitere Geräte (z.B. Beleuchtung, Wasserattraktionen etc.) steuern.



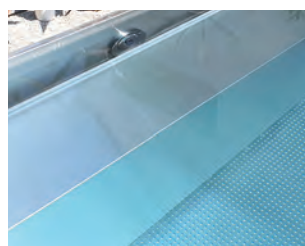
Unsere Rollladenabdeckungen können unsichtbar untergebracht werden. Dies geschieht entweder durch eine Verlängerung des Beckens unterhalb der Erdoberfläche, dem sogenannten Rucksackschacht (Abb. oben mitte + Abb. 1. + 2.) oder durch Integration in eine Unterwasser-Sitzbank (Abb. 3. + 4.). Diese ist auch in Kombination mit einer Einstiegstreppe erhältlich.



1.)



2.)



3.)



4.)

Edelstahl-Fertigpools

... unsere Einbauteile

Wir verwenden ausschliesslich hochwertigste Einbauteile namhafter deutscher Hersteller. Die Anzahl und Platzierung der Wand- (Abb. 5.) bzw. der Bodeneinlaufdüsen (Abb. 6.) wird von uns für die jeweilige Beckengrösse ermittelt, um eine optimale Durchströmung zu gewährleisten. Standardmässig wird jedes unserer Becken mit einem Bodenablauf (Abb. 7.) ausgestattet. Mit unseren High-Level-Skimmern (Abb. 8.) können Wasserstände beim Skimmerbecken bis zu 30mm erreicht werden.



5.)



6.)



7.)



8.)

Edelstahl-Fertigpools

... Wellness & Design

Relaxing pur mit unserer Entspannungsliege „Wave“ aus eigener Fertigung. In Kombination mit dem optionalem Luftsprudler möchten Sie Ihren Pool am liebsten gar nicht mehr verlassen.



Darüber hinaus führen wir eine grosse Auswahl an Massagedüsen (Abb. 9.), Gegenstromanlagen (Abb. 10.) bis hin zur Profisschwimmer-Ausführung sowie Luftsprudler. Gerne integrieren wir auch Ihr Wunschzubehör, welches uns von Ihrem Fachhändler beigestellt wird.

Nicht zuletzt möchte auch Ihr Pool ins rechte Licht gerückt werden! Hierfür steht Ihnen eine Auswahl LED-Scheinwerfern in verschiedenen Weisstönen (Abb. 11.) bis hin zum RGB-Scheinwerfer (Abb. 12.) mit hunderten von Farben zur Verfügung.



9.)



10.)



11.)



12.)



**B+B GmbH
Poolsystems**

T +49 (0)7243 530 72 30

BB Poolsystems Schweiz

T +41 (0)41 630 35 93

info@bb-poolsystems.com

www.bb-poolsystems.com

Office

Feldbergweg 14
76275 Ettlingen

Produktion

Beim Runden Plom 13
76275 Ettlingen

Ihr Fachhändler: