



**INTERFERM**

PVC Alu Bois Mixte Passif

**PORTES BOIS**

**GAMME CONSTRUCTION**



**Les portes en bois apportent un aspect chaleureux et un charme incomparable à votre habitat. La gamme Construction possède de nombreux modèles au design intemporel ou traditionnel, qui sauront trouver place dans votre maison !**

# Sommaire



1001 p.4



1002 p.4



1003 p.5



1004 p.5



1005 p.6



1220 p.6



1250 p.7



1260 p.7



1270 p.8



1280 p.8



1300 p.9



1320 p.9



1340 p.10



1600 p.10



1700 p.11



1710 p.11



1720 p.12



1800 p.12



1820 p.13



2100 p.13



2110 p.14



2200 p.14



2210 p.15



2300 p.15



2310 p.16



2400 p.16



2410 p.17



2530 p.17



2600 p.18



2610 p.18



2720 p.19



2820 p.19



3120 p.20



3220 p.20



3620 p.21



3720 p.21



3800 p.22



3810 p.22



3820 p.23



3830 p.23



5740 p.24



5750 p.24



5770 p.25



VITRAGES p.26



POIGNÉES p.28



PROFILÉS p.29



ESSENCES/  
LASURES p.31

## Modèle 1001

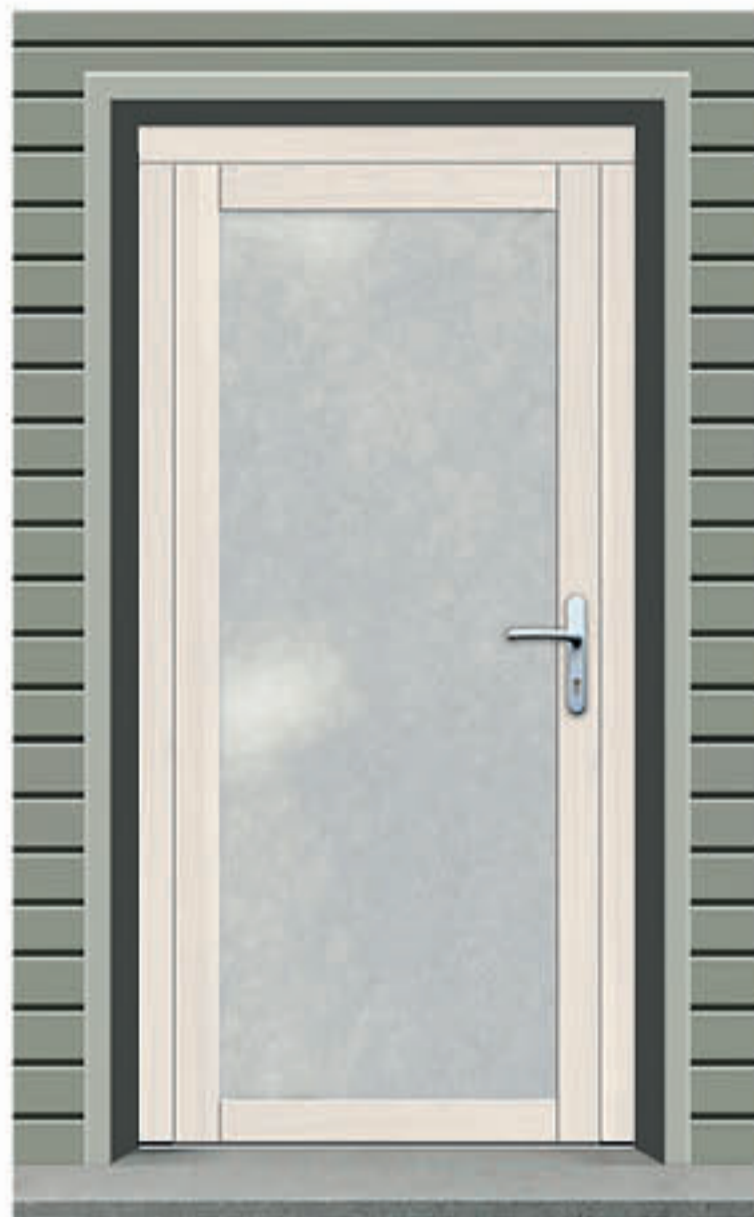
Modèle présenté ci-contre :

- Exécution «Classic» avec rejet d'eau en bois massif
- Lasure RAL 9016-Blanc
- Vitrage Ornament 504 blanc
- Béquille extérieure Hoppe Stuttgart



- Exécution «Classic» avec rejet d'eau en bois massif
- Lasure 625-Afromosia
- Vitrage Satinato mat blanc
- Béquille extérieure Hoppe Liverpool

- Exécution «Premium» avec rejet d'eau en aluminium
- Lasure RAL 5011-Bleu acier
- Vitrage Fleurs gelées blanc
- Poignée extérieure fixe Hoppe Tokyo



## Modèle 1002

Modèle présenté ci-contre :

- Exécution «Classic» avec rejet d'eau en bois massif
- Lasure 710-Sapin
- Vitrage Chinchilla blanc
- Béquille extérieure Hoppe Stuttgart



- Exécution «Premium» avec rejet d'eau en aluminium
- Lasure RAL 9016-Blanc
- Vitrage Madras Basic
- Béquille extérieure Hoppe Tokyo

- Exécution «Premium» avec rejet d'eau en aluminium
- Lasure RAL 3004-Rouge pourpre
- Vitrage Satinato mat blanc
- Bâton maréchal 600mm avec rosace ovale



## Modèle 1003

Modèle présenté ci-contre :

- Exécution «Premium» avec rejet d'eau en aluminium
- Lasure 324-Pin Douglas
- Vitrage Cathedral martelé fin blanc
- Béquille extérieure Hoppe Stuttgart



- Exécution «Classic» avec rejet d'eau en bois massif
- Lasure RAL 9016-Blanc
- Vitrage Satinato mat blanc
- Bâton maréchal 600mm avec rosace ovale



- Exécution «Premium» avec rejet d'eau en aluminium
- Lasure RAL 7012-Gris basalte
- Vitrage Masterray blanc
- Béquille extérieure Hoppe Tokyo



## Modèle 1004

Modèle présenté ci-contre :

- Exécution «Classic» avec rejet d'eau en bois massif
- Lasure 323-Pin
- Vitrage Satinato mat blanc
- Béquille extérieure Hoppe Liverpool



- Exécution «Premium» avec rejet d'eau en aluminium
- Lasure RAL 5014-Bleu pigeon
- Vitrage Satinato mat blanc
- Bâton maréchal 800mm avec rosace ovale



- Exécution «Classic» avec rejet d'eau en bois massif
- Lasure RAL 9016-Blanc
- Vitrage Madras Pave
- Béquille extérieure Hoppe Stuttgart



## Modèle 1005

Modèle présenté ci-contre :

- Exécution «Classic» avec rejet d'eau en bois massif
- Lasure 627-Acajou
- Béquille extérieure Hoppe Liverpool



- Exécution «Premium» avec rejet d'eau en aluminium
- Lasure RAL 6009-Vert sapin
- Béquille extérieure Hoppe Stuttgart



- Exécution «Classic» avec rejet d'eau en bois massif
- Lasure RAL 9016-Blanc
- Béquille extérieure Hoppe Stuttgart



## Modèle 1220

Modèle présenté ci-contre :

- Exécution «Classic» avec rejet d'eau en bois massif
- Lasure RAL 7001-Gris argent
- Vitrage Satinato mat blanc
- Bâton maréchal 600mm avec rosace ovale



- Exécution «Classic» avec rejet d'eau en bois massif
- Lasure RAL 9016-Blanc
- Vitrage Fleurs gelées blanc
- Béquille extérieure Hoppe Stuttgart



- Exécution «Premium» avec rejet d'eau en aluminium
- Lasure 612-Afzelia
- Vitrage Ornement 504 blanc
- Poignée extérieure fixe Hoppe Tokyo



## Modèle 1250

Modèle présenté ci-contre :

- Exécution «Classic» avec rejet d'eau en bois massif
- Lasure 711-Frêne
- Vitrage Niagara blanc
- Béquille extérieure Hoppe Tokyo



- Exécution «Classic» avec rejet d'eau en bois massif
- Lasure RAL 3005-Rouge vin
- Vitrage Masterligne blanc
- Béquille extérieure Hoppe Stuttgart

- Exécution «Premium» avec rejet d'eau en aluminium
- Lasure RAL 9016-Blanc
- Vitrage Satinato mat blanc
- Béquille extérieure Hoppe Stuttgart



## Modèle 1260

Modèle présenté ci-contre :

- Exécution «Premium» avec rejet d'eau en aluminium
- Lasure RAL 9016-Blanc
- Béquille extérieure Hoppe Stuttgart



- Exécution «Classic» avec rejet d'eau en bois massif
- Lasure 628-Noyer
- Béquille extérieure Hoppe Liverpool

- Exécution «Classic» avec rejet d'eau en bois massif
- Lasure RAL 3005-Vert mousse
- Bâton maréchal 800mm avec rosace ovale



## Modèle 1270

Modèle présenté ci-contre :

- Exécution «Classic» avec rejet d'eau en bois massif
- Lasure RAL 7016-Gris anthracite
- Vitrage Satinato mat blanc
- Poignée extérieure fixe Hoppe München



- Exécution «Classic» avec rejet d'eau en bois massif
- Lasure 710-Sapin
- Vitrage Madras Uadi
- Béquille extérieure Hoppe Stuttgart

- Exécution «Premium» avec rejet d'eau en aluminium
- Lasure RAL 9016-Blanc
- Vitrage Madras Pave
- Poignée extérieure fixe Hoppe Tokyo



## Modèle 1280

Modèle présenté ci-contre :

- Exécution «Classic» avec rejet d'eau en bois massif
- Lasure RAL 9016-Blanc
- Béquille extérieure Hoppe Tokyo



- Exécution «Classic» avec rejet d'eau en bois massif
- Lasure RAL 5011-Bleu acier
- Béquille extérieure Hoppe Stuttgart

- Exécution «Premium» avec rejet d'eau en aluminium
- Lasure 324-Pin Douglas
- Bâton maréchal 600mm avec rosace ovale





## Modèle 1300

Modèle présenté ci-contre :

- Exécution «Classic» avec rejet d'eau en bois massif
- Lasure 625-Afrormosia
- Vitrage Masterray blanc
- Béquille extérieure Hoppe Stuttgart



- Exécution «Classic» avec rejet d'eau en bois massif
- Lasure RAL 3004-Rouge pourpre
- Vitrage Chinchilla blanc
- Bâton maréchal 800mm avec rosace ovale



- Exécution «Premium» avec rejet d'eau en aluminium
- Lasure RAL 9016-Blanc
- Vitrage Satinato mat blanc
- Béquille extérieure Hoppe Tokyo



## Modèle 1320

Modèle présenté ci-contre :

- Exécution «Classic» avec rejet d'eau en bois massif
- Lasure 612-Afzelia
- Vitrage Satinato mat blanc
- Poignée extérieure fixe Hoppe München



- Exécution «Premium» avec rejet d'eau en aluminium
- Lasure RAL 9016-Blanc
- Vitrage Mastercarré blanc
- Béquille extérieure Hoppe Stuttgart



- Exécution «Classic» avec rejet d'eau en bois massif
- Lasure 7012-Gris basalte
- Vitrage Satinato mat blanc
- Bâton maréchal 600mm avec rosace ovale

## Modèle 1340

Modèle présenté ci-contre :

- Exécution «Premium» avec rejet d'eau en aluminium
- Lasure 628-Noyer
- Vitrage Silvit bronze
- Béquille extérieure Hoppe Liverpool



- Exécution «Classic» avec rejet d'eau en bois massif
- Lasure RAL 5014-Bleu pigeon
- Vitrage Madras Diamante
- Béquille extérieure Hoppe Tokyo

- Exécution «Premium» avec rejet d'eau en aluminium
- Lasure RAL 9016-Blanc
- Vitrage Satinato mat blanc
- Béquille extérieure Hoppe Stuttgart



## Modèle 1600

Modèle présenté ci-contre :

- Exécution «Classic» avec rejet d'eau en bois massif
- Lasure RAL 711-Frêne
- Vitrage Satinato mat blanc
- Bâton maréchal 800mm avec rosace ovale



- Exécution «Premium» avec rejet d'eau en aluminium
- Lasure RAL 9016-Blanc
- Vitrage Ornement 504 blanc
- Béquille extérieure Hoppe Stuttgart

- Exécution «Classic» avec rejet d'eau en bois massif
- Lasure RAL 6009-Vert sapin
- Vitrage Madras Basic
- Béquille extérieure Hoppe Stuttgart



## Modèle 1700

Modèle présenté ci-contre :

- Exécution «Classic» avec rejet d'eau en bois massif
- Lasure RAL 7001-Gris argent
- Vitrage Niagara blanc
- Béquille extérieure Hoppe Tokyo



- Exécution «Premium» avec rejet d'eau en aluminium
- Lasure 627-Acajou
- Vitrage Satinato mat blanc
- Béquille extérieure Hoppe Liverpool



- Exécution «Classic» avec rejet d'eau en bois massif
- Lasure RAL 7001-Gris argent
- Vitrage Niagara blanc
- Béquille extérieure Hoppe Tokyo

## Modèle 1710

Modèle présenté ci-contre :

- Exécution «Classic» avec rejet d'eau en bois massif
- Lasure 323-Pin
- Poignée extérieure fixe Hoppe München



- Exécution «Premium» avec rejet d'eau en aluminium
- Lasure RAL 9016-Blanc
- Béquille extérieure Hoppe Stuttgart



- Exécution «Premium» avec rejet d'eau en aluminium
- Lasure RAL 3005-Rouge vin
- Bâton maréchal 600mm avec rosace ovale

## Modèle 1720

Modèle présenté ci-contre :

- Exécution «Classic» avec rejet d'eau en bois massif
- Lasure 628-Noyer
- Vitrage Cathedral martelé fin blanc
- Béquille extérieure Hoppe Stuttgart



- Exécution «Classic» avec rejet d'eau en bois massif
- Lasure RAL 6005-Vert mousse
- Vitrage Satinato mat blanc
- Poignée extérieure fixe Hoppe Tokyo

- Exécution «Premium» avec rejet d'eau en aluminium
- Lasure RAL 9016-Blanc
- Vitrage Madras Pave
- Béquille extérieure Hoppe Stuttgart



## Modèle 1800

Modèle présenté ci-contre :

- Exécution «Classic» avec rejet d'eau en bois massif
- Lasure RAL 7016-Gris anthracite
- Vitrage Madras Diamante
- Béquille extérieure fixe Hoppe Liverpool



- Exécution «Classic» avec rejet d'eau en bois massif
- Lasure RAL 9016-Blanc
- Vitrage Chinchilla blanc
- Béquille extérieure Hoppe Stuttgart

- Exécution «Premium» avec rejet d'eau en aluminium
- Lasure RAL 612-Afzelia
- Vitrage Satinato mat blanc
- Bâton maréchal 800mm avec rosace ovale



## Modèle 1820

Modèle présenté ci-contre :

- Exécution «Premium» avec rejet d'eau en aluminium
- Lasure RAL 9016-Blanc
- Vitrage Satinato mat blanc
- Béquille extérieure Hoppe Tokyo



- Exécution «Classic» avec rejet d'eau en bois massif
- Lasure 612-Afzelia
- Vitrage Silvit bronze
- Béquille extérieure Hoppe Stuttgart



- Exécution «Classic» avec rejet d'eau en bois massif
- Lasure RAL 5011-Bleu acier
- Vitrage Mastercarré blanc
- Poignée extérieure fixe Hoppe Tokyo

## Modèle 2100

Modèle présenté ci-contre :

- Exécution «Classic» avec rejet d'eau en bois massif
- Lasure 710-Sapin
- Vitrage Silvit bronze
- Béquille extérieure Hoppe Stuttgart



- Exécution «Premium» avec rejet d'eau en aluminium
- Lasure RAL 9016-Blanc
- Vitrage Fleurs gelées blanc
- Béquille extérieure Hoppe Stuttgart



- Exécution «Classic» avec rejet d'eau en bois massif
- Lasure 3004-Rouge pourpre
- Vitrage Satinato mat blanc
- Poignée extérieure fixe Hoppe München

## Modèle 2110

Modèle présenté ci-contre :

- Exécution «Classic» avec rejet d'eau en bois massif
- Lasure 324-Pin Douglas
- Poignée extérieure fixe Hoppe München



- Exécution «Classic» avec rejet d'eau en bois massif
- Lasure RAL 5011-Gris basalte
- Bâton maréchal 800mm avec rosace ovale



- Exécution «Premium» avec rejet d'eau en aluminium
- Lasure RAL 9016-Blanc
- Béquille extérieure Hoppe Stuttgart



## Modèle 2200

Modèle présenté ci-contre :

- Exécution «Premium» avec rejet d'eau en aluminium
- Lasure RAL 9016-Blanc
- vitrage Satinato mat blanc
- Poignée extérieure fixe Hoppe Tokyo



- Exécution «Classic» avec rejet d'eau en bois massif
- Lasure RAL 5014-Bleu pigeon
- Vitrage Ornement 504 blanc
- Béquille extérieure Hoppe Liverpool



- Exécution «Premium» avec rejet d'eau en aluminium
- Lasure RAL 612-Afzelia
- Vitrage Satinato mat blanc
- Bâton maréchal 800mm avec rosace ovale



## Modèle 2210

Modèle présenté ci-contre :

- Exécution «Classic» avec rejet d'eau en bois massif
- Lasure 628-Noyer
- Poignée extérieure fixe Hoppe Tokyo



- Exécution «Classic» avec rejet d'eau en bois massif
- Lasure RAL 6009-Vert sapin
- Béquille extérieure Hoppe Tokyo



- Exécution «Premium» avec rejet d'eau en aluminium
- Lasure RAL 9016-Blanc
- Béquille extérieure Hoppe Stuttgart

## Modèle 2300

Modèle présenté ci-contre :

- Exécution «Classic» avec rejet d'eau en bois massif
- Lasure 323-Pin
- Vitrage Satinato mat blanc
- Béquille extérieure Hoppe Liverpool



- Exécution «Premium» avec rejet d'eau en aluminium
- Lasure RAL 9016-Blanc
- Vitrage Madras Diamante
- Bâton maréchal 600mm avec rosace ovale



- Exécution «Classic» avec rejet d'eau en bois massif
- Lasure RAL 7001-Gris argent
- Vitrage Satinato mat blanc
- Béquille extérieure Hoppe Stuttgart

## Modèle 2310

Modèle présenté ci-contre :

- Exécution «Classic» avec rejet d'eau en bois massif
- Lasure RAL 3005-Rouge vin
- Bâton maréchal 800mm avec rosace ovale



- Exécution «Classic» avec rejet d'eau en bois massif
- Lasure 627-Acajou
- Béquille extérieure Hoppe Stuttgart

- Exécution «Premium» avec rejet d'eau en aluminium
- Lasure RAL 9016-Blanc
- Béquille extérieure Hoppe Tokyo



## Modèle 2400

Modèle présenté ci-contre :

- Exécution «Premium» avec rejet d'eau en aluminium
- Lasure RAL 9016-Blanc
- Vitrage Chinchilla blanc
- Béquille extérieure Hoppe Tokyo



- Exécution «Classic» avec rejet d'eau en bois massif
- Lasure 710-Sapin
- Vitrage cathedral martelé fin blanc
- Poignée extérieure fixe Hoppe Tokyo

- Exécution «Classic» avec rejet d'eau en bois massif
- Lasure RAL 6005-Vert mousse
- Vitrage Satinato mat blanc
- Béquille extérieure Hoppe Stuttgart



## Modèle 2410

Modèle présenté ci-contre :

- Exécution «Premium» avec rejet d'eau en aluminium
- Lasure 625-Afrormosia
- Poignée extérieure fixe Hoppe München



- Exécution «Classic» avec rejet d'eau en bois massif
- Lasure RAL 9016-Blanc
- Béquille extérieure Hoppe Stuttgart



- Exécution «Classic» avec rejet d'eau en bois massif
- Lasure RAL 7016 Gris anthracite
- Bâton maréchal 800mm avec rosace ovale

## Modèle 2530

Modèle présenté ci-contre :

- Exécution «Classic» avec rejet d'eau en bois massif
- Lasure 711-Frêne
- Vitrage Silvit bronze
- Béquille extérieure Hoppe Stuttgart



- Exécution «Classic» avec rejet d'eau en bois massif
- Lasure RAL 5011-Bleu acier
- Vitrage Satinato mat blanc
- Poignée extérieure fixe Hoppe Tokyo



- Exécution «Premium» avec rejet d'eau en aluminium
- Lasure RAL 9016-Blanc
- Vitrage Barock blanc
- Béquille extérieure Hoppe Tokyo

## Modèle 2600

Modèle présenté ci-contre :

- Exécution «Classic» avec rejet d'eau en bois massif
- Lasure 323-Pin
- Vitrage Mastercarré blanc
- Béquille extérieure Hoppe Stuttgart



- Exécution «Premium» avec rejet d'eau en aluminium
- Lasure RAL 3004-Rouge pourpre
- Vitrage Masterray blanc
- Bâton maréchal 800mm avec rosace ovale

- Exécution «Premium» avec rejet d'eau en aluminium
- Lasure RAL 9016-Blanc
- Vitrage Satinato mat blanc
- Poignée extérieure fixe Hoppe Tokyo



## Modèle 2610

Modèle présenté ci-contre :

- Exécution «Classic» avec rejet d'eau en bois massif
- Lasure 710-Sapin
- Vitrage Satinato mat blanc
- Béquille extérieure Hoppe Tokyo



- Exécution «Premium» avec rejet d'eau en aluminium
- Lasure RAL 9016-Blanc
- Vitrage Ornement 504 blanc
- Béquille extérieure Hoppe Stuttgart

- Exécution «Classic» avec rejet d'eau en bois massif
- Lasure 7012-Gris basalte
- Vitrage Masterligne blanc
- Poignée extérieure fixe Hoppe Tokyo



## Modèle 2720

Modèle présenté ci-contre :

- Exécution «Classic» avec rejet d'eau en bois massif
- Lasure RAL 5014-Bleu pigeon
- Vitrage Niagara blanc
- Béquille extérieure Hoppe Tokyo



- Exécution «Classic» avec rejet d'eau en bois massif
- Lasure 612-Afzelia
- Vitrage Barock blanc
- Poignée extérieure fixe Hoppe München



- Exécution «Premium» avec rejet d'eau en aluminium
- Lasure RAL 9016-Blanc
- Vitrage Satinato mat blanc
- Bâton maréchal 800mm avec rosace ovale

## Modèle 2820

Modèle présenté ci-contre :

- Exécution «Premium» avec rejet d'eau en aluminium
- Lasure 628-Noyer
- Vitrage Madras Uadi
- Béquille extérieure Hoppe Liverpool



- Exécution «Premium» avec rejet d'eau en aluminium
- Lasure RAL 9016-Blanc
- Vitrage Madras Basic
- Béquille extérieure Hoppe Tokyo



- Exécution «Classic» avec rejet d'eau en bois massif
- Lasure RAL 6009-Vert sapin
- Vitrage Satinato mat blanc
- Béquille extérieure Hoppe Stuttgart

## Modèle 3120

Modèle présenté ci-contre :

- Exécution «Classic» avec rejet d'eau en bois massif
- Lasure 711-Frêne
- Vitrage Cathedral martelé fin blanc
- Béquille extérieure Hoppe Stuttgart



- Exécution «Classic» avec rejet d'eau en bois massif
- Lasure RAL 7001-Gris argent
- Vitrage Chinchilla blanc
- Bâton maréchal 600mm avec rosace ovale



- Exécution «Premium» avec rejet d'eau en aluminium
- Lasure RAL 9016-Blanc
- Vitrage Satinato mat blanc
- Poignée extérieure fixe Hoppe Tokyo



## Modèle 3220

Modèle présenté ci-contre :

- Exécution «Classic» avec rejet d'eau en bois massif
- Lasure RAL 7001-Rouge vin
- Vitrage Mastercarré blanc
- Poignée extérieure fixe Hoppe Tokyo



- Exécution «Premium» avec rejet d'eau en aluminium
- Lasure RAL 9016-Blanc
- Vitrage Satinato mat blanc
- Béquille extérieure Hoppe Stuttgart



- Exécution «Classic» avec rejet d'eau en bois massif
- Lasure 324-Pin Douglas
- Vitrage Madras Pave
- Poignée extérieure fixe Hoppe München





## Modèle 3620

Modèle présenté ci-contre :

- Exécution «Premium» avec rejet d'eau en aluminium
- Lasure 627-Acajou
- Vitrage Satinato mat blanc
- Béquille extérieure Hoppe Stuttgart



- Exécution «Classic» avec rejet d'eau en bois massif
- Lasure RAL 6005-Vert mousse
- Vitrage Madras Uadi
- Béquille extérieure Hoppe Liverpool



- Exécution «Premium» avec rejet d'eau en aluminium
- Lasure RAL 9016-Blanc
- Vitrage Fleurs gelées blanc
- Béquille extérieure Hoppe Tokyo



## Modèle 3720

Modèle présenté ci-contre :

- Exécution «Classic» avec rejet d'eau en bois massif
- Lasure 625-Afrormosia
- Vitrage barock blanc
- Poignée extérieure fixe Hoppe Tokyo



- Exécution «Classic» avec rejet d'eau en bois massif
- Lasure RAL 7016-Gris anthracite
- Vitrage Kathedral martelé fin doré
- Poignée extérieure fixe Hoppe München



- Exécution «Premium» avec rejet d'eau en aluminium
- Lasure RAL 9016-Blanc
- Vitrage Satinato mat blanc
- Béquille extérieure Hoppe Stuttgart

## Modèle 3800

Modèle présenté ci-contre :

- Exécution «Classic» avec rejet d'eau en bois massif
- Lasure RAL 5011-Bleu acier
- Vitrage Madras Basic
- Béquille extérieure Hoppe Liverpool



- Exécution «Premium» avec rejet d'eau en aluminium
- Lasure RAL 9016-Blanc
- Vitrage Satinato mat blanc
- Bâton maréchal 800mm avec rosace ovale

- Exécution «Classic» avec rejet d'eau en bois massif
- Lasure 323-Pin
- Vitrage Ornament 504 blanc
- Béquille extérieure Hoppe Stuttgart



## Modèle 3810

Modèle présenté ci-contre :

- Exécution «Classic» avec rejet d'eau en bois massif
- Lasure 710-Sapin
- Poignée extérieure fixe Hoppe Tokyo



- Exécution «Premium» avec rejet d'eau en aluminium
- Lasure RAL 3004-Rouge pourpre
- Bâton maréchal 600mm avec rosace ovale

- Exécution «Premium» avec rejet d'eau en aluminium
- Lasure RAL 9016-Blanc
- Béquille extérieure Hoppe Stuttgart





## Modèle 3820

Modèle présenté ci-contre :

- Exécution «Classic» avec rejet d'eau en bois massif
- Lasure RAL 7012-Gris basalte
- Vitrage Mastercarré blanc
- Bâton maréchal 800mm avec rosace ovale



- Exécution «Premium» avec rejet d'eau en aluminium
- Lasure RAL 9016-Blanc
- Vitrage Satinato mat blanc
- Béquille extérieure Hoppe Tokyo



- Exécution «Classic» avec rejet d'eau en bois massif
- Lasure 628-Noyer
- Vitrage Chinchilla blanc
- Béquille extérieure Hoppe Stuttgart



## Modèle 3830

Modèle présenté ci-contre :

- Exécution «Premium» avec rejet d'eau en aluminium
- Lasure RAL 5014-Bleu pigeon
- Vitrage Niagara blanc
- Béquille extérieure Hoppe Tokyo



- Exécution «Classic» avec rejet d'eau en bois massif
- Lasure 711-Frêne
- Vitrage Satinato mat blanc
- Poignée extérieure fixe Hoppe München



- Exécution «Premium» avec rejet d'eau en aluminium
- Lasure RAL 9016-Blanc
- Vitrage Cathedral martelé fin blanc
- Béquille extérieure Hoppe Stuttgart

## Modèle 5740

Modèle présenté ci-contre :

- Exécution «Classic» avec rejet d'eau en bois massif
- Lasure RAL 6009-Vert sapin
- Vitrage Ornament 504 blanc
- Bâton maréchal 600mm avec rosace ovale



- Exécution «Premium» avec rejet d'eau en aluminium
- Lasure RAL 9016-Blanc
- Vitrage Satinato mat blanc
- Poignée extérieure fixe Hoppe Tokyo

- Exécution «Classic» avec rejet d'eau en bois massif
- Lasure 628-Afzelia
- Vitrage Masterligne blanc
- Béquille extérieure Hoppe Stuttgart



## Modèle 5750

Modèle présenté ci-contre :

- Exécution «Classic» avec rejet d'eau en bois massif
- Lasure 710-Sapin
- Vitrage Madras Pave
- Béquille extérieure Hoppe Tokyo



- Exécution «Classic» avec rejet d'eau en bois massif
- Lasure RAL 7001-Gris argent
- Vitrage Masterpoint blanc
- Baton maréchal 600mm avec rosace ovale

- Exécution «Premium» avec rejet d'eau en aluminium
- lasure RAL 9016-Blanc
- Vitrage Satinato mat blanc
- Béquille extérieure Hoppe Stuttgart



## Modèle 5770

Modèle présenté ci-contre :

- Exécution «Classic» avec rejet d'eau en bois massif
- Lasure 628-Noyer
- Vitrage Barock blanc
- Béquille extérieure Hoppe Stuttgart

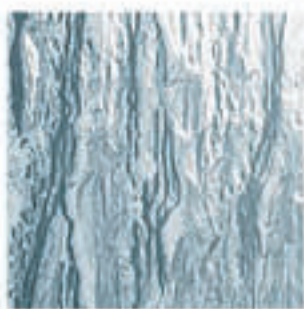


- Exécution «Premium» avec rejet d'eau en aluminium
- Lasure RAL 9016-Blanc
- Vitrage Satinato mat blanc
- Poignée extérieure fixe Hoppe Tokyo



- Exécution «Classic» avec rejet d'eau en bois massif
- Lasure RAL 7001-Rouge vin
- Vitrage Masterligne blanc
- Béquille extérieure Hoppe Tokyo

## Groupe 0



**ORNAMENT 178  
BLANC**

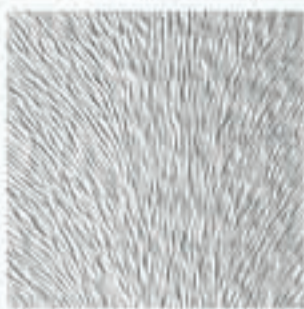


**ORNAMENT 504  
BLANC**



**SILVIT BLANC**

## Groupe 1A



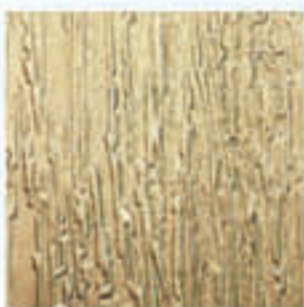
**CHINCHILLA BLANC**



**KATHEDRAL  
MARTELÉ FIN BLANC**



**MASTERRAY BLANC**



**SILVIT BRONZE**



**ORNAMENT 178  
BRONZE**

## Groupe 1B



**ALTDEUTSCH K  
BLANC**



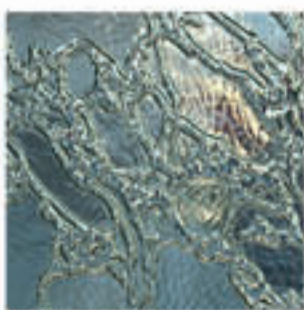
**BAROCK BLANC**



**BAROCK BRONZE**



**DELTA MAT  
BLANC**



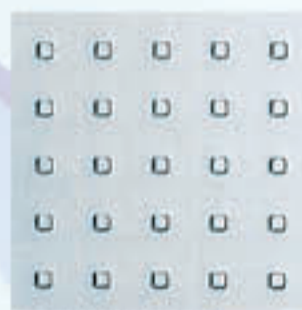
**DELTA BLANC**



**GOTHIK BLANC**



**KATHEDRAL  
MARTELÉ FIN DORÉ**



**MASTERCARRÉ  
BLANC**



**MASTERLENS BLANC**



**MASTERLIGNE  
BLANC**



**MASTERPOINT  
BLANC**

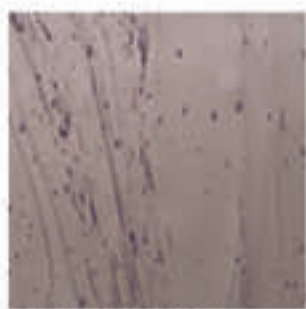


**NIAGARA  
BLANC**

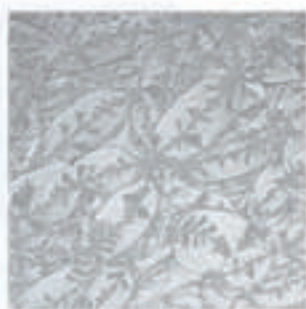


**PARSOL BRONZE**

Groupe 1C



ALTDEUTSCH K  
BRONZE



FLEURS GELÉES  
BLANC

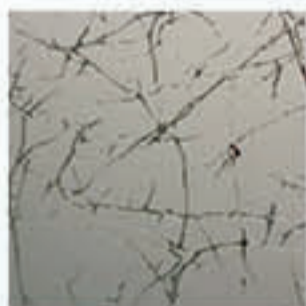


SATINATO MAT  
BLANC



SPOTLYTE BLANC

Groupe 2



MADRAS UADI



MADRAS PAVE

Groupe 2



MADRAS DIAMANTE



MADRAS BASIC



ESPION



## HOPPE TOKYO Extérieur fixe

- Disponible en :
- Aluminium naturel (F1)
  - Aluminium couleur acier (F9)
  - Aluminium brun (F8707)
  - Aluminium laqué blanc



## HOPPE MÜNCHEN Extérieur fixe

- Disponible en :
- Laiton poli
  - Laiton bruni



## HOPPE STUTTGART Double béquille

- Disponible en :
- Aluminium naturel (F1)
  - Aluminium couleur acier (F9)
  - Aluminium brun (F8707)
  - Aluminium laqué blanc



## HOPPE LIVERPOOL Double béquille

- Disponible en :
- Laiton poli



## HOPPE TOKYO Double béquille (Standard)

- Disponible en :
- Aluminium naturel (F1)
  - Aluminium couleur acier (F9)
  - Aluminium brun (F8707)
  - Aluminium laqué blanc



## HOPPE STUTTGART Béquille intérieure

- Disponible en :
- Aluminium naturel (F1)
  - Aluminium couleur acier (F9)
  - Aluminium laqué blanc
  - Aluminium brun (F8707)
  - Inox brossé mat



## BÂTON MARÉCHAL

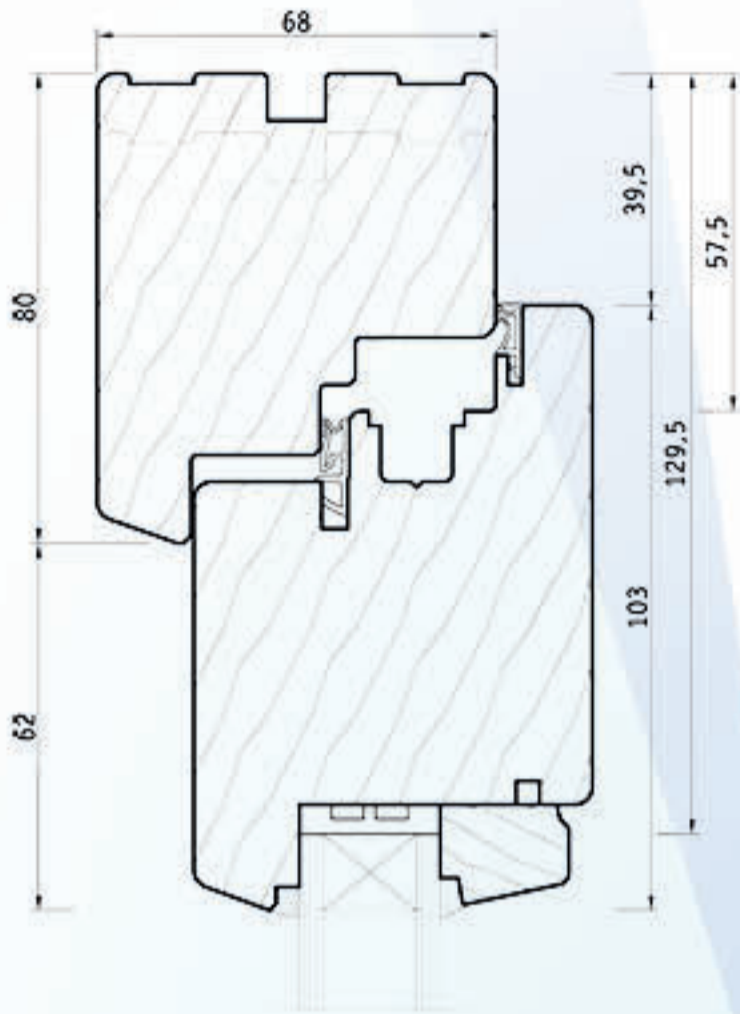
- Longueur 400mm
- Longueur 600mm
- Longueur 800mm



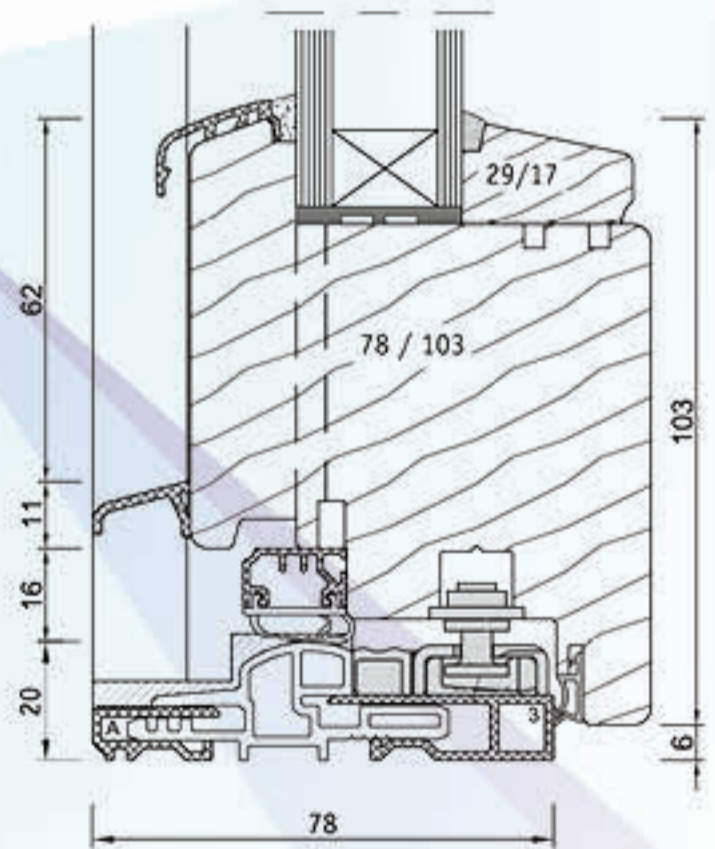
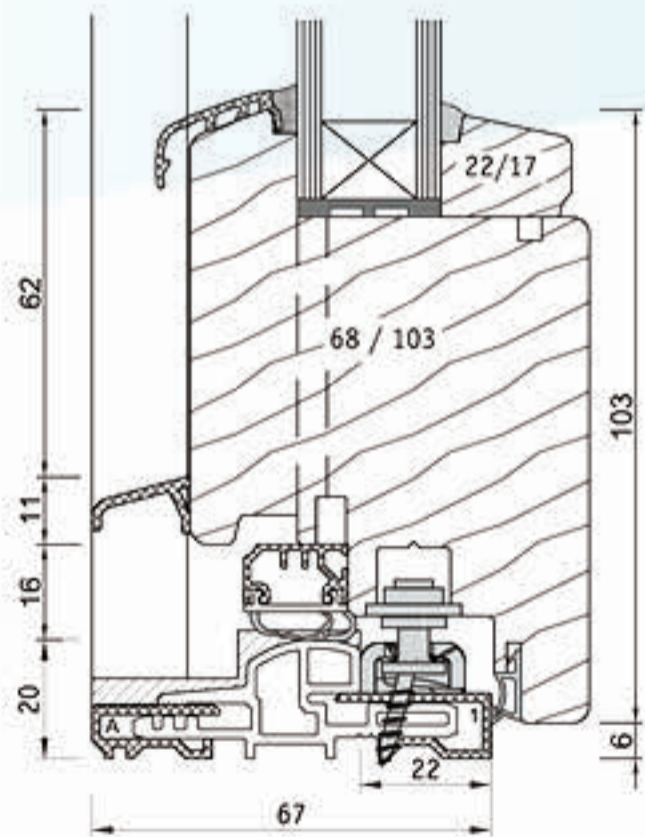
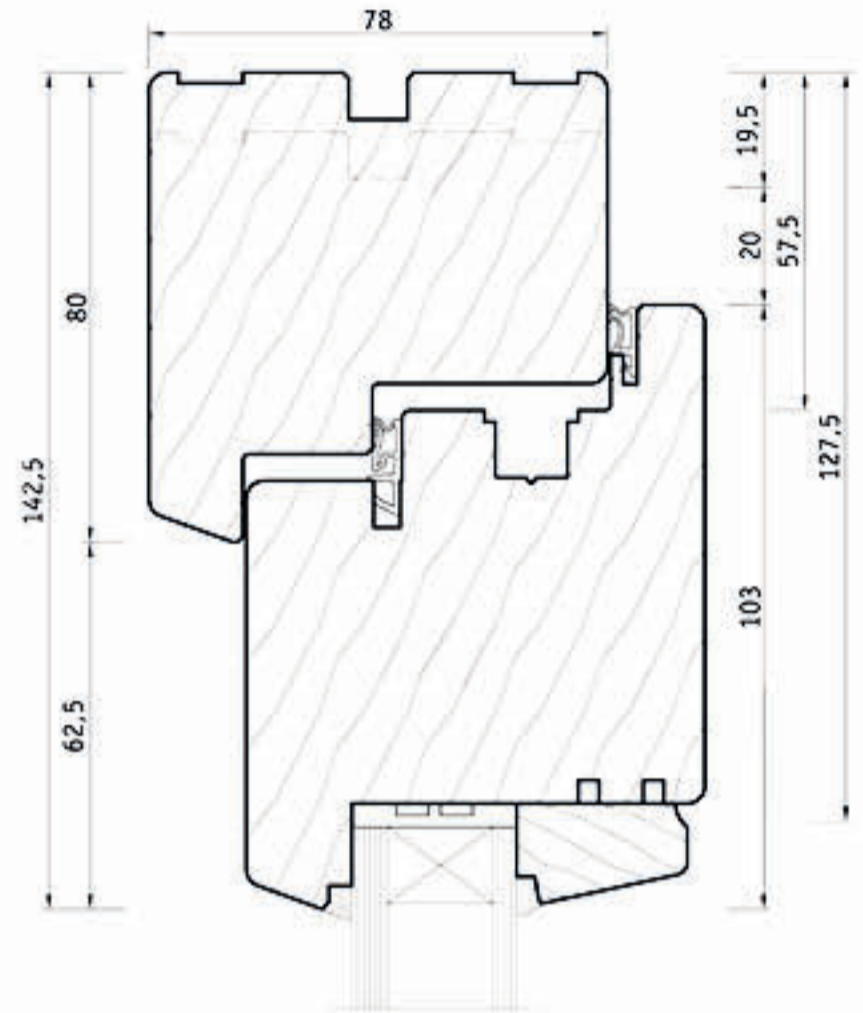
## ROSACE OVALE

- Aluminium naturel (F1)
- Inox brossé mat
- Anodisé bronze foncé
- Laqué blanc

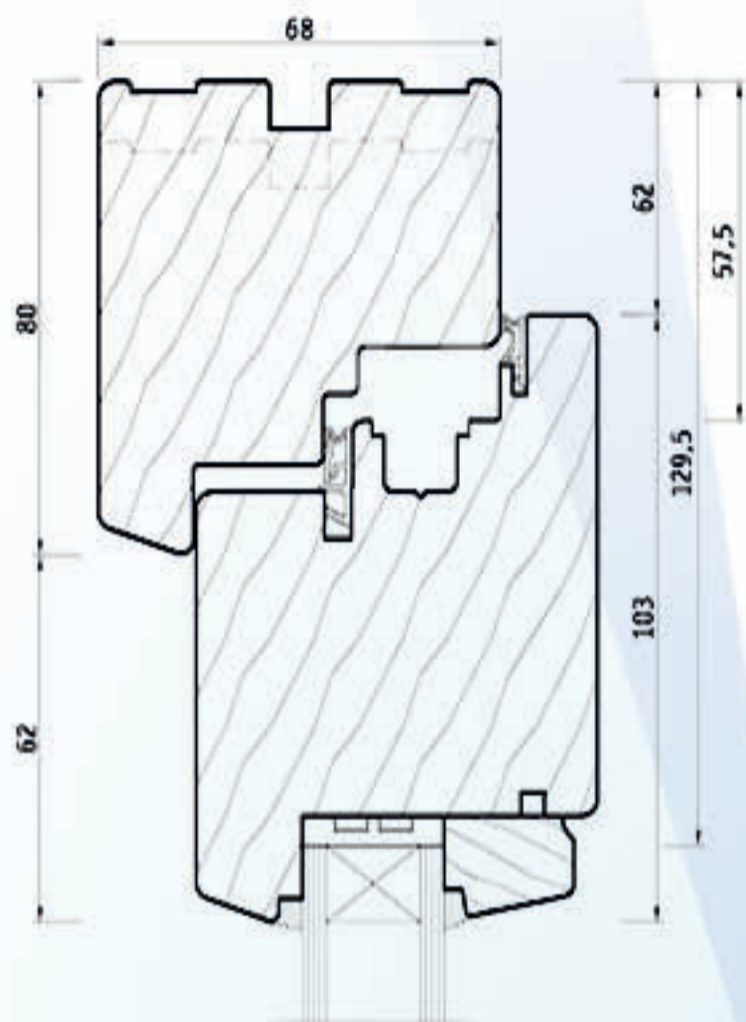
■ Premium 68 (rejet d'eau en aluminium)



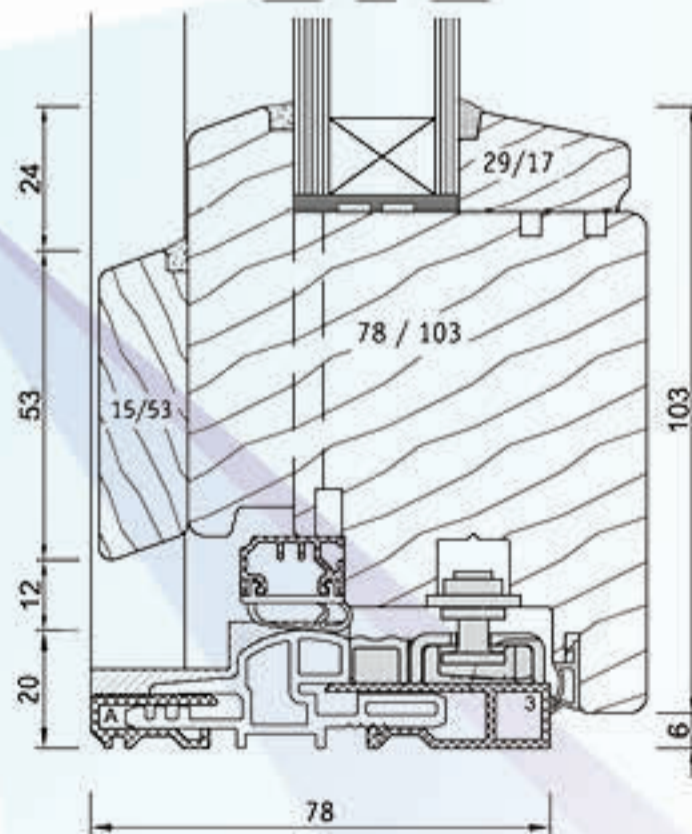
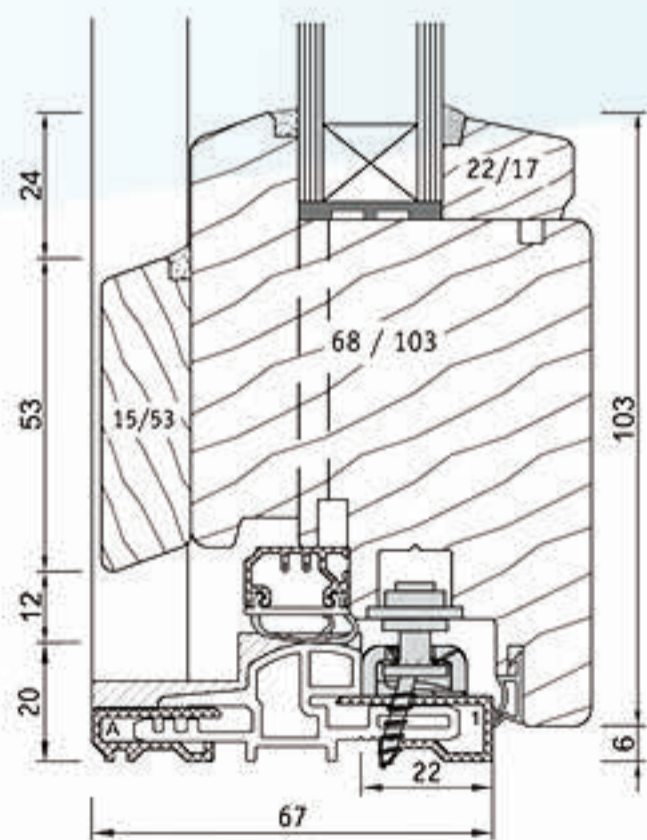
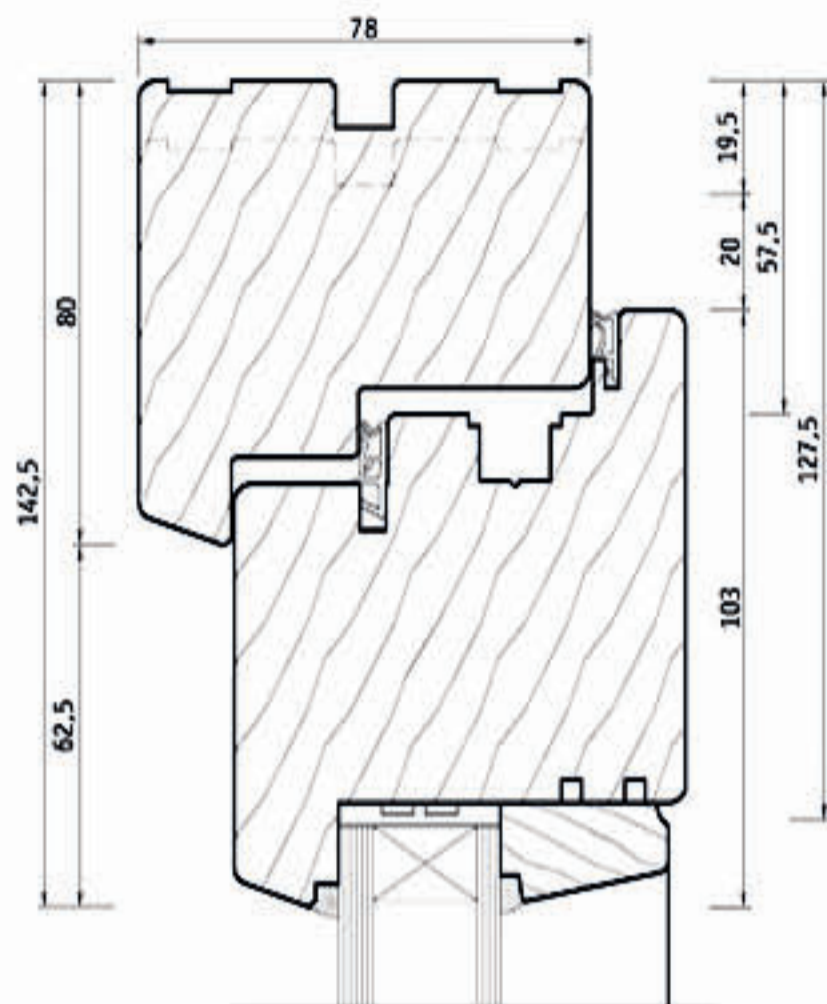
■ Premium 78 (rejet d'eau en aluminium)



■ Classic 68 (rejet d'eau en bois massif)



■ Classic 78 (rejet d'eau en bois massif)



## Essences disponibles

## Portes Bois CONSTRUCTION



SAPIN



MÈLÈZE



EUCALYPTUS GLOBULUS



CHÈNE

## Lasures disponibles

## Portes Bois CONSTRUCTION

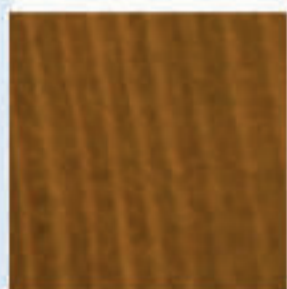
Tons bois



323 PIN



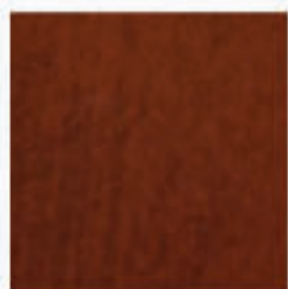
324 PIN DOUGLAS



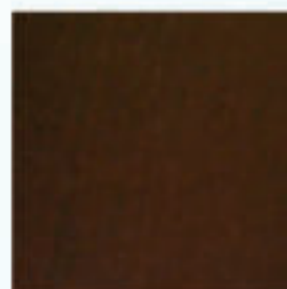
612 AFZELIA



625 AFRORMOSIA



627 ACAJOU



628 NOYER



710 SAPIN



711 FRÈNE

Couleurs RAL standard



RAL 9016 /  
BLANC



RAL 7035 /  
GRIS CLAIR



RAL 7037 /  
GRIS POUSSIÈRE



RAL 5011 /  
BLEU ACIER



RAL 5014 /  
BLEU PIGEON



RAL 6005 /  
VERT MOUSSE

### REMARQUE :

Autres lasures, couleurs RAL  
et tons NSC sur demande.

# INTERFERM

PVC Alu Bois Mixte Passif



[www.interferm.fr](http://www.interferm.fr)

## VOTRE FENÊTRIER EST LÀ POUR VOUS CONSEILLER

Construction et rénovation sont des moments qui tiennent une place importante dans votre projet de vie. Vous avez donc besoin d'un partenaire de confiance. En tant que distributeur INTERFERM, nous vous apportons toute notre assistance lors de votre choix de portes et de fenêtres.

Nous mettons à votre service nos compétences et notre engagement, alliés à une technique moderne et une qualité certifiée, pour répondre à toutes vos demandes, dans le respect des règles de l'art.

## VOTRE CONCESSIONNAIRE

NAEGEL FERMETURES  
5 Rue du Moulin  
68390 BATTENHEIM  
Tél : 06 16 45 48 85 - 06 86 24 39 12  
Email : [contact.naegel.fermetures@gmail.com](mailto:contact.naegel.fermetures@gmail.com)  
Siret : 953 069 770 00014 - APE 4332A