

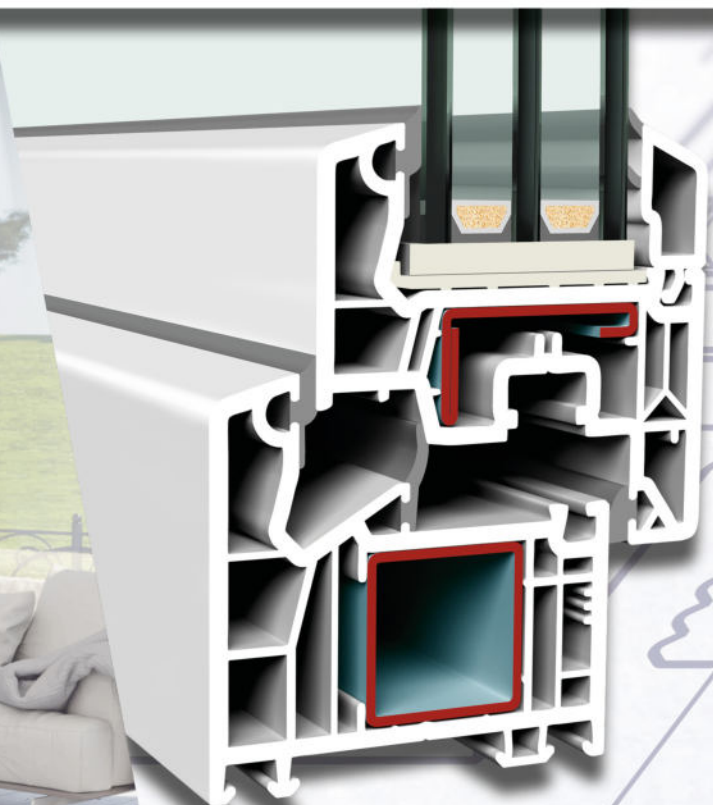


GAMME 410 PVC

INTERFERM
PVC Alu Bois Mixte Passif

**Qualité éprouvée
et performances
optimisées**

- Fenêtres
- Portes
- Coulissantes
- Volets



QUI SOMMES-NOUS ?



Dès le départ, faire les choses différemment

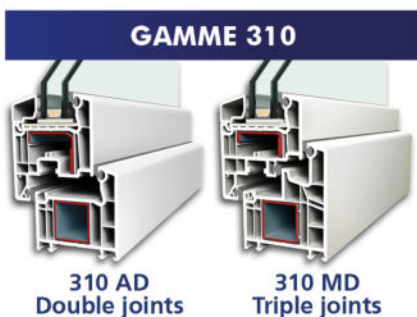
INTERFERM fut créée en 2009 par Emmanuel CORRADO, élevé et entouré par des valeurs artisanales et le désir du travail bien fait.

L'entreprise fut créée avec la volonté de :

- Proposer des produits durables et techniquement efficaces
- Fournir aux particuliers les meilleurs produits alliant un maximum de qualité d'étanchéité, d'isolation thermique, phonique et de longévité !
- Répondre aux différents besoins des clients grâce à des produits de qualités, avec un excellent rapport qualité/prix.
- Le développement des gammes est basé sur les critères suivant :
 - Produits français / allemands / suisses
 - Étanchéité
 - Fabrication allemande
 - Sécurité
 - Isolation thermique
 - Choix des couleurs/design
 - Isolation phonique

NOS GAMMES PVC

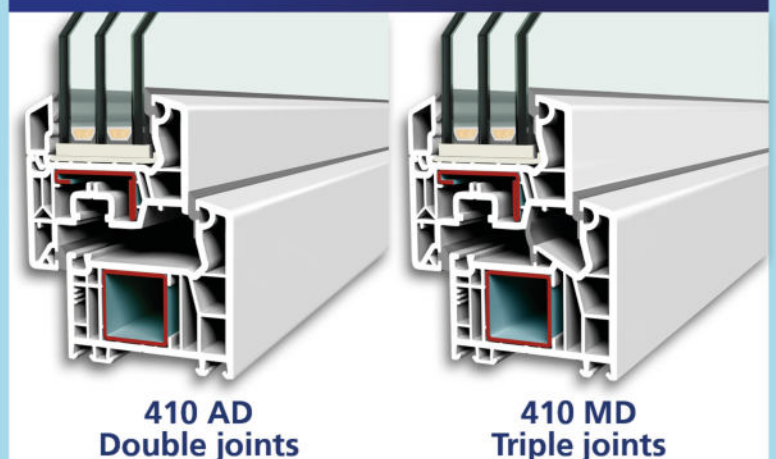
MILIEU DE GAMME



- Épaisseur : 70mm
- Double vitrage
- Dormants neuf et rénovation

HAUT DE GAMME

GAMME 410



- Épaisseur : 76mm
- Double et triple vitrage
- Dormants neuf et rénovation
- Disponible en capotage aluminium



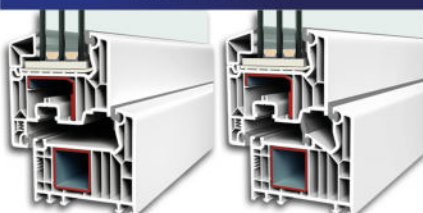
« INTERFERM allie la qualité de fabrication allemande et la conception française, réalisées par mes soins. Cette alliance me permet de bénéficier du parc machine exceptionnel de notre assembleur allemand pour développer à la fois les gammes existantes et de nouvelles gammes en appliquant mes choix techniques et en utilisant les produits sélectionnés. Seule compte pour moi la qualité des produits utilisés pour fabriquer de bonnes fenêtres. » Emmanuel CORRADO

TRÈS HAUT DE GAMME - PASSIF

Gammes certifiées par :



GAMME 510



510 AD
Double joints

510 MD
Triple joints

- Épaisseur : 82mm
- Triple vitrage
- Dormants neuf et rénovation
- Disponible en capotage aluminium

GAMME 510 PREMIUM



Triple joints

- Épaisseur : 82mm
- Renforts composites en acier et PU à rupture de pont thermique
- Triple vitrage
- Disponible en capotage aluminium

GAMME PASSIF+

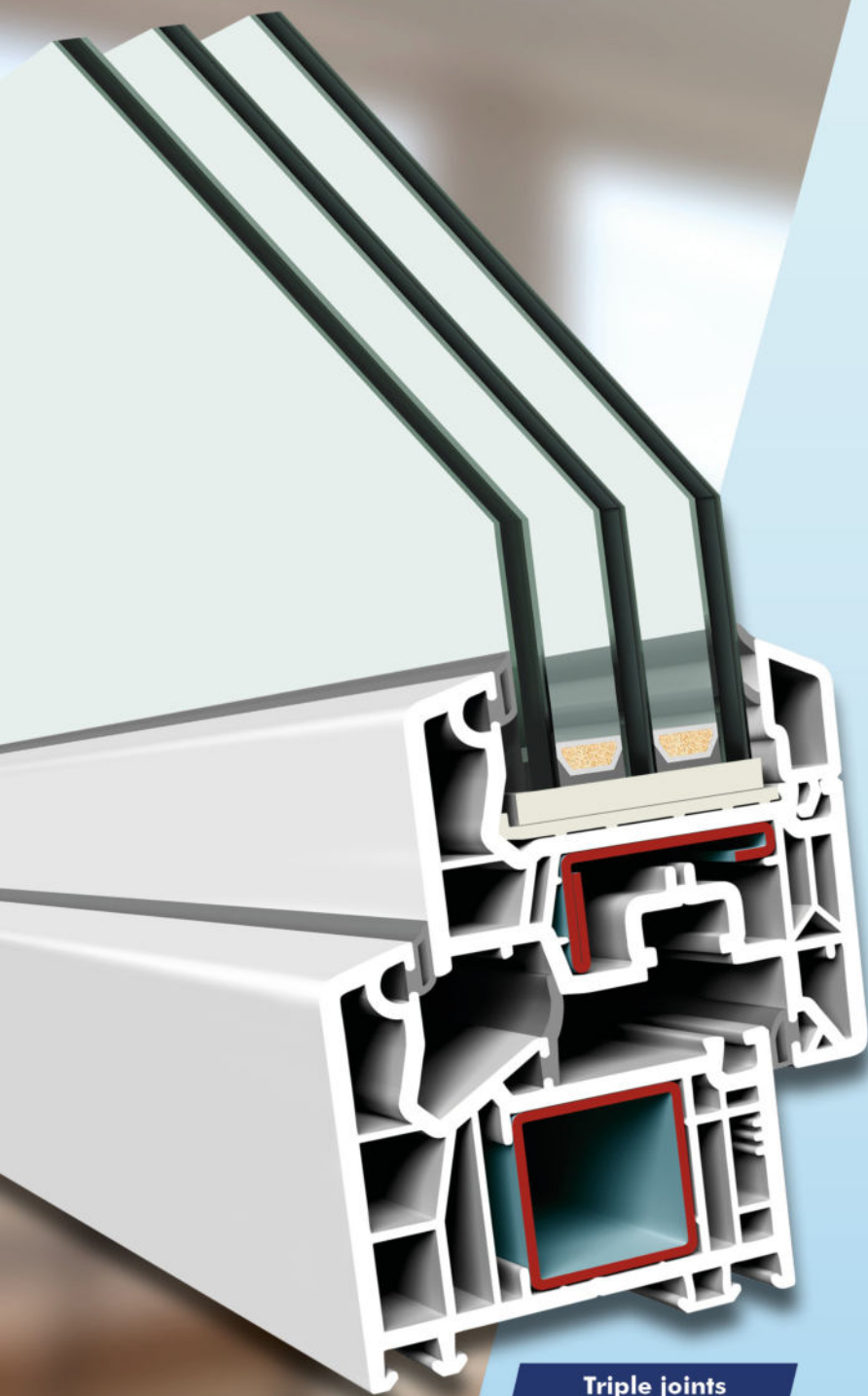


Triple joints

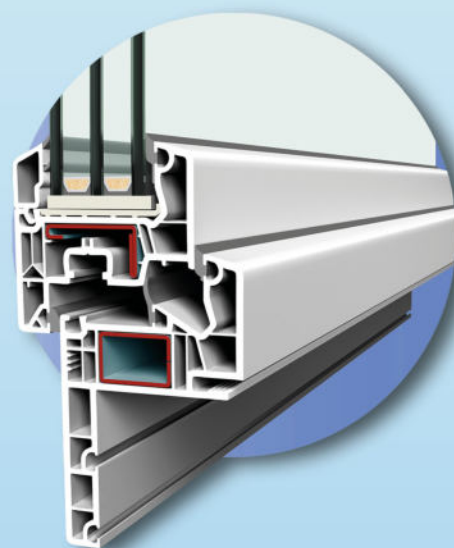
- Épaisseur : 82mm
- Inserts en mousse PU
- Renforts composites en acier et PU à rupture de pont thermique
- Triple vitrage
- Disponible en capotage aluminium

VOS AVANTAGES

- + D'ÉTANCHÉITÉ
- + D'ISOLATION THERMIQUE
- + D'ISOLATION PHONIQUE
- + DE RÉSISTANCE
- + DE SÉCURITÉ
- + DE DIMENSIONS
EXCEPTIONNEL POUR
UN CHÂSSIS PVC
CONSTRUISEZ GRAND !



Triple joints



Cadre rénovation

INFORMATIONS TECHNIQUES

- Dormants neufs et rénovation disponibles pour s'adapter à vos besoins.
- Dormant 76mm, 5 chambres d'isolation
- Ouvrant 76mm, 5 chambres d'isolation
- Classement AEV jusqu'à A4 E9A VC5/B5
- Valeur U_f du dormant : double joints = 1,2 W/m²K
triple joints = 1,1 W/m²K
- Valeur U_w jusqu'à 1,18 W/m²K (double vitrage standard)
 U_w jusqu'à 0,83 W/m²K (triple vitrage standard)
- Valeur S_w jusqu'à 0,46 (double vitrage)
jusqu'à 0,39 (triple vitrage)
- Sécurité : certification jusqu'à la norme RC2



1 ÉTANCHÉITÉ : Joints EPDM insérés main

Les joints EPDM de nos fermetures sont souples et sont insérés à la main (intérieurs et extérieurs). Ils assurent ainsi une étanchéité optimale et se remplacent facilement. Voir page 12.



2 SÉCURITÉ : RC1 de série

Jusqu'à 14 points de sécurité de série avec gâches vissées dans l'acier pour une fenêtre 1 vantail ! Ferrage de sécurité S2 (RC1/WK1) de série (4 points de sécurité).

Les ferrages sont tous équipés de galets champignons (pas de rouleau).

Toutes les gâches sont en acier (pas de plastique). Voir page 14.



3 ADAPTATION : Pivot et compas 3D

Le ferrage tridimensionnel avec pivot déporté assure une bonne étanchéité grâce à ses pivots et compas réglables en 3 dimensions réglant l'application des joints.

Le système oscillo-battant est réglable en profondeur. Ferrage 100kg : Fenêtres // 130kg : Portes-fenêtres

Anti-fausse manœuvre de série. Ferrage caché en option.



4 ISOLATION : Triple joints de série

Dormant et ouvrant de 76mm chacun, 5 chambres d'isolation. Disponible en double et triple joints. Voir page 12.



5 EXIGENCES : Profils allemands RAL A

Châssis totalement renforcé.

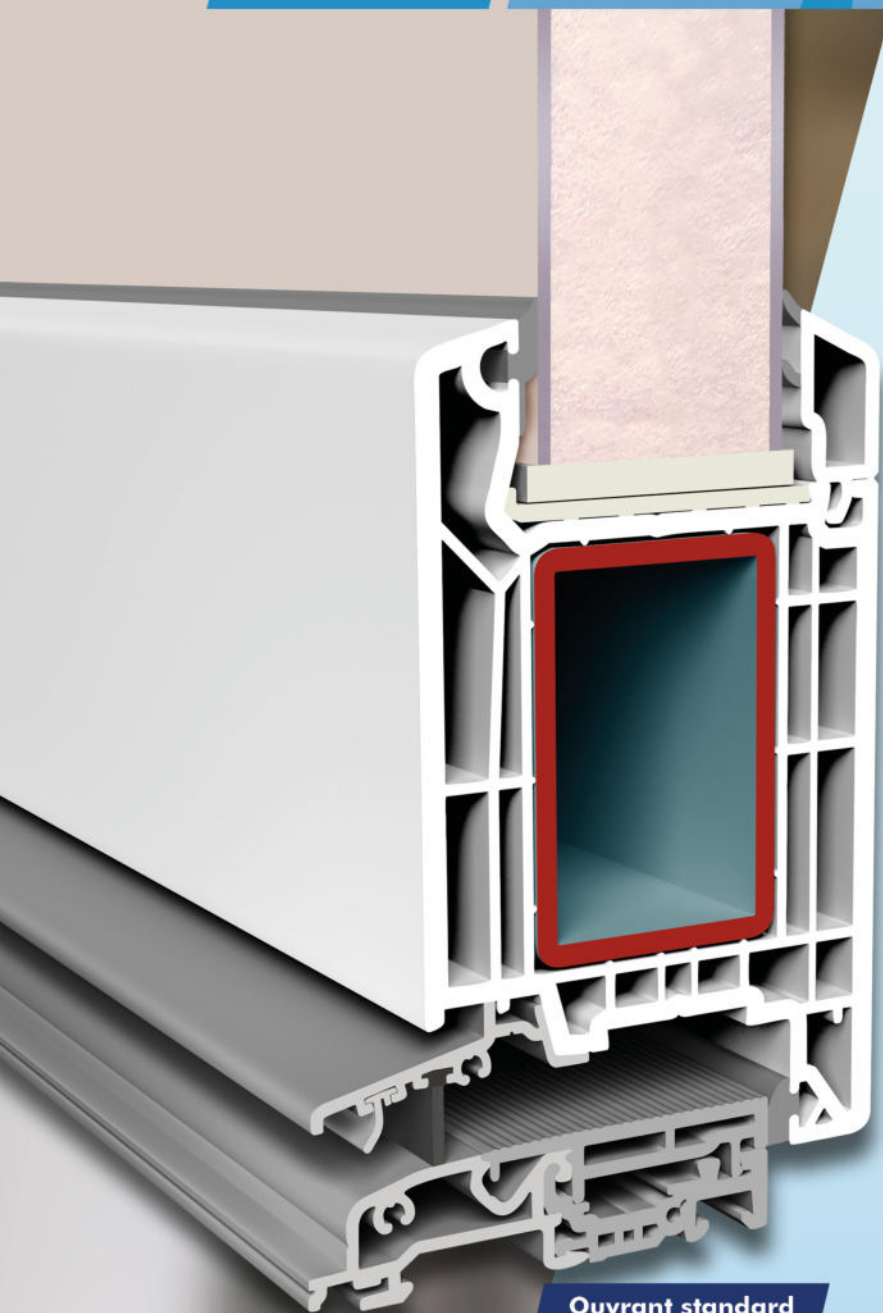
Profils fabriqués selon la norme RAL Classe A : Jusqu'à 18% de PVC en plus par rapport au RAL Classe B standard en France.

Voir page 13.



6 STABILITÉ : Exclusif

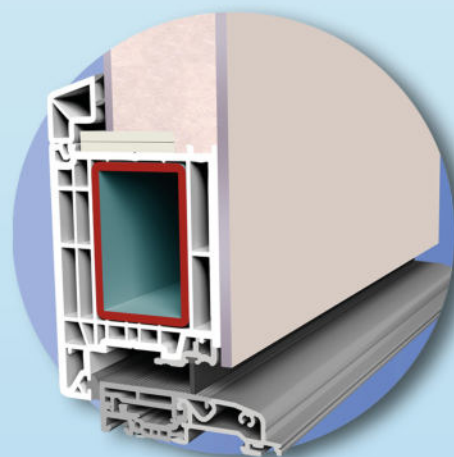
Renforts acier coupés à la mesure de votre fenêtre. Fixation dans l'acier certifiée du pivot bas et du support de compas haut. Une stabilité à toute épreuve ! Voir page 13.



Ouvrant standard

VOS AVANTAGES

- + D'ÉTANCHÉITÉ
- + D'ISOLATION THERMIQUE
- + D'ISOLATION PHONIQUE
- + DE SOLIDITÉ
- + DE SÉCURITÉ
- + PERSONNALISABLE



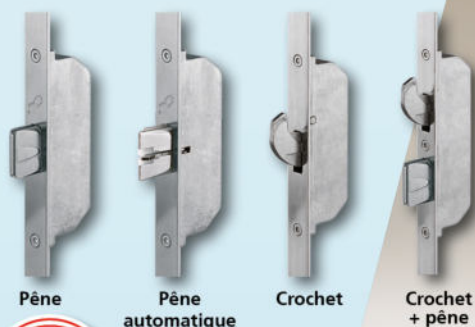
Ouvrant caché

INFORMATIONS TECHNIQUES

- Dormants neuf et rénovation pour s'adapter à vos besoins
- Modèle présenté : INTERFERM 410 AD
- Dormant 76mm, 5 chambres d'isolation
- Ouvrant 76mm, 5 chambres d'isolation
- Classement AEV : jusqu'à A4 E9A VC5/B5
- Valeur $U_f = 1,3 \text{ W/m}^2\text{K}$
- Valeur U_d jusqu'à $0,82 \text{ W/m}^2\text{K}$
- Sécurité : certification jusqu'à la norme RC2

Panneaux modernes, classiques, intemporels, vitrés...





Pêne

Pêne automatique

Crochet

Crochet + pêne



3 niveaux de sécurité, jusqu'à RC2 en option.



1 ÉTANCHÉITÉ : Joints EDPM insérés main

Joints intérieurs et extérieurs souples insérés à la main assurant une étanchéité optimale et se remplaçant facilement. Voir page 12.

2 SÉCURITÉ : Crochets de série

Une multitude de serrures anti-effraction. Voir page 14.

3 ADAPTATION : Paumelles 3D

Le ferrage tridimensionnel avec pivot déporté assure une bonne étanchéité grâce à ses pivots et compas réglables en 3 dimensions réglant l'application des joints.

4 ISOLATION

Dormant et ouvrant de 76mm chacun, 5 chambres d'isolation.

5 EXIGENCES : Profils allemands RAL A

Châssis totalement renforcé. Profils fabriqués selon la norme RAL Classe A : Jusqu'à 18% de PVC en plus par rapport au RAL Classe B standard en France. Voir page 13.

6 STABILITÉ : Exclusif

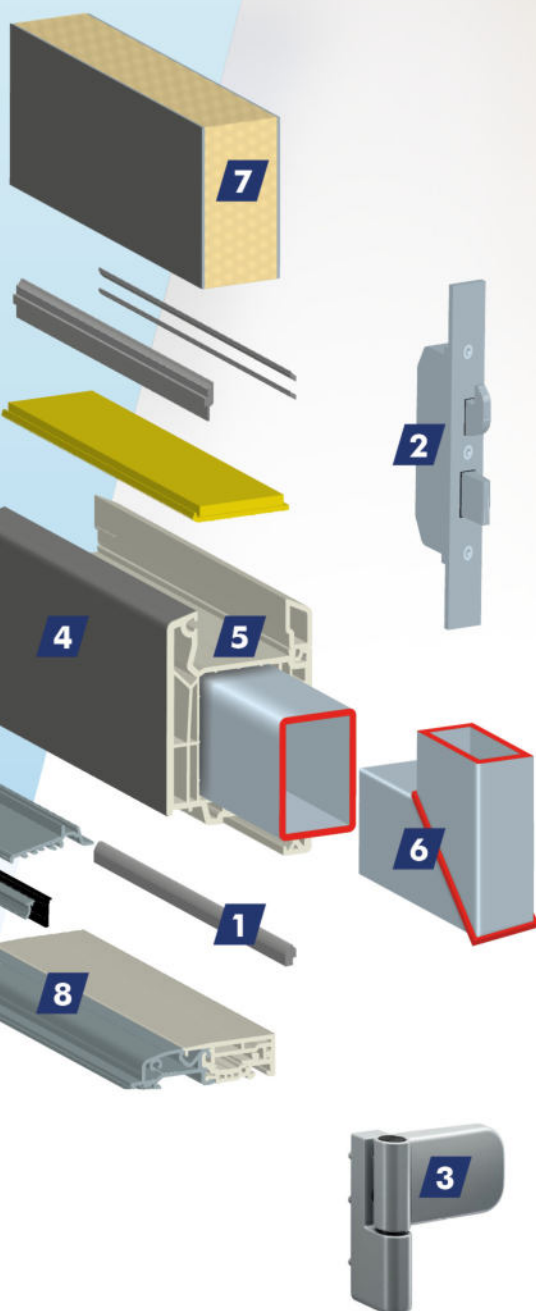
Profilé renforcé de série par un carré en acier et des renforts d'angles soudés (4 par vantail).

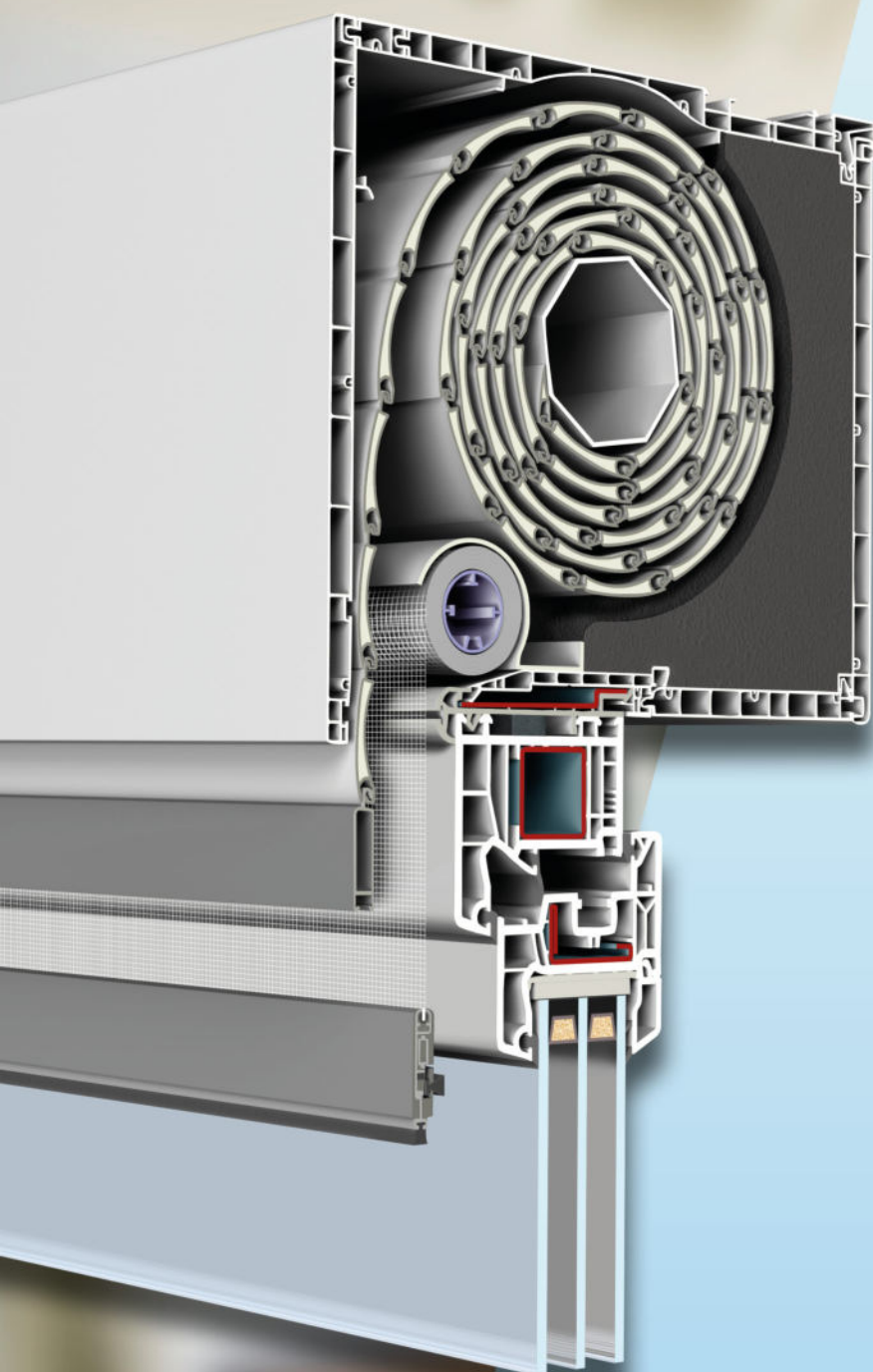
7 PANNEAU : 36mm de série

Panneau 36mm d'épaisseur, $U_p = 0,9$ W/m²K de série. Panneaux anti-vandalisme jusqu'à la norme WK2 sur demande.

8 CONFORT

Un seuil PMR à rupture de pont thermique.





VOS AVANTAGES

- + DE CONFORT
- + D'ISOLATION THERMIQUE
- + D'ISOLATION PHONIQUE
- + DE SOLIDITÉ
- + FACILE D'ENTRETIEN
- + PERSONNALISABLE



PARTENAIRE somfy.

**Motorisation et Automatisme
Somfy IO Homecontrol®**

INFORMATIONS TECHNIQUES

- 3 dimensions de caisson selon les hauteurs de fenêtres
- Caisson étanche
- Révision intérieure ou basse
- Valeur U_c jusqu'à $0,74 \text{ W/m}^2\text{K}$
- Montage en usine avec renforts statiques, soyez certains de ce que vous achetez
- Affaiblissement acoustique jusqu'à 43 dB (meilleures performances en option)
- Installation possible sur coulissantes-relevantes
- Excellent classement a_{sb} :
 - Révision basse $a_{sb} = 0,043 \text{ m}^3/[\text{h m (daPa)}^{0,79}]$
 - Révision avant $a_{sb} = 0,090 \text{ m}^3/[\text{h m (daPa)}^{0,79}]$



1 COLORIS

Suivant la couleur de la fenêtre. En option, pièces en aluminium peintes selon nuancier RAL, identique à celui de votre fenêtre.



2 TABLIER PVC / ALU

Lames PVC 37mm et 51mm.
Lames Aluminium 37, 42 et 54 mm → Durée de vie plus importante que le PVC.



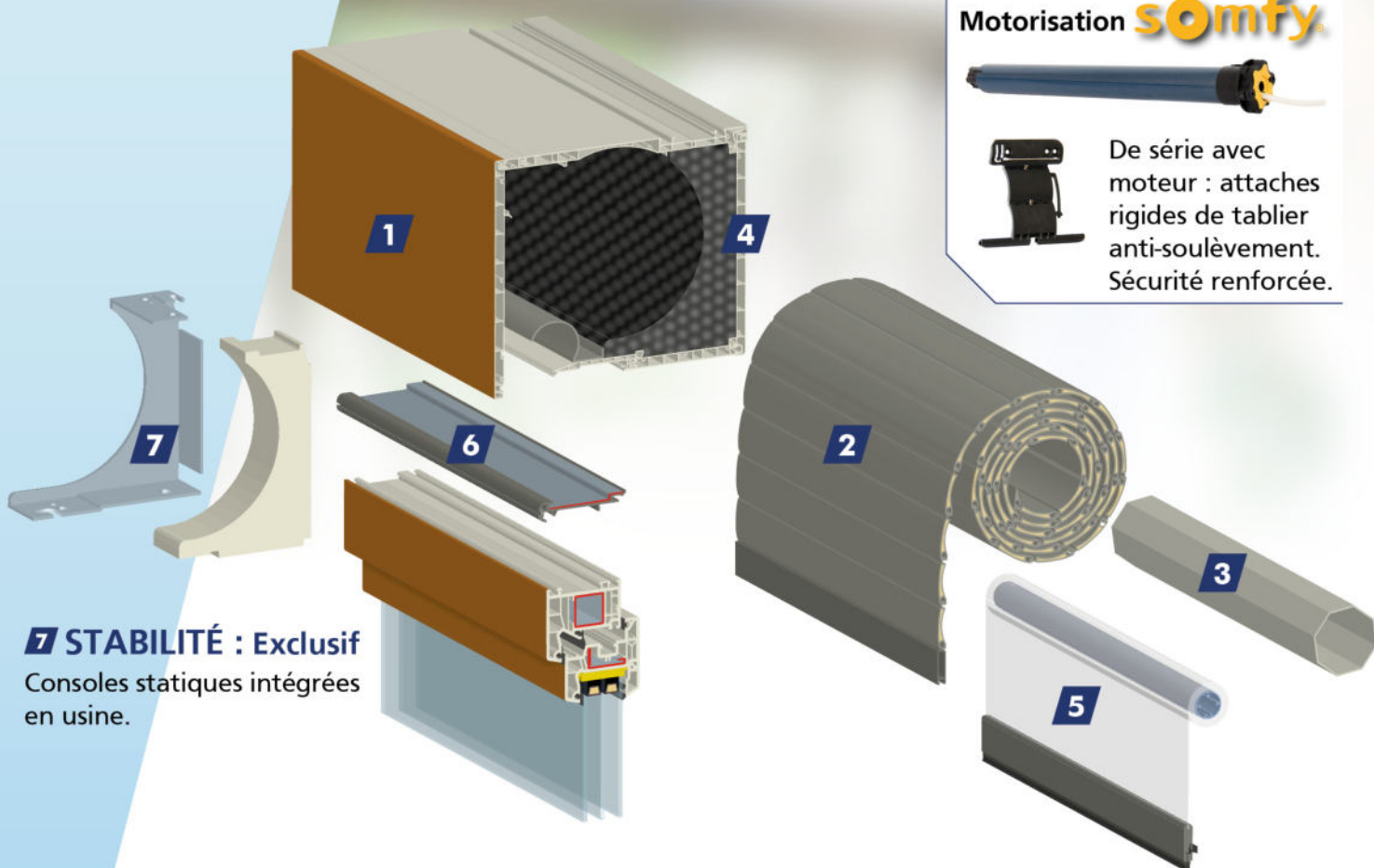
3 ENTRAÎNEMENT

Manuel (treuil, sangle, etc.) ou motorisé Somfy (radio ou filaire) suivant vos souhaits et vos habitudes.

Motorisation **somfy**



De série avec moteur : attaches rigides de tablier anti-soulèvement. Sécurité renforcée.



7 STABILITÉ : Exclusif

Consoles statiques intégrées en usine.



4 RÉVISION

Par le bas / face avant
Suivant les conseils de votre concessionnaire, après étude de votre projet.
Le coffre peut être «noyé» et invisible de l'intérieur.



5 ÉQUIPEMENT EN OPTION

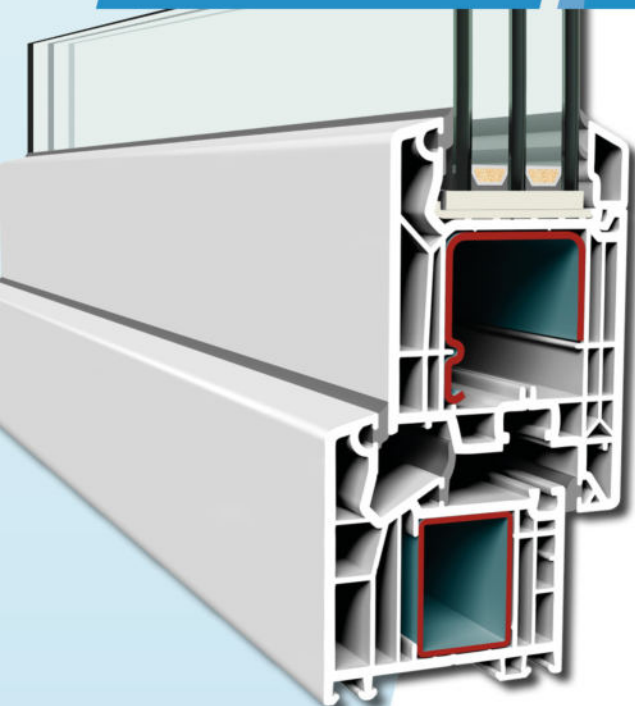
Moustiquaire enroulable intégrée. Facile d'utilisation et d'entretien pour gagner un réel confort contre les nuisances des insectes.



6 ASSEMBLAGE EN USINE

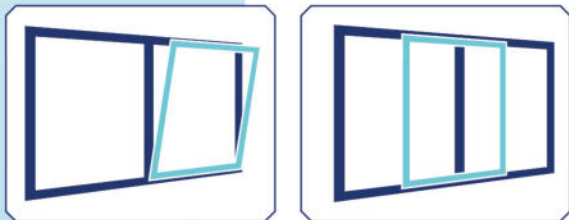
Pour une meilleure étanchéité :
Montage coffre/fenêtre réalisé en usine !
- Renforts ++
- Consoles statiques
Soyez certain d'un montage certifié.

COULISSANTES DÉCROCHABLES

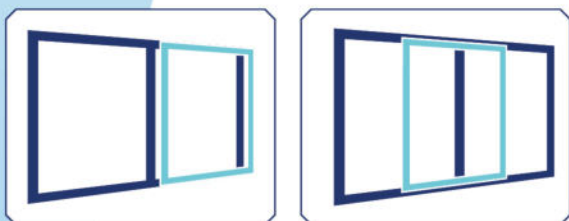


Triple joints

Oscillo-battant + coulissant



Coulissant parallèle (en option)



Fermeture/ouverture possible depuis l'extérieur, permet de garder le frais à l'intérieur en été !



1 ÉTANCHÉITÉ

Voir page 12.



2 SÉCURITÉ

Jusqu'à RC1.



3 ADAPTATION

Voir page 5.



4 ISOLATION

Voir page 12.



5 EXIGENCES

Voir page 13.



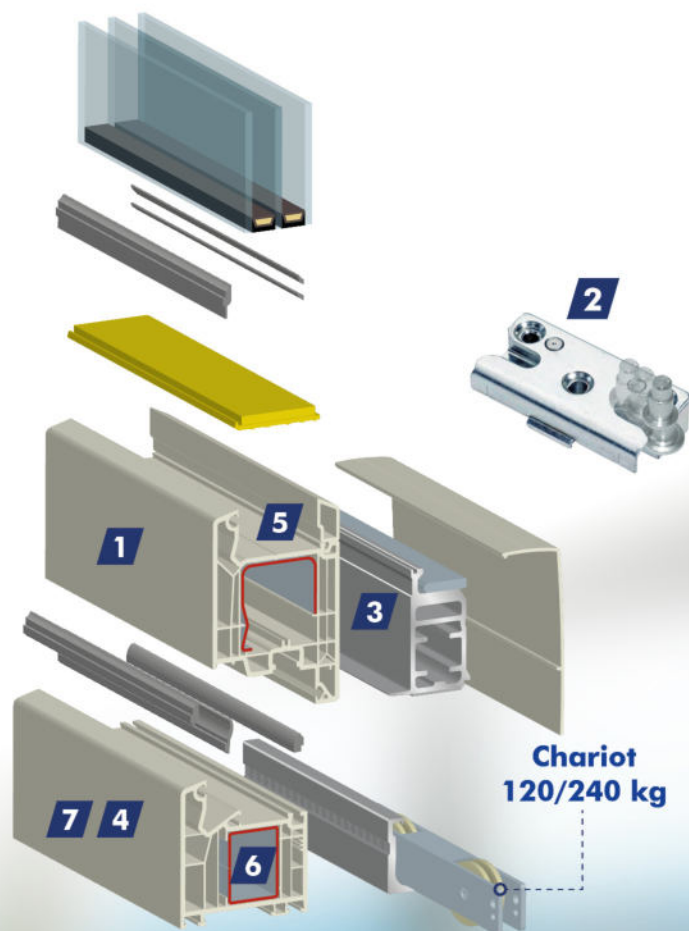
6 STABILITÉ

Voir page 13.



7 GRANDES DIMENSIONS

Châssis adapté à des ouvertures jusqu'à 8m² en blanc et 7,5m² en couleur.



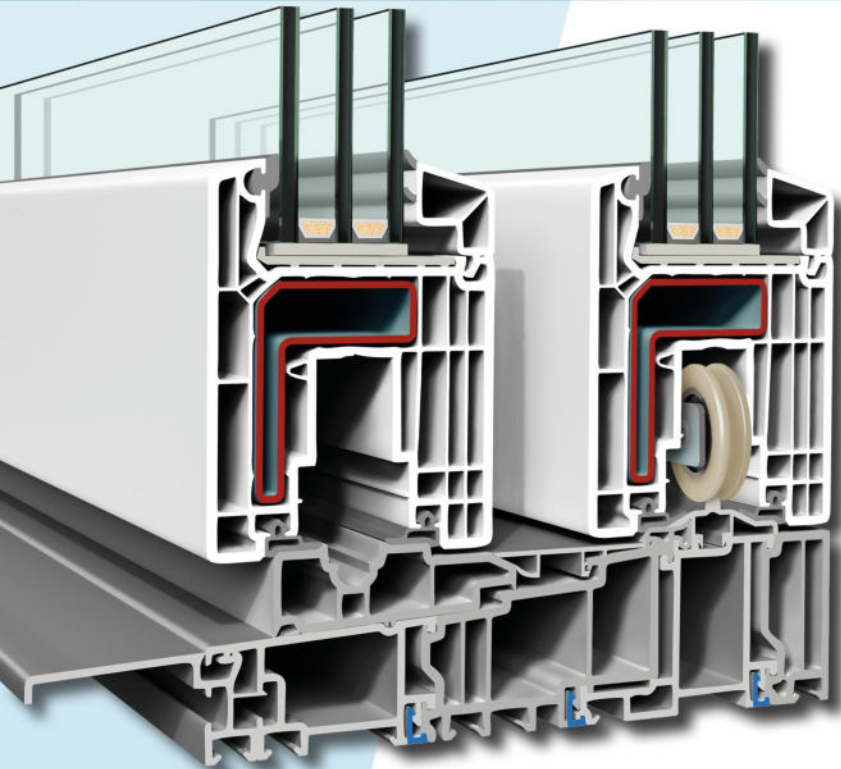
Chariot 120/240 kg

INFORMATIONS TECHNIQUES

- Modèle présenté INTERFERM 410 MD (triple joints)
- Disponible en double joints
- Dormant épaisseur 76mm, 5 chambres d'isolation
- Ouvrant épaisseur 76mm, 5 chambres d'isolation
- Classement AEV jusqu'à A4 E9A VC2/B2
- Valeur $U_f = 1,1 \text{ W/m}^2\text{K}$
- Valeur U_w jusqu'à $0,77 \text{ W/m}^2\text{K}$ (triple vitrage standard)

- Valeur S_w jusqu'à 0,41
- Sécurité : certification jusqu'à la norme RC1
- Schémas A, C et G disponibles, autres types sur demande

COULISSANTES RELEVANTES



1 ÉTANCHÉITÉ

Triple joints en partie supérieure, insérés à la main. Double joints périphérique et chicane double joints.



2 SÉCURITÉ

Ferrage S2 de série, jusqu'à RC2.



3 ISOLATION

Dormant de 195mm avec inserts thermiques, ouvrants de 82mm d'épaisseur.



4 EXIGENCES

Coquille en PVC pour une qualité thermique remarquable.



5 STABILITÉ

Corps en aluminium à rupture de pont thermique sur toute la périphérie pour une meilleure solidité.



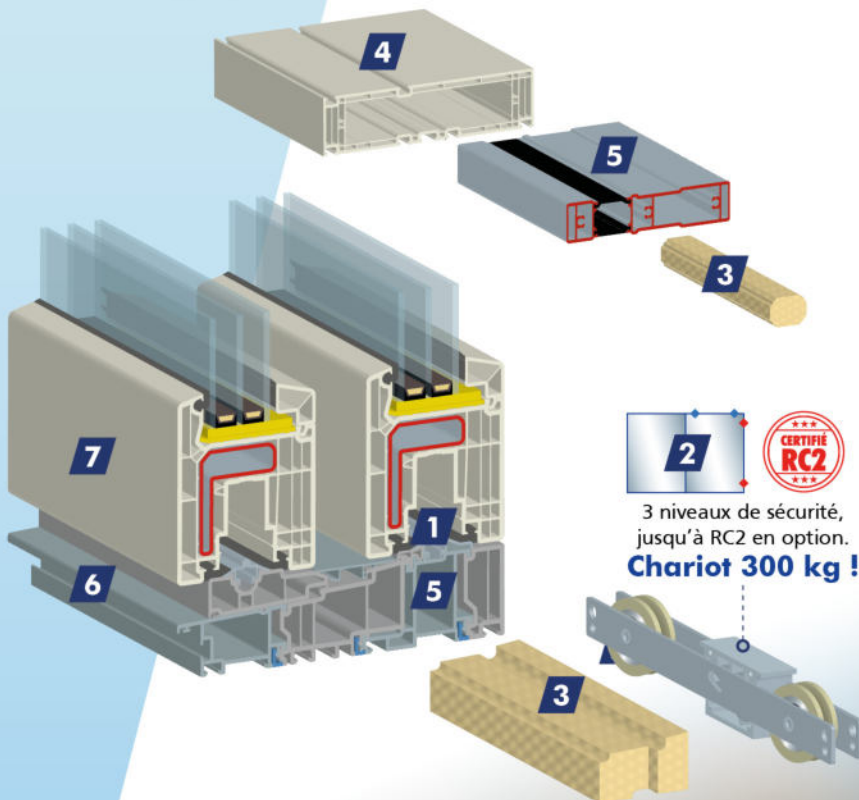
6 CONFORT

Un seuil sans obstacle.



7 GRANDES DIMENSIONS

Châssis adapté à des ouvertures jusqu'à 6 mètres voire plus (selon schéma et poids du vitrage).



3 niveaux de sécurité, jusqu'à RC2 en option.
Chariot 300 kg !



INFORMATIONS TECHNIQUES

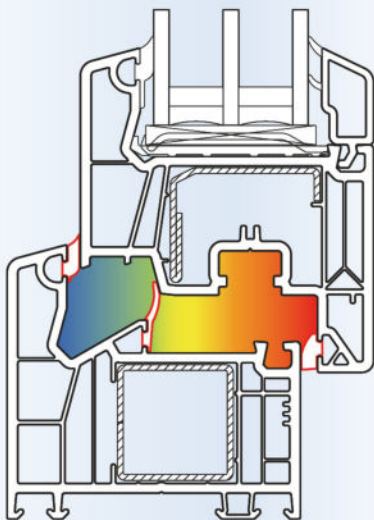
- Modèle présenté INTERFERM 510 HST
- Dormant épaisseur 195mm, 7 chambres d'isolation
- Ouvrant épaisseur 82mm, 5 chambres d'isolation
- Classement AEV jusqu'à A4 E9A VC2/B3
- Valeur $U_f = 1,4 \text{ W/m}^2\text{K}$
- Valeur U_w jusqu'à $0,85 \text{ W/m}^2\text{K}$ (triple vitrage standard)
- Valeur S_w jusqu'à $0,42$

- Sécurité : certification jusqu'à la norme RC2

*Schémas A, C, D, K disponibles, autres types sur demande

**LE FROID ET LA PLUIE
RESTERONT DEHORS !**

410 MD : Triple joints

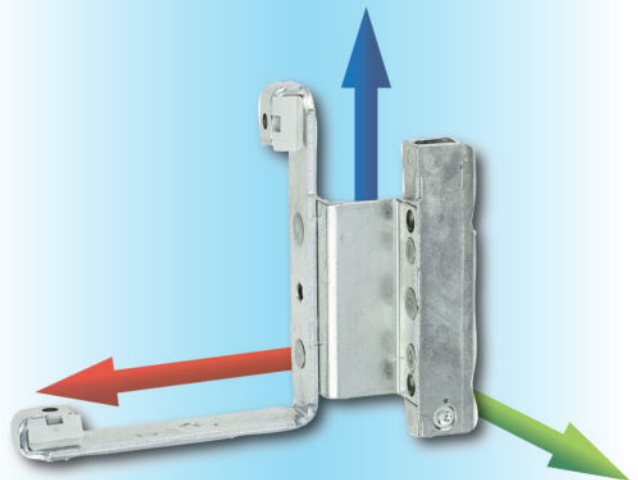


Une barrière supplémentaire :

- Thermiquement meilleur
- Plus étanche
- Encore plus d'isolation acoustique
- Protection du ferrage

Chez nous, les joints ne sont pas durs comme du béton. Faites le test, surtout dans les angles !
Le cas échéant, les joints usés se remplacent aisément.

Pivots et compas tridimensionnels



Réglage de l'application des joints grâce aux véritables pivots et compas réglables en 3 dimensions.
Avec ses douilles de construction massive, le ferrage UNIJET D s'adapte parfaitement à des poids de vantaux élevés, tels que peuvent l'être les vantaux en triples vitrages.





LABEL DE QUALITÉ



PROFILÉ PVC

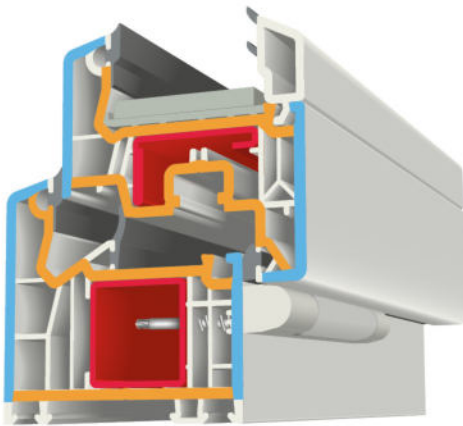
CLASSE A

**GERMAN
WINDOWS**

Profilés 100%
fabriqué en
Allemagne

EXIGEZ LA MEILLEURE QUALITÉ DE PROFILÉ !

NORME EN 12608 CLASSE A : UNE QUALITÉ SANS COMPROMIS.



RAL CLASSE A, C'EST QUOI AU JUSTE ?

Les épaisseurs d'un profilé de fermeture/porte jouent un rôle décisif dans la durabilité du châssis. C'est 10 à 18% de PVC en plus par rapport à un profilé en RAL classe B concurrent (sources : études Veka).

■ PAROIS EXTÉRIEURES :

Épaisseur de 3mm (+/- 0,2 mm) correspondant à 10% de matière supplémentaire par rapport à un produit classe B (standard européen).

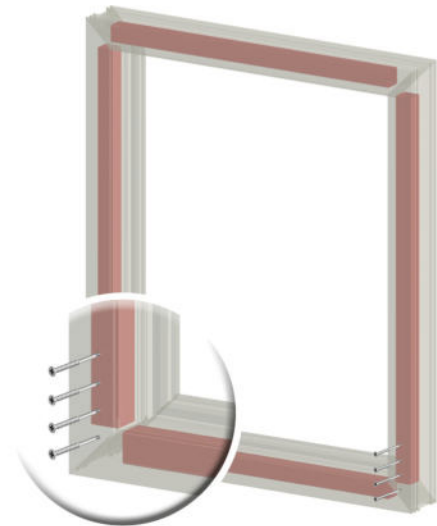
■ FEUILLURES ET ZONES DE RACCORDEMENT :

Épaisseur de 2,7mm (+/- 0,2mm) correspondant à 20% de matière supplémentaire par rapport à un produit classe B (standard européen).

FIXATION CERTIFIÉE DU FERRAGE DANS L'ACIER

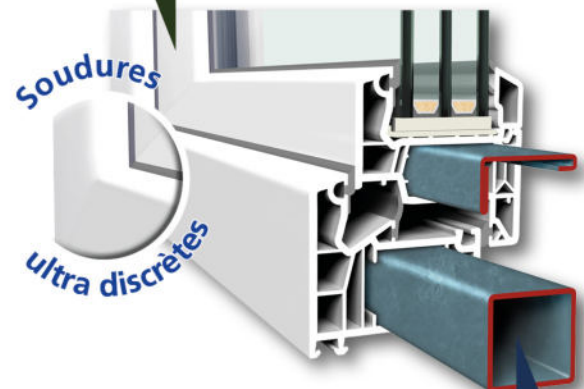
VOS AVANTAGES :

- Les vis sont fixées plus solidement
- Meilleure isolation phonique
- Le profilé est plus rigide et se déforme moins
- Meilleure résistance à l'effraction



Acier coupé à la longueur du profilé PVC, pour une implantation garantie des vis dans l'acier.

**PVC GARANTI SANS PLOMB
ET SANS CADMIUM**



EXCLUSIF

Acier coupé à la mesure de votre fenêtre, porte ou coulissante.

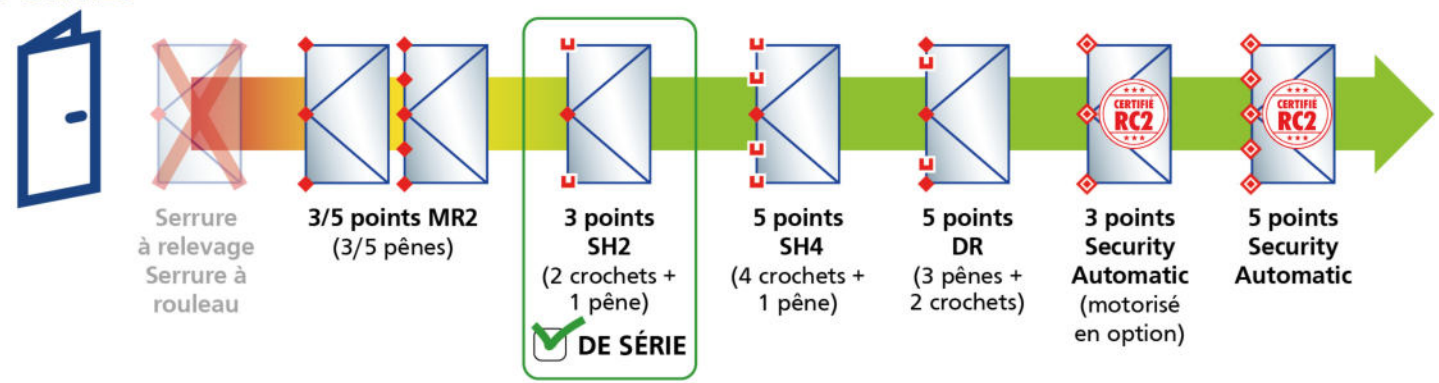
CHEZ INTERFERM, LA SÉCURITÉ EST PRIMORDIALE

Nous adaptons la sécurité selon les besoins de votre habitation :

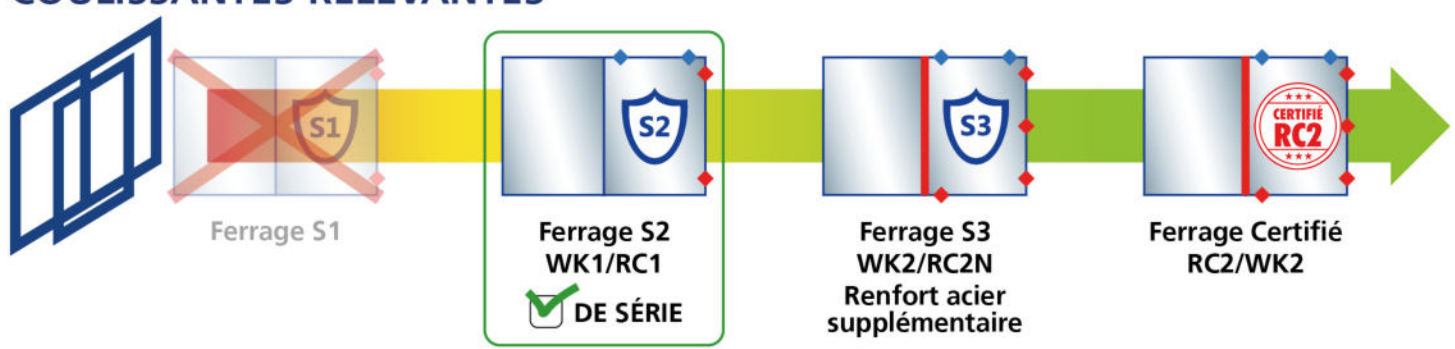
FENÊTRES



PORTES



COULISSANTES-RELEVANTES



◆ Galet champignon / pêne ◆ Point de sécurité automatique ◆ Point anti-dégondage ■ Crochet

LA TRANQUILITÉ, QUEL QUE SOIT L'ENDROIT OÙ VOUS VIVEZ !

PROFILÉS ET VITRAGES ADAPTÉS À VOS BESOINS

PLUS DE 30 COMPOSITIONS DE VITRAGE DIFFÉRENTES POUR RÉPONDRE À VOS ATTENTES !

- Fenêtres triple joints à conseiller
- Vitrages phoniques 6mm, 8mm, 10mm, feuilletés, etc.
- Disponible en double et triple vitrage
- Certificats disponibles



DE SÉRIE EN TRIPLE VITRAGE

**Classe 3
35 - 39 dB**

DE SÉRIE EN DOUBLE VITRAGE

**Classe 2
30 - 34 dB**

~~Classe 1
25 - 29 dB
(Produits concurrents)~~

Classe 5
45 - 49 dB



Aéroport / Gare / Autoroute

Classe 4
40 - 44 dB



Grande ville / Route très fréquentée / Bus



Ville / Route moyennement fréquentée

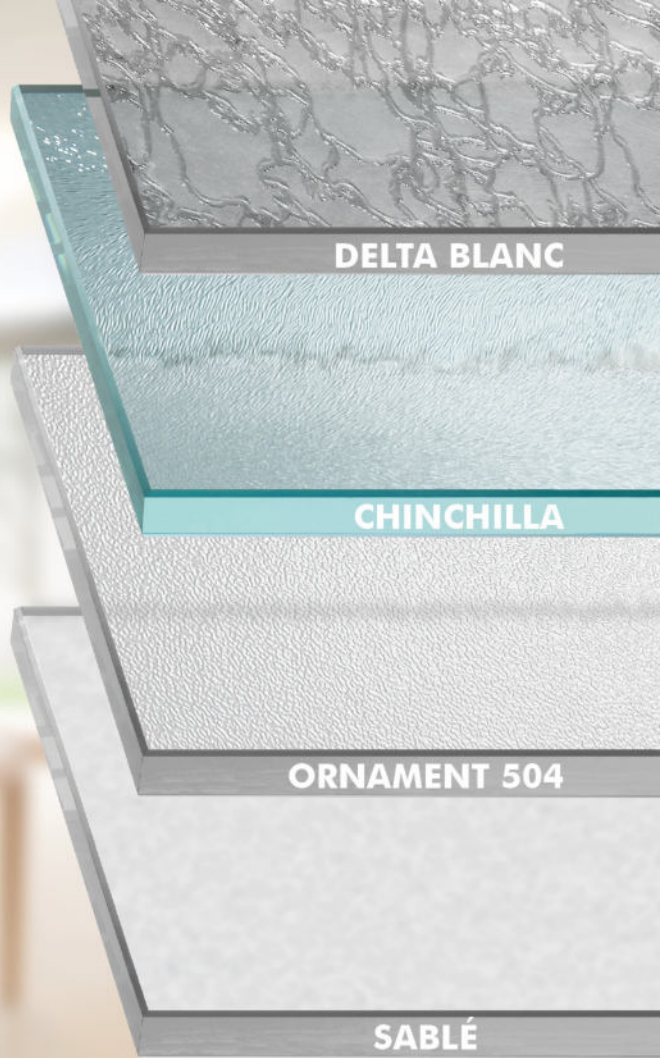
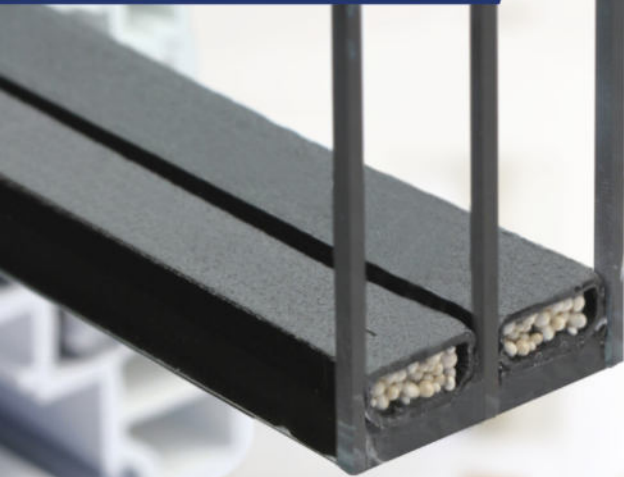


Village / Petite ville



Campagne

VITRAGES PERFORMANTS



INTERCALAIRE WARM EDGE DE SÉRIE SWISSPACER ULTIMATE DE SÉRIE SUR GAMME ECLAZ



CROISILLONS INTÉGRÉS

Isolation disponible :

Double vitrage

U_g 1,1

U_g 1,0

Triple vitrage

U_g 0,7

U_g 0,6

U_g 0,5

Triple vitrage ECLAZ®

U_g 0,64

U_g 0,58



CROISILLONS COLLÉS



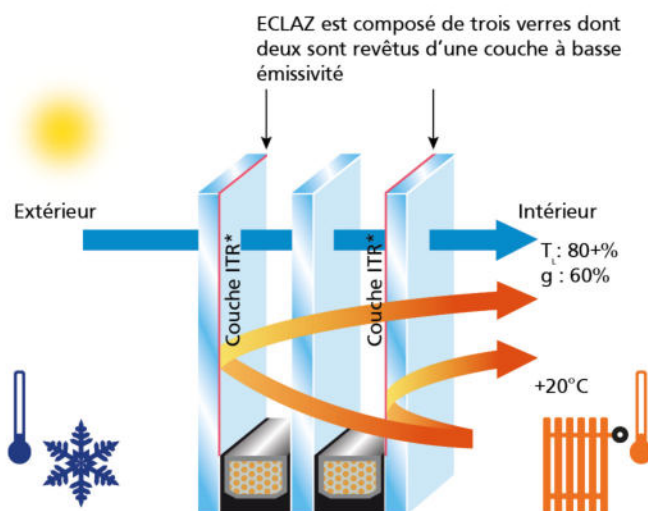
CROISILLONS LAITON

CEKAL
CERTIFICATION DES VITRAGES

SAINT-GOBAIN

EUROGLAS

Triple vitrage ECLAZ® disponible :



U_g : 0.58 w/m²K, gaz : argon, espaceur Swisspacer Ultimate de série

*ITR : Isolation Thermique Renforcée

EN HIVER :

- + d'apports solaires gratuits
- + isolant

EN ÉTÉ :

- + isolant : garde le frais à l'intérieur

**PLUS DE
CRÉATIVITÉ**

**DES FENÊTRES ESTHÉTIQUES
DEHORS COMME DEDANS !**

**PLUS DE 3600 COMBINAISONS
POSSIBLES !**

PLUS DE 50 COULEURS DISPONIBLES !

TEINTES MASSE

COULEURS SABLÉES

AU CHOIX :

DÉCOR EXTÉRIEUR / BLANC INTÉRIEUR

BLANC EXTÉRIEUR / DÉCOR INTÉRIEUR

DÉCOR EXTÉRIEUR / DÉCOR INTÉRIEUR

BICOLORATION
(Exemple : Gris dehors/Bois dedans)

LE PETIT + ESTHÉTIQUE

Ferrage invisible disponible en option. Toutes les ferrures sont cachées.

Résiste à 130 kg !

CONSULTEZ TOUS LES ÉCHANTILLONS CHEZ VOTRE FENÊTRIER

**PLUS DE
CRÉATIVITÉ**

QUAND LA FENÊTRE DEVIENT
OBJET D'ART



Haute
technologie



Aspect
Ultramat



Toucher
velours



VEKA SPECTRAL

L'ALLIANCE DU PLAXAGE ET DU LAQUAGE

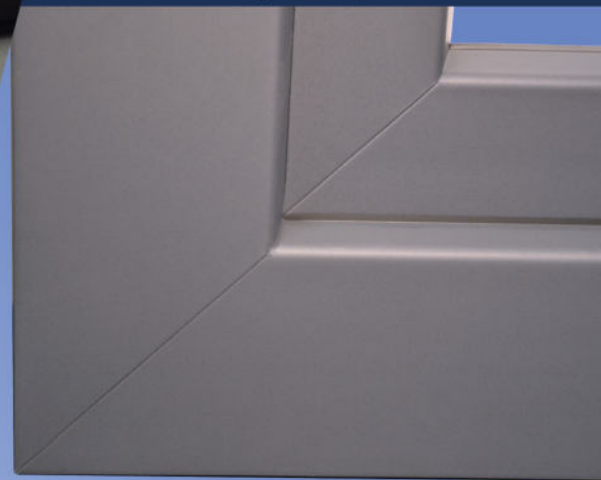
- Rendu soyeux Ultramat et ultra-moderne
- 10 coloris disponibles
- Toutes les couleurs sont garanties 10 ans
- Résiste aux rayonnements UV, produits chimiques, chocs, rayures et anti-graffiti
- Tenue parfaite face aux conditions météorologiques extrêmes



**PLUS DE
CRÉATIVITÉ**



**Soudure du plaxage
spécifique**



**Anthracite
Ultramat
(RAL 7016)**

**Vert Sapin
Ultramat
(RAL 6009)**

**Gris
Ultramat
(RAL 7040)**

**Vert Noir
Ultramat
(RAL 6012)**

**Umbr
Ultramat
(RAL 7022)**

**Blanc VEKA
Ultramat
(RAL 9016)**

**Noir Graphite
Ultramat
(RAL 9011)**

**Blanc Pur
Ultramat
(RAL 9010)**

**Bleu Acier
Ultramat
(RAL 5011)**

**Bordeaux
Ultramat
(RAL 3005)**

CAPOTAGE ALUMINIUM

**Capotage aluminium :
Assemblage invisible !**

**EXCLUSIF : Assemblé avec équerres
l'angle ne s'ouvre pas en été/hiver**



LE PETIT + ESTHÉTIQUE

Ferrage invisible disponible
en option. Toutes les ferrures
sont cachées.

Résiste à 130 kg !

GARANTIES

INTERFERM est continuellement à la recherche de nouveaux produits encore plus performants afin de vous proposer une **qualité prouvée et durable** !

Nos produits, que nous voulons haut de gamme, bénéficient de **tarifs qui restent attractifs** et concurrentiels.

Nous formons en continu nos partenaires aux nouvelles techniques de montage BBC+, passif...

INTERFERM® vous propose des fermetures à haute et très haute isolation thermique ainsi que du matériel adapté à leur mise en œuvre.

Conception et logistique entièrement Française, fabrication Allemande. Notre volonté est de vous faire profiter de notre longue expérience et de notre expertise dans le domaine de la menuiserie extérieure. Nous disposons donc de tous les atouts nécessaires pour vous proposer la combinaison idéale de la maîtrise technique sur le marché.



PVC	Blanc	GARANTI 10 ANS	<ul style="list-style-type: none"> • Couleur • Déformation • Qualité de fabrication
	Couleur		
Vitrage		GARANTI 10 ANS	<ul style="list-style-type: none"> • Embuage • Autres défauts : Se référer aux conditions spécifiques
Quincaillerie / Ferrage		GARANTI 5 ANS	
Volet roulant / Motorisation			
Panneau de porte			

ASSURANCE DÉCENNALE FABRICANT

VOTRE FENÊTRIER EST LÀ POUR VOUS CONSEILLER

Construction et rénovation sont des moments qui tiennent une place importante dans votre projet de vie. Vous avez donc besoin d'un partenaire de confiance. En tant que distributeur INTERFERM, nous vous apportons toute notre assistance lors de votre choix de fermetures.

VOTRE CONCESSIONNAIRE

NAEGEL FERMETURES
 5, rue du Moulin
 68390 BATTENHEIM
 Tél : 0616454885 - 0686243912
 Email : contact.naegel.fermetures@gmail.com
 Siret : 953 069 770 00014 - APE : 4332A



PROFILÉ 100% RECYCLABLE



16 impasse Montgolfier 68127 SAINTE-CROIX-EN-PLAINE • Tél.: +0033(0)3 89 20 13 64 • contact@interferm.fr
 Sous réserve de modifications techniques et d'éventuelles fautes d'impression.
 Crédits photos : 123RF : © Alexandre Zveiger - © Paylessimages - © belchonock - © ginasanders - © Antonio Guillem - © strelok.
 Fotolia : © GM Photography - © snorkulencija - © Fotoschlick. / © German Windows - © VEKA.
 Impression : MOSER+ 68127 NIEDERHERGHEIM



PARTENAIRE