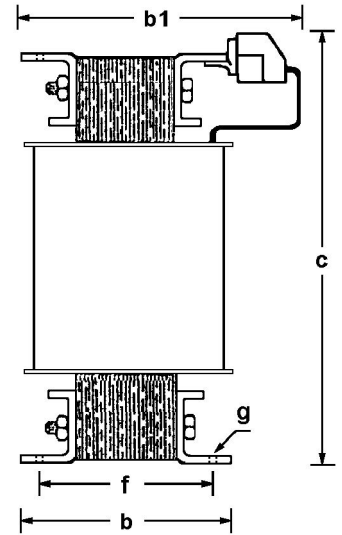
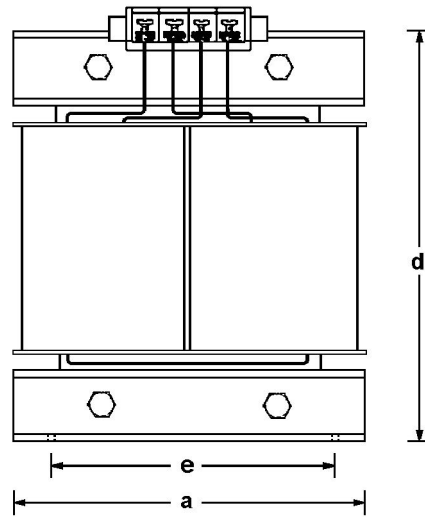
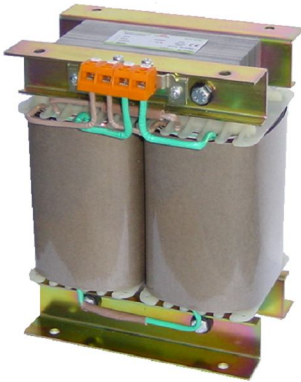


TRANSFORMADORES MONOFÁSICOS SÉRIE: BLB0 TIPO A - BORNES - IP00



Potência	Código (*)	Cotas (mm)								Peso
		a	b	b1	c	d	e	f	g	
Dimensões válidas para uma só tensão de entrada (primário) de 220V a 500V 50Hz e para uma única tensão de saída de 24V até 500V										
1KVA	BL••30B0	152	88	120	199	196	114	74	6Ø	9.4Kg
1.25KVA	BL••31B0	152	90	122	199	196	114	76	6Ø	12.4Kg
1.6KVA	BL••32B0	176	100	132	229	229	132	82	7Ø	14.5Kg
2KVA	BL••33B0	176	114	146	229	229	132	96	7Ø	16.9Kg
Dimensões válidas para uma só tensão de entrada (primário) de 220V a 500V 50Hz e para uma única tensão de saída de 48V até 500V										
2.5KVA	BM••34B0	200	118	150	259	259	150	98	8Ø	21.0Kg
3.15KVA	BL••35B0	200	131	163	259	259	150	111	8Ø	24.4Kg
4KVA	BL••36B0	224	147	179	289	289	168	125	9Ø	33.6Kg
Dimensões válidas para uma só tensão de entrada (primário) de 220V a 500V 50Hz e para uma única tensão de saída de 110V até 500V										
5KVA	BL••37B0	240	141	173	306	309	180	117	9Ø	36.2Kg
6.3KVA	BL••38B0	240	171	203	306	309	180	147	9Ø	46.4Kg
8KVA	BL••39B0	280	163	195	356	359	210	135	11Ø	54.4Kg
10KVA	BL••40B0	280	193	225	356	359	210	165	11Ø	62.0Kg
12.5KVA	BL••41B0	280	193	225	356	359	210	165	11Ø	73.1Kg
16KVA	BL••42B0	320	185	217	409	409	240	153	13Ø	90.6Kg
20KVA	BL••43B0	320	212	244	409	409	240	180	13Ø	94.2Kg
25KVA	BL••44B0	320	242	274	409	409	240	210	13Ø	132Kg
31.5KVA	BL••45B0	400	203	235	565	524	320	235	13Ø	143Kg

LISTA DE DIMENSÕES

Dm1300b

Jan.2010

OFICEL-Electrotecnia,Lda. *

R. Rodrigo Sarmiento Beires, Lote 12, Armaz 8 2840-068 Aldeia de Paio Pires

Tel: +351 219862080 * Fax: +351 219862122 *

e-mail: geral@oficel.pt * www.oficel.pt