

SUPRA.

POÊLES À BOIS
POÊLES À GRANULÉS



CATALOGUE 2026/2027

SUPRA.

Depuis toujours, le feu captive, apaise, réchauffe et apporte du bien-être à nos foyers. C'est pourquoi SUPRA FRANCE s'engage à fournir à nos clients un confort de chauffe optimal, grâce à des appareils performants.

Notre entreprise propose des solutions de chauffage performantes pour toute la maison. Supra offre une gamme d'appareils à bois aux puissances variées, ainsi que des appareils de chauffage électriques efficaces et tendance. La demande pour nos poêles à bois, granulés, foyers et inserts ainsi que nos appareils de chauffage électriques est en constante augmentation.

Aujourd'hui comme hier, chaque membre de Supra contribue à l'évolution de nos appareils. Supra, c'est l'authenticité du bois allié à la technologie et au design, dans le but de proposer des produits toujours plus innovants et plus chaleureux, car le bien-être de nos clients est notre priorité.

Conformément à la réglementation en vigueur, l'intégralité de nos produits sont EcoDesign.

taurusgroup

INFORMATIONS PRATIQUES

BESOIN D'UN CONSEIL ?

UNE QUESTION SUR L'INSTALLATION OU L'UTILISATION D'UN PRODUIT ?

SERVICE APRÈS-VENTE (SAV) :

Joignables du **lundi au vendredi de 9h à 17h**

Numéro : 03 88 95 12 00 (non surtaxé)

Site service technique : <https://support.supra.fr/>

ADMINISTRATION DES VENTES : 03 88 95 12 00 - advsupra@taurus.eu

Pour les autres services de SUPRA FRANCE : 03 88 95 12 00

Service technique



VOUS SOUHAITEZ ÊTRE AU COURANT DES ACTUALITÉS DE SUPRA ?

Nous vous invitons à suivre nos réseaux sociaux, si vous souhaitez avoir accès à d'autres types de contenus.

Exemple de contenus sur nos réseaux sociaux :

- Photos d'installation produit
- Contenus informatifs sur l'utilisation de nos produits
- Découverte de nouveaux produits
- Contenus en lien avec notre secteur d'activité



SUPRA FRANCE



@suprafrance



supra.france.bois



VOUS SOUHAITEZ AVOIR ACCÈS À L'ENSEMBLE DE NOTRE GAMME SUR INTERNET ?

RENDEZ-VOUS SUR : www.supra.fr

Retrouvez toute notre gamme de poêles à bois, poêles à granulés, nos foyers et inserts ainsi que nos produits électriques directement sur notre site internet.



NOUVEAUTÉ



LÉONIE

NOUVEAUTÉ



CÉLESTE

TROUVEZ VOTRE STYLE, PARCOUREZ NOS PRODUITS

● Poêles à bois en acier – étanches et raccordables



● Poêles à bois en fonte – étanches et raccordables



● Poêles à bois en fonte – non étanches et raccordables



● Poêles à granulés en acier étanches et raccordables en conduits concentriques (CSTB)



THÉODORE



ÉTANCHE ET RACCORDABLE
COMPATIBLE RE 2020

Classe énergétique



Le **THEODORE** est un poêle à bois de faible puissance, fabriqué à la fois en **acier** et en **fonte**.

La fonte, grâce à sa densité, **conserve la chaleur plus longtemps**, assurant une diffusion constante de la chaleur même après l'extinction du feu.

L'acier, quant à lui, permet une **montée rapide en température**, fournissant une chaleur immédiate et réactive. Cette combinaison offre une efficacité thermique optimale et une durabilité accrue, assurant un confort durable dans votre espace de vie.

COMBUSTION ET MATÉRIAUX

- **Corps de chauffe en acier** pour une montée rapide en température et **porte en fonte** pour un maintien optimal de la chaleur
- **Double combustion** pour une combustion plus efficace et plus propre (taux de CO et poussières minimum)
- **ÉTANCHE ET COMPATIBLE RE 2020** : haut niveau d'étanchéité permettant de maîtriser les airs de combustion (air primaire et air secondaire intégralement canalisés)
- **Doublage fonte pour plus de résistance**
- Grille foyère en fonte
- **Verre céramique** haute résistance

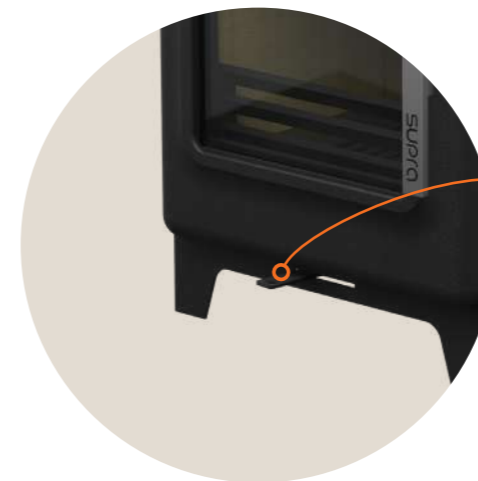
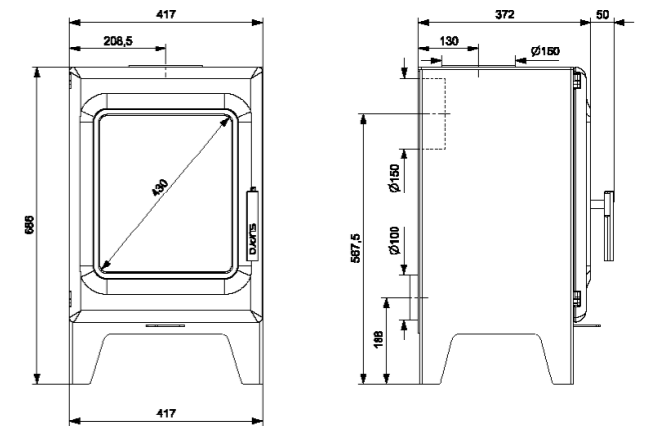
PERFORMANCES DU PRODUIT

Puissance nominale	4,8 Kw
Plage de puissance	De 4 à 6 kw
Rendement	77,6 %
Rendement saisonnier	67,6 %
CO (13% O ₂) (mg/nm ³)	0,07/826
Charge nominale	1,37 Kg/h
Poussières (mg/nm ³)	26
NOX (mg/nm ³)	121
COV (ogc) (mg/nm ³)	45
Température moyenne des fumées	285 °C
Débit massique des fumées	4,7 G/s
Dépression à la buse (nominale)	12 Pa
Emissions de co ₂	9,91 %
Double combustion	Oui
Flamme verte	7 étoiles
BBC / RT 2012 (RE 2020)	Oui

INSTALLATION ET UTILISATION

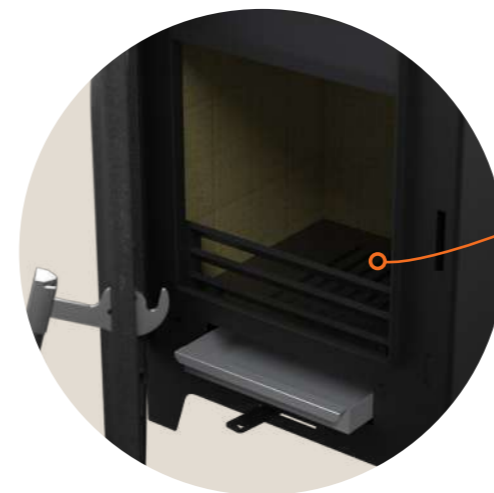
- **Raccordement** des fumées arrière ou dessus (150 mm)
- **Raccordable à l'air extérieur** pour un meilleur confort (100 mm)
- Protection arrière réduit la température du dos du produit
- **Distance d'installation réduite** peut être posé à seulement **30 cm du mur**
- Air primaire réglable
- Système vitre propre
- **Vision de la flamme** en diagonal de 43 cm (16 pouces)

Dimensions (L x H x P) : 41,7 x 68,6 x 37,2 cm



Commande unique d'air primaire et secondaire réglable.

- + **Double combustion** pour une combustion plus efficace et plus propre (taux de CO et poussières minimum).



Grille foyère en fonte **amovible**.

- + Cendrier **amovible**.



Poignée ergonomique adaptée à une utilisation quotidienne.



INFORMATIONS SUR LE PRODUIT

Code EAN	376 007 541 381 1
Code produit	FR9016310B
Matériel principal	ACIER
Vision du feu (diagonale)	43 CM (16 POUCHES)
Taille des bûches	25 CM (30 CM MAX.)
Poids brut	89 KG
Poids net	79 KG
Distance d'installation arrière*	30 CM
Distance d'installation latérale*	30 CM

*Distance entre le poêle et les matériaux combustibles

ARDÈNE



ÉTANCHE
ET RACCORDABLE
COMPATIBLE RE 2020

Classe énergétique



L'ARDÈNE est un poêle à bois fabriqué à la fois en **acier** et en **fonte**.

Durabilité accrue : La porte en fonte assure une excellente résistance à la chaleur et une meilleure inertie pour une diffusion prolongée de la chaleur. Son corps de chauffe en acier assure une montée rapide en température.

Design fonctionnel : L'association de l'acier moderne et de la fonte robuste apporte une esthétique élégante et une grande praticité d'utilisation.

COMBUSTION ET MATÉRIAUX

- **Double combustion** pour une combustion plus efficace et plus propre (taux de CO et poussières minimum)
- **ÉTANCHE ET COMPATIBLE RE 2020** : haut niveau d'étanchéité permettant de maîtriser les airs de combustion (air primaire et air secondaire intégralement canalisés)
- Grille foyère en fonte
- **Verre céramique** haute résistance

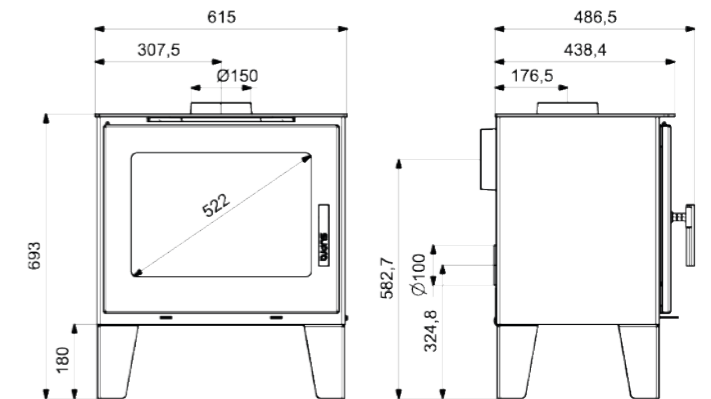
PERFORMANCES DU PRODUIT

Puissance nominale	6,1 Kw
Plage de puissance	3 à 10 kw
Rendement	77,7 %
Rendement saisonnier	67,7 %
CO (13% O ₂) (mg/nm ³)	0,07/818
Charge nominale	1,3 Kg/h
Poussières (mg/nm ³)	23
NOX (mg/nm ³)	117
COV (ogc) (mg/nm ³)	51
Température moyenne des fumées	245 °C
Débit massique des fumées	6,4 G/s
Dépression à la buse (nominale)	12 Pa
Emissions de co ₂	8,66 %
Double combustion	Oui
Flamme verte	7 Étoiles
BBC / RT 2012 (RE 2020)	Oui

INSTALLATION ET UTILISATION

- **Raccordement** des fumées arrière ou dessus (150 mm)
- **Raccordable à l'air extérieur** pour un meilleur confort (100 mm)
- Protection arrière réduit la température du dos du produit
- **Distance d'installation réduite** peut être posé à seulement **20 cm du mur arrière**
- Système vitre propre
- **Vision de la flamme** en diagonal de 53 cm (21 pouces)

Dimensions (L x H x P) : 61,5 x 69,3 x 43,8 cm

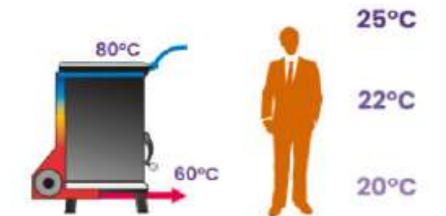


Kit Turbine en option (réf. FR9016800B)

La chaleur est mieux répartie. Cela améliore le confort thermique de la pièce dans laquelle il est installé.



- **Avec le kit turbine** : la chaleur est mieux répartie. Cela améliore le confort thermique de la pièce dans laquelle il est installé.



Style de porte original grâce à son relief

+ Air primaire et secondaire réglables



INFORMATIONS SUR LE PRODUIT

Code EAN	376 007 541 426 9
Code produit	FR9016760B
Matériel principal	ACIER
Vision du feu (diagonale)	53 CM (21 POUCES)
Taille des bûches	33 CM (45 CM MAX.)
Poids brut	144 KG
Poids net	129 KG
Distance d'installation arrière*	20 CM
Distance d'installation latérale*	20 CM

*Distance entre le poêle et les matériaux combustibles

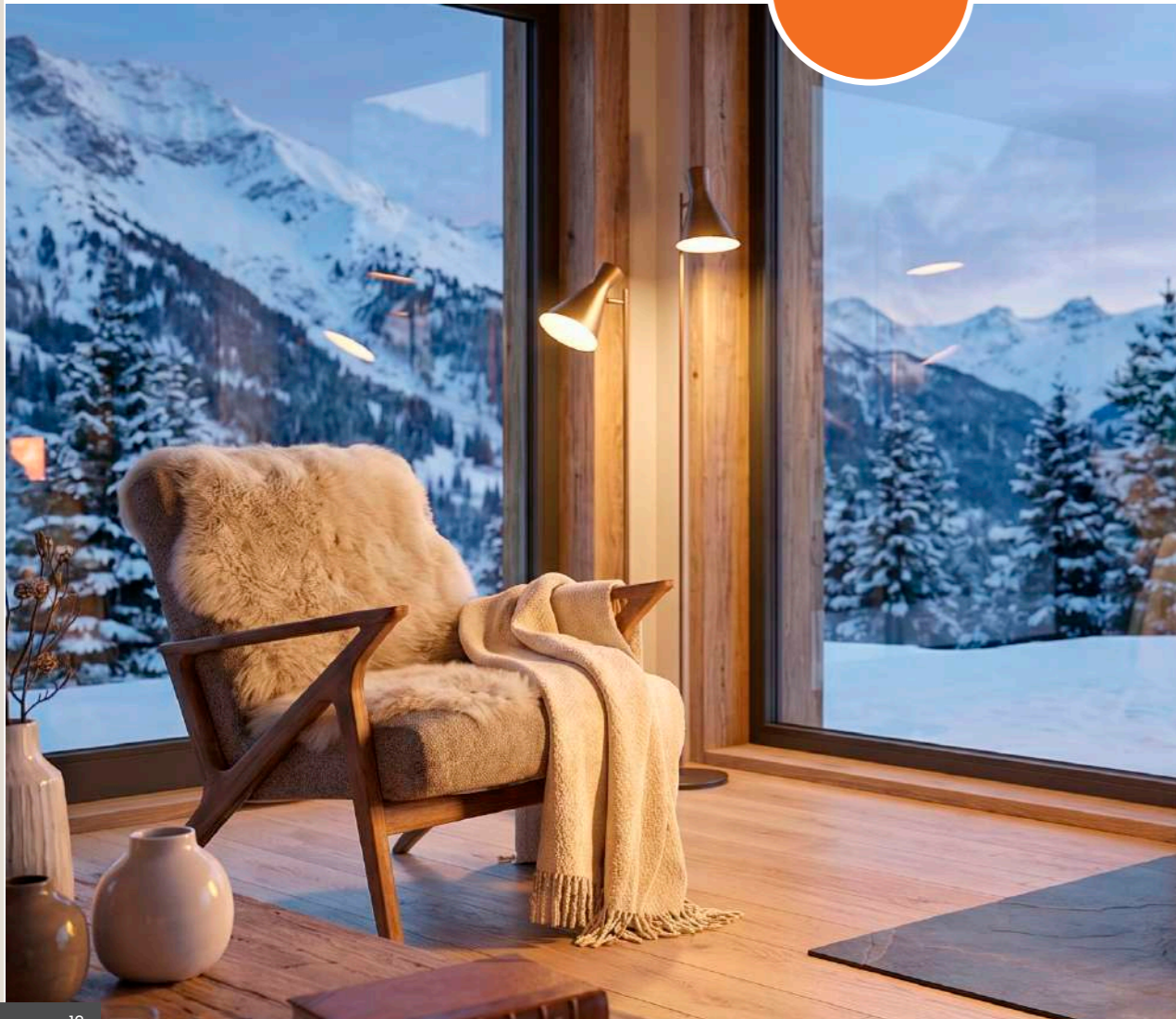


Grande vision de la flamme

+ Corps de chauffe en acier pour une montée en température rapide et porte en fonte pour un maintien de chaleur prolongé



POÊLES À BOIS



CÉLESTE
NOUVEAUTÉ



LÉONIE
NOUVEAUTÉ



FIORÉ

PUISSANCE
6 kW

33 cm Horizontal
35 cm (max)

Flamme
VERTE

SURFACE DE CHAUFFE
jusqu'à 120 m²

ÉLIGIBLE AIDES
FISCALES
MaPrimeRénov'

DIAMÈTRE DE BUSE
DE FUMÉES
150 MM

RENDEMENT
83,2 %

LÉONIE

NOUVEAUTÉ



ÉTANCHE
ET RACCORDABLE
COMPATIBLE RE
2020

Classe énergétique **A++**

Le **LÉONIE** est un poêle à bois au style épuré, conçu pour s'intégrer facilement dans tous les intérieurs modernes. Sa structure en acier garantit une **diffusion rapide** de la chaleur, pour un **confort thermique** optimal dès l'allumage.

Efficacité thermique : Avec une puissance de 6 kW, un poêle à bois en acier chauffe efficacement des pièces jusqu'à 120 m², offrant une chaleur douce et constante.

Design moderne : Sa forme ronde et son matériau en acier apportent une esthétique contemporaine qui s'intègre facilement dans tous les intérieurs.

COMBUSTION ET MATÉRIAUX

- **Double combustion** pour une combustion plus efficace et plus propre (taux de CO et poussières minimum)
- **ÉTANCHE ET COMPATIBLE RE 2020** : haut niveau d'étanchéité permettant de maîtriser les airs de combustion (air primaire et air secondaire intégralement canalisés)
- Grille foyère en fonte
- **Verre céramique** haute résistance

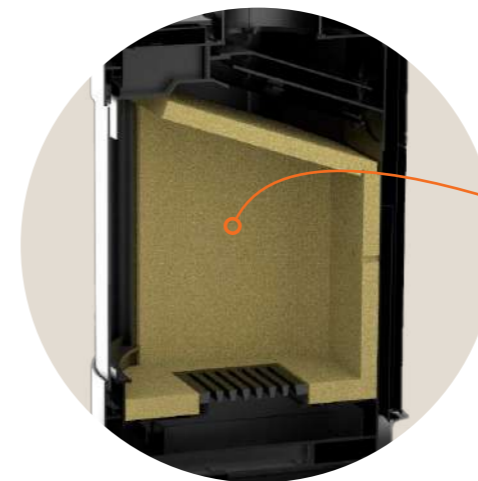
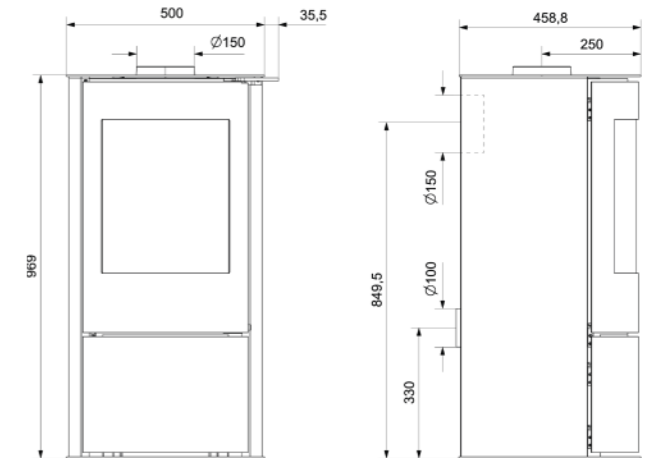
PERFORMANCES DU PRODUIT

Puissance nominale	6 Kw
Plage de puissance	3 à 10 kw
Rendement	83,2 %
Rendement saisonnier	73,2 %
CO (13% O ₂) (mg/nm ³)	0,06/735
Charge nominale	1,74 Kg/h
Poussières (mg/nm ³)	29
NOX (mg/nm ³)	98
COV (ogc) (mg/nm ³)	91
Température moyenne des fumées	211 °C
Débit massique des fumées	5,7 G/s
Dépression à la buse (nominale)	12 Pa
Emissions de co ₂	9,39 %
Double combustion	Oui
Flamme verte	7 Étoiles
BBC / RT 2012 (RE 2020)	Oui

INSTALLATION ET UTILISATION

- **Raccordement** des fumées arrière ou dessus (150 mm)
- **Raccordable à l'air extérieur** pour un meilleur confort (100 mm)
- **Distance d'installation réduite** peut être posé à seulement **30 cm du mur arrière**
- Système vitre propre

Dimensions (L x H x P) : 50 x 96,9 x 45,9 cm



Vermiculite haute densité, combustion efficace



Belle vision de la flamme avec sa vitre incurvée



+ **Double combustion** pour une combustion plus efficace et plus propre (taux de CO et poussières minimum).

Poignée ergonomique en hauteur pour une prise en main facilitée



INFORMATIONS SUR LE PRODUIT

Code EAN	376 007 541 427 6
Code produit	FR9016770B
Matériel principal	ACIER
Vision du feu (diagonale)	50 CM (20 POUCHES)
Taille des bûches	33 CM (35 CM MAX.)
Poids brut	125 KG
Poids net	110 KG
Distance d'installation arrière*	30 CM
Distance d'installation latérale*	40 CM

*Distance entre le poêle et les matériaux combustibles

CÉLESTE

NOUVEAUTÉ



ÉTANCHE
ET RACCORDABLE
COMPATIBLE RE
2020

Classe énergétique **A+**

Le **CÉLESTE** est un poêle à bois doté d'une vision panoramique tridimensionnelle, offrant une vue immersive sur les flammes. Sa conception favorise une diffusion latérale optimale de la chaleur, tout en procurant un véritable plaisir visuel du feu.

Efficacité thermique : Avec une puissance de 6 kW, un poêle à bois en acier chauffe efficacement des pièces jusqu'à 120 m², offrant une chaleur douce et constante.

Design moderne : Sa forme ronde et son matériau en acier apportent une esthétique contemporaine qui s'intègre facilement dans tous les intérieurs.

COMBUSTION ET MATÉRIAUX

- **Double combustion** pour une combustion plus efficace et plus propre (taux de CO et poussières minimum)
- **ÉTANCHE ET COMPATIBLE RE 2020** : haut niveau d'étanchéité permettant de maîtriser les airs de combustion (air primaire et air secondaire intégralement canalisés)
- Grille foyère en fonte
- **Verre céramique** haute résistance

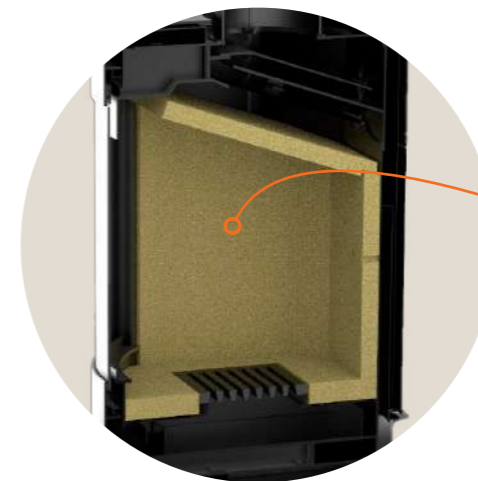
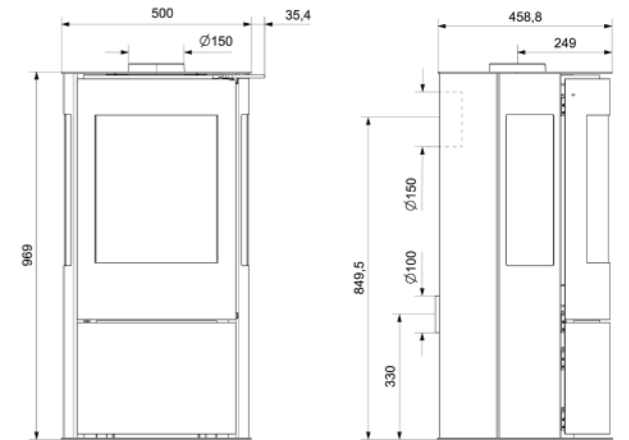
PERFORMANCES DU PRODUIT

Puissance nominale	6 Kw
Plage de puissance	3 à 10 kw
Rendement	83,2 %
Rendement saisonnier	73,2 %
CO (13% O ₂) (mg/nm ³)	0,06/735
Charge nominale	1,74 Kg/h
Poussières (mg/nm ³)	29
NOX (mg/nm ³)	98
COV (ogc) (mg/nm ³)	91
Température moyenne des fumées	211 °C
Débit massique des fumées	5,7 G/s
Dépression à la buse (nominale)	12 Pa
Emissions de co ₂	9,39 %
Double combustion	Oui
Flamme verte	7 étoiles
BBC / RT 2012 (RE 2020)	Oui

INSTALLATION ET UTILISATION

- **Raccordement** des fumées arrière ou dessus (150 mm)
- **Raccordable à l'air extérieur** pour un meilleur confort (100 mm)
- **Distance d'installation réduite** peut être posé à seulement **30 cm du mur arrière**
- Système vitre propre

Dimensions (L x H x P) : 50 x 96,9 x 45,9 cm



Vermiculite haute densité, combustion efficace



Belle vision de la flamme avec sa vitre incurvée

- + **Double combustion** pour une combustion plus efficace et plus propre (taux de CO et poussières minimum).



Poignée ergonomique en hauteur pour une prise en main facilitée



INFORMATIONS SUR LE PRODUIT

Code EAN	376 007 541 428 6
Code produit	FR9016780B
Matériel principal	ACIER
Vision du feu (diagonale)	50 CM (20 POUCES)
Taille des bûches	33 CM (35 CM MAX.)
Poids brut	121 KG
Poids net	106 KG
Distance d'installation arrière*	30 CM
Distance d'installation latérale*	70 CM

*Distance entre le poêle et les matériaux combustibles

FIORÉ



ÉTANCHE
ET RACCORDABLE
COMPATIBLE RE
2020

Classe énergétique **A+**

Le FIORÉ est un poêle à bois rond et moderne en acier.

L'acier permet une **montée rapide en température**, fournissant une chaleur immédiate.

Efficacité thermique : Avec une puissance de 6 kW, un poêle à bois en acier chauffe efficacement des pièces jusqu'à 120 m², offrant une chaleur douce et constante.

Design moderne : Sa forme ronde et son matériau en acier apportent une esthétique contemporaine qui s'intègre facilement dans tous les intérieurs.

Pierres d'accumulation de série pour un maintien de la température optimal

COMBUSTION ET MATÉRIAUX

- **Double combustion** pour une combustion plus efficace et plus propre (taux de CO et poussières minimum)
- **ÉTANCHE ET COMPATIBLE RE 2020** : haut niveau d'étanchéité permettant de maîtriser les airs de combustion (air primaire et air secondaire intégralement canalisés)
- Grille foyère en fonte
- **Verre céramique** haute résistance

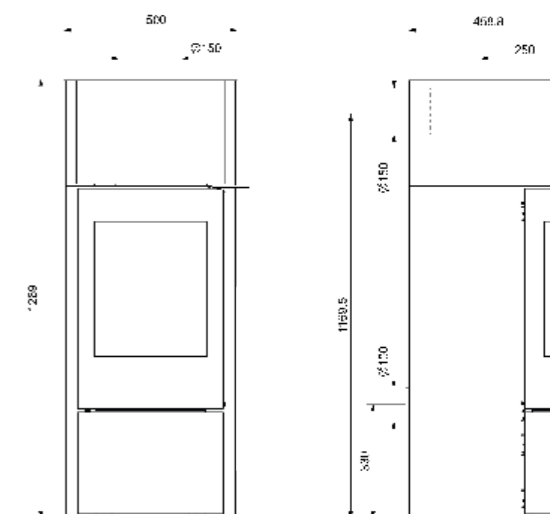
PERFORMANCES DU PRODUIT

Puissance nominale	6 Kw
Plage de puissance	3 à 10 kw
Rendement	83,2 %
Rendement saisonnier	73,2 %
CO (13% O ₂) (mg/nm ³)	0,06/735
Charge nominale	1,74 kg/h
Poussières (mg/nm ³)	29
NOX (mg/nm ³)	98
COV (ogc) (mg/nm ³)	91
Température moyenne des fumées	211 °C
Débit massique des fumées	5,7 G/s
Dépression à la buse (nominale)	12 Pa
Emissions de co ₂	9,39 %
Double combustion	Oui
Flamme verte	7 étoiles
BBC / RT 2012 (RE 2020)	Oui

INSTALLATION ET UTILISATION

- **Raccordement** des fumées arrière ou dessus (150 mm)
- **Raccordable à l'air extérieur** pour un meilleur confort (100 mm)
- **Distance d'installation réduite** peut être posé à seulement **30 cm du mur arrière**
- Système vitre propre

Dimensions (L x H x P) : 50 x 126,9 x 45,9 cm



Pierres
d'accumulation
de série



Belle vision de la
flamme avec sa
vitre incurvée



+ **Double combustion** pour
une combustion plus
efficace et plus propre
(taux de CO et poussières
minimum).

**Poignée ergonomique en
hauteur** pour une prise en
main facilitée



INFORMATIONS SUR LE PRODUIT

Code EAN	376 007 541 429 0
Code produit	FR9016790B
Matériau principal	ACIER
Vision du feu (diagonale)	50 CM (20 POUÇES)
Taille des bûches	33 CM (35 CM MAX.)
Poids brut	176 KG
Poids net	156 KG
Distance d'installation arrière*	30 CM
Distance d'installation latérale*	40 CM

*Distance entre le poêle et les matériaux combustibles

LASLO BÛCHER



ÉTANCHE
ET RACCORDABLE
COMPATIBLE RE
2020

Classe énergétique 

Le **LASLO BÛCHER** apporte non seulement de l'**élégance** à votre intérieur, mais il est également remarquablement **efficace**.

Grâce à sa construction en acier, il atteint **rapidement des températures élevées**, vous offrant une chaleur instantanée et agréable dès son allumage. Sa large vitre offre une **vue dégagée sur les flammes**, créant une ambiance réconfortante et relaxante dans votre espace de vie.

En plus d'ajouter une touche de **style contemporain** à votre décor, ce poêle vous assure une expérience de chauffage plaisante et **visuellement captivante**.

COMBUSTION ET MATÉRIAUX

- **Double combustion** pour une combustion plus efficace et plus propre (taux de CO et poussières minimum)
- **Intérieur en vermiculite haute densité**
- **Grille** foyère en fonte **amovible**
- **Défecteur en vermiculite** protégé par une plaque d'acier
- **Doublage fonte pour plus de résistance**
- Système vitre propre
- **Verre céramique** haute résistance

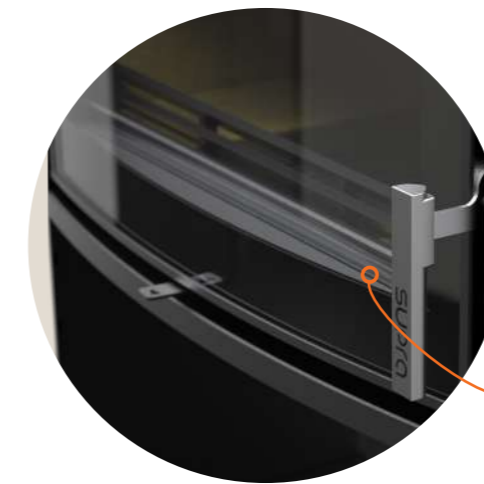
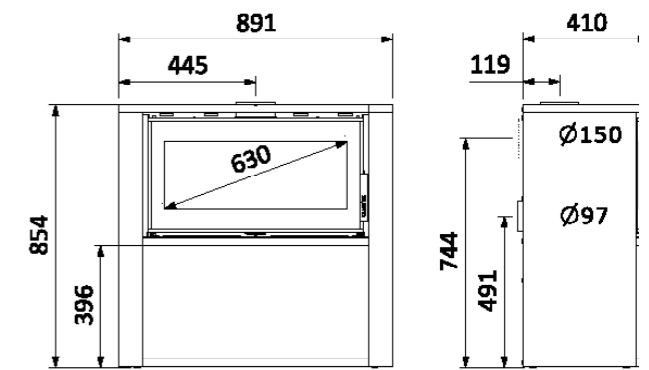
PERFORMANCES DU PRODUIT

Puissance nominale	7,7 kW
Plage de puissance	6 à 12 kW
Rendement	80,1 %
Rendement saisonnier	70,1 %
CO (13% O ₂) (%/mg/nm ³)	0,08 / 981
Charge nominale	2,16 kg/h
Poussières (mg/nm ³)	21
NOX (mg/nm ³)	97
COV (OGC) (mg/nm ³)	61
Température moyenne des fumées	294 °C
Débit massique des fumées	6,1 g/s
Dépression à la buse (nominal)	12 Pa
Emissions de CO ₂	11,01 %
Double combustion	Oui
Flamme verte	7 étoiles
BBC / RT 2012 (RE 2020)	Oui

INSTALLATION ET UTILISATION

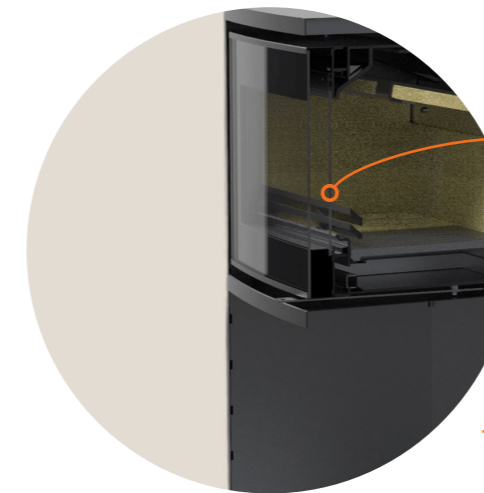
- Raccordement des fumées **arrière ou dessus** (150 mm)
- **Intensité de la flamme réglable**
- **Grande vision de la flamme**. Diagonale de 63cm (24 pouces)
- **Chargement des bûches facilité** grâce à sa hauteur surélevée
- Cendrier **grande capacité** amovible

Dimensions (L x H x P) : 89,1 x 85,4 x 41 cm



+ Finitions en acier de haute qualité.

La façade de la porte est entièrement vitrée.



+ Ce poêle est parfaitement adapté aux moyens et grands espaces.

Deux vitres, intérieure et extérieure, pour améliorer le rendement.

+ Vitre de 63 cm de largeur dans la diagonale.

+ Vision exceptionnelle des flammes.



+ Cendrier de grande capacité.

Bûcher intégré permettant de stocker du bois.



INFORMATIONS SUR LE PRODUIT

Code EAN	376 007 541 150 3
Code produit	FR9010570B
Matériel principal	Acier
Vision du feu (diagonale)	63 cm (25 pouces)
Taille des bûches	50 cm (62 cm MAX.)
Poids brut	145 kg
Poids net	123 kg
Distance d'installation arrière*	25 cm
Distance d'installation latérale*	15 cm

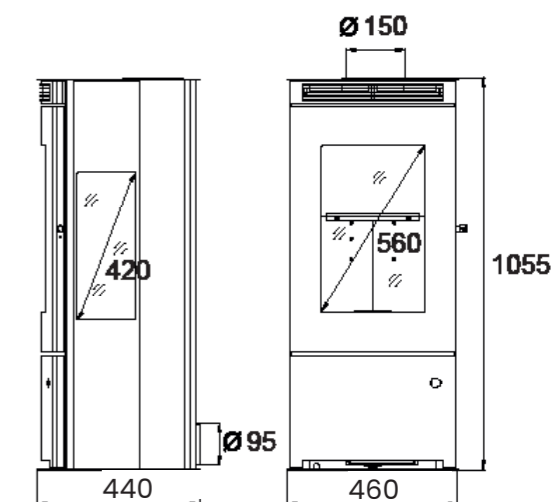
*Distance entre le poêle et les matériaux combustibles

ANAYA TRI-VISION

Dimensions (L x H x P) : 46 x 105,5 x 44 cm

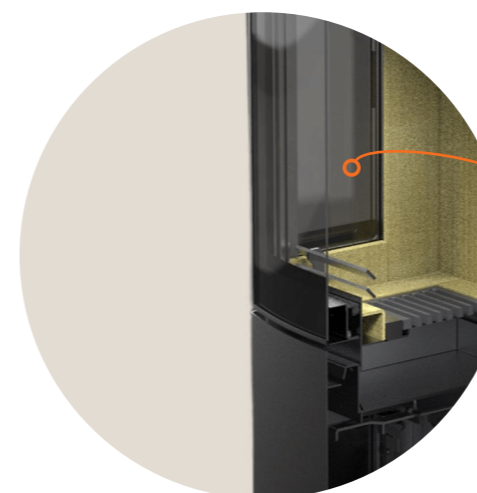
INSTALLATION ET UTILISATION

- Raccordement des fumées **arrière ou dessus** (150 mm)
- **Intensité de la flamme réglable**
- **Grande vision de la flamme.** Diagonale de 56 cm (22 pouces)
- **Vision latérale** grâce à 2 vitres de 42 cm de diagonale
- **Chargement des bûches facilité** grâce à sa hauteur surélevée
- Cendrier **grande capacité** amovible



+ Finitions en acier de haute qualité.

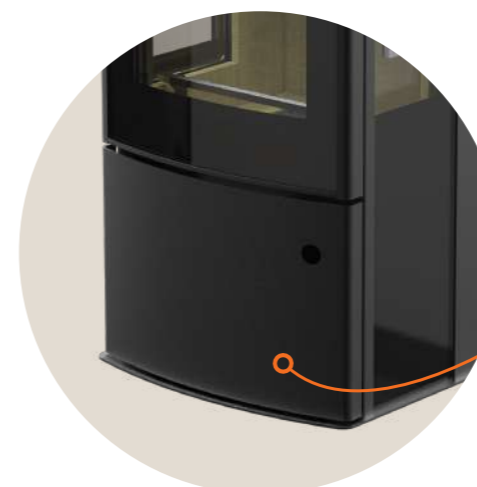
Vision du feu à 180° grâce à ses 3 façades vitrées.



+ Ce poêle est parfaitement adapté aux moyens et grands espaces.

Deux vitres latérales, intérieure et extérieure, pour améliorer le rendement.

+ **Vision exceptionnelle** des flammes.



+ Cendrier de **grande capacité** accessible en fonctionnement.

Bûcher intégré permettant de stocker du bois.



INFORMATIONS SUR LE PRODUIT

Code EAN	376 007 541 152 7
Code produit	FR9010590B
Matériel principal	Acier
Vision du feu (diagonale)	56 cm (22 pouces)
Taille des bûches	33cm(H) / 50cm(V)
Poids brut	110 kg
Poids net	95 kg
Distance d'installation arrière*	15 cm
Distance d'installation latérale*	70 cm

*Distance entre le poêle et les matériaux combustibles

ÉTANCHE
ET RACCORDABLE
COMPATIBLE RE
2020

Classe énergétique **A+**

Le **ANAYA TRI-VISION** combine **élégance** et **performance**. Sa construction en acier assure une **montée rapide en température**, vous offrant une chaleur confortable en peu de temps.

Doté de trois vitres, il offre une **vision panoramique des flammes à 180 degrés**, créant une ambiance chaleureuse et captivante dans votre espace de vie.

COMBUSTION ET MATÉRIAUX

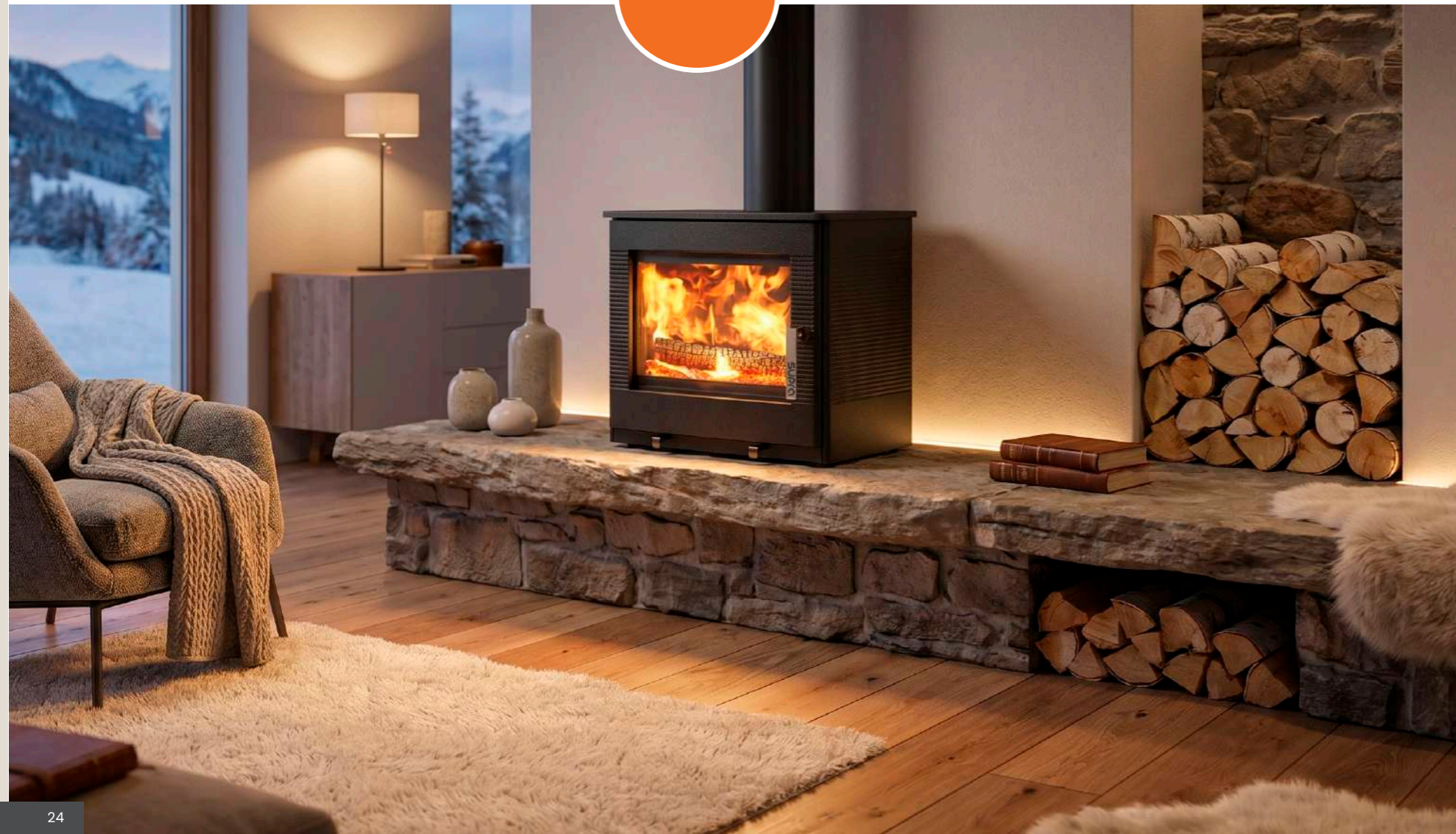
- **Vision du feu sous 3 angles**
- **Intérieur en vermiculite haute densité**
- **Grille** foyère en fonte **amovible**
- **Défecteur en vermiculite** protégé par une plaque d'acier
- **Technologie TOTAL CONTROL** : Les 2 commandes d'air permettent un pilotage intégral par commande d'air de grille et post combustion dissimulés dans le compartiment intérieur
- Système vitre propre
- **Verre céramique** haute résistance

PERFORMANCES DU PRODUIT

Puissance nominale	9,1 kW
Plage de puissance	6 à 10 kW
Rendement	80 %
Rendement saisonnier	70 %
CO (13% O2) (mg/nm3)	0,05 / 619
Charge nominale	2,5 kg/h
Poussières (mg/nm3)	23
NOX (mg/nm3)	100
COV (OGC) (mg/nm3)	36
Température moyenne des fumées	308 °C
Débit massique des fumées	7,2 g/s
Dépression à la buse (nominal)	12 Pa
Emissions de CO2	12,08 %
Double combustion	Oui
Flamme verte	7 étoiles
BBC / RT 2012 (RE 2020)	Oui



POÊLES À BOIS



GABY



GABY RABAISSÉ



MARKUS

PUISSANCE
7,3 kW

 **33 cm**
(49 cm MAX.)

 **ÉTANCHE**

flamme
VERTE

 **SURFACE DE CHAUFFE**
De 70 à 150 m²

ÉLIGIBLE AIDES FISCALES
MaPrimeRénov'

DIAMÈTRE DE BUSE DE FUMÉES
150 MM

RENDEMENT
78 %

GABY



ÉTANCHE
ET RACCORDABLE
COMPATIBLE RE
2020

Classe énergétique **A**

Le poêle GABY, l'intemporel. Son corps de chauffe carré et ses rayures horizontales lui confèrent une esthétique classique.

Il est le choix idéal pour **réchauffer votre espace avec élégance**. Sur ses 4 pieds en fonte, il s'intègre parfaitement dans n'importe quelle pièce. Une chaleur confortable dans un **style qui ne se démode jamais**.

COMBUSTION ET MATÉRIAUX

- **Côtés en vermiculite** pour améliorer la combustion
- **Fabriqué en fonte** à graphite lamellaire de haute qualité
- **Doublage fonte pour plus de résistance**
- Système vitre propre
- **Verre céramique** haute résistance

✓ **100 % compatible avec le système Efficience de Cheminées Poujolat**

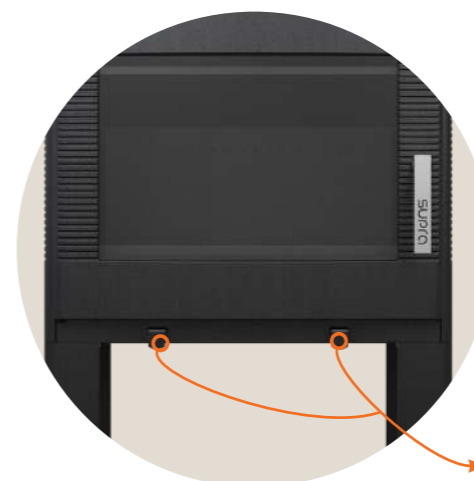
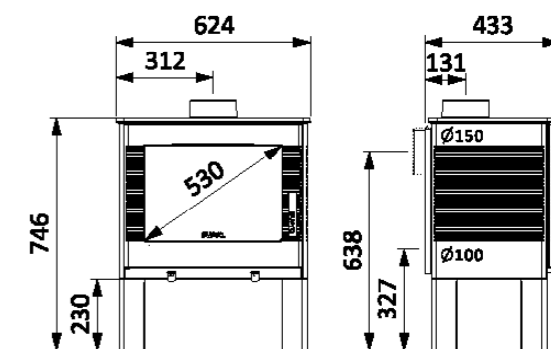
PERFORMANCES DU PRODUIT

Puissance nominale	7,3 kW
Plage de puissance	5 à 15 kW
Rendement	78 %
Rendement saisonnier	68 %
CO (13% O ₂) (mg/nm ³)	0,09/1097
Charge nominale	2,46 kg/h
Poussières (mg/nm ³)	32
NOX (mg/nm ³)	101
COV (OGC) (mg/nm ³)	53
Température moyenne des fumées	262 °C
Débit massique des fumées	6,9 g/s
Dépression à la buse (nominal)	12 Pa
Emissions de CO ₂	9,35%
Double combustion	Oui
Flamme verte	7 étoiles
BBC / RT 2012 (RE 2020)	Oui

INSTALLATION ET UTILISATION

- Raccordement des fumées **arrière ou dessus** (150 mm)
- **Raccordable à l'air extérieur** pour un meilleur confort (100 mm)
- **Protection arrière** pour une installation rapprochée offrant une solution idéale pour les espaces restreints.
- **Intensité de la flamme réglable**
- **Vision de la flamme** en diagonal de 53 cm (21 pouces)

Dimensions (L x H x P) : 62,4 x 74,6 x 43,3 cm



+ **Double combustion** pour une combustion plus efficace et plus propre (taux de CO et poussières minimum).

Système de double entrée d'air réglable. Modifier l'entrée d'air secondaire contribue à une meilleure combustion puisqu'elle brûle les gaz imbrûlés par l'air primaire.



Grille foyère en fonte **amovible**.

Cendrier de **grande capacité**.



Poignée ergonomique adaptée à une utilisation quotidienne.



INFORMATIONS SUR LE PRODUIT

Code EAN	376 007 541 332 3
Code produit	FR9016110B
Matériel principal	Fonte
Vision du feu (diagonale)	53 cm (21 pouces)
Taille des bûches	33 cm (45 cm MAX.)
Poids brut	173 kg
Poids net	156 kg
Distance d'installation arrière*	40 cm
Distance d'installation latérale*	40 cm

*Distance entre le poêle et les matériaux combustibles

GABY RABAISSÉ



ÉTANCHE
ET RACCORDABLE
COMPATIBLE RE
2020

Classe énergétique **A**



Le **GABY RABAISSÉ** offre une **personnalisation infinie** grâce à son **installation sur un banc**. Son corps de chauffe carré et ses rayures horizontales lui confèrent un **style classique**.

Grâce à cette personnalisation, vous pouvez **rendre ce poêle à bois unique à votre manière**. Profitez de la chaleur tout en créant un espace qui vous ressemble.

COMBUSTION ET MATÉRIAUX

- **Côtés en vermiculite** pour améliorer la combustion
- **Fabriqué en fonte** à graphite lamellaire de haute qualité
- **Doublage fonte pour plus de résistance**
- Système vitre propre
- **Verre céramique** haute résistance

100 % compatible avec le système Efficience de Cheminées Poujolat

PERFORMANCES DU PRODUIT

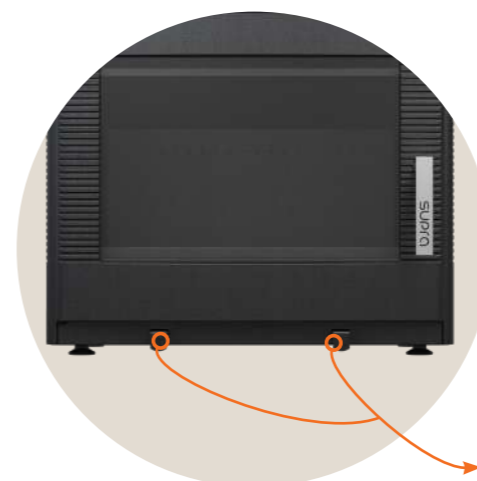
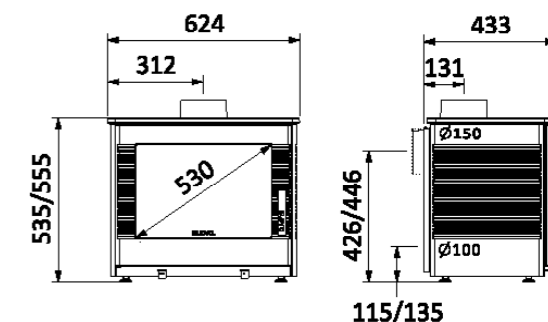
Puissance nominale	7,3 kW
Plage de puissance	5 à 15 kW
Rendement	78 %
Rendement saisonnier	68 %
CO (13% O ₂) (mg/nm ³)	0,09/1097
Charge nominale	2,46 kg/h
Poussières (mg/nm ³)	32
NOX (mg/nm ³)	101
COV (OGC) (mg/nm ³)	53
Température moyenne des fumées	262 °C
Débit massique des fumées	6,9 g/s
Dépression à la buse (nominal)	12 Pa
Emissions de CO ₂	9,35%
Double combustion	Oui
Flamme verte	7 étoiles
BBC / RT 2012 (RE 2020)	Oui

Pour des détails supplémentaires, veuillez consulter les p.48-50, où vous trouverez un tableau comparatif exhaustif comprenant toutes les données techniques.

INSTALLATION ET UTILISATION

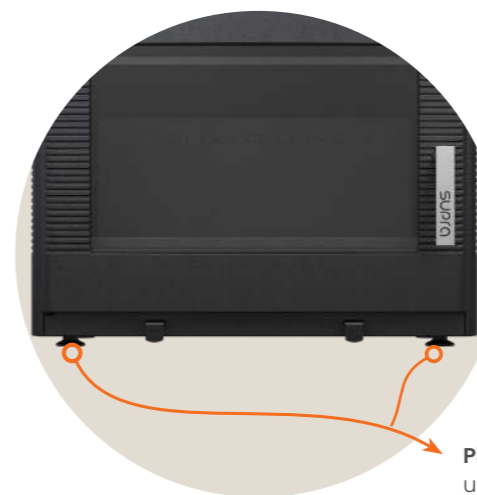
- Raccordement des fumées **arrière ou dessus** (150 mm)
- **Raccordable à l'air extérieur** pour un meilleur confort (100 mm)
- **Protection arrière** pour une installation rapprochée offrant une solution idéale pour les espaces restreints.
- **Intensité de la flamme réglable**
- **Vision de la flamme** en diagonal de 53 cm (21 pouces)
- Assurez-vous de **respecter** les distances d'installation recommandées lors de la mise en place de l'appareil

Dimensions (L x H x P) : 62,4 x 53,5 x 43,3 cm



- + **Double combustion** pour une combustion plus efficace et plus propre (taux de CO et poussières minimum).

Système de double entrée d'air réglable. Modifier l'entrée d'air secondaire contribue à une meilleure combustion puisqu'elle brûle les gaz imbrûlés par l'air primaire.



- + Cendrier de **grande capacité**.

Piètement réglable pour une mise à niveau parfaite de l'appareil.



- + Grille foyère en fonte **amovible**.

Poignée ergonomique adaptée à une utilisation quotidienne.



INFORMATIONS SUR LE PRODUIT

Code EAN	376 007 541 333 0
Code produit	FR9016120B
Matériel principal	Fonte
Vision du feu (diagonale)	53 cm (21 pouces)
Taille des bûches	33 cm (45 cm MAX.)
Poids brut	163 kg
Poids net	149 kg
Distance d'installation arrière*	40 cm
Distance d'installation latérale*	40 cm

*Distance entre le poêle et les matériaux combustibles

MARKUS



ÉTANCHE
ET RACCORDABLE
COMPATIBLE RE
2020

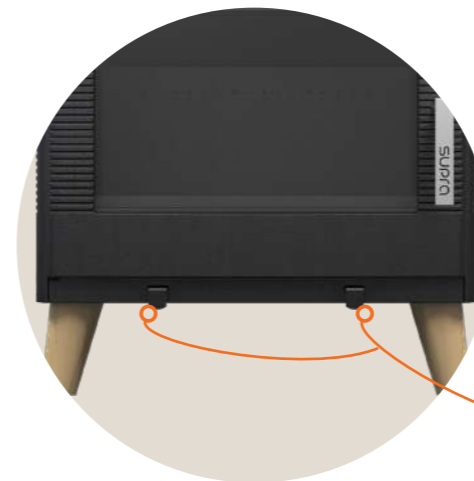
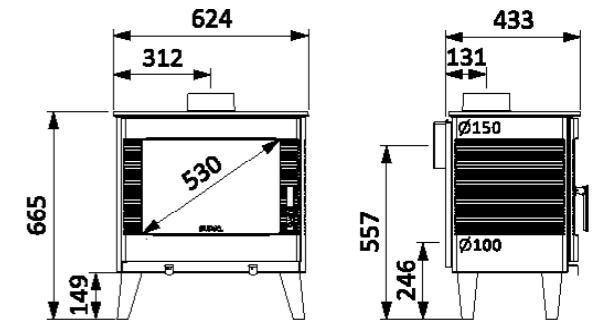
Classe énergétique



INSTALLATION ET UTILISATION

- Raccordement des fumées **arrière ou dessus** (150 mm)
- **Raccordable à l'air extérieur** pour un meilleur confort (100 mm)
- **Protection arrière** pour une installation rapprochée offrant une solution idéale pour les espaces restreints.
- **Intensité de la flamme réglable**
- **Vision de la flamme** en diagonal de 53 cm (21 pouces)

Dimensions (L x H x P) : 62,4 x 66,5 x 43,3 cm



- + **Double combustion** pour une combustion plus efficace et plus propre (taux de CO et poussières minimum).

Système de double entrée d'air réglable. Modifier l'entrée d'air secondaire contribue à une meilleure combustion puisqu'elle brûle les gaz imbrûlés par l'air primaire.



Grille foyère en fonte **amovible.**

Cendrier de **grande capacité.**



- + **Poignée ergonomique** adaptée à une utilisation quotidienne.

Style **scandinave** avec ses **pieds en bois** de 15 cm de hauteur.



INFORMATIONS SUR LE PRODUIT

Code EAN	376 007 541 338 5
Code produit	FR9016170B
Matériel principal	Fonte
Vision du feu (diagonale)	53 cm (21 pouces)
Taille des bûches	33 cm (45 cm MAX.)
Poids brut	166 kg
Poids net	149 kg
Distance d'installation arrière*	40 cm
Distance d'installation latérale*	40 cm

*Distance entre le poêle et les matériaux combustibles

MARKUS incarne un **design scandinave distinctif**, mis en évidence par ses élégants pieds en bois.

Sa **silhouette tendance** s'intègre harmonieusement dans les intérieurs apportant une vraie valeur ajoutée. Savourez l'**harmonie entre la chaleur du poêle et la beauté naturelle du bois.**

COMBUSTION ET MATÉRIAUX

- **Côtés en vermiculite** pour améliorer la combustion
- **Fabriqué en fonte** à graphite lamellaire de haute qualité
- **Doublage fonte pour plus de résistance**
- Système vitre propre
- **Verre céramique** haute résistance

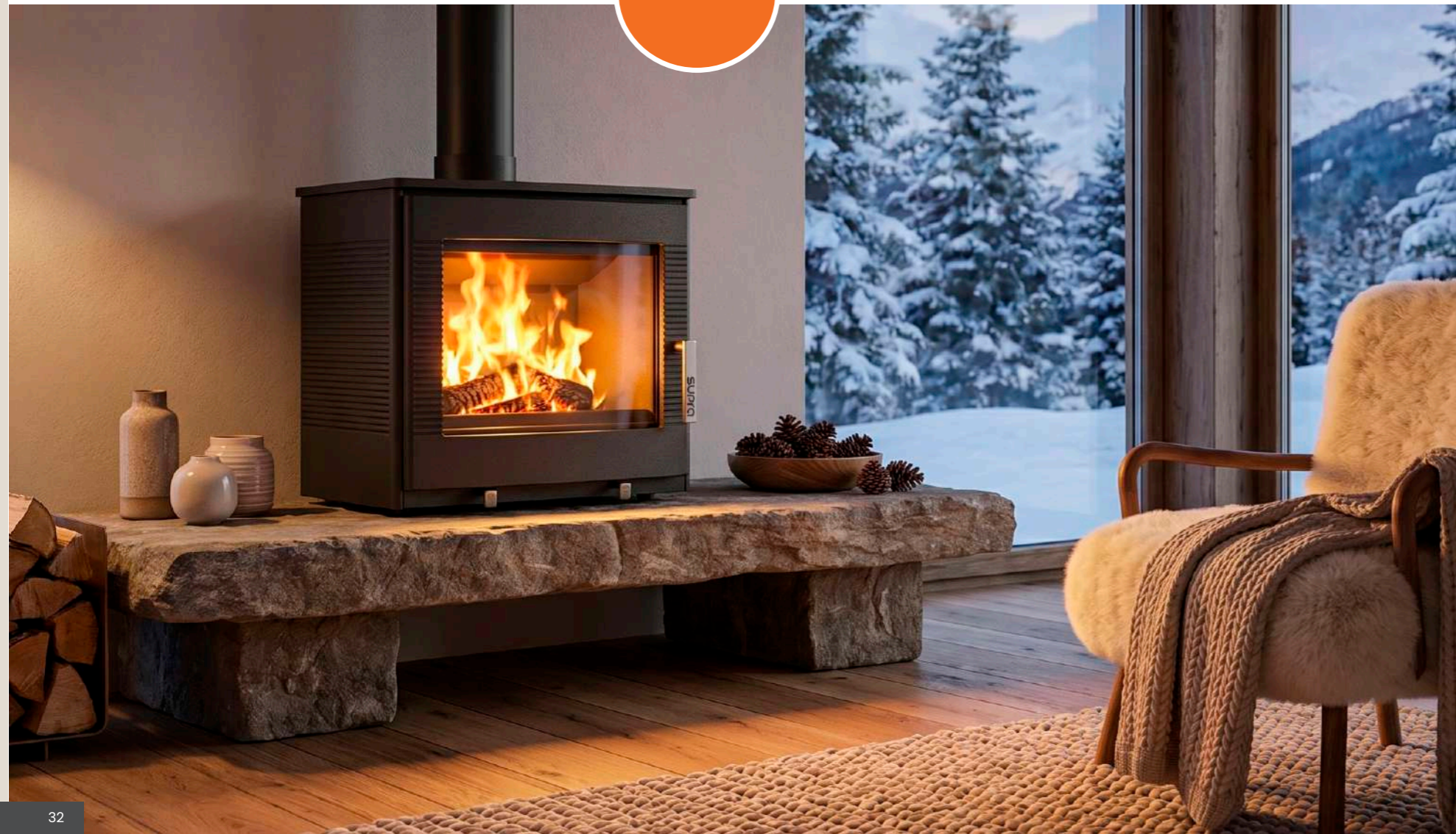
✓ **100 % compatible avec le système Efficience de Cheminées Poujoulat**

PERFORMANCES DU PRODUIT

Puissance nominale	7,3 kW
Plage de puissance	5 à 15 kW
Rendement	78 %
Rendement saisonnier	68 %
CO (13% O ₂) (mg/nm ³)	0,09/1097
Charge nominale	2,46 kg/h
Poussières (mg/nm ³)	32
NOX (mg/nm ³)	101
COV (OGC) (mg/nm ³)	53
Température moyenne des fumées	262 °C
Débit massique des fumées	6,9 g/s
Dépression à la buse (nominal)	12 Pa
Emissions de CO ₂	9,35%
Double combustion	Oui
Flamme verte	7 étoiles
BBC / RT 2012 (RE 2020)	Oui



POÊLES À BOIS



ODÉLYA



ODÉLYA BÛCHER



ODÉLYA RABAISSÉ

PUISSANCE
9,1 kW


50 cm
(55 cm MAX.)


ÉTANCHE

flamme
VERTE


SURFACE DE CHAUFFÉ
De 90 à 180 m²

ÉLIGIBLE AIDES
FISCALES
MaPrimeRénov'

DIAMÈTRE DE BUSE
DE FUMÉES
150 MM

RENDEMENT
77 %

ODÉLYA



ÉTANCHE
ET RACCORDABLE
COMPATIBLE RE
2020

Classe énergétique **A+**

ODÉLYA incarne le mariage parfait entre élégance et efficacité. Avec sa conception moderne et ses rayures intemporelles, il apporte une chaleur enveloppante, tout en créant une ambiance chaleureuse.

Profitez de la fusion de **style contemporain** et de performances de chauffage pour des moments de confort inégalés.

COMBUSTION ET MATÉRIAUX

- **Côtés en vermiculite** pour améliorer la combustion
- **Fabriqué en fonte** à graphite lamellaire de haute qualité
- **Doublage fonte pour plus de résistance**
- Système vitre propre
- **Verre céramique** haute résistance

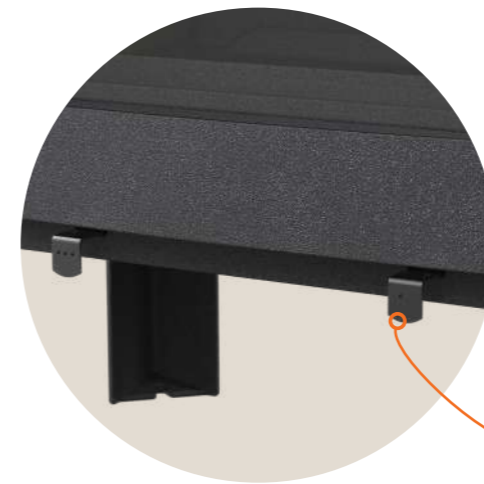
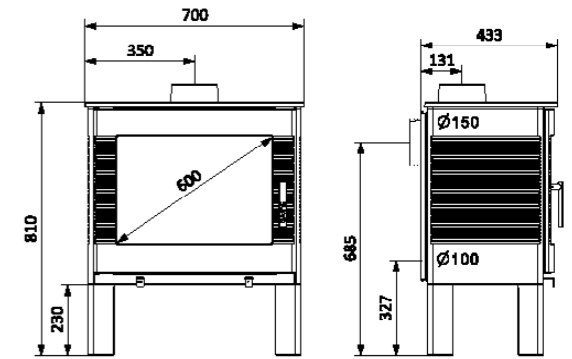
PERFORMANCES DU PRODUIT

Puissance nominale	9,1 kW
Plage de puissance	6 à 16 kW
Rendement	81,2 %
Rendement saisonnier	71,2 %
CO (13% O ₂) (mg/nm ³)	0,07/924
Charge nominale	2,53 kg/h
Poussières (mg/nm ³)	28
NOX (mg/nm ³)	112
COV (OGC) (mg/nm ³)	91
Température moyenne des fumées	248 °C
Débit massique des fumées	8,92 g/s
Dépression à la buse (nominal)	12 Pa
Emissions de CO ₂	9,4 %
Double combustion	Oui
Flamme verte	7 étoiles
BBC / RT 2012 (RE 2020)	Oui

INSTALLATION ET UTILISATION

- Raccordement des fumées **arrière ou dessus** (150 mm)
- **Raccordable à l'air extérieur** pour un meilleur confort (100 mm)
- **Intensité de la flamme réglable**
- **Vision de la flamme** en diagonal de 60 cm (24 pouces)

Dimensions (L x H x P) : 70 x 81 x 43,3 cm



+ **Double combustion** pour une combustion plus efficace et plus propre (taux de CO et poussières minimum).

Système de double entrée d'air réglable. Modifier l'entrée d'air secondaire contribue à une meilleure combustion puisqu'elle brûle les gaz imbrûlés par l'air primaire.



Grille foyer en fonte **amovible.**

Cendrier de **grande capacité.**



+ **Poignée ergonomique** adaptée à une utilisation quotidienne.

Poêle à bois qui dispose d'une grande vision de la flamme, diagonale de 60 cm (24 pouces).



INFORMATIONS SUR LE PRODUIT


Code EAN	376 007 541 335 4
Code produit	FR9016140B
Matériel principal	Fonte
Vision du feu (diagonale)	60 cm (24 pouces)
Taille des bûches	50 cm (55 cm MAX.)
Poids brut	210 kg
Poids net	188 kg
Distance d'installation arrière*	25 cm
Distance d'installation latérale*	45 cm

*Distance entre le poêle et les matériaux combustibles

ODÉLYA BÛCHER



ÉTANCHE
ET RACCORDABLE
COMPATIBLE RE
2020

Classe énergétique 

ODÉLYA BÛCHER, la fusion du moderne et de la fonctionnalité.

Grâce à son **bûcher intégré**, vous avez à portée de main le bois nécessaire pour alimenter le feu. En étant **surélevé**, le remplissage en bûches est simplifié.

Ce poêle **allie côté pratique et élégance** pour vous offrir un chauffage confortable. Créez une **ambiance chaleureuse et fonctionnelle** dans votre intérieur.

COMBUSTION ET MATÉRIAUX

- **Côtés en vermiculite** pour améliorer la combustion
- **Fabriqué en fonte** à graphite lamellaire de haute qualité
- **Doublage fonte pour plus de résistance**
- Système vitre propre
- **Verre céramique** haute résistance

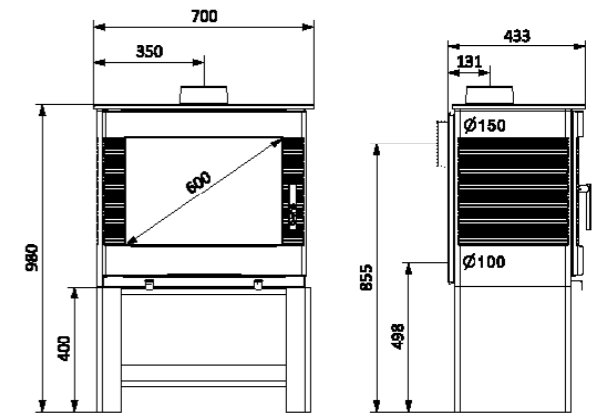
PERFORMANCES DU PRODUIT

Puissance nominale	9,1 kW
Plage de puissance	6 à 16 kW
Rendement	81,2 %
Rendement saisonnier	71,2 %
CO (13% O ₂) (mg/nm ³)	0,07/924
Charge nominale	2,53 kg/h
Poussières (mg/nm ³)	28
NOX (mg/nm ³)	112
COV (OGC) (mg/nm ³)	91
Température moyenne des fumées	248 °C
Débit massique des fumées	8,92 g/s
Dépression à la buse (nominal)	12 Pa
Emissions de CO ₂	9,4 %
Double combustion	Oui
Flamme verte	7 étoiles
BBC / RT 2012 (RE 2020)	Oui

INSTALLATION ET UTILISATION

- Raccordement des fumées **arrière ou dessus** (150 mm)
- **Raccordable à l'air extérieur** pour un meilleur confort (100 mm)
- **Intensité de la flamme réglable**
- **Vision de la flamme** en diagonal de 60 cm (24 pouces)

Dimensions (L x H x P) : 70 x 98 x 43,3 cm



- + **Double combustion** pour une combustion plus efficace et plus propre (taux de CO et poussières minimum).

Système de double entrée d'air réglable. Modifier l'entrée d'air secondaire contribue à une meilleure combustion puisqu'elle brûle les gaz imbrûlés par l'air primaire.



- + Grille foyère en fonte **amovible**.

Bûcher intégré, gardez à portée de main le bois nécessaire pour alimenter le feu.

- + **Poignée ergonomique** adaptée à une utilisation quotidienne.



- + Cendrier de **grande capacité**.

Poêle à bois qui dispose d'une grande vision de la flamme, diagonale de 60 cm (24 pouces).



INFORMATIONS SUR LE PRODUIT

Code EAN	376 007 541 336 1
Code produit	FR9016150B
Matériel principal	Fonte
Vision du feu (diagonale)	60 cm (24 pouces)
Taille des bûches	50 cm (55 cm MAX.)
Poids brut	229 kg
Poids net	212 kg
Distance d'installation arrière*	25 cm
Distance d'installation latérale*	45 cm

*Distance entre le poêle et les matériaux combustibles

**ODÉLYA
RABAISSÉ**



ÉTANCHE
ET RACCORDABLE
COMPATIBLE RE
2020

Classe énergétique **A+**

Tout comme le Gaby rabaissé, l'**ODÉLYA RABAISSÉ** s'installe également sur un banc pour créer le poêle à bois personnalisé qui vous ressemble.

Cependant, sa valeur ajoutée réside dans **la puissance de chauffage davantage adaptée aux plus grands espaces**, à la différence de son confrère.

C'est l'option idéale pour ceux qui souhaitent associer style et performance de chauffage.

COMBUSTION ET MATÉRIAUX

- **Côtés en vermiculite** pour améliorer la combustion
- **Fabriqué en fonte** à graphite lamellaire de haute qualité
- **Doublage fonte pour plus de résistance**
- Système vitre propre
- **Verre céramique** haute résistance

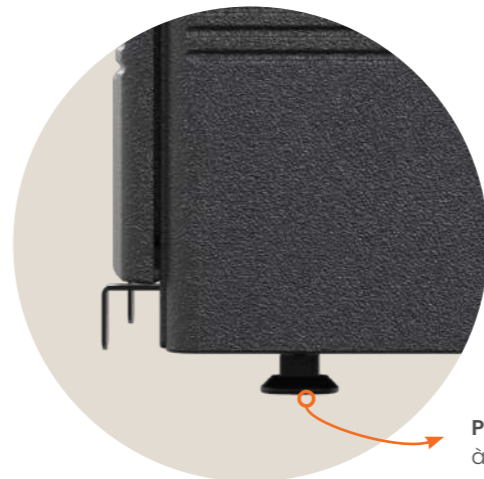
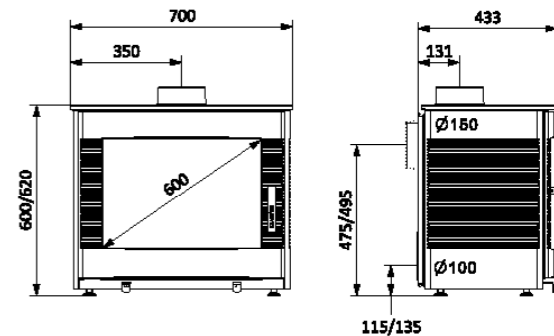
PERFORMANCES DU PRODUIT

Puissance nominale	9,1 kW
Plage de puissance	6 à 16 kW
Rendement	81,2 %
Rendement saisonnier	71,2 %
CO (13% O ₂) (mg/nm ³)	0,07/924
Charge nominale	2,53 kg/h
Poussières (mg/nm ³)	28
NOX (mg/nm ³)	112
COV (OGC) (mg/nm ³)	91
Température moyenne des fumées	248 °C
Débit massique des fumées	8,92 g/s
Dépression à la buse (nominal)	12 Pa
Emissions de CO ₂	9,4 %
Double combustion	Oui
Flamme verte	7 étoiles
BBC / RT 2012 (RE 2020)	Oui

INSTALLATION ET UTILISATION

- Raccordement des fumées **arrière ou dessus** (150 mm)
- **Raccordable à l'air extérieur** pour un meilleur confort (100 mm)
- **Intensité de la flamme réglable**
- **Vision de la flamme** en diagonal de 60 cm (24 pouces)
- Assurez-vous de **respecter** les distances d'installation recommandées lors de la mise en place de l'appareil

Dimensions (L x H x P) : 70 x 60 x 43,3 cm



+ **Double combustion** pour une combustion plus efficace et plus propre (taux de CO et poussières minimum).

Piètement réglable pour une mise à niveau parfaite de l'appareil.



+ **Poêle à bois qui dispose d'une grande vision de la flamme**, diagonale de 60 cm (24 pouces).

+ Grille foyère en fonte **amovible**.

Système de double entrée d'air réglable. Modifier l'entrée d'air secondaire **contribue à une meilleure combustion** puisqu'elle brûle les gaz imbrûlés par l'air primaire.



Poignée ergonomique adaptée à une utilisation quotidienne.

+ Cendrier de **grande capacité** accessible en fonctionnement.



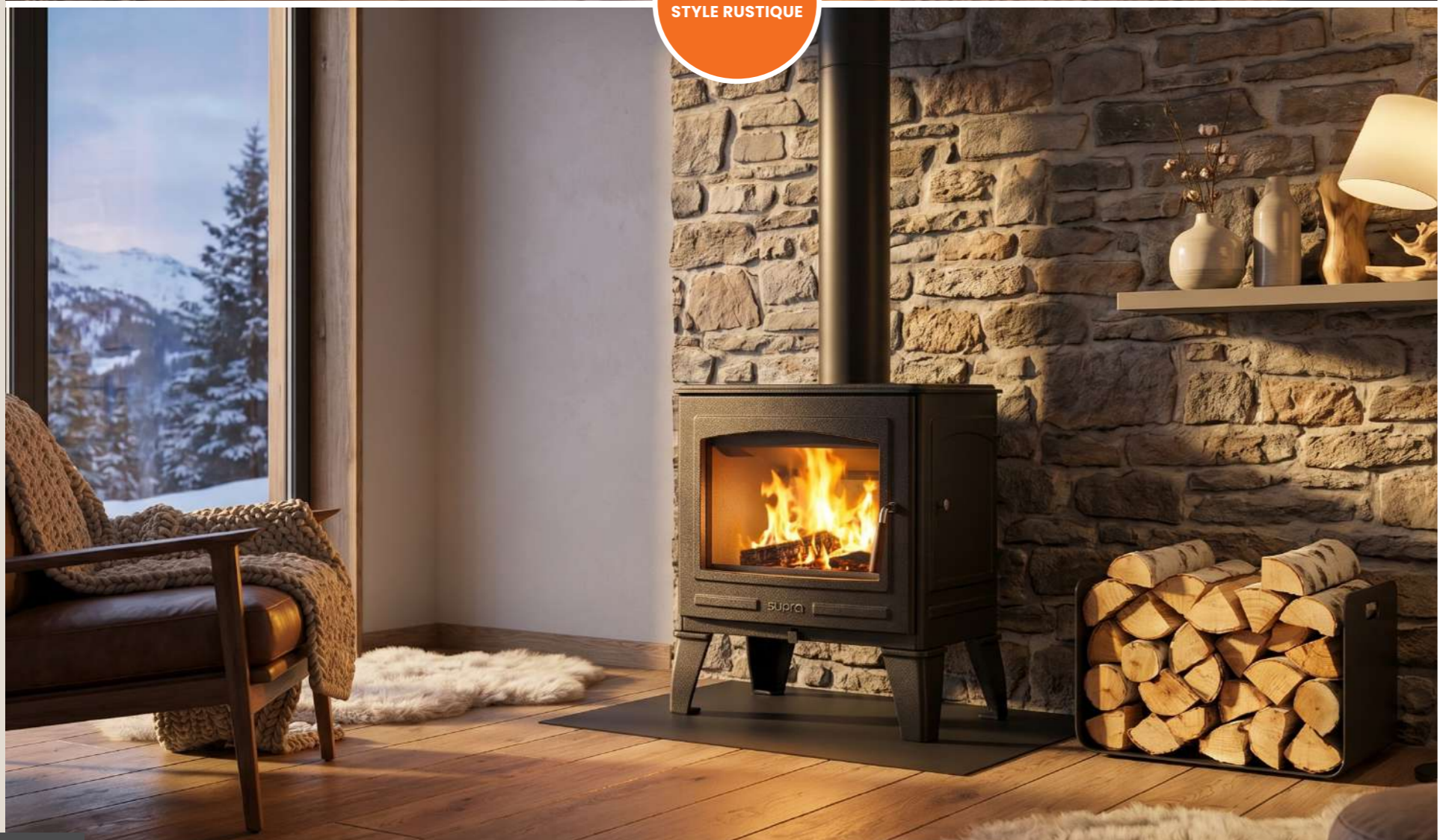
INFORMATIONS SUR LE PRODUIT

Code EAN	376 007 541 337 8
Code produit	FR9016160B
Matériel principal	Fonte
Vision du feu (diagonale)	60 cm (24 pouces)
Taille des bûches	50 cm (55 cm MAX.)
Poids brut	209 kg
Poids net	195 kg
Distance d'installation arrière*	25 cm
Distance d'installation latérale*	45 cm

*Distance entre le poêle et les matériaux combustibles



POÊLES À BOIS
STYLE RUSTIQUE



CHARLES



VERCORS E

PUISSANCE
8,7 kW


50 cm
(55 cm MAX.)

flamme
VERTE


SURFACE DE CHAUFFE
De 90 à 180 m²

ÉLIGIBLE AIDES
FISCALES
MaPrimeRénov'

DIAMÈTRE DE BUSE
DE FUMÉES
150 MM

RENDEMENT
77 %

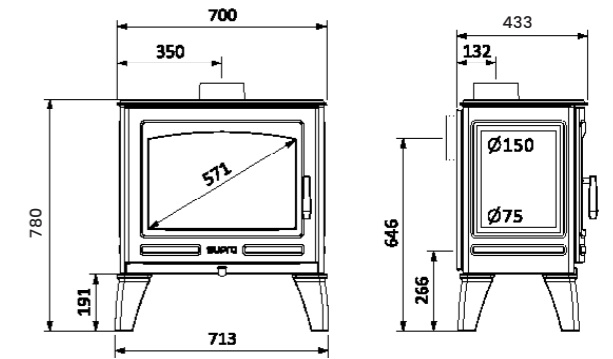
CHARLES



INSTALLATION ET UTILISATION

- Raccordement des fumées **arrière ou dessus** (150 mm)
- **Raccordable à l'air extérieur** pour un meilleur confort (75 mm)
- **Intensité de la flamme réglable**
- **Vision de la flamme** en diagonal de 57,1 cm (22 pouces)

Dimensions (L x H x P) : 70 x 78 x 43,3 cm



Gravure du logo à l'avant.

- + **Double combustion** pour une combustion plus efficace et plus propre (taux de CO et poussières minimum).



- + Ce poêle est parfaitement adapté aux moyens et grands espaces.

Zoom sur la fonte du CHARLES, Mixte de moulures entre fonte lisse et fonte grainé.

- + Grille foyère en fonte **amovible**.



Poignée en bois, prise en main froide même en fonctionnement pour une utilisation quotidienne facilitée.

Classe énergétique 

CHARLES, incarne un style traditionnel revisité, qui apporte **convivialité et charme** à votre espace de vie.

Son mélange de **fonte lisse et grainé** lui donne son caractère. De plus, **sa poignée en bois** ajoute une touche de confort et de praticité, facilitant son utilisation au quotidien.

Transformez votre foyer en un lieu chaleureux et accueillant, où chaque détail est pensé pour offrir une expérience de chauffage confortable.

COMBUSTION ET MATÉRIAUX

- **Côtés en vermiculite** pour améliorer la combustion
- **Fabriqué en fonte** à graphite lamellaire de haute qualité
- **Doublage fonte pour plus de résistance**
- Système vitre propre
- **Verre céramique** haute résistance

PERFORMANCES DU PRODUIT

Puissance nominale	8,7 kW
Plage de puissance	6 à 16 kW
Rendement	77 %
Rendement saisonnier	67 %
CO (13% O ₂) (mg/nm ³)	0,08/1050
Charge nominale	2,86 kg/h
Poussières (mg/nm ³)	40
NOX (mg/nm ³)	130
COV (OGC) (mg/nm ³)	55
Température moyenne des fumées	301 °C
Débit massique des fumées	8,92 g/s
Dépression à la buse (nominal)	12 Pa
Emissions de CO ₂	9,4 %
Double combustion	Oui
Flamme verte	7 étoiles
BBC / RT 2012 (RE 2020)	Non

INFORMATIONS SUR LE PRODUIT

Code EAN	376 007 541 342 2
Code produit	FR9016210B
Matériel principal	Fonte
Vision du feu (diagonale)	57,1 cm (22 pouces)
Taille des bûches	50 cm (55 cm MAX.)
Poids brut	190 kg
Poids net	169 kg
Distance d'installation arrière*	50 cm
Distance d'installation latérale*	70 cm

*Distance entre le poêle et les matériaux combustibles

VERCORS E



Classe énergétique A

Le **VERCORS E** incarne un style traditionnel revisité qui émane convivialité et charme, rehaussant ainsi votre espace de vie d'une touche d'authenticité.

Sa **porte latérale pratique facilite le remplissage avec des bûches**, rendant son utilisation encore plus aisée au quotidien. Le **mariage harmonieux de la fonte lisse et grainée** confère au Vercors E une personnalité unique, ajoutant du caractère à votre intérieur.

De plus, sa **poignée en bois** offre une touche de confort et de praticité supplémentaire, simplifiant davantage son utilisation au quotidien.

COMBUSTION ET MATÉRIAUX

- **Côtés en vermiculite** pour améliorer la combustion
- **Fabriqué en fonte** à graphite lamellaire de haute qualité
- **Doublage fonte pour plus de résistance**
- Système vitre propre
- **Verre céramique** haute résistance

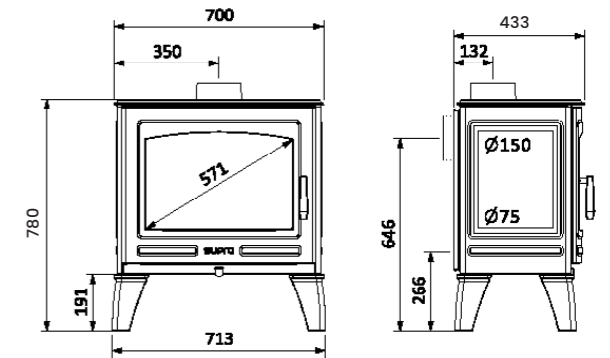
PERFORMANCES DU PRODUIT

Puissance nominale	8,7 kW
Plage de puissance	6 à 16 kW
Rendement	77 %
Rendement saisonnier	67 %
CO (13% O ₂) (mg/nm ³)	0,08/1050
Charge nominale	2,86 kg/h
Poussières (mg/nm ³)	40
NOX (mg/nm ³)	130
COV (OGC) (mg/nm ³)	55
Température moyenne des fumées	301 °C
Débit massique des fumées	8,92 g/s
Dépression à la buse (nominal)	12 Pa
Emissions de CO ₂	9,4 %
Double combustion	Oui
Flamme verte	7 étoiles
BBC / RT 2012 (RE 2020)	Non

INSTALLATION ET UTILISATION

- Raccordement des fumées **arrière ou dessus** (150 mm)
- **Raccordable à l'air extérieur** pour un meilleur confort (75 mm)
- **Intensité de la flamme réglable**
- **Vision de la flamme** en diagonale de 57,1 cm (22 pouces)

Dimensions (L x H x P) : 70 x 78 x 43,3 cm



- + **Double combustion** pour une combustion plus efficace et plus propre (taux de CO et poussières minimum).

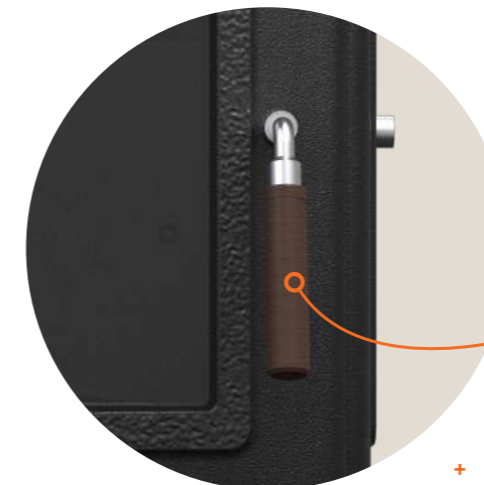
Porte latérale, chargement en bûches facilité.



- + Gravure du logo à l'avant.

- + Ce poêle est parfaitement adapté aux moyens et grands espaces.

- + Poignée unique **amovible** dans le but d'ouvrir la porte frontale ainsi que latérale.



- + Grille foyère en fonte **amovible**.

Poignée en bois, prise en main froide même en fonctionnement pour une utilisation quotidienne facilitée.

- + Moulures entre fonte lisse et fonte grainé.



INFORMATIONS SUR LE PRODUIT

Code EAN	376 007 541 380 4
Code produit	FR9016300B
Matériel principal	Fonte
Vision du feu (diagonale)	57,1 cm (22 pouces)
Taille des bûches	50 cm (55 cm MAX.)
Poids brut	190 kg
Poids net	169 kg
Distance d'installation arrière*	50 cm
Distance d'installation latérale*	70 cm

*Distance entre le poêle et les matériaux combustibles

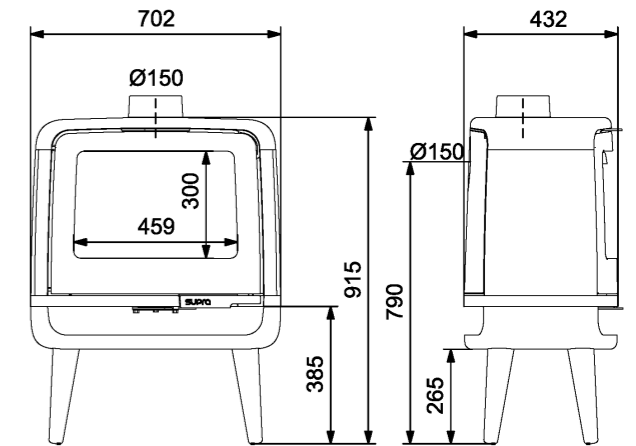
KRIS



INSTALLATION ET UTILISATION

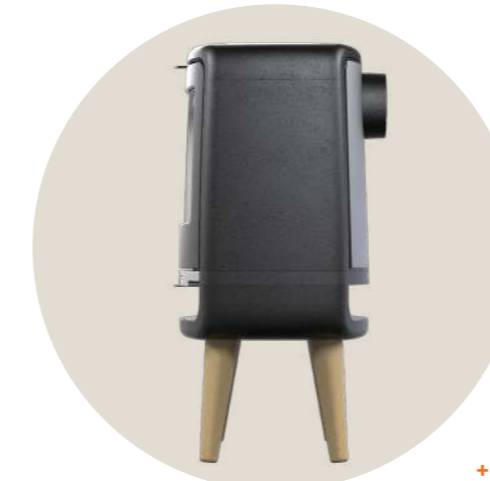
- Raccordement des fumées **arrière ou dessus** (150 mm)
- **Intensité de la flamme réglable**
- Distance d'installation prévue : **30 cm** par rapport aux **éléments combustibles**.
- **Air primaire et secondaire réglables manuellement**
- **Vision de la flamme** en diagonal de 52,5 cm (20 pouces)

Dimensions (L x H x P) : 70,2 x 91,4 x 43,2 cm



+ **Double combustion** pour une combustion plus efficace et plus propre (taux de CO et poussières minimum).

+ **Poignée intégrée** pour un design épuré.



+ Ce poêle est parfaitement adapté aux moyens et grands espaces.

+ Design unique au Kris, vision galbée de la flamme.

+ **Pieds en bois de 26,5 cm de hauteur**, qui facilite le chargement en bûches.



+ **Design unique** grâce à un **espace de rangement** entre les pieds bois et le corps de chauffe.

Classe énergétique

Le **KRIS** incarne un style scandinave revisité qui inspire **convivialité** et **charme**, rehaussant ainsi votre espace de vie d'une touche de **modernité**.

Ce poêle à bois de style scandinave allie également **simplicité**, **fonctionnalité** et **élégance** nordique. Avec ses lignes épurées et sa construction robuste, il offre une **chaleur naturelle** et un confort, tout en ajoutant une touche de design à n'importe quel espace.

COMBUSTION ET MATÉRIAUX

- **Pieds en bois** style scandinave
- **Fabriqué en fonte** à graphite lamellaire de haute qualité
- Déфлекteur en vermiculite
- **Doublage fonte pour plus de résistance**
- Système vitre propre
- **Verre céramique** haute résistance

PERFORMANCES DU PRODUIT

Puissance nominale	10 kW
Plage de puissance	6 à 14 kW
Rendement	78 %
Rendement saisonnier	68 %
CO (13% O2) (mg/nm3)	0,10 / -
Charge nominale	2,9 kg/h
Poussières (mg/nm3)	18
NOX (mg/nm3)	105
COV (OGC) (mg/nm3)	99
Température moyenne des fumées	314 °C
Débit massique des fumées	-
Dépression à la buse (nominal)	12 Pa
Emissions de CO2	10,37 %
Double combustion	Oui
Flamme verte	7 étoiles
BBC / RT 2012 (RE 2020)	Non

INFORMATIONS SUR LE PRODUIT

Code EAN	376 007 541 334 7
Code produit	FR9016130B
Matériel principal	Fonte
Vision du feu (diagonale)	52,5 cm (20 pouces)
Taille des bûches	50 cm
Poids brut	203 kg
Poids net	179 kg
Distance d'installation arrière*	30 cm
Distance d'installation latérale*	45 cm

*Distance entre le poêle et les matériaux combustibles

ODAYA 8
NOIR / BLANC



ÉTANCHE
ET RACCORDABLE
COMPATIBLE RE
2020

Classe énergétique **A**

Le **ODAYA** est un poêle à granulés de **style moderne** proposant une option de chauffage efficace.

Utilisant des granulés de bois comme combustible, il offre une **combustion propre** et des **fonctionnalités avancées** telles que la **programmation thermostatique**. Son design contemporain s'intègre parfaitement à tout intérieur, alliant **praticité** et **style**.

INSTALLATION

- Installation en conduit concentrique : Maison neuve RT 2012 : zone 1 et 2 / Rénovation : zone 1, 2 et 3
- Installation en conduit simple : Maison neuve RT 2012 : zone 1 et 2 / Rénovation : zone 1 et 2

2 COLORIS DISPONIBLES



NOIR



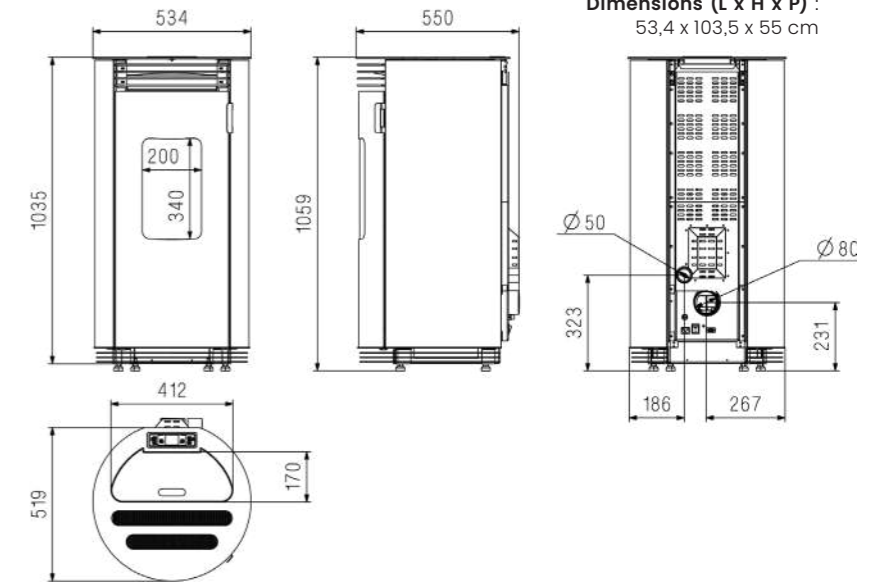
BLANC

PERFORMANCES DU PRODUIT

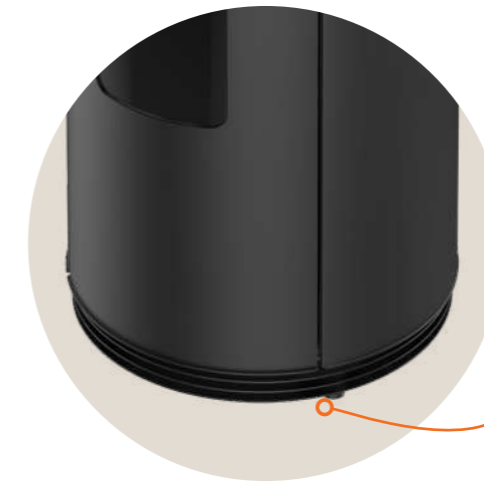
Puissance nominale	8 KW
Plage de puissance	DE 2,8 À 8 KW
Capacité de réservoir	20 KG
Autonomie	ENTRE 11 ET 32 H
Rendement	92 %
Rendement saisonnier	82 %
Surface de chauffe	DE 80 À 160 m ²
Consommation horaire	0,63 - 1,83 kg/h
CO (13% O ₂) (%/mg/nm ³)	0,0084 / 207
Poussières (mg/nm ³)	15
NOX (mg/nm ³)	66
COV (OGC) (mg/nm ³)	9
Température moyenne des fumées	127°C
Débit massique des fumées	6,4 g/s
Dépression à la buse (nominal)	12 Pa
Emissions de CO ₂	6,4 g/s
Double combustion	Oui
Flamme verte	7 étoiles
BBC / RT 2012 (RE 2020)	Oui

TECHNOLOGIE ET UTILISATION

- **Design** moderne et épuré
- **Double porte** : Acier et fonte
- Brûleur en **inox réfractaire**
- **Télécommande détachable** incluse
- **20 kg de capacité de réservoir** pour réduire la fréquence de rechargement en granulé
- **Régulation automatique** de la température
- **ECO-STOP** pour diminuer la consommation de granulés



Dimensions (L x H x P) :
53,4 x 103,5 x 55 cm



+ Finitions en acier de haute qualité.

Pieds réglables pour une mise à niveau parfaite.



Diffusion uniforme de la chaleur.

+ Ce poêle est parfaitement adapté aux moyens et grands espaces.



2 coloris au choix :
NOIR / BLANC



INFORMATIONS SUR LE PRODUIT

Code EAN / Code produit (8kW Noir)	376 007 541 236 4 / FR901 1370B
Code EAN / Code produit (8kW Blanc)	376 007 541 238 8 / FR901 1390B
Matériel principal	Acier
Poids brut	110 kg
Poids net	95 kg
Distance d'installation arrière*	30 cm
Distance d'installation latérale*	30 cm

*Distance entre le poêle et les matériaux combustibles

TABLEAU COMPARATIF

GAMME POÊLES À BOIS



THÉODORE P.8-9 **ARDÈNE** P.10-11 **FIORÉ** P.18-19 **GABY** P.26-27 **GABY RABAISSÉ** P.28-29 **MARKUS** P.30-31 **ODÉLYA** P.34-35

PERFORMANCES DU PRODUIT							
PUISSANCE NOMINALE	4,8 KW	6,1 KW	6 KW	7,3 KW	7,3 KW	7,3 KW	9,1 KW
PLAGE DE PUISSANCE	DE 4 À 6 KW	DE 3 À 10 KW	DE 3 À 10 KW	DE 5 À 15 KW	DE 5 À 15 KW	DE 5 À 15 KW	DE 6 À 16 KW
RENDEMENT NOMINAL	77,6 %	77,7 %	83,2 %	78 %	78 %	78 %	81,2 %
RENDEMENT SAISONNIER	67,6 %	67,7 %	73,2 %	68 %	68 %	68 %	71,2 %
CO (13% O ₂) (MG/NM ³)	0,07/826	0,07/818	0,06/735	0,09/1097	0,09/1097	0,09/1097	0,07/924
CHARGE NOMINALE	1,37 KG/H	1,3 KG/H	1,74 KG/H	2,46 KG/H	2,46 KG/H	2,46 KG/H	2,53 KG/H
POUSSIÈRES (MG/NM ³)	26	23	29	32	32	32	28
NOX (MG/NM ³)	121	117	98	101	101	101	112
COV (OGC) (MG/NM ³)	45	51	91	53	53	53	91
TEMPÉRATURE MOYENNE DES FUMÉES	285 °C	245 °C	211 °C	262 °C	262 °C	262 °C	248 °C
DÉBIT MASSIQUE DES FUMÉES	4,7 G/S	6,4 G/S	5,7 G/S	6,9 G/S	6,9 G/S	6,9 G/S	8,92 G/S
DÉPRESSION À LA BUSE (NOMINALE)	12 PA	12 PA	12 PA	12 PA	12 PA	12 PA	12 PA
EMISSIONS DE CO ₂	9,91 %	8,66 %	9,39 %	9,35 %	9,35 %	9,35 %	9,4 %
DOUBLE COMBUSTION	OUI	OUI	OUI	OUI	OUI	OUI	OUI
FLAMME VERTE	7 ÉTOILES	7 ÉTOILES	7 ÉTOILES	7 ÉTOILES	7 ÉTOILES	7 ÉTOILES	7 ÉTOILES
BBC / RT 2012 (RE 2020)	OUI	OUI	OUI	OUI	OUI	OUI	OUI
ECODESIGN 2022 ¹	OUI	OUI	OUI	OUI	OUI	OUI	OUI

INFORMATION SUR LE PRODUIT							
CODE EAN	3760075413811	3760075414269	3760075414290	3760075413323	3760075413330	3760075413385	3760075413354
CODE PRODUIT	FR9016310B	FR9016760B	FR9016790B	FR9016110B	FR9016120B	FR9016170B	FR9016140B
MATÉRIEL PRINCIPAL	ACIER	ACIER	ACIER	FONTE	FONTE	FONTE	FONTE
VISION DU FEU (DIAGONALE)	43 CM (16 POUÇES)	53 CM (21 POUÇES)	50 CM (20 POUÇES)	53 CM (21 POUÇES)	53 CM (21 POUÇES)	53 CM (21 POUÇES)	60 CM (24 POUÇES)
TAILLE MAXIMALE DE BÛCHES	25 CM (30 CM MAX.)	33 CM (45 CM MAX.)	33 CM (35 CM MAX.)	33 CM (45 CM MAX.)	33 CM (45 CM MAX.)	33 CM (45 CM MAX.)	50 CM (55 CM MAX.)
POIDS BRUT	89 KG	144 KG	176 KG	173 KG	163 KG	166 KG	217 KG
POIDS NET	79 KG	129 KG	156 KG	156 KG	149 KG	149 KG	208 KG
DIMENSIONS L X H X P	41,7 X 68,6 X 37,2 CM	61,5 X 69,3 X 43,8 CM	50 X 126,9 X 45,9 CM	62,4 X 74,6 X 43,3 CM	62,4 X 53,5 X 43,3 CM	62,5 X 66,5 X 43,3 CM	70 X 81 X 43,3 CM
DIMENSIONS COLISAGE L X H X P	49 X 78 X 52 CM	61 X 71,6 X 48,5 CM	53,5 X 127 X 47 CM	65,7 X 81 X 49,5 CM	66 X 67,5 X 49,5 CM	65,8 X 81,5 X 49,5 CM	74 X 95,5 X 50 CM

INSTALLATION ET DIMENSIONNEMENT							
DIAMÈTRE DE BUSE DES FUMÉES	150 MM	150 MM	150 MM	150 MM	150 MM	150 MM	150 MM
RACCORDEMENT DES FUMÉES	ARRIÈRE OU DESSUS	ARRIÈRE OU DESSUS	ARRIÈRE OU DESSUS	ARRIÈRE OU DESSUS	ARRIÈRE OU DESSUS	ARRIÈRE OU DESSUS	ARRIÈRE OU DESSUS
BUSE DE FUMÉES	MÂLE	MÂLE	MÂLE	MÂLE	MÂLE	MÂLE	MÂLE
DIAMÈTRE DE RACCORDEMENT À L'AIR EXTÉRIEUR	100 MM (ARRIÈRE)	100 MM (ARRIÈRE)	100 MM (ARRIÈRE)	100 MM (ARRIÈRE)	100 MM (ARRIÈRE)	100 MM (ARRIÈRE)	100 MM (ARRIÈRE)
DISTANCE D'INSTALLATION ARRIÈRE ²	30 CM	20 CM	30 CM	40 CM	40 CM	40 CM	25 CM
DISTANCE D'INSTALLATION LATÉRALE ²	30 CM	20 CM	40 CM	40 CM	40 CM	40 CM	45 CM

¹CONFORMÉMENT À LA RÉGLEMENTATION EN VIGUEUR
²DISTANCE ENTRE LE POÊLE ET LES MATÉRIEAUX COMBUSTIBLES

NOUVEAUTÉ NOUVEAUTÉ



ODÉLYA BÛCHER P.36-37 **ODÉLYA RABAISSÉ** P.38-39 **CHARLES** P.42-43 **VERCORS E** P.44-45 **KRIS** P.46-47 **LÉONIE** P.14-15 **CÉLESTE** P.16-17

PERFORMANCES DU PRODUIT							
PUISSANCE NOMINALE	9,1 KW	9,1 KW	8,7 KW	8,7 KW	10 KW	6 KW	6 KW
PLAGE DE PUISSANCE	DE 6 À 16 KW	DE 6 À 16 KW	DE 6 À 16 KW	DE 6 À 16 KW	DE 6 À 14 KW	DE 3 À 10 KW	DE 3 À 10 KW
RENDEMENT NOMINAL	81,2 %	81,2 %	77 %	77 %	78 %	83,2 %	83,2 %
RENDEMENT SAISONNIER	71,2 %	71,2 %	67 %	67 %	68 %	73,2 %	73,2 %
CO (13% O ₂) (MG/NM ³)	0,07/924	0,07/924	0,08/1050	0,08/1050	0,10 / -	0,06/735	0,06/735
CHARGE NOMINALE	2,53 KG/H	2,53 KG/H	2,86 KG/H	2,86 KG/H	2,9 KG/H	1,74 KG/H	1,74 KG/H
POUSSIÈRES (MG/NM ³)	28	28	40	40	18	29	29
NOX (MG/NM ³)	112	112	130	130	105	98	98
COV (OGC) (MG/NM ³)	91	91	55	55	99	91	91
TEMPÉRATURE MOYENNE DES FUMÉES	248 °C	248 °C	301 °C	301 °C	314 °C	211 °C	211 °C
DÉBIT MASSIQUE DES FUMÉES	8,92 G/S	8,92 G/S	8,92 G/S	8,92 G/S	-	5,7 G/S	5,7 G/S
DÉPRESSION À LA BUSE (NOMINALE)	12 PA	12 PA	12 PA	12 PA	12 PA	12 PA	12 PA
EMISSIONS DE CO ₂	9,4 %	9,4 %	9,4 %	9,4 %	10,37 %	9,39 %	9,39 %
DOUBLE COMBUSTION	OUI	OUI	OUI	OUI	OUI	OUI	OUI
FLAMME VERTE	7 ÉTOILES	7 ÉTOILES	7 ÉTOILES	7 ÉTOILES	7 ÉTOILES	7 ÉTOILES	7 ÉTOILES
BBC / RT 2012 (RE 2020)	OUI	OUI	NON	NON	NON	OUI	OUI
ECODESIGN 2022 ¹	OUI	OUI	OUI	OUI	OUI	OUI	OUI

INFORMATION SUR LE PRODUIT							
CODE EAN	3760075413361	3760075413378	3760075413422	3760075413804	3760075413347	3760075414276	3760075414283
CODE PRODUIT	FR9016150B	FR9016160B	FR9016210B	FR9016300B	FR9016130B	FR9016770B	FR9016780B
MATÉRIEL PRINCIPAL	FONTE	FONTE	FONTE	FONTE	FONTE	ACIER	ACIER
VISION DU FEU (DIAGONALE)	60 CM (24 POUÇES)	60 CM (24 POUÇES)	57,1 CM (22 POUÇES)	57,1 CM (22 POUÇES)	53 CM (21 POUÇES)	50 CM (20 POUÇES)	50 CM (20 POUÇES)
TAILLE MAXIMALE DE BÛCHES	50 CM (55 CM MAX.)	50 CM (55 CM MAX.)	50 CM (55 CM MAX.)	50 CM (55 CM MAX.)	50 CM	33 CM (35 CM MAX.)	33 CM (35 CM MAX.)
POIDS BRUT	229 KG	209 KG	190 KG	190 KG	203 KG	110 KG	106 KG
POIDS NET	212 KG	195 KG	169 KG	169 KG	179 KG	125 KG	121 KG
DIMENSIONS L X H X P	70 X 98 X 43,3 CM	70 X 60 X 43,3 CM	70 X 78 X 43,3 CM	70 X 78 X 43,3 CM	70,2 X 91,4 X 43,2 CM	50 X 96,9 X 45,9 CM	50 X 96,9 X 45,9 CM
DIMENSIONS COLISAGE L X H X P	74 X 113 X 50 CM	73 X 75 X 50 CM	75,6 X 93 X 56,3 CM	75,6 X 93 X 56,3 CM	74 X 109 X 49,5 CM	53,5 X 99 X 47 CM	53,5 X 99 X 47 CM

INSTALLATION ET DIMENSIONNEMENT							
DIAMÈTRE DE BUSE DES FUMÉES	150 MM	150 MM	150 MM	150 MM	150 MM	150 MM	150 MM
RACCORDEMENT DES FUMÉES	ARRIÈRE OU DESSUS	ARRIÈRE OU DESSUS	ARRIÈRE OU DESSUS	ARRIÈRE OU DESSUS	ARRIÈRE OU DESSUS	ARRIÈRE OU DESSUS	ARRIÈRE OU DESSUS
BUSE DE FUMÉES	MÂLE	MÂLE	MÂLE	MÂLE	MÂLE	MÂLE	MÂLE
DIAMÈTRE DE RACCORDEMENT À L'AIR EXTÉRIEUR	100 MM (ARRIÈRE)	100 MM (ARRIÈRE)	75 MM (ARRIÈRE)	75 MM (ARRIÈRE)	PAS DE RACCORDEMENT À L'AIR EXTÉRIEUR	100 MM (ARRIÈRE)	100 MM (ARRIÈRE)
DISTANCE D'INSTALLATION ARRIÈRE ²	25 CM	25 CM	50 CM	50 CM	30 CM	30 CM	30 CM
DISTANCE D'INSTALLATION LATÉRALE ²	45 CM	45 CM	70 CM	70 CM	45 CM	40 CM	70 CM

¹CONFORMÉMENT À LA RÉGLEMENTATION EN VIGUEUR
²DISTANCE ENTRE LE POÊLE ET LES MATÉRIEAUX COMBUSTIBLES

GAMME POÊLES À BOIS



LASLO BÛCHER
P.20-21

ANAYA TRI-VISION
P.22-23

PERFORMANCES DU PRODUIT

PUISSANCE NOMINALE	7,7 KW	9,1 KW
PLAGE DE PUISSANCE	DE 6 À 12 KW	DE 6 À 10 KW
RENDEMENT NOMINAL	80,1 %	80 %
RENDEMENT SAISONNIER	70,1 %	70 %
CO (13% O ₂) (%/MG/NM ³)	0,08 /981	0,05/619
CHARGE NOMINALE	2,16 KG/H	2,5 KG/H
POUSSIÈRES (MG/NM ³)	21	23
NOX (MG/NM ³)	97	100
COV (OGC) (MG/NM ³)	61	36
TEMPÉRATURE MOYENNE DES FUMÉES	294 °C	308°C
DÉBIT MASSIQUE DES FUMÉES	6,1 G/S	7,2 G/S
DÉPRESSION À LA BUSE (NOMINALE)	12 PA	12 PA
EMISSIONS DE CO ₂	11,01 %	12,08 %
DOUBLE COMBUSTION	OUI	OUI
FLAMME VERTE	7 ÉTOILES	7 ÉTOILES
BBC / RT 2012 (RE 2020)	OUI	OUI
ECODESIGN 2022 ¹	OUI	OUI

INFORMATION SUR LE PRODUIT

CODE EAN	376007 5411503	376007 5411527
CODE PRODUIT	FR9010570B	FR9010590B
MATÉRIEL PRINCIPAL	ACIER	ACIER
VISION DU FEU (DIAGONALE)	63 CM (27 POUCES)	56 CM (22 POUCES)
TAILLE MAXIMALE DE BÛCHES	50 CM (62 CM MAX.)	33CM(V) - 50CM (H)
POIDS BRUT	145 KG	110 KG
POIDS NET	123 KG	95 KG
DIMENSIONS L X H X P	89,1 X 85,4 X 41 CM	46 X 105,5 X 44 CM
DIMENSIONS COLISAGE L X H X P	95 X 102 X 54 CM	56 X 112 X 53 CM

INSTALLATION ET DIMENSIONNEMENT

DIAMÈTRE DE BUSE DES FUMÉES	150 MM	150 MM
RACCORDEMENT DES FUMÉES	ARRIÈRE OU DESSUS	ARRIÈRE OU DESSUS
BUSE DE FUMÉES	MÂLE	MÂLE
DIAMÈTRE DE RACCORDEMENT À L'AIR EXTÉRIEUR	100 MM (ARRIÈRE)	95 MM (ARRIÈRE)
DISTANCE D'INSTALLATION ARRIÈRE ²	25 CM	15 CM
DISTANCE D'INSTALLATION LATÉRALE ²	15 CM	70 CM

¹CONFORMÉMENT À LA RÉGLEMENTATION EN VIGUEUR

²DISTANCE ENTRE LE POÊLE ET LES MATÉRIAUX COMBUSTIBLES

GAMME POÊLES À GRANULÉS



ODAYA 8 NOIR / BLANC
P.48-49

PERFORMANCES DU PRODUIT

PUISSANCE NOMINALE	8 KW
PLAGE DE PUISSANCE	DE 2,8 À 8 KW
CAPACITÉ DE RÉSERVOIR	20 KG
AUTONOMIE	ENTRE 11 ET 32 H
RENDEMENT NOMINAL	92 %
RENDEMENT SAISONNIER	82 %
SURFACE DE CHAUFFE	DE 80 À 160 M ²
CONSOMMATION HORAIRE	0,63 - 1,83 KG / H
CO (13% O ₂) (%/MG/NM ³)	0,0084 / 207
POUSSIÈRES (MG/NM ³)	15
NOX (MG/NM ³)	66
COV (OGC) (MG/NM ³)	9
TEMPÉRATURE MOYENNE DES FUMÉES	127°C
DÉBIT MASSIQUE DES FUMÉES	4,4 G/S
DÉPRESSION À LA BUSE (NOMINALE)	12 PA
EMISSIONS DE CO ₂	9,38 %
FLAMME VERTE	NON
CSTB	OUI
ECODESIGN 2022 ¹	OUI

INFORMATION SUR LE PRODUIT

CODE EAN / CODE PRODUIT (NOIR)	376 007 541 236 4 / FR9011370B
CODE EAN / CODE PRODUIT (BLANC)	376 007 541 238 8 / FR9011390B
MATÉRIEL PRINCIPAL	ACIER
MODE SILENCE (CONVECTION)	OUI
POIDS BRUT	110 KG
POIDS NET	95 KG
DIMENSIONS L X H X P	53,4 X 106 X 49,5 CM
DIMENSIONS COLISAGE L X H X P	60 X 135 X 80 CM

INSTALLATION ET DIMENSIONNEMENT

DIAMÈTRE DE BUSE DES FUMÉES	80 MM
RACCORDEMENT DES FUMÉES	ARRIÈRE
BUSE DE FUMÉES	MÂLE
DIAMÈTRE DE RACCORDEMENT À L'AIR EXTÉRIEUR	50 MM
DISTANCE D'INSTALLATION ARRIÈRE ²	30 CM
DISTANCE D'INSTALLATION LATÉRALE ²	30 CM

¹CONFORMÉMENT À LA RÉGLEMENTATION EN VIGUEUR

²DISTANCE ENTRE LE POÊLE ET LES MATÉRIAUX COMBUSTIBLES

SUPRA.



SUPRA FRANCE



@suprafrance



supra.france.bois



Votre revendeur :



Photographies non contractuelles. Les photographies, schémas et textes de ce document sont les propriétés de la société SUPRA et ne peuvent être reproduits sans son autorisation écrite. Société à Responsabilités Limitées au capital de 1 062 525,00€. Fondée en 1873 RCS SAVERNE 441 048 576 CODE APE 2752Z N° TVA FR71 441 048 576 - 28, rue du Général Leclerc - 67210 OBERNAI

taurusgroup

28 rue du Général Leclerc - 67210 Obernai, France
www.supra.fr - www.supra-pro.fr

