



Charnwood





## POÊLES À BOIS MANUFACTURÉS EN ANGLETERRE DEPUIS 1972

---

C'est en 1972 que nous avons créé, avec mon père et mon frère aîné, un petit atelier de mécanique à Niton, sur l'île de Wight. À l'époque, il s'agissait d'un atelier de réparation où nous fabriquions également des balustrades, des portes et même des escaliers de secours pour les hôtels. Au milieu des années 70, la maladie hollandaise de l'orme a ravagé le pays, touchant environ 25 millions d'arbres. En parallèle, une hausse des prix du pétrole fit grimper le coût du chauffage. Ces deux facteurs combinés ont lancé le marché des poêles à bois en Angleterre. Conscients qu'il fallait un modèle de petite taille pour le marché anglais, nous avons conçu notre premier appareil, le *Beacon*.

Nous avons été sollicités pour participer à un salon spécialisé dans le poêle à bois à Welwyn, où nous avons reçu nos premières commandes, venues de tout le pays. Ceci nous a permis de devenir un fabricant de poêles de premier plan.

Aujourd'hui, nous vendons nos produits sous la marque *Charnwood* dans de nombreux pays du monde, nous employons 180 personnes, dont des membres de la famille de la deuxième et troisième génération, et nous fabriquons des poêles à bois respectueux de l'environnement qui dépassent les normes les plus strictes en matière de rendement et d'émissions. Au cours de nos 50 ans d'existence, trois piliers fondamentaux nous ont soutenu:

- *Notre foi en Dieu*
- *Fabriquer des produits auxquels nous croyons*
- *Valoriser les personnes avec lesquelles nous travaillons, nos clients et nos fournisseurs.*

Enlevez l'une de ces composantes, et nous n'y serions jamais arrivés!

*John Wells • Fondateur de A.J Wells & Sons Ltd.*



## INTRO

INTRODUCTION	4
POÊLES À BOIS - INSERTS	6

## POÊLES ET INSERTS

<b>POÊLES INTELLIGENTS</b>	10
SKYE E700	12
AIRE 300	14
AIRE 500	16
AIRE 700	18
<b>LE HAVEN</b>	20
<b>CRANMORE</b>	24
CRANMORE 3	26
CRANMORE 5	28
CRANMORE INSERT	30
CRANMORE 7	32
<b>AIRE</b>	34
AIRE 3	36
AIRE 5	38
AIRE 7	40
<b>SKYE</b>	42
SKYE 5	44
SKYE 7	46
<b>ARC</b>	48
ARC 5	50
ARC 7	52
<b>COVE</b>	54
COVE 2	56
COVE 3	58
<b>ISLAND</b>	60
ISLAND I	62
ISLAND II	64
ISLAND III	66

<b>BAY</b>	68
BAY VL	70
BAY BX	72
<b>C-SERIES</b>	74
C-FOUR	76
C-FOUR INSERT	78
C-FIVE	80
C-SIX	82
C-SEVEN	84
C-EIGHT	86
<b>LE BEMBRIDGE</b>	88
<b>COUNTRY 4</b>	90

## INNOVATION

LA GRILLE	
DE DÉCENDRAGE	94
GRILLE OPTIONNELLE	94
SYSTÈME DE CONTRÔLE D'AIR QUATTROFLOW®	94
LA TECHNOLOGIE BLU	94
BOUCLIER THERMIQUE	95
DÉFLECTEUR ESCAMOTABLE	95
PLAQUE DE CUISSON	95
ADAPTATEUR DE FUMÉES	
ARRIÈRE VERTICAL	95
COLLECTEUR D'AIR EXTERNE	95
CONDUIT CHARNWOOD	95
POD	96
COULEURS	98
POÊLES SELECTOR	100
TABLEAU DE COMPARAISON	101

## SPÉCIFICATIONS

CRANMORE	104
SKYE	104
AIRE	106
ARC	108
ISLAND	108
COVE	109
BAY	110
C-SERIES	110
LE HAVEN	112
LE BEMBRIDGE	112
COUNTRY 4	112
POD	112

## ACCESSOIRES

CHARNWOOD FIRESIDE	116
TESTEUR D'HUMIDITE	118
PORTE-CENDRE	118
THERMOMETRE DE CONDUIT DE FUMEE	118
FOURCHETTE À TOASTER	118
CHARNWOOD FIRE BALL	118
LE LABEL FLAMME VERTE	119



@CHARNWOODFR





## POÊLES À BOIS D'EXCEPTION BRITANNIQUES

---

CHARNWOOD est une société familiale située sur l'Île de Wight en Angleterre. Créée en 1972, nous sommes devenus au fil des années l'un des principaux fabricants de poêles, d'inserts, en Europe. Depuis sa naissance, notre entreprise a toujours développé et mis en œuvre des valeurs éthiques fortes que ce soit dans la conception et la fabrication de nos produits, dans nos relations avec nos clients, fournisseurs et employés, et dans la gestion de l'impact sur l'environnement de nos produits.

Ces valeurs se traduisent tout d'abord dans la qualité et la longévité de nos produits. Acheter un Charnwood, c'est acheter un produit qui dure. Plus de 50 ans après, nos premiers poêles continuent de chauffer de nombreux foyers.

Cette éthique se reflète également dans notre politique d'achat, nous favorisons les fournisseurs locaux et européens. Nos poêles sont fabriqués dans notre usine

sur l'Île de Wight en associant la main d'œuvre locale qualifiée et la haute technologie en matière d'outil de production. Nous sommes fiers de nos employés dont beaucoup ont plus de 25 ans d'ancienneté et qui ont accompagné l'entreprise dans son évolution de quelques centaines de poêles par an à plusieurs milliers d'unités aujourd'hui.

Ce succès nous le devons à nos clients. Les servir, répondre à leurs attentes, est notre priorité. Qu'il s'agisse de donner des conseils sur l'installation ou le fonctionnement de nos produits, ou d'assurer la disponibilité et la livraison des pièces détachées nous faisons tout pour apporter à notre clientèle une satisfaction maximale.

Nous espérons que vous lirez cette brochure avec plaisir. Vous y trouverez une vaste gamme de poêles et d'inserts qui apporteront des décennies de confort et de chaleur à votre foyer.

## POÊLES À BOIS & INSERTS À COMBUSTION PROPRE

---

*Rien ne vaut la chaleur d'un poêle Charnwood pour chauffer votre maison. Non seulement le rituel du rechargement en bois de votre poêle vous apporte sérénité et satisfaction, il vous apporte également une chaleur incomparable.*

---

Chez Charnwood, nous disposons d'une connaissance en profondeur et sans équivalent du chauffage au bois et nous investissons continuellement dans la recherche et le développement de nouvelles technologies. Nos appareils sont le résultat de nos efforts intenses de recherche. Depuis des années nous sommes à l'avant-garde de la nouvelle génération de poêles à combustion propre. Nos poêles sont des appareils de technologie avancée qui diffusent la chaleur dans toute votre maison avec un degré étonnant de contrôle, d'économie et de respect de l'environnement. Les corps de chauffe de nos poêles sont fabriqués en Angleterre à partir des meilleurs matériaux choisis pour leur robustesse et l'esthétique: acier haute température, fonte, brique réfractaire et verre vitro-céramique. Ces matériaux

offrent ce qu'il y a de mieux en termes de résistance et de propriétés thermiques. Ils permettent également une étanchéité parfaite du poêle permettant de contrôler au mieux la vitesse de combustion - fermer l'arrivée d'air pour une flambée douce ou l'ouvrir à fond pour des flammes intenses et ardentes. Le déflecteur sur tous nos modèles peut être retiré facilement, ce qui permet de ramoner le conduit de fumée simplement sans avoir à démonter d'autres éléments de l'installation. Tous nos poêles sont conçus et testés conformément aux normes EN13240:2001 et EN13229:2001, ce qui vous apporte ce qu'il y a de mieux en matière de sécurité. Ils sont également conformes à la réglementation Eco Design, ce qui vous garantit performance et une combustion propre respectueuse de l'environnement.





flamme  
VERTE



#### COMBUSTION PROPRE • BALAYAGE D'AIR

Tous les inserts et poêles à bois présentés dans cette brochure sont équipés de la dernière technologie en matière de combustion propre et de balayage d'air. Lors de la combustion initiale, des particules et cendres imbrulées sont émises dans les fumées. Dans nos poêles, ces fumées sont à nouveau brûlées. Cette double combustion réduit significativement les émissions et la production de cendre, et améliore le rendement du poêle. Votre habitation est donc encore mieux chauffée et votre environnement est plus sain. De plus, la combustion propre et le balayage d'air permettent de conserver les vitres des portes toujours propres, et donc de profiter de la vue sur le feu.

**DES GAMMES SUR MESURE.** Un poêle ou insert placé en position centrale peut chauffer toute la maison. Les gammes Charnwood comprennent un modèle qui convient à chaque type et taille de maison et aux exigences de chacun.

Concernant le design, les gammes Aire, Cove, Arc, Skye ou notre gamme Bay s'intègrent parfaitement dans une ambiance contemporaine. Pour une atmosphère plus classique, nous vous proposons les gammes plus traditionnelles Haven, Cranmore, Country, C-Series, Bembridge, et notre incontournable best-seller Island.

**L'ENVIRONNEMENT.** Le réchauffement climatique est aujourd'hui une problématique environnementale majeure. De plus, les ressources d'énergie fossiles ne sont pas infinies. Brûler du bois dans un poêle

Charnwood pour produire votre énergie de chauffage est un acte écologique engagé pour plusieurs raisons; Le bois est une énergie renouvelable. Planter et faire pousser des arbres pour produire de la chaleur est une solution viable et sensée pour préserver les énergies fossiles pour les générations futures.

*Les arbres absorbent du CO<sub>2</sub>. Lors de leur croissance, ils absorbent autant et même plus de CO<sub>2</sub> qu'ils n'en émettent lors de leur combustion. Planter des arbres pour le chauffage est donc une des façons de réduire la quantité de CO<sub>2</sub> dans l'atmosphère. Ceci est à l'opposé des énergies fossiles.*

*Les gouvernements du monde entier se sont engagés à réduire les émissions de CO<sub>2</sub> – en utilisant un poêle Charnwood, vous jouez un rôle dans la réalisation de cet objectif. En effet quand vous brûlez du bois dans un poêle Charnwood à haut rendement, vous réduisez l'utilisation des autres types de chauffage et vous participez à la réduction des émissions de CO<sub>2</sub>, ainsi qu'à la sauvegarde des combustibles fossiles et de la planète!*

En plus des nombreux avantages pour l'environnement, un poêle ou insert Charnwood vous libère de la dépendance à l'électricité et au gaz. A une époque où l'on se préoccupe de plus en plus de la stabilité de l'offre d'énergie dans le monde, il est rassurant de savoir qu'un poêle Charnwood vous donne la certitude d'être chauffé, même en cas de pénurie d'énergie.



# POÊLES & INSERTS

---

BOIS & MULTICOMBUSTIBLES



# charnwood POÊLES INTELLIGENTS

*Une façon plus intelligente de se chauffer au bois*

Les nouveaux poêles intelligents Charnwood sont des poêles contrôlés par microprocesseur qui révolutionnent la façon dont nous brûlons le bois. Chargez-le en bois, fermez la porte et laissez le poêle faire le reste. C'est aussi simple que cela.

Ce poêle utilise la technologie de combustion Charnwood I-Blu qui surveille en permanence l'état du feu et optimise le rendement tout en réduisant les émissions grâce à des ajustements en temps réel. L'air est introduit en quantité exacte, au bon endroit et au bon moment pour assurer une combustion plus propre et plus efficace. C'est bon pour la qualité de l'air et l'environnement, bon pour économiser du combustible et bon pour avoir une vue épurée de la flamme.

*E-Controller intuitif et intelligent qui fait fonctionner votre poêle automatiquement.*

*Système breveté de distribution d'air I-Blu pour une combustion automatisée ultra-propre.*

*Utilisez l'application Charnwood Control sur votre téléphone ou votre tablette ou le bouton situé à l'avant du poêle pour surveiller et ajuster la combustion.*







## SKYE E700



Le Skye E700 s'adresse à tout le monde, simplifiant le processus de combustion en offrant un fonctionnement sans effort et une efficacité inégalée. Que vous préférerez gérer le poêle à l'aide de l'application ou le laisser fonctionner tout seul, le poêle garantit des performances optimales à chaque fois.

Comme le poêle se contrôle lui-même, les résultats que nous publions reflètent des performances réelles, et pas seulement des conditions d'essais en laboratoire. Cela vous garantit de bénéficier chaque jour de la même efficacité et de la même combustion propre chez vous que dans notre laboratoire.



flamme 7★  
VERTE



## AIRE 300



L'Aire 300 est le modèle le plus compact de notre collection Aire Intelligent, mais ne vous fiez pas à sa taille. Avec une puissance calorifique de 3.9kW et un rendement exceptionnel de plus de 86%, ce poêle est conçu pour offrir des performances exceptionnelles dans les espaces les plus réduits. Que vous chauffiez une cabane, une péniche, une yourte ou une petite maison moderne, l'Aire 300 fait tout le travail à votre place.

Associez-le au Charnwood Stove Pod en option, à la fois coque de protection et plaque de sol tout-en-un, qui vous permet de créer en toute sécurité un point focal dans la pièce, qui concentre tous les regards.



flamme 7★  
VERTE



## AIRE 500



Avec une puissance comprise entre 2 et 7kW, le poêle Aire 500 Intelligent est conçu pour s'adapter parfaitement à votre espace et vous fournir une chaleur puissante et propre exactement quand vous en avez besoin. Que le poêle soit installé dans une cheminée traditionnelle ou dans la pièce, vous pouvez laisser le microprocesseur prendre le contrôle ou le commander manuellement à l'aide d'un simple bouton ou de l'application Charnwood Control.

Avec son design élégant et minimaliste et son mécanisme interne intelligent, l'Aire 500 offre une chaleur intelligente aussi esthétique que performante.



flamme 7★  
VERTE



## AIRE 700



Conçu pour les grandes pièces et les espaces ouverts, l'Aire 700 Intelligent offre une puissance impressionnante de 6.6kW de chaleur propre et contrôlable, le tout avec un style extraordinaire. Il est équipé de l'une des plus grandes vitres panoramiques jamais conçues par Charnwood, offrant une vue imprenable sur un jeu de flammes aussi hypnotique qu'efficace. Il vous suffit de le charger, de l'allumer et de vous détendre: la technologie intelligente du poêle s'occupe de tout le reste. Pour ceux qui souhaitent un contrôle total, le bouton situé à l'avant et l'application Charnwood Control vous permettent de tout contrôler du bout des doigts.

Il s'agit d'un poêle à bois de nouvelle génération: propre, efficace et d'une beauté naturelle.



flamme 7★  
VERTE

# charnwood HAVEN

*Le nouveau poêle à bois de cuisson*

Combinant le charme et la fonctionnalité d'une cuisinière traditionnelle avec les dernières technologies pour une combustion propre et respectueuse de l'environnement, le Haven comprend un four, une plaque chauffante et une grande vitre pour une vue magnifique sur le feu. Le thermomètre intégré permet un meilleur contrôle de la température et une plus grande précision de cuisson. C'est un mode de cuisson étonnamment polyvalent et délicieux, qui vous permet de réaliser des soupes, des rôtis, des gâteaux, des pâtisseries et bien plus encore!

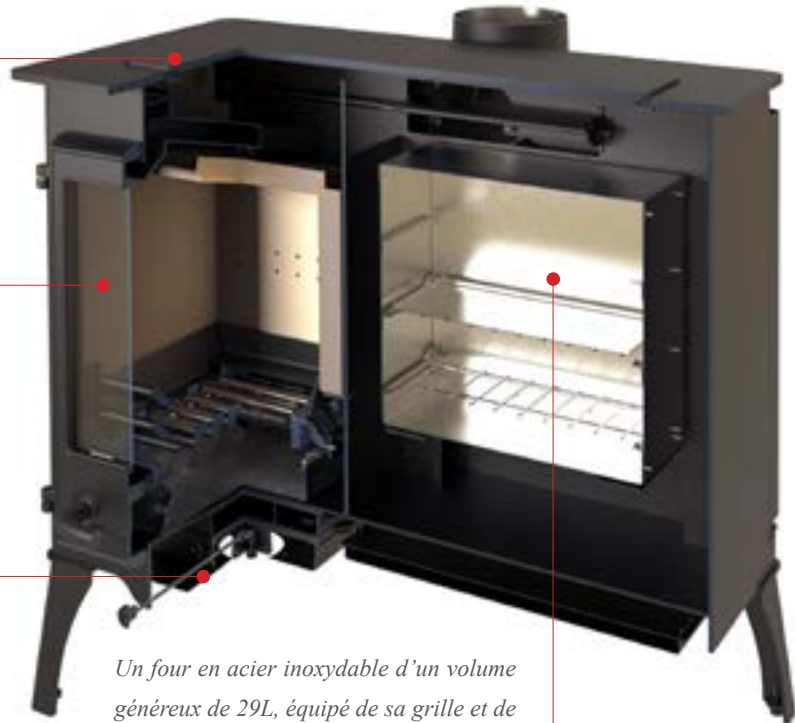
Le Haven est disponible en version pieds hauts ou sur bûcher, et coloris au choix, Noir ou A Canon.

*Grande plaque chauffante pour accueillir un large éventail de casseroles et de poêles.*

*Une grande vitre pour une superbe vision du feu.*

*Merveilleusement simple à utiliser grâce à sa commande d'air unique brevetée Quattroflow®.*

*Un four en acier inoxydable d'un volume généreux de 29L, équipé de sa grille et de sa plaque de cuisson.*



*flamme* 7★  
VERTE



Le Haven est certifié conforme à la norme EN13240:2001 par un laboratoire indépendant





## HAVEN

Le Haven de Charnwood offre une puissance d'environ 7kW, délivrant à la pièce une belle chaleur grâce à une qualité de combustion propre et exceptionnelle.

Conçu pour s'adapter à une grande variété d'espaces, du chalet à la tiny home, en passant par les habitats autonomes, ce poêle constitue une solution polyvalente pour se chauffer et cuisiner.

Il peut cependant tout aussi bien trouver sa place dans une maison classique, où salon, salle à manger et cuisine se fondent dans un espace ouvert.



flamme 7★  
VERTE



# charnwood CRANMORE

*Une inspiration traditionnelle, un design innovant: un classique moderne*

Cette toute nouvelle gamme tire son inspiration du Premier Empire, avec des détails typiques de l'époque, comme la porte simple et son cadre entourant la vitre. Les proportions agréables à l'oeil du Cranmore font qu'il s'insère parfaitement dans une belle cheminée existante, et la large vitre offrant une impressionnante vision du feu fait du Cranmore l'alternative idéale au foyer ouvert.

Disponible en 3 tailles, le Cranmore bénéficie d'une combustion ultra propre et de performances exceptionnelles, lui permettant de dépasser les critères Ecodesign 2022, et d'être Flamme Verte 7 étoiles.

*Une flamme hypnotique.*

*Une grande vitre pour le spectacle de la flamme.*

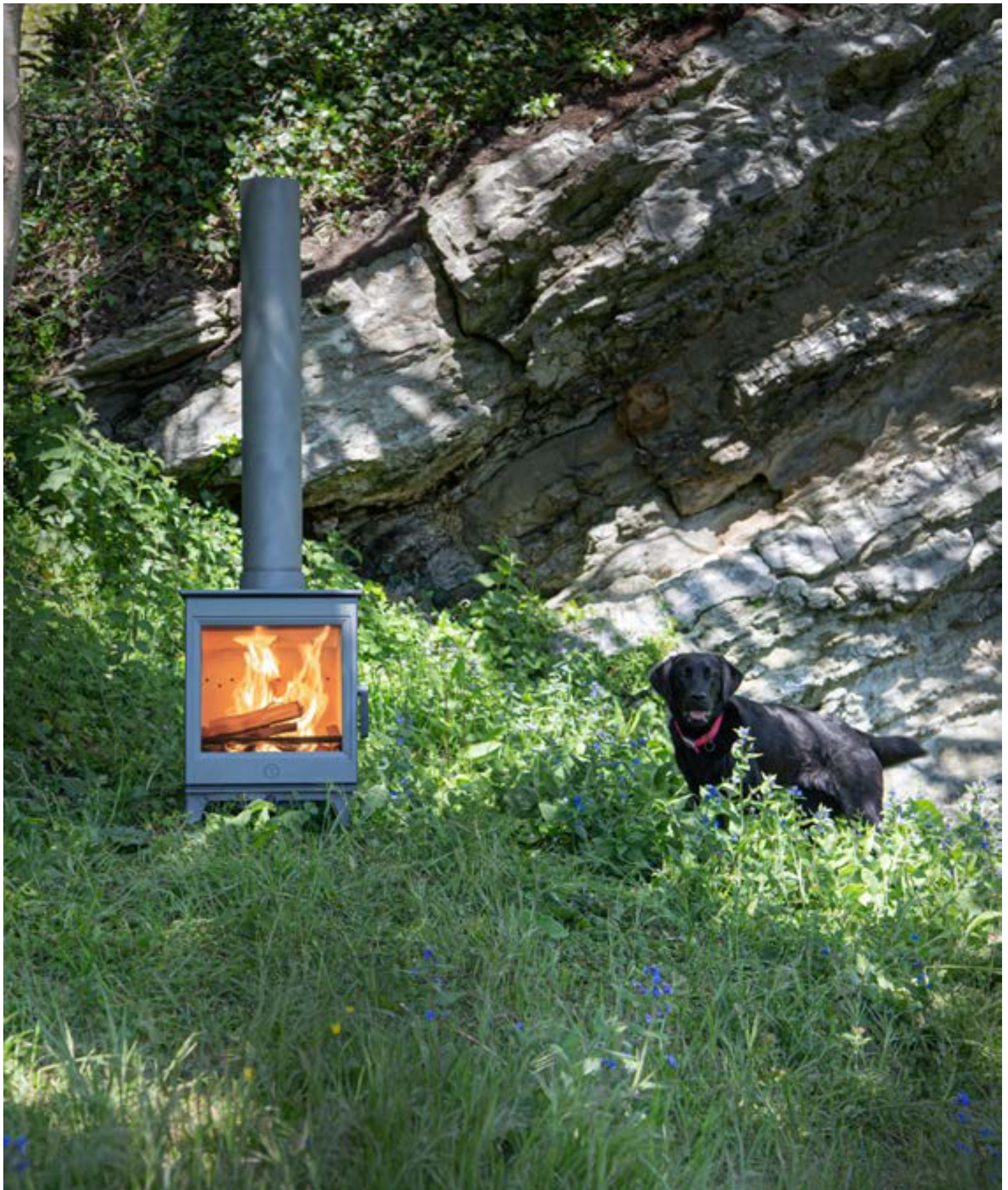
*Bac à cendre amovible pour un nettoyage des cendres facile et propre.*

*Simple d'utilisation, grâce à une commande d'air unique, et notre système d'alimentation en air breveté Quattroflow®.*



*flamme* 7★  
VERTE

CE Le Cranmore est certifié conforme à la norme EN13240:2001 par un laboratoire indépendant





## CRANMORE 3

Ce poêle à bois de petite taille vient compléter la gamme classique Cranmore. Avec seulement 3.6kW et un rendement exceptionnel de 84%, il est parfait pour agrémenter les petits espaces et s'insère facilement dans une petite cheminée existante pour la mettre en valeur et fournir un moyen de chauffage très performant et respectueux de l'environnement. Il peut également être installé avec le Pod, comme illustré ici.



flamme  
VERTE 7★



## CRANMORE 5

Le Cranmore 5 délivre de 2 à 5kW de puissance à la pièce et une vue spectaculaire sur la flamme. Bien que d'inspiration classique, il intègre les dernières technologie en matière de combustion propre. Il s'intègre admirablement bien dans une cheminée existante pour la mettre en valeur et offrir l'alternative parfaite aux foyers ouverts.



flamme 7★  
VERTE



## CRANMORE INSERT

Cet insert est conçu pour s'intégrer parfaitement dans les cheminées existantes, même les plus petites, ce qui en fait une alternative idéale au foyer ouvert traditionnel. Doté d'une commande d'air unique pour un réglage aisé de la combustion et d'un raccordement à l'air extérieur intégré, le Cranmore Insert offre une combustion efficace optimale et respectueuse de l'environnement.



*flamme* 7★  
VERTE





## CRANMORE 7

Le Cranmore 7 est conçu pour les grandes pièces à vivre grâce à une puissance généreuse de 7kW. Sa très grande vitre vous fait profiter du spectacle incomparable de la flamme.



flamme 7★  
VERTE



# charnwood AIRE

*Une flamme hypnotique. Un impact environnemental minimal*

Le design du Charnwood Aire intègre une très grande vitre pour vous permettre de profiter au maximum de la vue sur les flammes. Il est également doté des dernières technologies de combustion pour un impact minimal sur l'environnement. Il est ainsi conforme aux exigences réglementaires actuelles et est en avance sur celles du futur (Ecodesign 2022).

*Une flamme hypnotique.*

*Une grande et large vitre.*

*Bac à cendre amovible pour un nettoyage des cendres facile et propre.*

*Commande d'air unique avec le système breveté Quattroflow®.*



*flamme* 7★  
VERTE

CE L'Aire a été indépendamment certifié conforme à la norme EN13240 :2001





## AIRE 3

Le Aire 3 est un nouveau petit poêle à bois de seulement 3.6kW. Ce petit appareil ouvre la voie au segment des toutes petites puissances. Il trouvera parfaitement sa place dans un petit salon, une maison passive, mais aussi une extension, une véranda... mais aussi une péniche ou encore une yourte. Les possibilités sont infinies! Avec un rendement exceptionnel de 84%, il a toutes les caractéristiques de ses grands frères Aire 5 et Aire 7.



flamme 7★  
VERTE



## AIRE 5

Le Charwood Aire 5 fournit entre 2 et 5kW de puissance, ainsi qu'une qualité de combustion propre et exceptionnelle. Il est conçu pour une vision du feu maximale grâce à sa très grande vitre. Il bénéficie d'un design épuré et peut être installé dans une cheminée existante.



flamme 7★  
VERTE





## AIRE 7

Le Aire 7 est un nouveau poêle à bois totalement innovant dans la gamme Aire qui est devenue un incontournable chez Charnwood. Bénéficiant d'une vitre au format 16/9ème parmi les plus grandes de la gamme Charnwood, le Aire 7 vous offre une flamme envoûtante unique. Avec une puissance de 7KW, ce poêle à bois est conçu pour de grandes pièces et espaces ouverts où il devient le point central de votre intérieur.



flamme 7★  
VERTE



Ci-contre: Aire 7 socle bas, Noir  
Ci-dessus de gauche à droite: Aire 7 socle bas, Aire 7 sur bûcher

# charnwood SKYE

*Un jeu d'enfant à utiliser et une technologie de combustion exceptionnellement propre*

Le poêle à bois Skye de Charnwood dispose d'une technologie de pointe qui assure une combustion exceptionnellement efficace. Sa technologie de combustion très innovante permet d'obtenir un rendement de 86%, qui dépasse les nouveaux standards Européens Eco Design. Il est aussi labellisé Flamme Verte 7\*, la catégorie des appareils les plus performants. Le Skye permet de brûler moins de bois et plus proprement pour l'environnement. Son design est rafraîchissant et épuré, des lignes classiques minimalistes en format paysage avec une touche subtile de modernité.

*Le design épuré du Skye offre un raccordement tout en discrétion au conduit et des panneaux de convections pour réduire les distances de sécurité aux matériaux combustibles. Il peut ainsi être installé dans des espaces réduits.*

*Au choix, le Skye brûle aussi bien du bois ou du charbon grâce à sa grille ajustable.*

*Facile d'utilisation grâce à une commande d'air unique et le système de gestion de l'air Quattroflow®.*



*flamme* 7★  
VERTE



Le SKYE est en conformité avec la norme EN13240:2001





## SKYE 5

Le Skye est aujourd'hui le poêle le plus performant de la gamme Charnwood. Sa qualité de combustion exceptionnellement propre délivre confortablement de 2 à 5kW de puissance à la pièce. Le design épuré et moderne du Skye lui permet de s'adapter à tous les intérieurs, que ce soit sur son bûcher ou sur socle bas.



flamme 7★  
VERTE





## SKYE 7

Puissance nominale de 7kW pouvant être adaptée entre 5 et 11kW selon vos besoins. Le Skye7 apporte une touche contemporaine aux grands espaces à vivre. Une grande vitre pour que vous puissiez profiter pleinement de la vue sur les flammes.



flamme 7★  
VERTE



*Ci-contre: Skye 7 sur socle bas, Noir  
Ci-dessus de gauche à droite: Skye 7 socle bas, Skye 7 sur bûcher*

# charnwood ARC

---

*Une nouvelle génération de poêle à bois est née*

---

L'Arc capitalise des années de recherche et développement sur la combustion performante et respectueuse de l'environnement. L'Arc est un appareil qui excède les futures standards Eco Design et un appareil labellisé Flamme Verte 7\*, la catégorie des appareils les plus performants: plus de 80% de rendement et un taux d'émission de particules très bas.

L'Arc existe en 2 puissances - 5 ou 7KW - disponibles dans un choix de 8 coloris. Il est proposé en deux versions: sur bûcher ou sur socle bas.



flamme 7★  
VERTE



---

*Panneaux de convection réduisant à 80mm à l'arrière de l'appareil les distances de sécurité aux matériaux combustibles.*

---

*Grille de décendrage et multi-combustible pour brûler aussi bien du bois que du charbon.*

---

*Commande d'air unique pour régler la combustion en toute simplicité, système de combustion Quattroflow® et connexion d'alimentation en air extérieur intégrée.*



## ARC 5

Le Charnwood Arc 5 a une puissance entre 2 et 7kW avec une puissance nominale de 5kW. Il est multi-combustible bois et charbon. Il est équipé d'une commande d'air unique, son système de combustion réduit très significativement les émissions de polluants et donne une flamme magnifique. Le design de l'Arc a des lignes extrêmement pures qui s'intègrent parfaitement dans des intérieurs modernes mais également dans des maisons plus traditionnelles.



flamme 7★  
VERTE



## ARC 7

Le Charnwood Arc 7 chauffe agréablement les plus grands espaces avec ses 7kW. Il est multi-combustible bois et charbon. Grâce à sa technologie de combustion d'une qualité et d'une propreté exceptionnelle l'Arc 7 est classé 7\* au label Flamme Verte, la catégorie des appareils les plus performants. Le design moderne de l'Arc 7 bénéficie d'une buse intégrée, pour une connexion au conduit en toute discrétion. De plus, il permet de ranger les accessoires tels que le petit bois d'allumage.



flamme  
VERTE 7★



# charnwood COVE

---

*Un design épuré et un look industriel inimitable*

---

Le Cove allie le meilleur des poêles d'hier et d'aujourd'hui: finition de qualité exceptionnelle, certification répondant aux exigences européennes les plus strictes, design moderne et intemporel. Sa porte incurvée vous permet d'apprécier le feu dans toute sa dimension, tandis que l'efficacité du système de combustion vous assure un rendement optimum et un fonctionnement propre.

De conception sophistiquée, le Cove est néanmoins simple d'utilisation. Un seul outil permet d'ouvrir la porte et d'évacuer les cendres. Il bénéficie de la grille de décendrage exclusive Charnwood qui, associée

au système de commande d'air Quattroflow<sup>®</sup>, vous assure les conditions de combustion les plus efficaces, un rendement optimum et une grande simplicité d'utilisation et de décendrage. Le Cove est disponible en deux tailles, avec un choix de cinq options de socle et huit coloris. Des panneaux de convection optionnels sont aussi disponibles pour chaque Cove. Ils permettent d'assurer une convection de la chaleur à la pièce et de réduire la distance de sécurité avec les matériaux combustibles à 250mm. Les panneaux sont disponibles dans les couleurs standard Charnwood vous permettant de personnaliser votre poêle en mélangeant les coloris.





Panneaux de convection optionnels latéraux et arrière.



Choix entre 2 puissances.



5 Options de socle.



La grille de décrochage.



Système de contrôle d'air quattroflow®.

CE Tous les poêles Cove sont conformes à la norme Européenne EN 13240:2001  
Ci-contre: Cove 2 Noir avec bûcher



## COVE 2

Avec sa porte légèrement incurvée et ses lignes douces, le Cove 2 crée un puissant point de chauffage dans votre pièce. Il fournit une chaleur de 8kW, avec une puissance maximale de 10kW. Grâce à ses différentes options de socle, le Cove 2 s'intègre parfaitement à votre pièce. Le socle bas et le socle bas incurvé sont parfaits pour placer le poêle dans unâtre de taille standard, tandis que le bûcher et le socle colonne sont idéaux pour un poêle installé dans un grandâtre ou directement dans la pièce. Il est disponible dans un choix de huit coloris. Il peut être équipé en option de panneaux de convection.



flamme 7★  
VERTE



## COVE 3

Avec une puissance nominale de 12kW et une maximale de 16kW, le Cove 3 est idéal pour chauffer une grande pièce ou un espace ouvert. Le Cove 3 peut recevoir des bûches allant jusqu'à 500mm de long et sa grande porte incurvée vous offre une vue magnifique sur le feu. Il est disponible avec un choix de cinq options de socles et de huit coloris pour s'intégrer harmonieusement dans votre intérieur. Il peut être équipé en option de panneaux de convection.



flamme 7★  
VERTE



*Ci-contre: Cove 3 sur bûcher, Ivoire  
De gauche à droite: Cove 3 avec panneaux de convection optionnels, Sur socle bas  
Sur socle bas incurvé, Sur mini-bûcher, Sur bûcher, Sur colonne*



# charnwood ISLAND

---

*La nouvelle génération de poêles multi-combustibles*

---

La gamme Island de Charnwood définit un nouveau standard de combustion propre dans le domaine des poêles multi-combustibles. Les poêles Island allient simplicité et technologie pour réaliser une combustion du bois avec un impact minimal sur l'environnement, et répondant aux exigences réglementaires d'aujourd'hui et de demain: rendement très élevé et émissions de particules faibles. Tous les poêles Island disposent de la technologie de combustion Blu.

Island I et Island II ont également fait évoluer leur design pour vous permettre d'admirer encore davantage les flammes grâce à des vitres encore plus grandes.

La gamme Island est disponible en trois puissances, huit coloris et sur pieds courts, pieds hauts et sur bûcher.



flamme 7★  
VERTE





---

*Une grille de décendrage pratique et efficace pour brûler du bois avec un haut rendement.*

---

*Une poignée toujours froide, pratique pour le rechargement en bois ou charbon.*

---

*Commande unique pour régler l'arrivée en air aisément.*

**CE** Tous les poêles Island sont conformes à la norme Européenne EN 13240:2001



## ISLAND I

Puissance nominale de 5kW pouvant être adaptée entre 2 et 7kW selon vos besoins. Son design s'adapte parfaitement aux intérieurs modernes et traditionnels. Il s'intègre facilement dans une cheminée existante. Il a un rendement élevé de 85% et un très faible niveau d'émission de particules (9mg/m<sup>3</sup>) grâce à la technologie BLU.



flamme 7★  
VERTE





## ISLAND II

Puissance nominale de 8kW pouvant être adaptée entre 5 et 11kW selon vos besoins. Son design s'adapte parfaitement aux intérieurs modernes et traditionnels. Il s'intègre facilement dans une cheminée existante. Il a un rendement élevé de 82% et un très faible niveau d'émission de particules (14mg/m<sup>3</sup>) grâce à la technologie BLU.



flamme 7★  
VERTE





## ISLAND III

Le Charnwood Island III est le plus puissant de la collection Island. Avec ses proportions majestueuses et sa puissance de 7 à 16kW, il est idéal pour les grandes pièces et peut recevoir des bûches de plus de 50cm de long. Avec ses 2 grandes portes, le Island III offre une vue exceptionnelle sur le feu, un panorama sur écran géant inégalé!



flamme 7★  
VERTE





# charnwood BAY

---

*Un insert moderne avec une technologie de combustion innovante*

---

Le Bay bénéficie d'une large vitre donnant une vue exceptionnelle sur la flamme. Fournissant une puissance de 5kW, il est extrêmement simple d'utilisation avec sa commande d'arrivée d'air unique et sa poignée "main-froide". Il est équipé de la dernière technologie de combustion Blu.

Le Bay est disponible en version Insert Bay VL et version poêle à bois Bay 5BX.





flamme 7★  
VERTE

---

*Construit dans les meilleures qualités d'acier, de fonte et de vitrocéramique, le Bay est doublé de briques et est facile d'installation.*

---

*Poignée "main-froide" et commande d'arrivée d'air pour une utilisation sûre et aisée.*



CE Le Bay VL est conforme à la norme EN 13229:2001  
Le Bay BX est conforme à la norme EN 13240:2001



## BAY VL

Le Charnwood Bay VL est un insert moderne doté d'une grande vitre panoramique encadrée d'une bordure épurée aux lignes nettes. Il est extrêmement simple d'utilisation avec sa commande d'arrivée d'air unique et sa poignée "main-froide". Le poêle offre une puissance variable comprise entre 2 et 7kW et est disponible en huit couleurs au choix.



flamme 7★  
VERTE

## BAY BX

Le Bay BX est un tout nouveau design de poêle à bois contemporain. D'une puissance de 5kW, le BAY BX est inséré dans un caisson en acier qui peut être installé tel quel, sur un socle colonne, sur un banc ou sur un bûcher. Ce poêle à bois et ses options de socle sont disponibles en 8 coloris.



flamme 7★  
VERTE







# charnwood C-SERIES

*La quintessence Charnwood - un design classique avec une combustion d'une performance impressionnante*

La C-Series est une gamme de poêles à bois classique avec une commande d'air unique et un collecteur d'air externe intégré pour améliorer la performance et le rendement.

Les poêles de la C-Series ont une combustion propre et un rendement exceptionnel. Ils peuvent être équipés en option d'une grille de décendrage amovible et d'un bûcher ou de pieds hauts permettant de surélever le poêle. Un bouclier thermique est également disponible permettant d'installer le poêle plus près du mur.



*flamme* 7★  
VERTE

CE Tous les poêles C-Series sont conformes à la norme Européenne EN 13240:2001

## C-FOUR

Doté d'une large vitre, le C-Four est le plus petit des modèles de la C-Series. Il délivre une puissance entre 2 et 5.5kW. Le poêle est en acier doublé de vermiculite et peut utiliser des bûches jusqu'à 28cm de longueur. Avec une puissance de 4.8kw, il peut être raccordé directement sur l'air extérieur.



flamme 7★  
VERTE

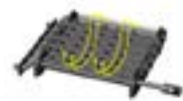




## C-FOUR INSERT

Le C-Four Insert aux lignes épurées de très petite taille, il s'insère dans les cheminées existantes. Il possède une commande d'air unique et peut être raccordé directement sur l'extérieur. Sa grille de décendrage peut être également utilisée pour brûler du charbon.

Doté de performances exceptionnelles, il affiche 80% de rendement, 0.08% de CO et 13.5mg/m3 de poussière. En clair des performances adaptées aux évolutions de la réglementation sur les appareils de chauffage au bois.



flamme 7★  
VERTE



## C-FIVE

Le C-Five est de même puissance que le C-Four, il est réalisé dans des proportions de format paysage, ce qui lui permet de brûler des bûches de 35cm. Le poêle est doublé en briques réfractaires et délivre 5kW.



flamme  
VERTE 7★





## C-SIX

Le C-Six est un poêle de 5.9kW produisant une puissance entre 5 et 7kW. Le poêle est en acier doublé de vermiculite et peut brûler des bûches jusqu'à 30cm.





## C-SEVEN

Le C-Seven, tout comme le C-Five est réalisé avec une vitre plus large et dans des proportions paysage ce qui permet de brûler des bûches de longueur 43cm. Ce poêle a une puissance de 7.1kW et est doublé en briques réfractaires.



flamme 7★  
VERTE







## C-EIGHT

Le C-Eight est le plus gros poêle de la C-Series. Avec une puissance de 8kW, il possède une grande vitre en format portrait et peut brûler des bûches jusqu'à 36cm. Doublé avec de la vermiculite, le C-Eight convient parfaitement pour chauffer les grands espaces et trouve sa position dans de vastes cheminées.



flamme 7★  
VERTE



*Ci-contre: C-Eight avec socle bûcher, Noir  
Ci-dessus, de gauche à droite: C-Eight standard, C-Eight avec bûcher, C-Eight sur pieds hauts*



COUNTRY LIVING

# Bembridge

PÔELE À BOIS CHARNWOOD

La combustion du Bembridge est d'une exceptionnelle propreté et a un très haut niveau de rendement. Le Bembridge est équipé d'une poignée amovible, d'une commande de contrôle d'air unique et d'un collecteur d'air externe intégré pour prélever l'air de combustion directement sur l'extérieur.

Il est disponible dans un choix de 4 coloris dont 1 coloris exclusif Country Living Magazine: Gris perle.

Le Bembridge est également disponible sur bûcher et pieds hauts. En option, vous pouvez ajouter une grille de décendrage pour faciliter le nettoyage des cendres.



flamme 7★  
VERTE



# charnwood COUNTRY 4

---

Le Country 4 est un petit appareil de chauffage à la fois élégant et robuste dont la puissance de 4.8kW dégage une chaleur confortable. Sa porte donne une vue complète et nette sur le feu et un aérateur rotatif permet un contrôle complet du tirage. Malgré sa taille, le Country 4 peut recevoir des bûches d'une longueur de 33cm, ce qui le rend populaire et attractif sur le marché des petits poêles. Il dispose de la technologie de combustion BLU qui permet de garantir un rendement et des émissions en conformité avec les réglementations actuelles et à venir.



flamme 7★  
VERTE





# INNOVATION

SOLUTIONS INNOVANTES



## LA GRILLE DE DÉCENDRAGE EXCLUSIVE CHARNWOOD

La grille de décendrage Charnwood est le meilleur système de décendrage du marché. Intégrée à tous les modèles Skye, Arc, Cove, Island, C-Four insert, elle assure un décendrage facile sur toute la largeur du foyer afin de déverser proprement la cendre dans le cendrier. La grille se manipule de l'extérieur. Ainsi toutes ces manœuvres peuvent s'effectuer avec les portes fermées, quand le poêle est complètement chargé et en fonctionnement.

Pour les poêles Island1, Island 2, C-Four Insert et Arc, le Skye, elle peut être également utilisée pour brûler du charbon. Elle ne pourra pas servir à brûler du charbon sur les Cove et l'Island III.

**POSITION FERMÉE** pour le bois – ainsi, un lit de cendre s'accumule, permettant à un flux d'air de traverser le feu.



**POSITION OUVERTE** Dans cette position, les barres ouvertes permettent le décendrage facile et sans poussière des cendres, bois ou résidus de charbon.



## GRILLE OPTIONNELLE



La grille optionnelle peut être fixée facilement sur les modèles C-Series et Bembridge. Cette grille et le tiroir cendrier permettent de nettoyer et d'éliminer aisément et proprement les cendres.

## SYSTÈME DE GESTION DE L'AIR QUATTROFLOW®

Système de Contrôle d'Air Quattroflow®. Ce système de contrôle d'air révolutionnaire breveté par Charnwood est utilisé sur les modèles Haven, Cranmore, Aire, Skye, Arc, Bay, Cove, C-Series, Bembridge et Island. En utilisant plusieurs chambres d'air, une seule commande introduit la juste quantité d'air, aux bons endroits pour une combustion efficace et un contrôle optimum: il suffit de tirer pour augmenter le régime de combustion et de pousser pour le ralentir. L'alimentation en air peut être directement dirigée dans le Quattroflow® (un kit optionnel d'alimentation en air externe doit être utilisé pour les gammes Cove et Island).

**1** Entrée d'air primaire: contrôle principal pour régler la combustion.

**2** Entrée d'air secondaire: réalise la combustion double et conserve la propreté des vitres.

**3** Entrée d'air tertiaire: optimise l'efficacité de la combustion.



## LA TECHNOLOGIE BLU

Conscient des enjeux environnementaux et des évolutions réglementaires, Charnwood a un souci constant d'améliorer la performance de ses appareils. Ainsi est née la technologie BLU.

La technologie BLU permet une optimisation des paramètres de combustion en termes d'alimentation en air et des paramètres de post-combustion, éléments essentiels dans l'optimisation du rendement et la diminution des rejets en CO et poussières.

La technologie BLU améliore les performances de nos appareils. Ainsi, tous les appareils équipés de la technologie BLU ont un rendement minimum de 75%, des rejets de CO de 0.12% maximum, poussières de 30mg/m<sup>3</sup> maximum. Ils permettent donc de consommer moins de bois, tout en réduisant les émissions de polluants. Ils sont en avance sur le futur standard européen (Eco Design).

## BOUCLIER THERMIQUE

Les boucliers thermiques et panneaux de convection Charnwood sont pensés pour gagner de la place dans les petits espaces. Ils permettent de



rapprocher le poêle du mur et donc de libérer de la place dans votre pièce. Disponibles sur Haven, Cranmore, Aire, Cove, Island, C-Series, Bembridge et Country.

## DÉFLECTEUR ESCAMOTABLE

Tous nos appareils sont équipés d'un déflecteur escamotable, pour un ramonage par l'intérieur du poêle plus rapide et plus propre.



## PLAQUE DE CUISSON

Charnwood vous propose un accessoire idéal pour les poêles installés dans les grandes pièces à vivre alliant cuisine, salon et salle à manger. Grâce



à notre plaque de cuisson, vous pouvez ainsi utiliser votre poêle pour cuisiner comme autrefois. Vous économisez également de l'énergie.

Cette plaque s'installe sur l'obturateur de sortie de fumée. Elle est fournie avec 4 grilles de cuisson pour s'adapter à toute votre batterie de cuisine. Deux dimensions de plaques 230mm (pour une sortie 125mm) ou 260mm (pour une sortie 150mm) sont disponibles pour s'adapter à la quasi-totalité de nos poêles.

NB: votre poêle doit être installé en utilisant la sortie arrière pour permettre de fixer la plaque de cuisson sur le dessus du poêle.

## ADAPTATEUR DE FUMÉES ARRIÈRE VERTICAL

Un adaptateur de fumées arrière vertical est disponible pour tous les modèles Haven, Cranmore, Aire, Skye, Arc, Cove, Island, C-Series, Bembridge et



Country 4. Il vous permet de placer le poêle plus en avant dans la pièce et ainsi plus loin du mur. Il augmente la profondeur du poêle de 115 à 196mm suivant le modèle. Rapprochez-vous de votre revendeur Charnwood ou rendez-vous sur notre site [www.charnwood.fr](http://www.charnwood.fr) pour plus d'informations.

## KITS D'ALIMENTATION EN AIR EXTERNE

Ces kits sont des équipements qui permettent à l'air extérieur d'alimenter directement votre poêle Charnwood. Ils permettent d'ajouter du confort de



chauffe et est une solution technique idéale pour l'alimentation en air de combustion des maisons étanches ou avec VMC. Ils sont disponibles pour les modèles Cranmore, Aire, Skye, Arc, Cove, Island, C-Series et Bembridge (sauf poêles chaudières).

## LES CONDUITS CHARNWOOD

Nous vous proposons une large gamme de conduit de fumée conçus pour être utilisés avec nos gammes de poêles. Réalisés avec de l'acier de haute qualité, la gamme propose également coudes et longueurs ajustables.

Ils sont disponibles en 125mm, 150mm, 178mm de diamètre et dans nos 8 coloris.



## charnwood POD

---

*A la fois coque de protection et plaque de sol pour  
poêle à bois, rapide et facile à installer*

---

Le Pod de Charnwood est spécialement conçu pour les yourtes, tentes safari, bateaux, bureaux et cabanes de jardins, ou bien les tiny homes. Combiné à la performance exceptionnelle, l'efficacité et les superbes lignes épurées du Cranmore 3 ou de l'Aire 3, le Pod vous permet de créer en toute sécurité un point central dans la pièce, qui concentre tous les regards. Il peut être posé tel quel sur n'importe quelle surface rigide et plate. Il est disponible dans une finition standard en acier noir thermolaquée et vous pouvez y ajouter en option une doublure émaillée du plus bel effet.





# charnwood COLORIS

---

En plus du noir mat standard, nous vous offrons un choix de sept autres coloris pour intégrer parfaitement le poêle à votre décor. Vous pouvez soit commander votre poêle dans la couleur de votre choix, ou acheter l'un de nos nécessaires de peinture pour repeindre vous-même votre poêle, dès que vous avez envie d'y apporter un changement. Le kit de peinture Charnwood comprend une bombe de peinture et un masque de peinture pour protéger la vitre du poêle.



Noir



bleu



Marron



Vert



Ivoire



bronze



à Canon



étain

La peinture Charnwood est spécialement développée pour les appareils de chauffage à haute température, et elle est facile à appliquer. Elle s'utilise sur les poêles Cranmore, Aire, Skye, Arc, Cove, Island, Bay, C-Series, Bembridge et Country. Remarque: Les techniques d'impression de notre brochure ne nous permettent pas de reproduire fidèlement le rendu réel des couleurs. Merci de vous référer aux nuanciers.







# CHOISIR VOTRE **charnwood**

Lors de votre choix de votre poêle ou insert, il est important de choisir la bonne taille pour votre pièce en prenant en compte la puissance fournie. Il s'agit de la puissance fournie selon les tests Européens standard (EN13240).

Ce tableau est conçu pour vous aider en première approche à sélectionner votre poêle. Les calculs sont basés sur une température extérieure de -1°C et avec une hauteur de plafond de 2.4 mètres.

VEUILLEZ NOTER: Ce tableau est fourni comme guide, votre revendeur Charnwood pourra vous conseiller plus précisément.

2.5											
3.0											
3.5											
4.0											
4.5											
5.0											
5.5											
6.0											
6.5											
7.0											
7.5											
<b>ROOM SIZE IN METRES</b>	<b>2.5</b>	<b>3.0</b>	<b>3.5</b>	<b>4.0</b>	<b>4.5</b>	<b>5.0</b>	<b>5.5</b>	<b>6.0</b>	<b>6.5</b>	<b>7.0</b>	<b>7.5</b>

	CRANMORE 3, AIRE 3, AIRE 300, SKYE 5, C-FOUR, C-FOUR INSERT, C-FIVE, LE BEMBRIDGE, COUNTRY 4
	HAVEN, CRANMORE 5, AIRE 5, AIRE 500, ARC 5, BAY VL, BAY BX, ISLAND I, C-SIX
	CRANMORE 7, AIRE 7, AIRE 700, ARC 7, SKYE 7, SKYE E700, COVE 2, ISLAND II, C-SEVEN, C-EIGHT
	COVE 3, ISLAND III

# charnwood TABLEAU DE COMPARAISON

## POÊLES / INSERTS

ÉQUIPEMENTS	SKYE E700	AIRE 300	AIRE 500	AIRE 700	HAVEN	CRANMORE 3	CRANMORE 5	CRANMORE 7	CRANMORE INSERT	AIRE 3	AIRE 5	AIRE 7	SKYE 5	SKYE 7	ARC 5	ARC 7	ISLAND I	ISLAND II	ISLAND III	COVE 2	COVE 3	BAY VL	BAY BX	C-FOUR	C-FOUR INSERT	C-FIVE	C-SIX	C-SEVEN	C-EIGHT	LE BEMBRIDGE	COUNTRY 4		
	i-Blu technologie																																
La grille de décrochage Charnwood																																	
Grille optionnelle																																	
Quattroflow / Commande d'air unique																																	
Panneaux de convection																																	
Adaptateur vertical arrière																																	
Bouclier thermique																																	
Raccordable air externe																																	
Option de socle																																	
Poignée porte froide																																	
Poignée multi-fonction																																	
Combustion et vitre propre																																	
Brique réfractaire																																	
Tôle réfractaire																																	
Plaque déflecteur																																	
Pare bûche																																	
Doubles - portes																																	
Puissance nominale fournie à la pièce (kW)	7.4	3.9	5.6	6.6	6.6	3.6	5	7	5	3.6	5	7	5	7	5	7	5	8	12	8	12	5	5	4.8	5	5	5.9	7.1	8	5	5		
Rendement (%)	89	86.7	87	88	90	86	84	82	76	86	84	82	86	80	81	81	85	82	79	77	80	81	81	82	80	82	82	79	81	82	84		
(ErP) Classe d'efficacité	A+	A+	A+	A+	A+	A+	A+	A+	A+	A+	A+	A+	A+	A+	A+	A+	A+	A+	A	A	A	A+	A+	A+	A+	A+	A	A+	A+	A	A		
Emission de CO (%)	0.08	0.09	0.05	0.05	0.04	0.07	0.09	0.08	0.08	0.07	0.09	0.08	0.06	0.05	0.08	0.07	0.09	0.08	0.09	0.10	0.10	0.10	0.10	0.08	0.08	0.06	0.07	0.07	0.07	0.06	0.10		
Consommation de bois (kg/h)*	2.4	1.2	1.7	2.0	1.9	1.1	1.6	2.2	1.6	1.1	1.6	2.2	1.5	2.3	1.6	2.3	1.5	2.6	4.0	2.7	3.9	1.6	1.6	1.5	1.6	1.6	1.9	2.3	2.6	1.6	1.6		
Emissions de particules (mg/Nm³)	19	29	18	17	9	25	27	22	14	25	27	22	25	22	29	24	9	14	22	15	14	12	12	16	14	30	33	25	30	30	20		
Indice de Performance Environnemental I'	0.3	0.4	0.2	0.2	0.1	0.3	0.5	0.4	0.5	0.3	0.5	0.4	0.3	0.3	0.5	0.4	0.5	0.5	0.6	0.7	0.6	0.6	0.6	0.5	0.5	0.3	0.4	0.4	0.4	0.3	0.5		

 De base  En option

\* Votre consommation de bois dépend de votre installation et de la qualité de bois utilisé

Ces valeurs sont données à titre indicatif pour un bois à 20% d'humidité et un pouvoir calorifique moyen de 3.8kWh/kg

A black dog, possibly a Labrador Retriever, stands on the right side of the frame, looking towards the camera. The background is filled with large agave plants with long, pointed leaves. The sky is clear and blue. The overall scene is bright and sunny.

# SPÉCIFICATIONS

---

LES CARACTÉRISTIQUES

*de votre appareil*



## CRANMORE 3

### PUISSANCE EMISE

**3.6kW** (entre 1.5 et 5kW)

### RENDEMENT

**86%**

### EMISSION CO

**0.07%**

### DIAMETRE DU TUYAU D'EMISSION

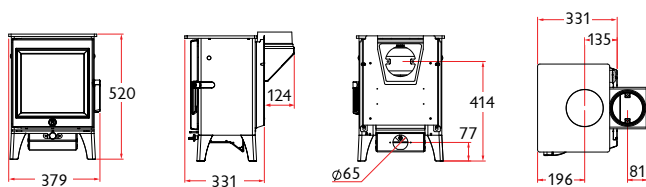
Par le dessus ou par l'arrière **125mm**

### LONGUEUR MAXIMALE DES BUCHES

**250mm**

### POIDS

**53KG**



## CRANMORE 5

### PUISSANCE EMISE

**5kW** (entre 2 et 7kW)

### RENDEMENT

**84%**

### EMISSION CO

**0.09%**

### DIAMETRE DU TUYAU D'EMISSION

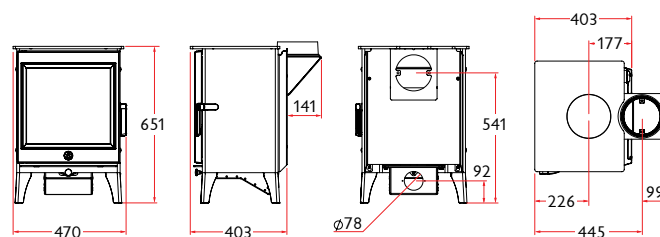
Par le dessus ou par l'arrière **150mm**

### LONGUEUR MAXIMALE DES BUCHES

**300mm**

### POIDS

**85KG**



## SKYE 5

### PUISSANCE EMISE

**5kW** (entre 2 et 7kW)

### RENDEMENT

**86%**

### EMISSION CO

**0.06%**

### DIAMETRE DU TUYAU D'EMISSION

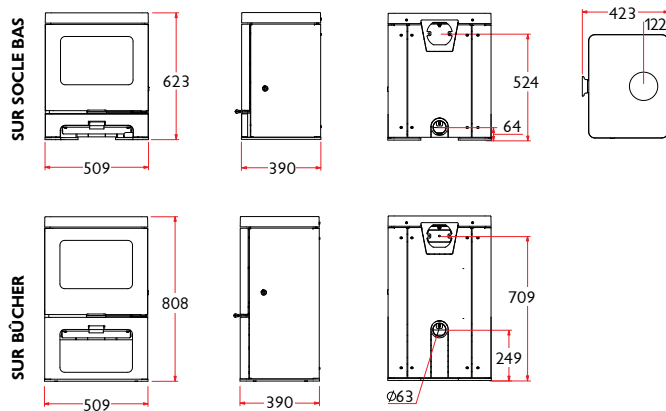
Par le dessus ou par l'arrière **125mm**

### LONGUEUR MAXIMALE DES BUCHES

**350mm**

### POIDS

**135KG** Sur Socle Bas, **155KG** Sur Bûcher



## SKYE 7

### PUISSANCE EMISE

**7kW** (entre 5 et 11kW)

### RENDEMENT

**80%**

### EMISSION CO

**0.05%**

### DIAMETRE DU TUYAU D'EMISSION

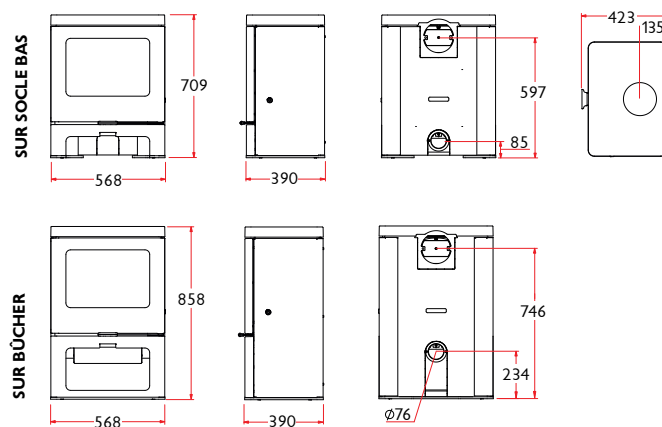
Par le dessus ou par l'arrière **150mm**

### LONGUEUR MAXIMALE DES BUCHES

**410mm**

### POIDS

**157KG** Sur Socle Bas, **177KG** Sur Bûcher



## CRANMORE 7

### PUISSANCE EMISE

7kW (entre 5 et 11kW)

### RENDEMENT

82%

### EMISSION CO

0.08%

### DIAMETRE DU TUYAU D'EMISSION

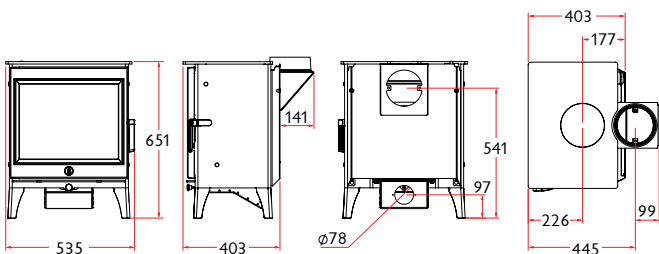
Par le dessus ou par l'arrière 150mm

### LONGUEUR MAXIMALE DES BUCHES

390mm

### POIDS

94KG



## CRANMORE INSERT

### PUISSANCE EMISE

5kW to room (range 2-5.5kW)

### RENDEMENT

80%

### DIAMETRE DU TUYAU D'EMISSION

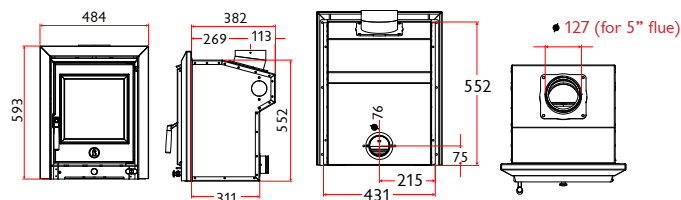
Par le dessus ou par l'arrière 125mm (5") dia.

### LONGUEUR MAXIMALE DES BUCHES

332mm (13")

### POIDS

100KG



## SKYE E700



### PUISSANCE EMISE

7.4kW (entre 5 et 11kW)

### RENDEMENT

89%

### EMISSION CO

0.08%

### DIAMETRE DU TUYAU D'EMISSION

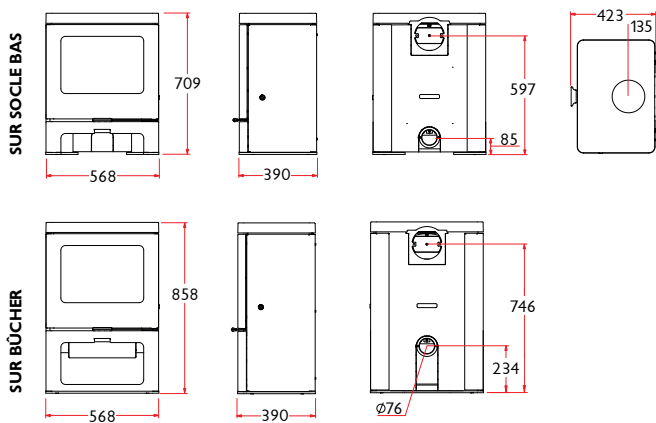
Par le dessus ou par l'arrière 125mm

### LONGUEUR MAXIMALE DES BUCHES

244mm

### POIDS

145KG Sur Bücher, 165KG Sur soclebas



## AIRE 3

### PUISSANCE EMISE

**3.6kW** (entre 1.5 et 5kW)

### RENDEMENT

**86%**

### EMISSION CO

**0.07%**

### DIAMETRE DU TUYAU D'EMISSION

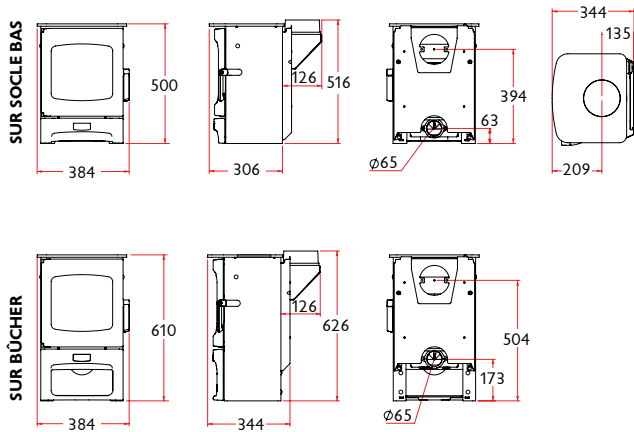
Par le dessus ou par l'arrière **125mm**

### LONGUEUR MAXIMALE DES BUCHES

**250mm**

### POIDS

**62KG** Sur Socle Bas, **71KG** Sur Bücher



## AIRE 5

### PUISSANCE EMISE

**5kW** (entre 2 et 7kW)

### RENDEMENT

**84%**

### EMISSION CO

**0.09%**

### DIAMETRE DU TUYAU D'EMISSION

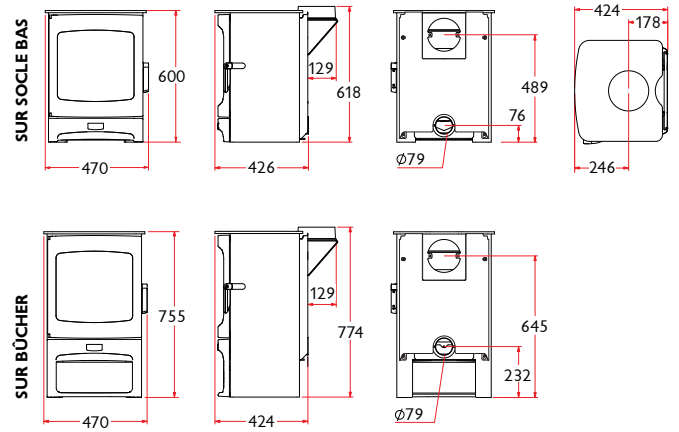
Par le dessus ou par l'arrière **150mm**

### LONGUEUR MAXIMALE DES BUCHES

**300mm**

### POIDS

**109KG** Sur Socle Bas, **123KG** Sur Bücher



## AIRE 300

### PUISSANCE EMISE

**3.9kW** (entre 1.5 et 5kW)

### RENDEMENT

**86.7%**

### EMISSION CO

**1175 mg/m<sup>3</sup>**

### DIAMETRE DU TUYAU D'EMISSION

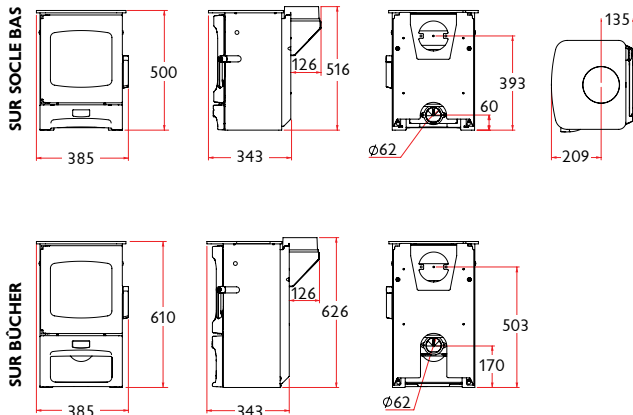
Par le dessus ou par l'arrière **125mm**

### LONGUEUR MAXIMALE DES BUCHES

**250mm**

### POIDS

**69KG** Sur Socle Bas, **77KG** Sur Bücher



## AIRE 500

### PUISSANCE EMISE

**5.6kW** (entre 2 et 7kW)

### RENDEMENT

**87%**

### EMISSION CO

**612 mg/m<sup>3</sup>**

### DIAMETRE DU TUYAU D'EMISSION

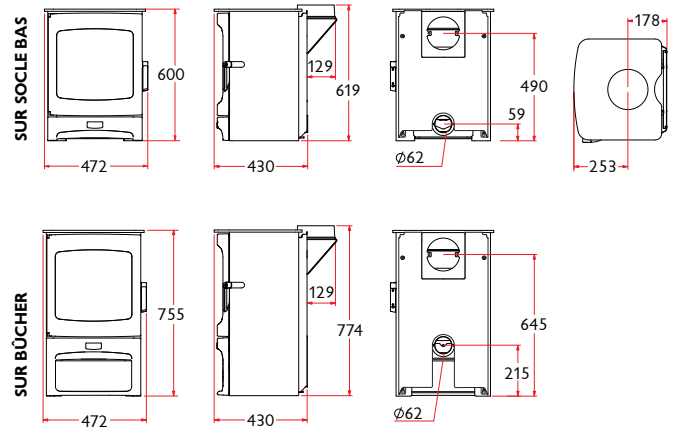
Par le dessus ou par l'arrière **150mm**

### LONGUEUR MAXIMALE DES BUCHES

**340mm**

### POIDS

**102KG** Sur Socle Bas, **115KG** Sur Bücher



## AIRE 7

### PUISSANCE EMISE

**7kW** (entre 5 et 11kW)

### RENDEMENT

**82%**

### EMISSION CO

**0.08%**

### DIAMETRE DU TUYAU D'EMISSION

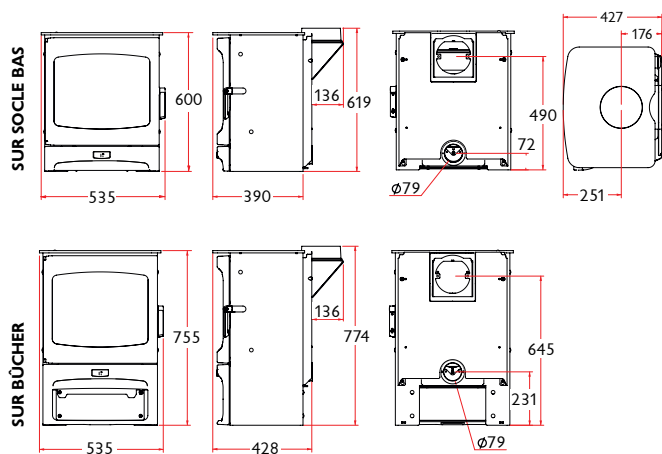
Par le dessus ou par l'arrière **150mm**

### LONGUEUR MAXIMALE DES BUCHES

**390mm**

### POIDS

**117KG** Sur Socle Bas, **135KG** Sur Bûcher



## AIRE 700

### PUISSANCE EMISE

**6.6kW** (entre 5 et 11kW)

### RENDEMENT

**88%**

### EMISSION CO

**599 mg/m<sup>3</sup>**

### DIAMETRE DU TUYAU D'EMISSION

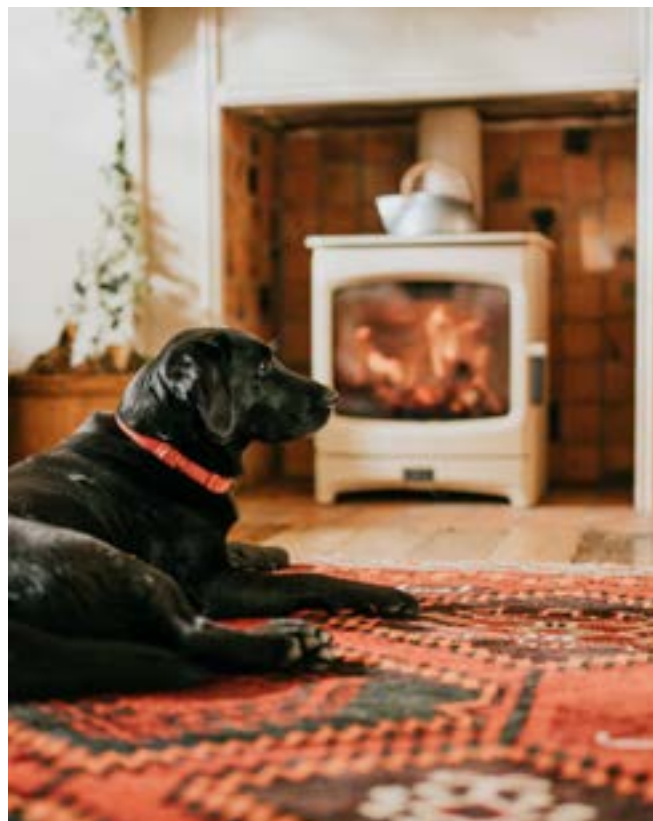
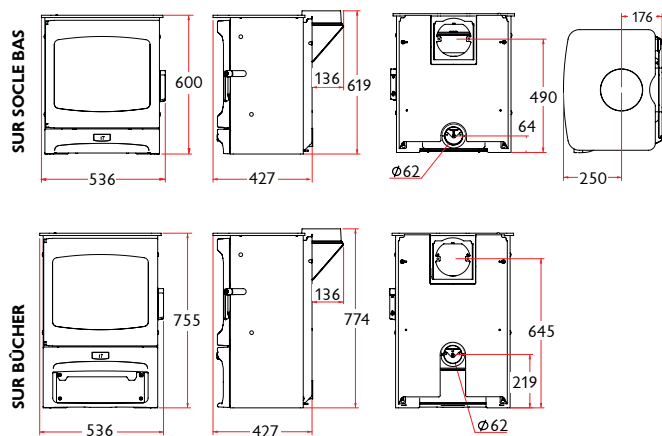
Par le dessus ou par l'arrière **150mm**

### LONGUEUR MAXIMALE DES BUCHES

**400mm**

### POIDS

**107KG** Sur Socle Bas, **120KG** Sur Bûcher



## ARC 5

### PUISSANCE EMISE

**5kW** (entre 2 et 7kW)

### RENDEMENT

**81%**

### EMISSION CO

**0.08%**

### DIAMETRE DU TUYAU D'EMISSION

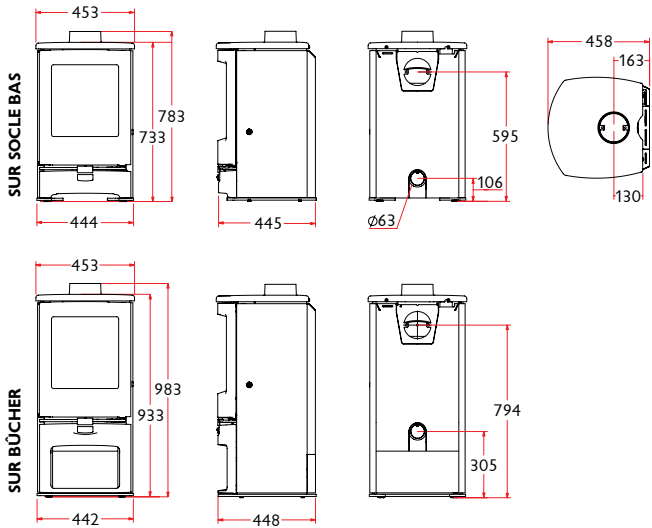
Par le dessus ou par l'arrière **125mm**

### LONGUEUR MAXIMALE DES BUCHES

**290mm**

### POIDS

**130KG** Sur Socle Bas, **150KG** Sur Bücher



## ARC 7

### PUISSANCE EMISE

**7kW** (entre 5 et 11kW)

### RENDEMENT

**81%**

### EMISSION CO

**0.07%**

### DIAMETRE DU TUYAU D'EMISSION

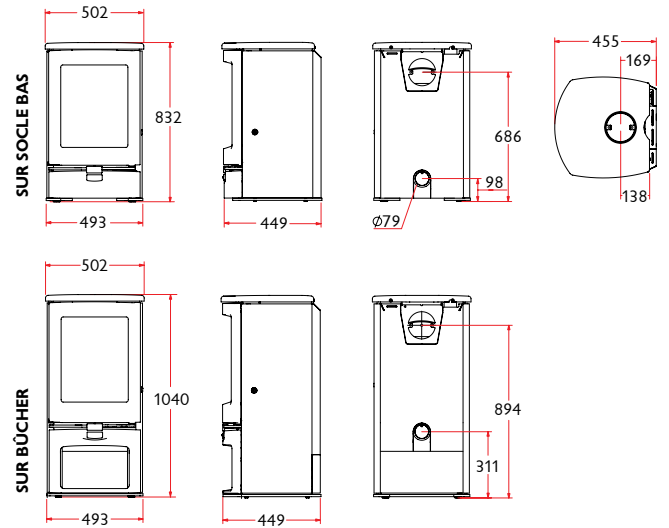
Par le dessus ou par l'arrière **150mm**

### LONGUEUR MAXIMALE DES BUCHES

**325mm** (Taille de bûche testée 290mm)

### POIDS

**150KG** Sur Socle Bas, **170KG** Sur Bücher



## ISLAND I

### PUISSANCE EMISE

**5kW** (entre 2 et 7kW)

### RENDEMENT

**85%**

### EMISSION CO

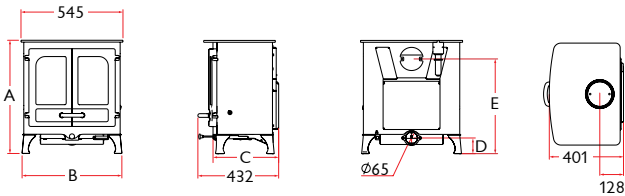
**0.09%**

### DIAMETRE DU TUYAU D'EMISSION

Par le dessus ou par l'arrière **125mm**

### LONGUEUR MAXIMALE DES BUCHES

**411mm**



		A	B	C	D	E	POIDS
SUR PIEDS COURTS		611	533	351	85	511	109KG
SUR PIEDS HAUTS		698	551	329	171	598	110KG
SUR BÜCHER		733	515	300	206	632	117KG

## ISLAND II

### PUISSANCE EMISE

**8kW** (entre 5 et 11kW)

### RENDEMENT

**82%**

### EMISSION CO

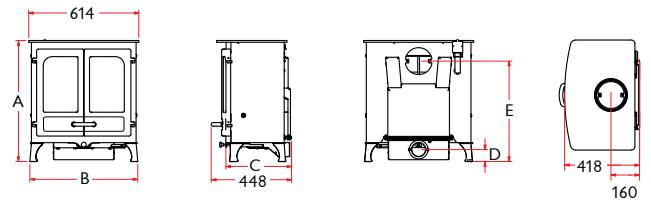
**0.08%**

### DIAMETRE DU TUYAU D'EMISSION

Par le dessus ou par l'arrière **150mm**

### LONGUEUR MAXIMALE DES BUCHES

**480mm**



		A	B	C	D	E	POIDS
SUR PIEDS COURTS		675	602	366	66	560	133KG
SUR PIEDS HAUTS		760	621	330	151	645	134KG
SUR BÜCHER		795	584	299	186	680	140KG

## COVE 2

## PUISSANCE EMISE

8kW (entre 3 et 11kW)

## RENDEMENT

77%

## EMISSION CO

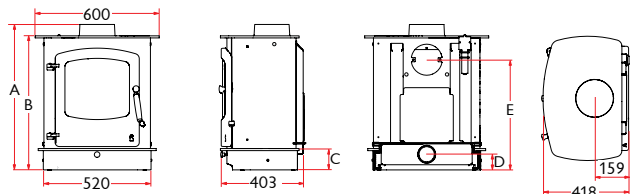
0.10%

## DIAMETRE DU TUYAU D'EMISSION

Par le dessus ou par l'arrière 150mm

## LONGUEUR MAXIMALE DES BUCHES

414mm



		A	B	C	D	E	POIDS
SUR SOCLE BAS		697	647	103	76	532	127KG
SOCLE BAS INCURVÉ		697	647	103	76	532	127KG
MINI BÛCHER		824	774	230	203	659	130KG
SUR BÛCHER		944	894	350	323	779	133KG
SUR COLONNE		944	894	350	323	779	146KG

## COVE 3

## PUISSANCE EMISE

12kW (entre 7 et 16kW)

## RENDEMENT

80%

## EMISSION CO

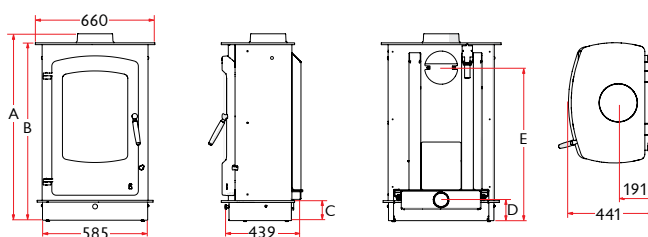
0.10%

## DIAMETRE DU TUYAU D'EMISSION

Par le dessus ou par l'arrière 178mm

## LONGUEUR MAXIMALE DES BUCHES

481mm



		A	B	C	D	E	POIDS
SUR SOCLE BAS		1030	980	110	115	844	159KG
SOCLE BAS INCURVÉ		1030	980	110	115	844	159KG
MINI BÛCHER		1200	1150	280	285	1014	168KG
SUR BÛCHER		1330	1280	410	415	1144	171KG
SUR COLONNE		1330	1280	410	415	1144	187KG

## ISLAND III

## PUISSANCE EMISE

12kW (entre 8 et 16kW)

## RENDEMENT

79%

## EMISSION CO

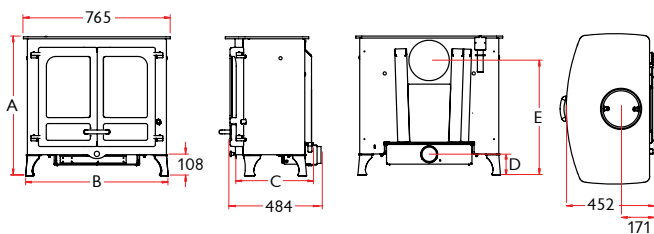
0.09%

## DIAMETRE DU TUYAU D'EMISSION

Par le dessus ou par l'arrière 178mm

## LONGUEUR MAXIMALE DES BUCHES

611mm



		A	B	C	D	E	POIDS
SUR PIEDS COURTS		713	732	400	107	588	180KG
SUR PIEDS HAUTS		795	750	400	189	670	184KG
SUR BÛCHER		945	714	309	339	820	197KG



## BAY VL

PUISSANCE EMISE

**5kW** (entre 2 et 7kW)

RENDEMENT

**81%**

EMISSION CO

**0.10%**

DIAMETRE DU TUYAU D'EMISSION

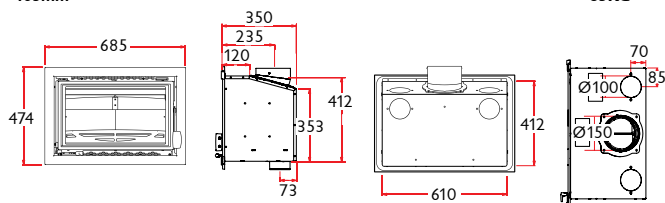
Par le dessus **150mm**

LONGUEUR MAXIMALE DES BUCHES

**463mm**

POIDS

**85KG**



## BAY BX

PUISSANCE EMISE

**5kW** (entre 2 et 7kW)

RENDEMENT

**81%**

EMISSION CO

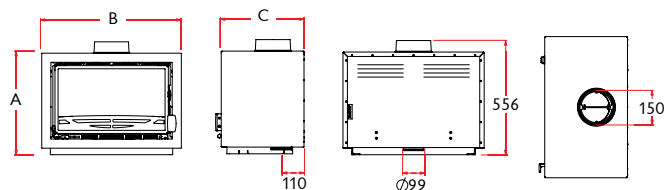
**0.10%**

DIAMETRE DU TUYAU D'EMISSION

Par le dessus **150mm**

LONGUEUR MAXIMALE DES BUCHES

**463mm**



		A	B	C	POIDS
<b>VERSION POELE</b>		500	688	403	103KG
<b>A BOIS</b>		1000	688	500	126KG
<b>SUR COLONNE</b>		910	688	403	136KG
<b>SUR BANC</b>		1000	1300	500	139KG

## C-FOUR

PUISSANCE EMISE

**4.8kW** (entre 2 et 5.5kW)

RENDEMENT

**82%**

EMISSION CO

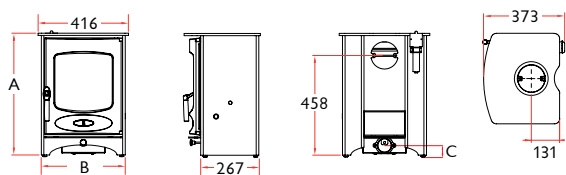
**0.08%**

DIAMETRE DU TUYAU D'EMISSION

Par le dessus ou par l'arriere **125mm**

LONGUEUR MAXIMALE DES BUCHES

**282mm**



		A	B	C	POIDS
<b>SUR PIEDS COURTS</b>		560	386	45	83KG
<b>SUR BÛCHER</b>		710	386	195	89KG
<b>SUR PIEDS HAUTS</b>		765	400	247	85.5KG

## C-FOUR INSERT

PUISSANCE EMISE

**5.0kW** (entre 2 et 5.5kW)

RENDEMENT

**80%**

EMISSION CO

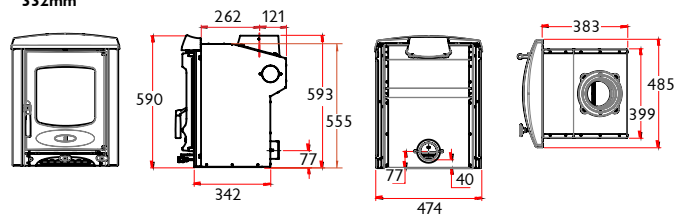
**0.08%**

DIAMETRE DU TUYAU D'EMISSION

Par le dessus ou par l'arriere **150mm**

LONGUEUR MAXIMALE DES BUCHES

**332mm**



<b>POIDS</b>
<b>100KG</b>

## C-FIVE

### PUISSANCE EMISE

**5.0kW** (entre 2 et 5.5kW)

### RENDEMENT

**82%**

### EMISSION CO

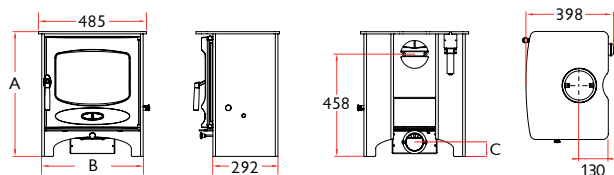
**0.06%**

### DIAMETRE DU TUYAU D'EMISSION

Par le dessus ou par l'arrière **125mm**

### LONGUEUR MAXIMALE DES BUCHES

**351mm**



		A	B	C	POIDS
SUR PIEDS COURTS		560	455	65	96KG
SUR BÛCHER		745	455	250	104KG
SUR PIEDS HAUTS		765	469	271	99.5KG

## C-SIX

### PUISSANCE EMISE

**5.9kW** (entre 5 et 7kW)

### RENDEMENT

**82%**

### EMISSION CO

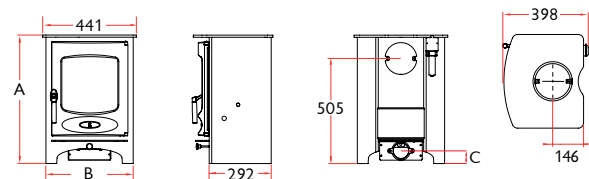
**0.07%**

### DIAMETRE DU TUYAU D'EMISSION

Par le dessus ou par l'arrière **150mm**

### LONGUEUR MAXIMALE DES BUCHES

**307mm**



		A	B	C	POIDS
SUR PIEDS COURTS		615	411	63	96KG
SUR BÛCHER		800	411	245	105KG
SUR PIEDS HAUTS		820	425	265	99.5KG

## C-SEVEN

### PUISSANCE EMISE

**7.1kW** (entre 6 et 8kW)

### RENDEMENT

**79%**

### EMISSION CO

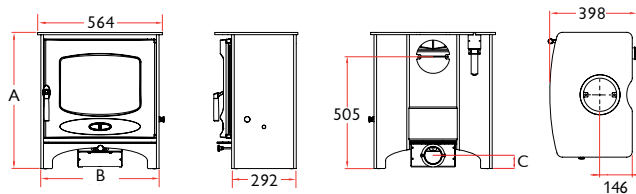
**0.07%**

### DIAMETRE DU TUYAU D'EMISSION

Par le dessus ou par l'arrière **150mm**

### LONGUEUR MAXIMALE DES BUCHES

**430mm**



		A	B	C	POIDS
SUR PIEDS COURTS		615	534	59	115KG
SUR BÛCHER		800	534	244	124KG
SUR PIEDS HAUTS		820	548	269	118.5KG

## C-EIGHT

### PUISSANCE EMISE

**8kW** (entre 7 et 9kW)

### RENDEMENT

**81%**

### EMISSION CO

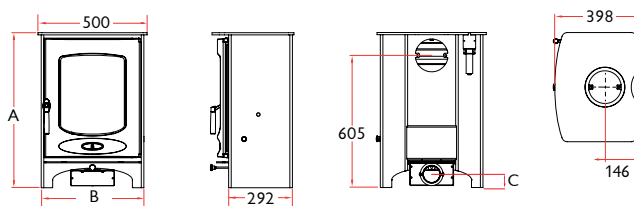
**0.07%**

### DIAMETRE DU TUYAU D'EMISSION

Par le dessus ou par l'arrière **150mm**

### LONGUEUR MAXIMALE DES BUCHES

**366mm**



		A	B	C	POIDS
SUR PIEDS COURTS		710	465	61	119KG
SUR BÛCHER		895	470	246	127KG
SUR PIEDS HAUTS		915	484	268	122.5KG

## HAVEN

### PUISSANCE EMISE

**6.6kW** (entre 5 et 7kW)

### RENDEMENT

**90%**

### EMISSION CO

**0.04%**

### DIAMETRE DU TUYAU D'EMISSION

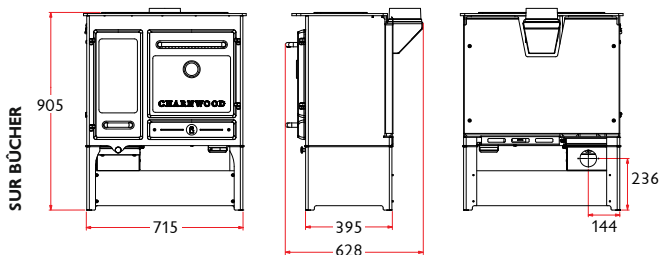
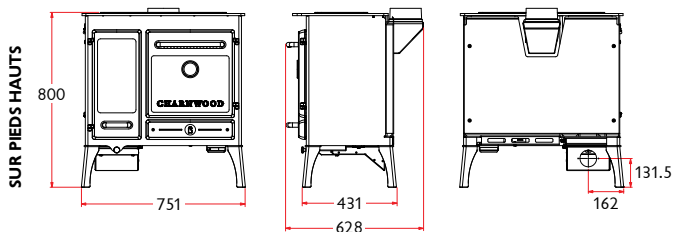
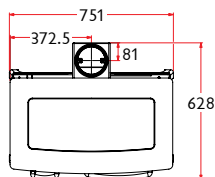
Par le dessus ou par l'arrière **125mm**

### LONGUEUR MAXIMALE DES BUCHES

**200mm (8")**

### POIDS

**152KG** Sur pieds hauts, **165KG** Sur bûcher

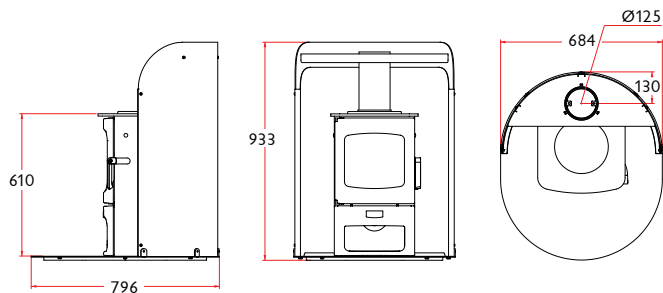


## POD

Le POD est compatible avec le Cranmore 3 et Aire 3 uniquement

### POIDS (EXC. AIRE 3)

**38KG** Thermolaqué, **47KG** Doublure émaillée VLAZE



## LE BEMBRIDGE

### PUISSANCE EMISE

**5kW** (entre 2 et 5.5kW)

### RENDEMENT

**82%**

### EMISSION CO

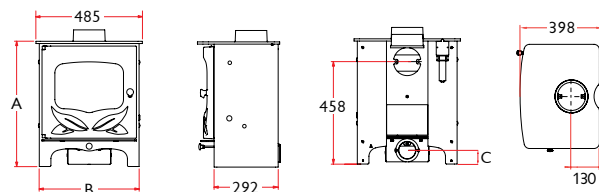
**0.06%**

### DIAMETRE DU TUYAU D'EMISSION

Par le dessus ou par l'arrière **125mm**

### LONGUEUR MAXIMALE DES BUCHES

**351mm**



		A	B	C	POIDS
<b>SUR PIEDS COURTS</b>		560	455	65	<b>80KG</b>
<b>SUR BÛCHER</b>		745	455	250	<b>89KG</b>
<b>SUR PIEDS HAUTS</b>		765	469	268	<b>83.5KG</b>

## COUNTRY 4

### PUISSANCE EMISE

**4.8kW** (entre 2-5 et 5.5kW)

### RENDEMENT

**84%**

### EMISSION CO

**0.10%**

### DIAMETRE DU TUYAU D'EMISSION

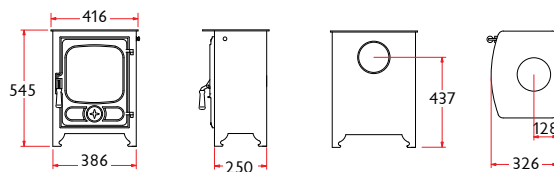
Par le dessus ou par l'arrière **125mm**

### LONGUEUR MAXIMALE DES BUCHES

**332mm**

### POIDS

**62kg**



MERCi DE NOTER: L'installation des poêles photographiées dans la brochure ne sont que des guides. L'installation doit être faite par un distributeur agréé, conformément aux codes de la construction et aux directives locales. Les détails et instructions sont présentés dans les manuels d'installations d'installation et d'utilisation, disponibles sur demande. • Dans le cadre d'une politique constante d'amélioration de nos produits, nous nous réservons le droit de modifier à tout moment les caractéristiques techniques, les équipements, les options et les coloris de nos gammes.

Tous les poêles Charwood sont certifiés de manière indépendante conformes à la norme EN13240:2001 et le Bay est conforme à la norme EN13229:2001.





# ACCESSOIRES

---

PROTECTIONS THERMIQUES MURALES,  
IDÉES DE CUISINE ET DE CADEAUX

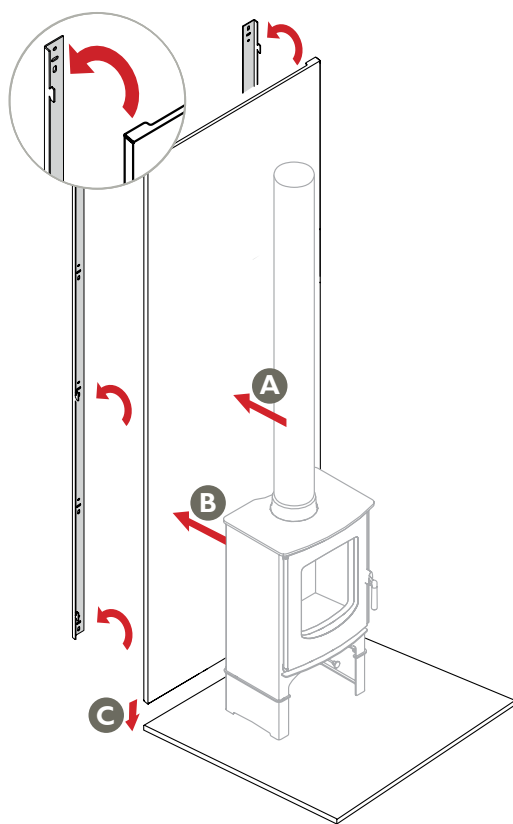


charnwood

# SURFACES EN ÉMAIL VITRIFIÉ POUR POÊLES



Charnwood Fireside vous offre la combinaison exclusive d'une protection thermique murale et d'une plaque de sol aux performances exceptionnelles et résistant aux effets du temps. Les protections thermiques murales Charnwood Fireside ont été conçues pour être placées derrière le poêle, créant ainsi un point focal qui met en valeur votre poêle à bois et vous permet de gagner de la place.



- A** Distance pour un conduit simple paroi: 1,5 x le diamètre. Ceci peut être encore réduit en utilisant par exemple un conduit isolé.
- B** Derrière un poêle Charnwood, la distance de sécurité entre la plaque Vitaze et la face arrière du poêle a été testée et validée à 75mm.
- C** Un espace de 25mm minimum doit être prévu au bas de la protection pour garantir la ventilation.

## PROTECTIONS THERMIQUES MURALES

PROTECTION DES MATERIAUX COMBUSTIBLES CONTRE LA CHALEUR

Fixée au mur par un système de rail, elle est très rapide et facile à installer. La technologie double peau du panneau, associée aux propriétés thermiques exceptionnelles de l'émail vitrifié assure une protection efficace et une dissipation de la chaleur parfaite dans la pièce. Disponible en 6 coloris et 3 tailles:

800 x 1200 x 25mm

800 x 1800 x 25mm

100 x 1800 x 25mm

## PLAQUE DE SOL

PROTECTION ELEGANTE DU SOL ET DE L'ATRE

Les plaques de sol Charnwood Fireside offrent une excellente alternative aux plaques de verre et d'acier. La surface émaillée est résistante à la chaleur, facile à nettoyer. Elle est isolée avec un panneau fibrociment résistant au feu pour supporter la chaleur et le poids du poêle tout en étant facile à manipuler. Disponible en 6 coloris et 3 tailles:

800 x 850 x 12mm

900 x 900 x 12mm

800 x 1000 x 12mm

1100 x 1200 x 16mm



## QU'EST-CE QUE L'ÉMAIL VITRIFIÉ?

---

La surface en émail vitrifié est obtenue en portant en fusion de la poudre de verre à plus de 800°C sur une plaque d'acier. Le résultat est un panneau brillant, résistant à la chaleur.



Charnwood Fireside est fabriqué en Angleterre dans la même usine qui réalise la signalisation des métros de Paris et de Londres, une garantie de durabilité et de qualité.



## OPTIONS DE COLORIS

---



OYSTER



CLAY



BASALTE



BLANC



OFF WHITE



NOIR

Pour plus d'informations sur les produits Charnwood ou pour demander un échantillon, retrouvez-nous sur **CHARNWOOD.FR**

---

FINITION DE L'ÉMAIL: Nos émaux sont réalisés sur place à partir de composés et d'oxydes naturels. Il se peut donc qu'il y ait de légères variations de couleurs et de finitions. Cela fait partie intégrante du caractère unique et organique de l'émail vitrifié. Merci de noter que les coloris ont été reproduits sur ces photos au mieux de ce qui peut être réalisé en termes d'impression et de représentation. Le coloris sur le produit commandé peut varier donc légèrement de celui représenté dans cette brochure.

# charnwood ACCESSOIRES

*Charnwood propose une large gamme d'accessoires conçus pour optimiser les performances de votre poêle Charnwood et améliorer votre expérience. Du panier à bûche design et autres accessoires du feu, au thermomètre de conduit de fumée et testeur d'humidité, ou encore de belles idées cadeau.*

## TESTEUR D'HUMIDITE

Votre poêle Charnwood est conçu pour fonctionner avec du bois séché à l'air libre ou en étuve. Il est primordial de n'utiliser que du bois ayant moins de 20% d'humidité. Avec le testeur d'humidité Charnwood, vous pouvez vous assurer que le bois est parfaitement sec avant de le brûler. Plantez les deux pointes dans la fibre du bois pour en déterminer son taux d'humidité.



## PORTE-CENDRE



Pour une évacuation propre et facile de la cendre, un porte-cendre, est disponible en option pour tous nos modèles Cranmore, Aire, Skye, Arc, Cove, Island, C-Series, Bembridge et Country.

## THERMOMETRE DE CONDUIT DE FUMEE

Un outil très pratique qui se fixe sur le conduit et qui vous indique la température des fumées. Ceci vous permet d'ajuster la commande d'air selon les besoins et d'éviter ainsi les surchauffes ou les sous-régimes.



## FOURCHETTE À TOASTER

La fourchette à toaster est le cadeau idéal pour tous les amoureux de poêles à bois. Cette fourchette se fixe au-dessus du poêle et permet de faire griller le pain.



## CHARNWOOD FIRE BALL

Le Charnwood Fire Ball est un braséro, simple mais très efficace. Il est découpé dans de l'acier doux et est livré sous forme de kit à monter. Lorsqu'il est utilisé, nous recommandons de placer le Fire Ball sur une surface incombustible, telle que du pavé. Le Fire Ball va naturellement s'oxyder avec le temps et est prévu uniquement pour une utilisation en extérieur.



# MEMBRE DU LABEL “FLAMME VERTE”, CHARNWOOD PARTICIPE A LA PRESERVATION DE L’ENVIRONNEMENT.

---



Le label  
du chauffage  
au bois

Le label Flamme Verte a été lancé en 2000 par l’Agence de l’Environnement et de la Maîtrise de l’Energie (ADEME) et des fabricants d’appareils domestiques de chauffage au bois.

Charnwood s’engage à promouvoir l’utilisation de l’énergie bois par des appareils indépendants (poêles et inserts à bûches) de chauffage performants dont la conception répond à une charte de qualité exigeante en termes de rendement énergétique et d’émissions polluantes.

De plus, depuis 2010, Charnwood, à travers la démarche Flamme Verte, se soumet à un contrôle régulier et aléatoire de ses produits réalisé par un laboratoire indépendant accrédité COFRAC.

## L’EXIGENCE FLAMME VERTE

Le label Flamme Verte a mis en place des exigences de performance énergétiques et environnementales pour identifier et valoriser les appareils les plus vertueux sur les critères suivants:

- le rendement énergétique
- le taux de monoxyde de carbone (CO) émis
- les émissions de particules fines (PM)
- les émissions de composés organiques volatiles (COV)
- les émissions d’oxydes d’azote (NOx)

Cette démarche d’évolutions au fil des années des exigences toujours plus poussées du label, s’inscrit dans une logique d’amélioration continue des équipements de chauffage au bois.

## PEDAGOGIE FLAMME VERTE

Un bon appareil de chauffage au bois, nécessite pour un fonctionnement optimal, une installation réalisée par un professionnel qualifié et Reconnu garant de l’environnement - RGE, un combustible bois de qualité ainsi qu’un entretien régulier.

Charnwood s’associe à la démarche pédagogique du label Flamme Verte et vous recommande quelques gestes simples pour optimiser la qualité de la combustion de votre appareil:

- Ne brûlez qu’un combustible de qualité : bois de chauffage sec (dont le taux d’humidité est inférieur à 20%) ou des granulés de bois issu d’une production certifiée
- A l’allumage, pour un appareil à bûche, ouvrez l’arrivée d’air à son maximum et conservez un apport d’air suffisant par la suite
- Faites ramoner deux fois par an votre conduit de fumée par un professionnel, dont une fois durant la saison de chauffe (un certificat de ramonage doit vous être remis)

Effectuer ces opérations régulières d’entretien et utiliser un combustible de qualité, vous permettront d’optimiser les performances de votre appareil Charnwood. Finalement, vous effectuerez des économies sur votre facture de chauffage et diminuerez votre consommation en bois.

**charnwood** *Bishops Way, Newport, Isle of Wight, PO30 5WS, United Kingdom • Tel. 01 86 86 01 66 • [www.charnwood.fr](http://www.charnwood.fr)*

