



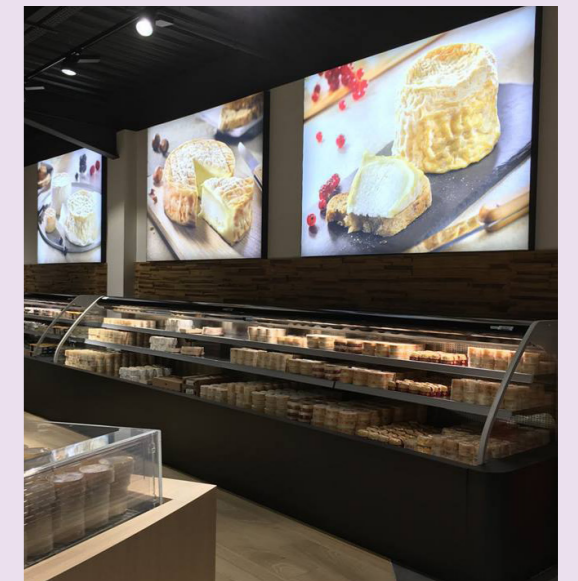
LA GAMME DES PROFILÉS
TISSU TENDU (3MM)
TENSION FABRIC PROFILE (3MM)
TUCHSPANNPROFILE (3MM)





LA GAMME DES PROFILÉS TISSU TENDU (3MM)

TENSION FABRIC PROFILE (3MM)
TUCHSPANNPROFILE (3MM)



Notre système de **profilés tissu tendu** permet de réaliser des enseignes, murs, cloisons, cadres autoportants, cadres rétroéclairés, totems...

Our tension fabric profiles allows to create signs, walls, freestanding frames, backlite frames, totems...

Unsere Tuchspannprofile ermöglichen das Herstellen von Schildern, Stellwänden, freistehenden Trennwänden, beleuchteten Rahmen, Displays... und vieles mehr.



Équerre
Corner plate
Winkel



Manchon
Coupling
Längsverbinder



Cintrable
Curving
Biegen



Pince CBX
CBX Clip
CBX schloss



Embout
End cap
Endkappe



Douille
Socket
Buchse



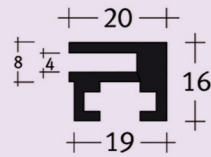
Rétro-éclairé
Edglite
Hintergrundbeleuchtung

SIMPLE FACE

SINGLE-SIDED / EINSEITIG



Réf. T3S 20

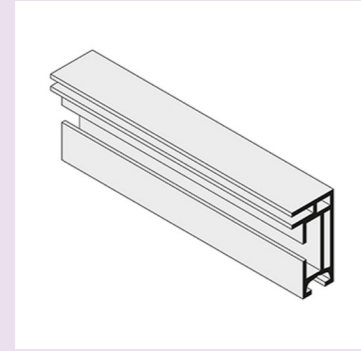


Profilé tissu tendu simple face 20 mm
Utilisation : murale
(cadre 1x1,50 m max.)

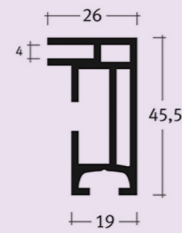
Single-sided tension fabric profile 20mm
Use : wall

Einseitiges Tuchspannprofil 20 mm
Anwendung: Wand

300 MM



Réf. T3S 26



Profilé tissu tendu simple face 26 mm
Utilisation : murale
(grand format/renfort)

Single-sided tension fabric profile 26 mm
Use : wall

Einseitiges Tuchspannprofil 26 mm
Anwendung: Wand

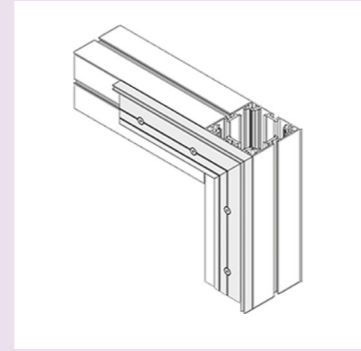
500 MM



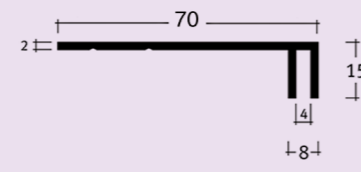
TSRV2



TSRV4



Réf. T3M 15

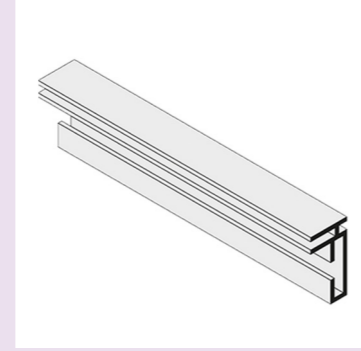


Profilé tissu tendu mural 15 mm
Utilisation : murale

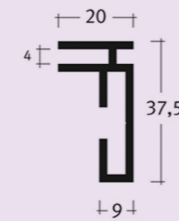
Wall tension fabric profile 15 mm
Use : wall

Einseitiges Tuchspannprofil 15 mm
Anwendung: Wand / Q-Profile

400 MM



Réf. T3M 20



Profilé tissu tendu mural 20 mm
Utilisation : murale
(grand format/pas de renfort)

Wall tension fabric profile 20 mm
Use : wall

Einseitiges Tuchspannprofil 20 mm
Anwendung: Wand

TSRV1

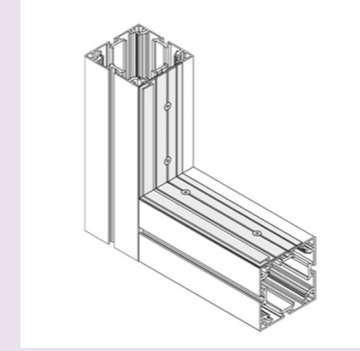


TSRV3

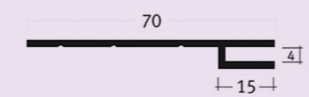


SIMPLE FACE

SINGLE-SIDED / EINSEITIG



Réf. T3N 70

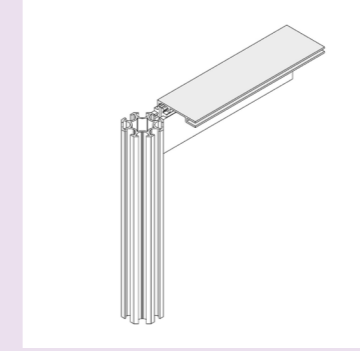


Profilé tissu tendu niche 70 mm
Utilisation : niche

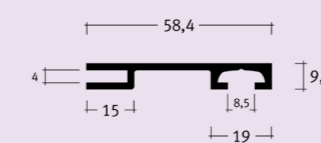
Niche tension fabric profile 70 mm
Use : niche

Einseitiges Tuchspannprofil 70 mm
Anwendung: Q-Profile

500 MM



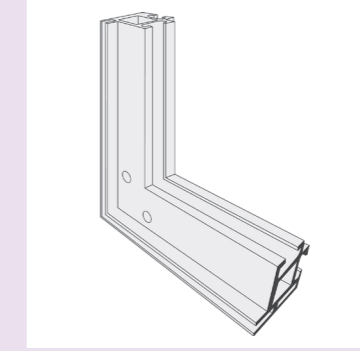
Réf. T3N 58



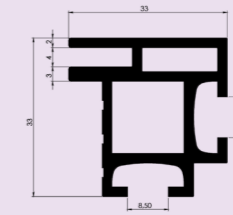
Profilé tissu tendu niche 58 mm avec rainure
Utilisation : niche

Niche tension fabric profil 58 mm with groove
Use : niche

Nischen Tuchspannprofil 58 mm
Anwendung: Vorsatzprofil



Réf. T3P 33



Profilé tissu tendu plafond 33 mm
Utilisation : plafond

Ceiling tension fabric profile 33 mm
Use : ceiling

Einseitiges Tuchspannprofil 33 mm
Anwendung: Decke

360 MM

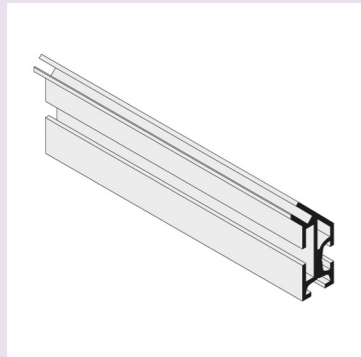


PTPA15E

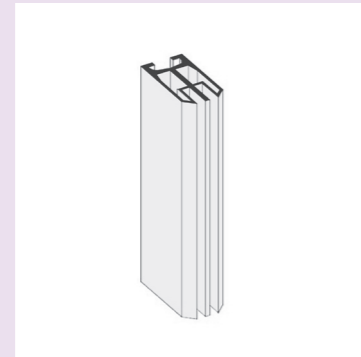
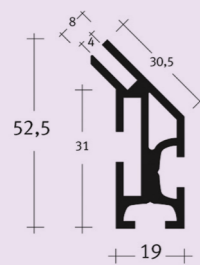


ENSEIGNE

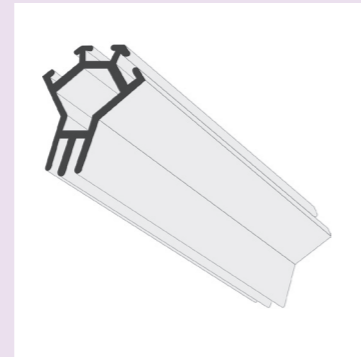
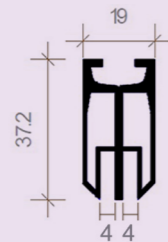
SIGNAGE / LEITSYSTEME



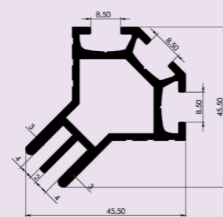
Réf. T3E 1



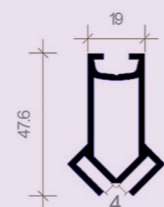
Réf. T3E 2



Réf. T3E 2C



Réf. T3E 2I



Profilé tissu tendu enseigne 1 départ tissu

Utilisation : enseigne

Signage tension fabric profile - 1 channel

Use : signage

Einseitiges Tuchspannprofil

Anwendung: Würfel



Profilé tissu tendu enseigne 2 départs tissu

Utilisation : enseigne / cube

Signage tension fabric profile - 2 channels

Use : signage / cube

Doppelseitiges Tuchspannprofil

Anwendung: Außenecke



Profilé tissu tendu enseigne 2 départs tissu cube

Utilisation : enseigne/cube/totem

Signage tension fabric profile - 2 channels cube

Use : signage/cube/totem

Doppelseitiges Tuchspannprofil

Anwendung: Würfel



Profilé tissu tendu enseigne 2 angles intérieurs

Utilisation : enseigne (angle
rentrant bord/bord)

Signage tension fabric profile - For inside angle

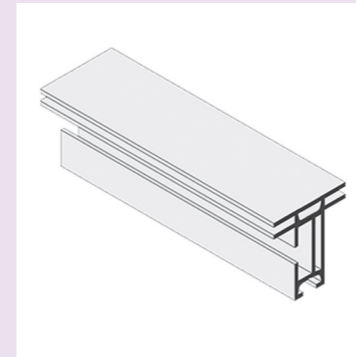
Use : signage

Doppelseitiges Tuchspannprofil

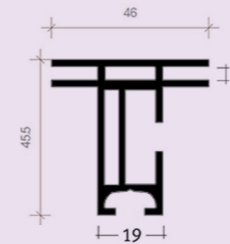
Anwendung: Innenecke

DOUBLE FACE

DOUBLE-SIDED / DOPPELSEITIG



Réf. T3D 45



Profilé tissu tendu double face 46 mm

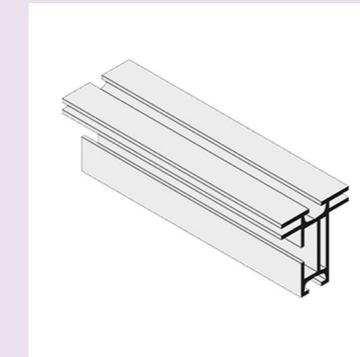
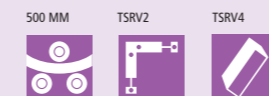
Utilisation : enseigne/cadre/stand

Double-sided tension fabric profile 46 mm

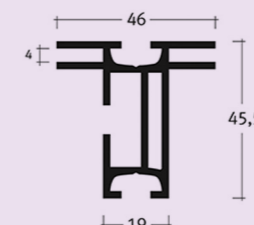
Use : signage/frame/booth

Doppelseitiges Tuchspannprofil 46 mm

Anwendung: Rahmen



Réf. T3D 45R



Profilé tissu tendu double face 46 mm avec rainure

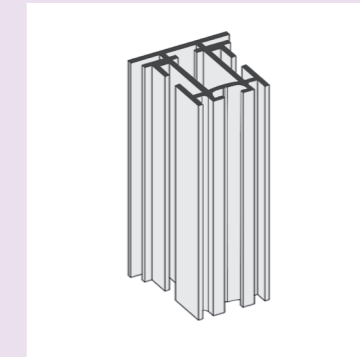
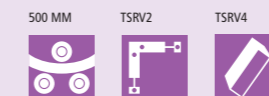
Utilisation : enseigne/cadre/stand

Double-sided tension fabric profile 46 mm with groove

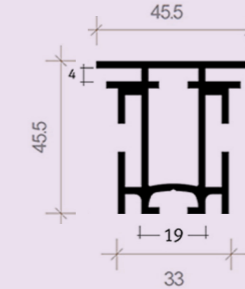
Use : signage/frame/booth

Doppelseitiges Tuchspannprofil 46 mm mit Nut

Anwendung: Rahmen



Réf. T3D 45P



Profilé tissu tendu double face 45 mm et pour panneau de 3 mm avec fixation velcro

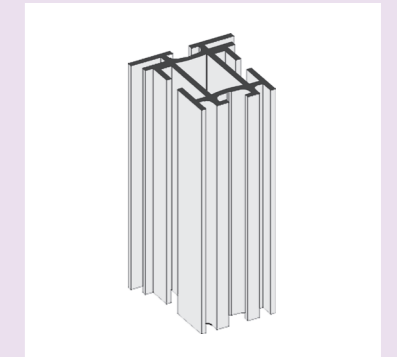
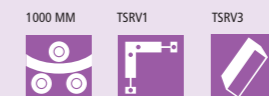
Utilisation : enseigne/cadre/stand

Double-sided tension fabric profile for 3 mm panel with velcro fastening

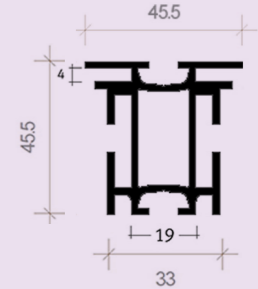
Use : signage/frame/booth

Doppelseitiges Tuchspannprofil 45 mm

Anwendung: für Paneele



Réf. T3D 45PR



Profilé tissu tendu double face 45 mm avec rainure et pour panneau de 3 mm avec fixation velcro

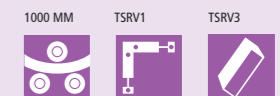
Utilisation : enseigne/cadre/stand

Double-sided tension fabric profile 45 mm with groove for panel with velcro fastening

Use : signage/frame/booth

Doppelseitiges Tuchspannprofil 45 mm mit Nut

Anwendung: für Paneele

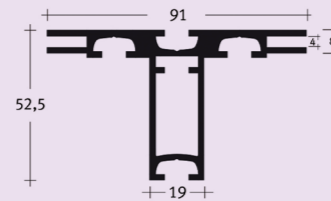


DOUBLE FACE

DOUBLE-SIDED / DOPPELSEITIG



Réf. T3D 91R



Profilé tissu tendu double face 91 mm avec rainure

Utilisation : enseigne/totem/cadre

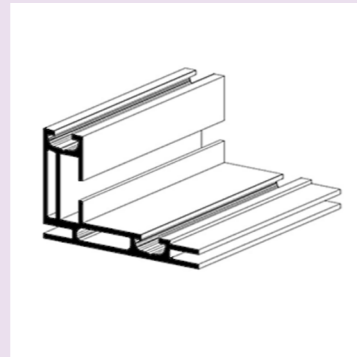
Double-sided tension fabric profile 91 mm with groove

Use : signage/totem/frame

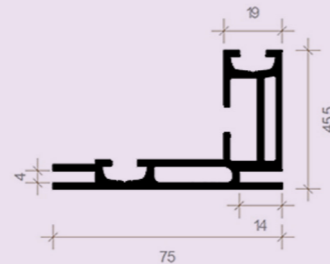
Doppelseitiges Tuchspannprofil 91 mm mit Nut

Anwendung: Leuchtkasten

MI45 ou TSV1



Réf. T3D L75



Profilé tissu tendu double face 75 mm, rétroéclairé 1 face

Utilisation : enseigne/totem/cadre (maillage/tangenciel)

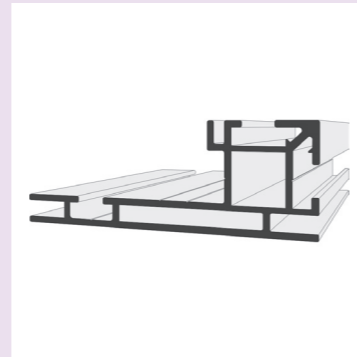
Double-sided tension fabric profile 75 mm, backlite 1 side

Use : signage/totem/frame (mesh and module)

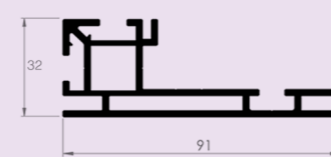
Doppelseitiges Tuchspannprofil 75 mm für LED

Anwendung: Leuchtkasten

TSRV2 TSRV4



Réf. T3D L91



Profilé tissu tendu double face 91 mm, rétroéclairé 1 face

Utilisation : enseigne/totem/cadre (maillage/tangenciel)

Double-sided tension fabric profile 91 mm, backlite 1 side

Use : signage/totem/frame (mesh and modul)

Doppelseitiges Tuchspannprofil 91 mm

Anwendung: Leuchtkasten für LED - Module

PTPA15E

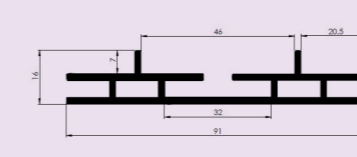


DOUBLE FACE

DOUBLE-SIDED / DOPPELSEITIG



Réf. T3D LD91



Profilé tissu tendu double face leds 91 mm

Utilisation : enseigne/totem/cadre (tangenciel)

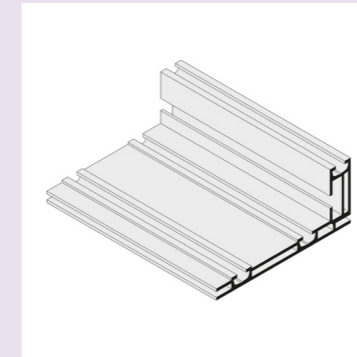
Double-sided tension fabric profile 91 mm, edgelite 2 sides

Use : signage/totem/frame (module leds)

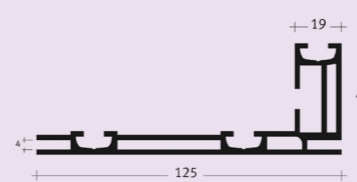
Doppelseitiges Tuchspannprofil 91 mm

Anwendung: Leuchtkasten

400 MM L91



Réf. T3D L125



Profilé tissu tendu double face 125 mm, rétroéclairé 1 face

Utilisation : enseigne/totem/cadre (maillage/tangenciel)

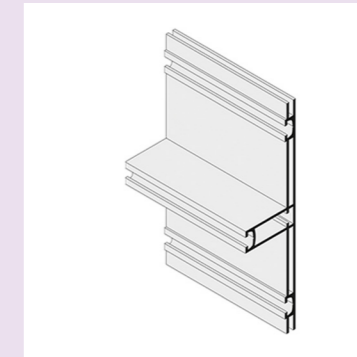
Double-sided tension fabric profile 125 mm, backlite 1 side

Use : signage/totem/frame (mesh and module)

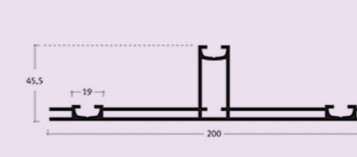
Doppelseitiges Tuchspannprofil 125 mm

Anwendung: Leuchtkasten für LED - Module

TSRV2 TSRV4



Réf. T3D LD200



Profilé tissu tendu double face leds 200 mm

Utilisation : enseigne/totem/cadre (maillage/tangenciel)

Double-sided tension fabric profile 200 mm, edgelite 2 sides

Use : signage/totem/frame (mesh and module)

Doppelseitiges Tuchspannprofil 200 mm

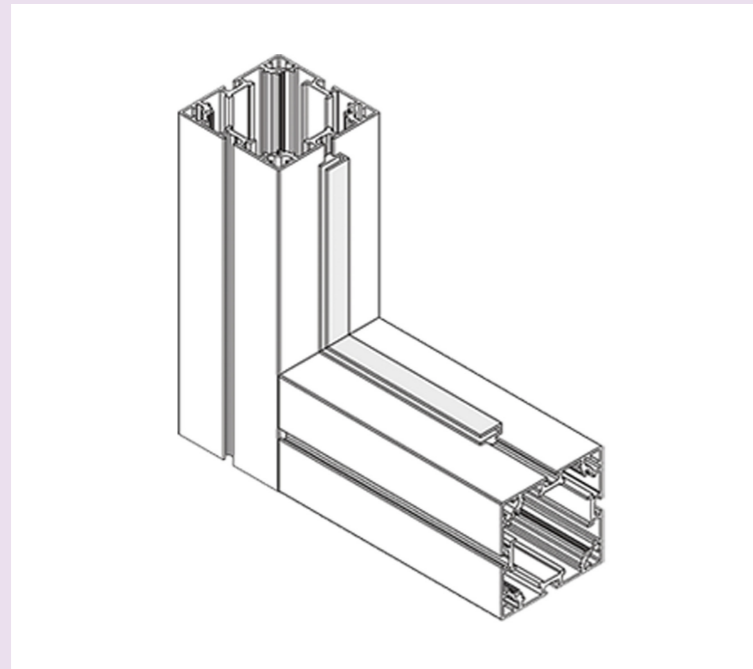
Anwendung: Leuchtkasten für LED - Module

PA27 + 8 RÉF 1002



ADAPTABLE

ADAPTABLE / ZUSATZPROFILE



Réf. T3A 1

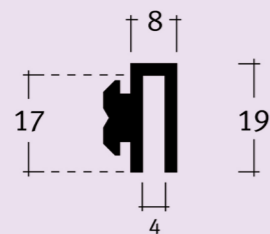


Réf. T3A 2R

**Profilé tissu tendu adaptable
1 départ tissu - sans rainure**
Utilisation : enseigne/cadre

**Adaptable tension fabric
profile - 1 channel without
groove**
Use : signagel/frame

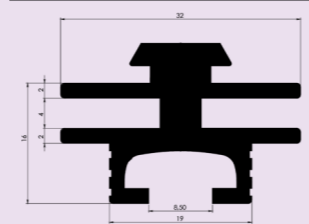
Einseitiges Tuchspannprofil
Anwendung: Profilergänzung



**Profilé tissu tendu adaptable
2 départs tissu - avec rainure**
Utilisation : enseigne/cadre

**Adaptable tension fabric
profile - 2 channels with groove**
Use : signagel/frame

Beidseitiges Tuchspannprofil
Anwendung: Profilergänzung

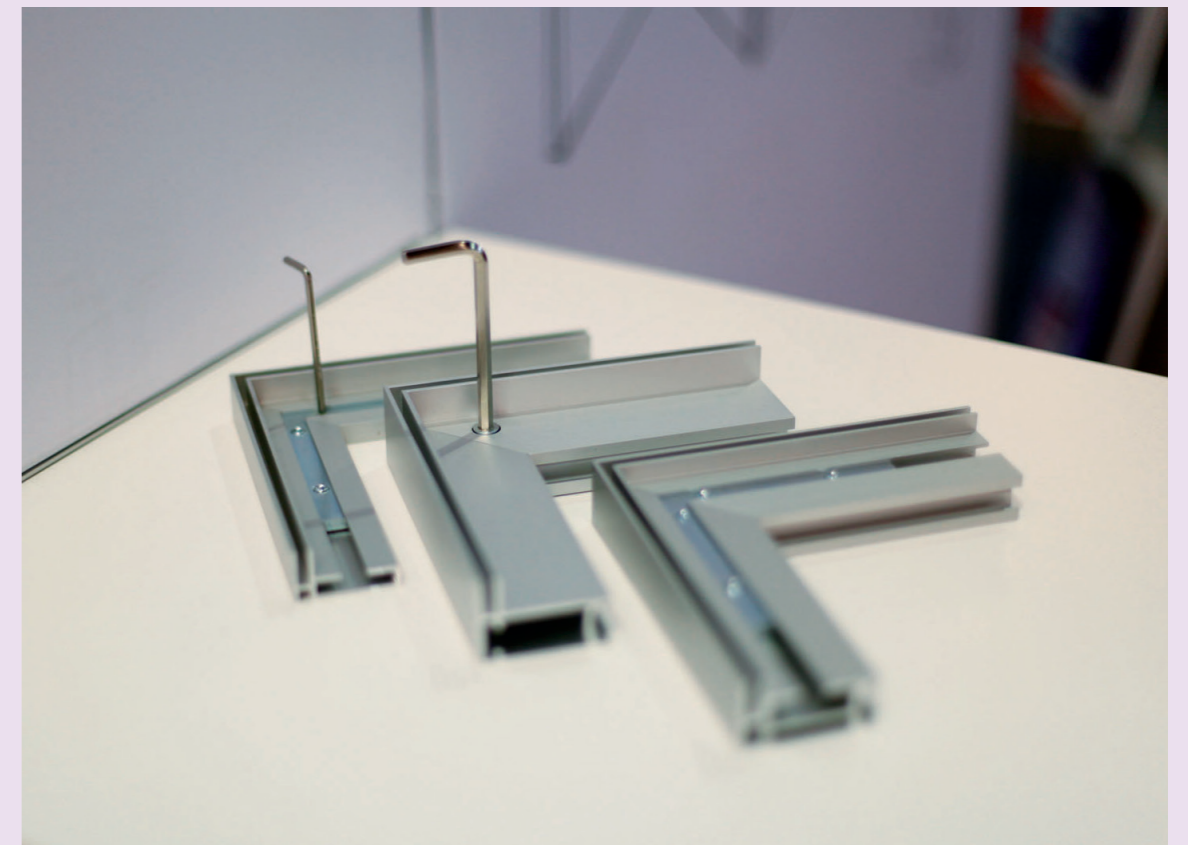


500 MM



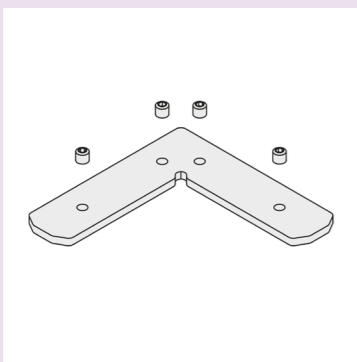
LES ACCESSOIRES

ACCESSORIES / ZUBEHÖR

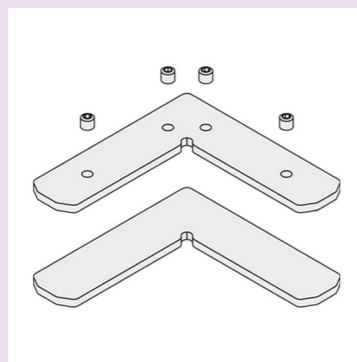
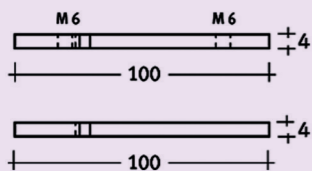


LES ACCESSOIRES

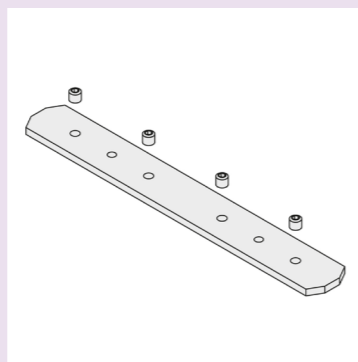
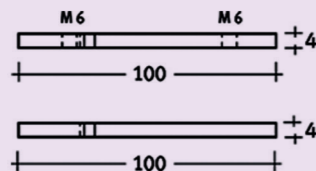
ACCESSORIES / ZUBEHÖR



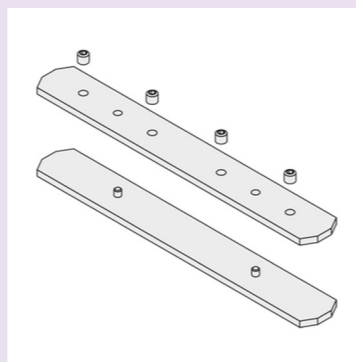
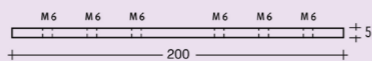
Réf. TS RV1



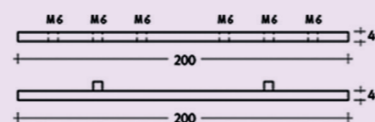
Réf. TS RV2



Réf. TS RV3



Réf. TS RV4



Equerre d'assemblage acier - 90°

Avec vis - Pour profilé tissu tendu : T3M20, T3E 1, T3D 45P, T3D 45PR

Corner plate - steel - 90°

With screws - For tension fabric profile : T3M20, T3E 1, T3D 45P, T3D 45PR

Verbindungswinkel einfach Stahl - 90°

Mit Schrauben - für die Tuchspannprofile : T3M20, T3E 1, T3D 45P, T3D 45PR

Equerre d'assemblage acier - 90°

Avec vis - Pour profilé tissu tendu : T3S 26, T3D 45, T3D 45R, T3D L75, T3DL 125

Corner plate - steel - 90°

With screws - For tension fabric profile : T3S 26, T3D 45, T3D 45R, T3D L75, T3DL 125

Verbindungswinkel doppelt Stahl - 90°

Mit Schrauben - für die Tuchspannprofile : T3S 26, T3D 45, T3D 45R, T3D L75, T3DL 125

Manchon d'assemblage - acier

Avec vis - Pour profilé tissu tendu : T3M20, T3E 1, T3D 45P, T3D 45PR

Coupling - steel

With screws - For tension fabric profile : T3M20, T3E 1, T3D 45P, T3D 45PR

Längsverbinder - Stahl

Mit Schrauben Tuchspannprofile : T3M20, T3E 1, T3D 45P, T3D 45PR

Manchon d'assemblage - acier

Avec vis - Pour profilé tissu tendu : T3S 26, T3D 45, T3D 45R, T3D L75, T3DL 125

Coupling - steel

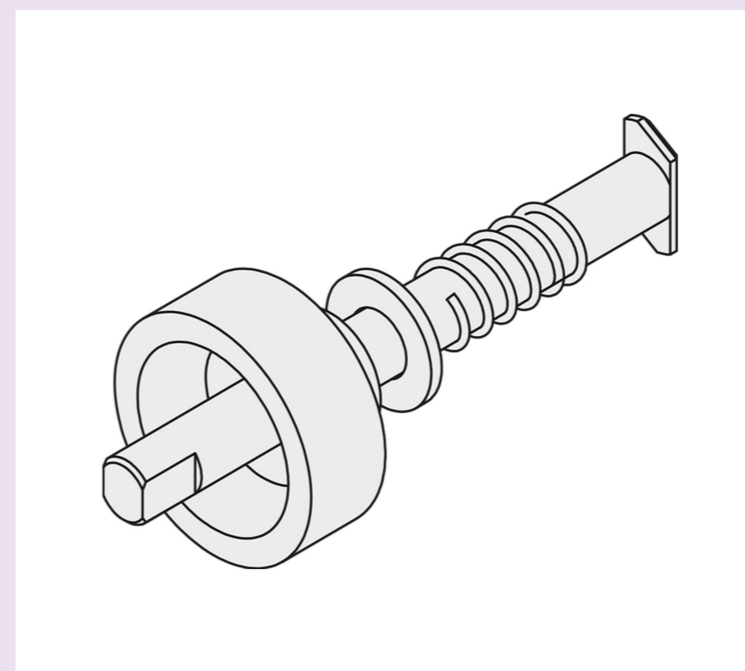
With screws - For tension fabric profile : T3S 26, T3D 45, T3D 45R, T3D L75, T3DL 125

Längsverbinder doppelt - Stahl

Mit Schrauben - für die Tuchspannprofile : T3S 26, T3D 45, T3D 45R, T3D L75, T3DL 125

LES ACCESSOIRES

ACCESSORIES / ZUBEHÖR



Réf. TS V4

Mollette d'assemblage autobloquante - longueur 82 mm

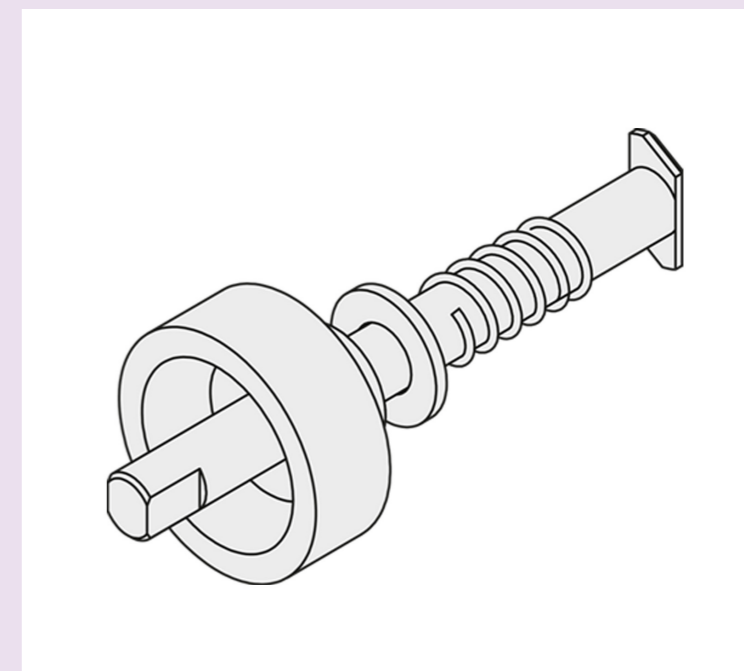
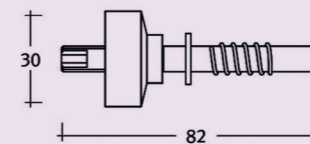
Pour profilé d'épaisseur 45 mm

Tool-less connector - length: 82 mm

For tension fabric profil - Thickness 45 mm

Werkzeugloser Verbinder

Länge : 82 mm
Für Tuchspannprofil - 45 mm



Réf. TS V5

Mollette d'assemblage autobloquante - longueur 70 mm

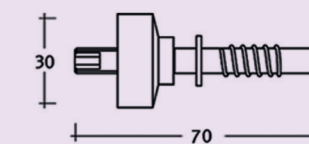
Pour profilé d'épaisseur 32 mm

Tool-less connector - length: 70 mm

For tension fabric profil - Thickness 32 mm

Werkzeugloser Verbinder

Länge : 70 mm
Für Tuchspannprofil - 32 mm





10 bis Place Doguereau
28100 Dreux - France

Tél. : +33 (0)2 37 42 15 19
Fax : + 33 (0)9 57 39 51 53
aluwood@aluwood.fr

www.aluwood.fr