



**ROCAL**

Tarif de prix de  
vente publique  
**N°42**

MARS 2023



# Index

## WOOD

### **Cheminées 3-10**

Centrale	<b>3,4,10</b>
Frontale	<b>5-9</b>
Coin	<b>6</b>
Options de modifications en cheminées	<b>49</b>

### **Poêles 11-19**

Frontal	<b>11-14</b>
Trois faces	<b>15-16</b>
Latéral	<b>17</b>
Double faces	<b>18</b>
Coin	<b>19</b>

### **Poêle- Four-Barbecue 20**

### **Foyers Serie G 21-29**

Frontale	<b>21-25</b>
Coin	<b>26</b>
Double faces	<b>26</b>
Latérale	<b>27-28</b>
Trois faces	<b>29</b>
Compléments pour montage	<b>46-47</b>

### **Inserts Arc / Arc + Plus 30-44**

Frontal	<b>30-32, 34-36</b>
Frontale conique	<b>33</b>
Double faces	<b>37</b>
Latéral	<b>38-40</b>
Trois faces	<b>41-42</b>
Coin	<b>43</b>
Compléments pour montage	<b>46-47</b>

### **Inserts RCr 44-45**

RCr	<b>44-45</b>
Compléments pour montage	<b>46-47</b>

### **Barbecue 48**

### **Autres Produits 49**

EControl	<b>49</b>
Autres produits	<b>49</b>

## GAS

### **Cheminées 50-51**

### **Materiel Publicitaire 52-54**



ROCAL

# WOOD

## Le bois

Il s'agit d'un combustible biomasse écologique et économique. Un combustible naturel sur lequel l'homme a toujours compté.

Il représente la source d'énergie renouvelable par excellence. Contrairement aux combustibles fossiles, l'utilisation du bois réduit les risques de l'effet de serre, car il n'augmente pas le dioxyde de carbone dans l'atmosphère.

En outre, le bois est un matériau facile à se procurer, et son ramassage relativement économique contribue au débroussaillage des forêts.

Sans oublier que la combustion douce et élégante du bois vous accompagne et apporte cette « touche » spéciale qui fait de votre maison un véritable foyer.

**X1345 Ronde Central****5330 €****Éléments en option:**

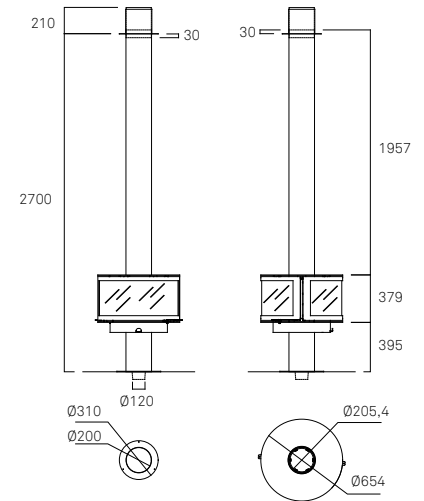
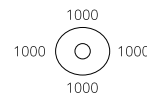
		€
<b>T1400</b>	Tubage direct supplémentaire D.200 de 490 mm	212
<b>T1410</b>	Tubage direct supplémentaire D.200 de 990 mm	283
<b>T1420</b>	Tubage direct supplémentaire D.200 de 1980 mm	480
<b>X1345-1/3</b>	Embase spéciale	231
<b>X1345-1/2</b>	Embase inclinée	205
<b>X1345-9</b>	Coude pour tubage direct (€/unité)	173



$\eta$	87,2%
nom	13 kW
	9-15,5 kW
	0,079%
	19 mg/Nm <sup>3</sup>
	3,4 kg/h
	180 kg
	33 cm
NOx	106 mg/Nm <sup>3</sup>
OGC	61 mg/Nm <sup>3</sup>
	UNE EN-13240



Distances de sécurité (mm):

**Option Ronde Central Suspendue****5590 €**

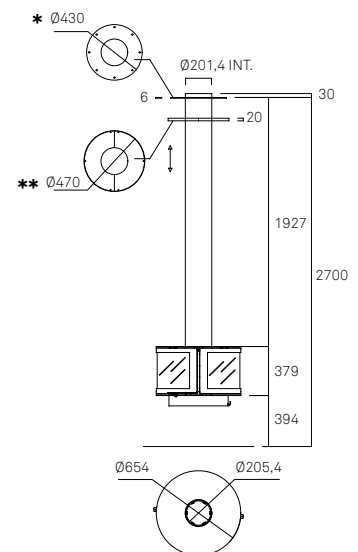
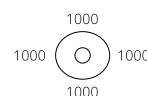
		€
<b>X1345</b>	RONDE central	5330
<b>A9410</b>	Moins Value pour embase standard	-150
<b>A4577</b>	Moins Value pour pied standard	-150
<b>X1345-1/5</b>	Garniture soudée au tuyau pour plafond en béton*	560



$\eta$	87,2%
nom	13 kW
	9-15,5 kW
	0,079%
	19 mg/Nm <sup>3</sup>
	3,4 kg/h
	170 kg
	33 cm
NOx	106 mg/Nm <sup>3</sup>
OGC	61 mg/Nm <sup>3</sup>
	UNE EN-13240



Distances de sécurité (mm):



(\*Platine soudée au tube des fumées,

\*\*Platine de finition au plafond )

En cas de plafond en bois, veuillez nous consulter.

En cas de hauteur sol/plafond supérieure à 3 mètres, il faut prévoir des tendeurs. Veuillez nous consulter.



## X1315V2 Born

4760 €

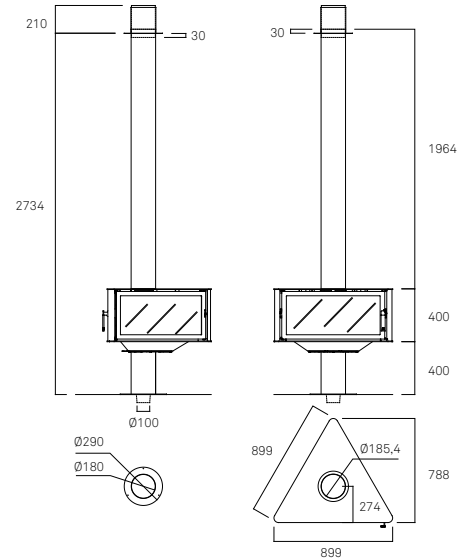
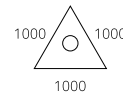
### Éléments en option :

		€
<b>T1300</b>	Tubage direct supplémentaire D.180 de 490 mm	203
<b>T1310</b>	Tubage direct supplémentaire D.180 de 990 mm	273
<b>T1320</b>	Tubage direct supplémentaire D.180 de 1980 mm	463
<b>X1315-1/3</b>	Embase spéciale	224
<b>X1315-1/2</b>	Embase inclinée	199
<b>X1315-9</b>	Coude pour tubage direct (€/unité)	171

$\eta$	81,1%
$\eta_{nom}$	12,4 kW
$\eta_{fl}$	8,5-15 kW
$\text{CO}_2$	0,107%
$\text{CO}$	29,1 mg/Nm <sup>3</sup>
kg/h	3,5 kg/h
kg	156 kg
cm	33 cm
NOx	132 mg/Nm <sup>3</sup>
OGC	76 mg/Nm <sup>3</sup>
	UNE EN-13240



Distances de sécurité (mm):



## Option Born Suspendue

5020 €

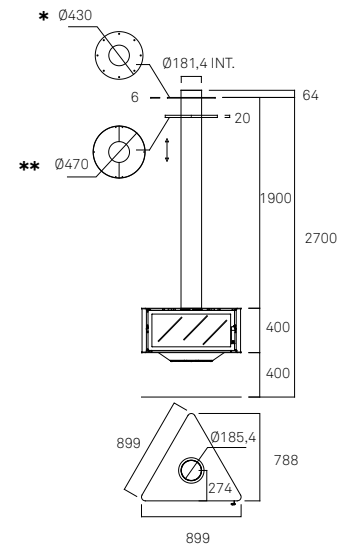
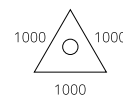


		€
<b>X1315V2</b>	BORN	4760
<b>A9405</b>	Moins Value pour embase standard	-150
<b>A4525</b>	Moins Value pour pied standard	-150
<b>X1315-1/5</b>	Garniture soudée au tuyau pour plafond en béton*	560

$\eta$	81,1%
$\eta_{nom}$	12,4 kW
$\eta_{fl}$	8,5-15 kW
$\text{CO}_2$	0,107%
$\text{CO}$	29,1 mg/Nm <sup>3</sup>
kg/h	3,5 kg/h
kg	146 kg
cm	33 cm
NOx	132 mg/Nm <sup>3</sup>
OGC	76 mg/Nm <sup>3</sup>
	UNE EN-13240



Distances de sécurité (mm):



(\*Platine soudée au tube des fumées,

\*\*Platine de finition au plafond)

En cas de plafond en bois, veuillez nous consulter.

En cas de hauteur sol/plafond supérieure à 3 mètres, il faut prévoir des tendeurs. Veuillez nous consulter.

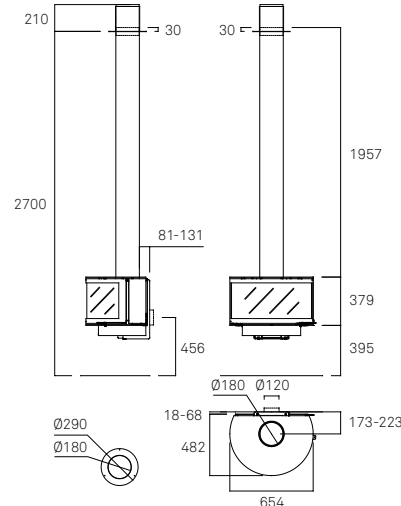
## X1340 Ronde Frontal

4120 €



Éléments en option:		€
<b>A4575</b>	Pied	162
<b>T1300</b>	Tubage direct supplémentaire D.180 de 490 mm	203
<b>T1310</b>	Tubage direct supplémentaire D.180 de 990 mm	273
<b>T1320</b>	Tubage direct supplémentaire D.180 de 1980 mm	463
<b>X1340-1/3</b>	Embase spéciale	224
<b>X1340-1/2</b>	Embase inclinée	199
<b>X1340-9</b>	Coude pour tubage direct (€/unité)	171
<b>T2510</b>	Sortie arrière (inclus coude et embase de plafond)	740
<b>T2500</b>	Rosace de finition	113

$\eta$	89%
$\eta_{nom}$	9,7 kW
$\eta_{nom}$	7-11,5 kW
$CO_2$	0,094%
$CO$	24 mg/Nm <sup>3</sup>
$kg/h$	2,44 kg/h
$kg$	120 kg
$cm^3$	25 cm
NOx	105 mg/Nm <sup>3</sup>
OGC	66 mg/Nm <sup>3</sup>
	UNE EN-13240



A+

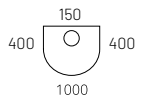
AEFECC 7\*

Stelle ambientale 4\*

CONTO TERMICO

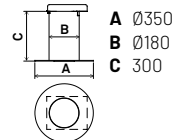
ECODESIGN 2022

Distances de sécurité (mm):



## Élément en option

A4575 Pied en option.



## X1325 Oval

3375 €



Éléments en option:		€
<b>A4565</b>	Pied	262
<b>T1200</b>	Tubage direct supplémentaire D.150 de 490 mm	186
<b>T1210</b>	Tubage direct supplémentaire D.150 de 990 mm	241
<b>T1220</b>	Tubage direct supplémentaire D.150 de 1980 mm	409
<b>X1325-1/3</b>	Embase spéciale	224
<b>X1325-1/2</b>	Embase inclinée	199
<b>X1325-9</b>	Coude pour tubage direct (€/unité)	165
<b>T2510</b>	Sortie arrière (inclus coude et embase de plafond)	740
<b>T2500</b>	Rosace de finition	113

$\eta$	90,7%
$\eta_{nom}$	8,2 kW
$\eta_{nom}$	6-10 kW
$CO_2$	0,037%
$CO$	22 mg/Nm <sup>3</sup>
$kg/h$	2,1 kg/h
$kg$	112 kg
$cm^3$	33 cm
NOx	99 mg/Nm <sup>3</sup>
OGC	34 mg/Nm <sup>3</sup>
	UNE EN-13240

A+

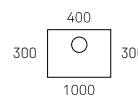
AEFECC 7\*

Stelle ambientale 5\*

CONTO TERMICO

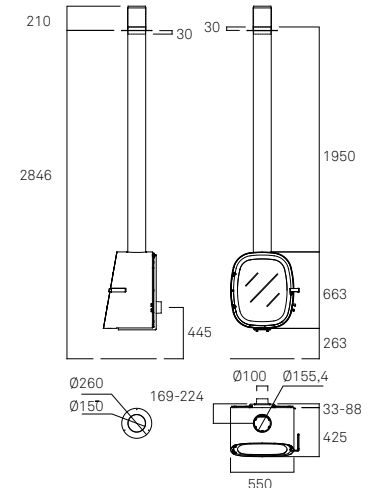
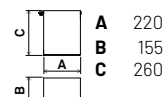
ECODESIGN 2022

Distances de sécurité (mm):



## Élément en option

A4565 Pied en option.



**Élément en option****X1330-2**

Support mural orientable à 90° avec télécommande - 30 W

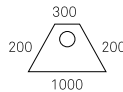
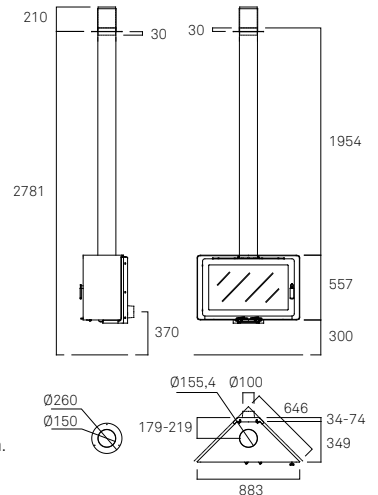
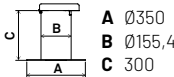
**X1330 Angle****3160 €****Éléments en option:**

		€
<b>X1330-2</b>	Support mural orientable à 90° avec télécommande	1590
<b>A4570</b>	Pied	162
<b>T1200</b>	Tubage direct supplémentaire D.150 de 490 mm	186
<b>T1210</b>	Tubage direct supplémentaire D.150 de 990 mm	241
<b>T1220</b>	Tubage direct supplémentaire D.150 de 1980 mm	409
<b>X1330-1/3</b>	Embase spéciale	224
<b>X1330-1/2</b>	Embase inclinée	199
<b>X1330-9</b>	Coude pour tubage direct (€/unité)	165
<b>T2510</b>	Sortie arrière (inclus coude et embase de plafond)	740
<b>T2500</b>	Rosace de finition	113

$\eta$	81%
$\dot{q}_{nom}$	7,3 kW
$\dot{q}_{max}$	5,5 - 9,5 kW
$CO_2$	0,09%
$\dot{m}_{CO_2}$	26,14 mg/Nm <sup>3</sup>
$\dot{m}_{PM_{10}}$	1,92 kg/h
$M_{total}$	139 Kg
$h_{total}$	33 cm
NOx	88,64 mg/Nm <sup>3</sup>
OGC	69,78 mg/Nm <sup>3</sup>
CE	UNE EN-13240

**A+**

AEFECC 7\*

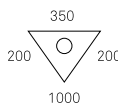
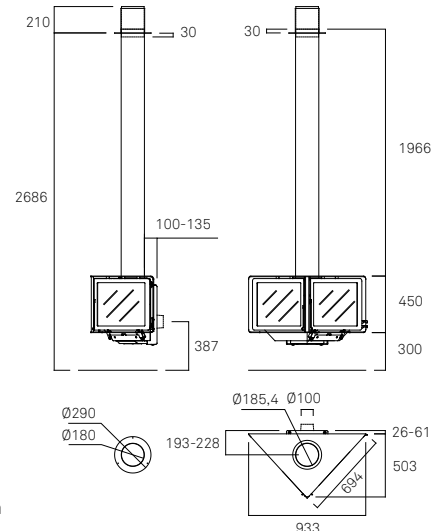
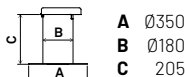
Stelle  
ambientale 4\*ECODESIGN  
2022Distances de  
sécurité  
(mm):**Élément en option****A4570** Pied en option.**X1310 Vertex****3600 €****Éléments en option:**

		€
<b>A4555</b>	Pied	162
<b>T1300</b>	Tubage direct supplémentaire D.180 de 490 mm	203
<b>T1310</b>	Tubage direct supplémentaire D.180 de 990 mm	273
<b>T1320</b>	Tubage direct supplémentaire D.180 de 1980 mm	463
<b>X1310-1/3</b>	Embase spéciale	224
<b>X1310-1/2</b>	Embase inclinée	199
<b>X1310-9</b>	Coude pour tubage direct (€/unité)	171
<b>T2510</b>	Sortie arrière (inclus coude et embase de plafond)	740
<b>T2500</b>	Rosace de finition	113

$\eta$	89,00%
$\dot{q}_{nom}$	10,5 kW
$\dot{q}_{max}$	7-12,5 kW
$CO_2$	0,10%
$\dot{m}_{CO_2}$	24,88 mg/Nm <sup>3</sup>
$\dot{m}_{PM_{10}}$	3 kg/h
$M_{total}$	128 kg
$h_{total}$	33 cm
NOx	82,98 mg/Nm <sup>3</sup>
OGC	68,77 mg/Nm <sup>3</sup>
CE	UNE EN-13240

**A+**

AEFECC 7\*

Stelle  
ambientale 4\*CONTO  
TERMICOECODESIGN  
2022Distances de  
sécurité  
(mm):**Élément en option****A4555** Pied rond en option.



## X1300V3 City

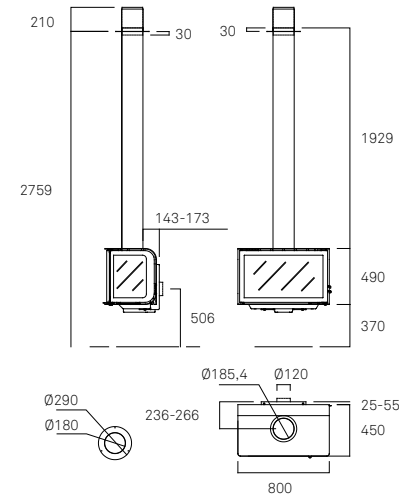
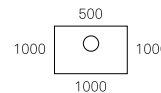
3920 €

Éléments en option:		€
<b>A4535V3</b>	Pied	162
<b>T1300</b>	Tubage direct supplémentaire D.180 de 490 mm	203
<b>T1310</b>	Tubage direct supplémentaire D.180 de 990 mm	273
<b>T1320</b>	Tubage direct supplémentaire D.180 de 1980 mm	463
<b>X1300-1/3</b>	Embase spéciale	224
<b>X1300-1/2</b>	Embase inclinée	199
<b>X1300-9</b>	Coude pour tubage direct (€/unité)	171
<b>T2510</b>	Sortie arrière (inclus coude et embase de plafond)	740
<b>T2500</b>	Rosace de finition	113

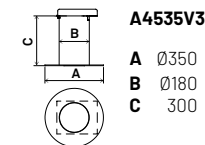
$\eta$	85,1%
$\dot{m}_{nom}$	14,1 kW
$\dot{m}_{min}$	9,5 - 17 kW
$\text{CO}_2$	0,08%
$\text{CO}$	28,72 mg/Nm <sup>3</sup>
$\text{kg/h}$	3,6 kg/h
$\text{kg}$	152 kg
$\text{cm}$	40 cm
NOx	62,77 mg/Nm <sup>3</sup>
OGC	63,30 mg/Nm <sup>3</sup>
	UNE EN-13240



Distances de sécurité (mm):



Élément en option



**A4535V3** Pied rond en option.

**A** Ø350  
**B** Ø180  
**C** 300

## X1320 Drop

4230 €

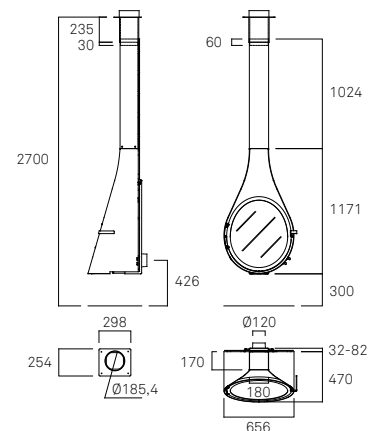
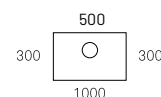


Éléments en option:		€
<b>A4560</b>	Pied	211
<b>X1320-2/1</b>	Tubage direct supplémentaire (€/mètre) Min. à facturer 0,50m	367
<b>X1320-1/3</b>	Embase spéciale	268
<b>X1320-1/2</b>	Embase inclinée	193
<b>X1320-9</b>	Coude pour tubage direct (€/unité)	174
<b>T2505</b>	Sortie arrière (inclus coude et embase de plafond)	572

$\eta$	85,03%
$\dot{m}_{nom}$	9,9 kW
$\dot{m}_{min}$	6,5 - 11,5 kW
$\text{CO}_2$	0,093%
$\text{CO}$	9 mg/Nm <sup>3</sup>
$\text{kg/h}$	2,64 kg/h
$\text{kg}$	148 kg
$\text{cm}$	33 cm
NOx	113 mg/Nm <sup>3</sup>
OGC	68 mg/Nm <sup>3</sup>
	UNE EN-13240

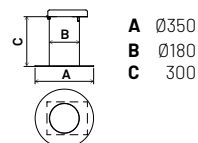


Distances de sécurité (mm):



Élément en option

**A4560** Pied rond en option.



**A** Ø350  
**B** Ø180  
**C** 300



## X1321 Mini Drop

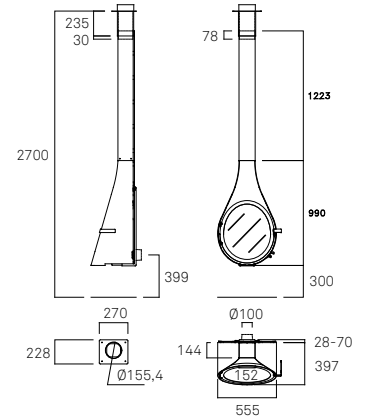
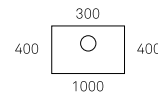
3830 €

Éléments en option:		€
<b>A4561</b>	Pied	211
<b>X1321-2/1</b>	Tubage direct supplémentaire(€/mètre)Min.à facturer 0.50m	367
<b>X1321-1/3</b>	Embase spéciale	268
<b>X1321-1/2</b>	Embase inclinée	193
<b>X1321-9</b>	Coude pour tubage direct (€/unité)	174
<b>T2505</b>	Sortie arrière (inclus coude et embase de plafond)	572

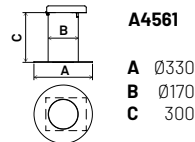
$\eta$	85,1%
$\dot{Q}_{nom}$	8,1 kW
$\dot{Q}_{th}$	3,8 - 9,5 kW
$\text{CO}_2$	0,073%
$\text{CO}$	29 mg/Nm <sup>3</sup>
$\text{kg/h}$	2,1 kg/h
$\text{kg}$	113 kg
$\text{cm}$	25 cm
NOx	92 mg/Nm <sup>3</sup>
OGC	63 mg/Nm <sup>3</sup>
	UNE EN-13240



Distances de sécurité (mm):



Élément en option



**A4561** Pied rond en option.

**A** Ø330  
**B** Ø170  
**C** 300



## X1267 D-10 Graffiti

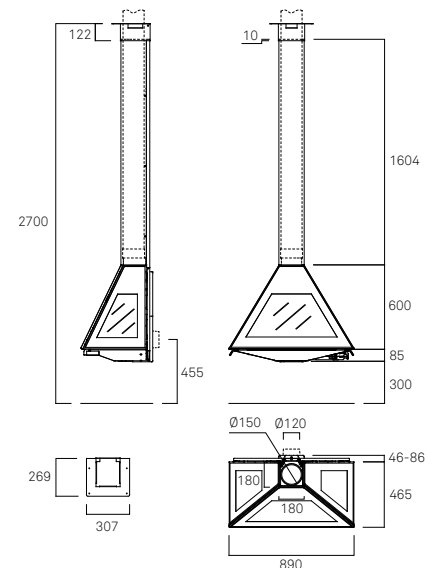
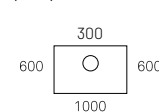
4575 €

Éléments en option:		€
<b>A4551</b>	Pied	230
<b>X1267-2/1</b>	Cache-tuyaux supplémentaire(€/mètre)Min.à facturer 0.50m	218
<b>X1267-1/3</b>	Embase spéciale	187
<b>X1267-1/2</b>	Embase inclinée	143
<b>X1267-9</b>	Coude pour cache-tuyaux (€/unité)	348

$\eta$	78,3%
$\dot{Q}_{nom}$	11,3 kW
$\dot{Q}_{th}$	8 - 13,5 kW
$\text{CO}_2$	0,084%
$\text{CO}$	16 mg/Nm <sup>3</sup>
$\text{kg/h}$	3,24 kg/h
$\text{kg}$	144 kg
$\text{cm}$	33 cm
NOx	122 mg/Nm <sup>3</sup>
OGC	51 mg/Nm <sup>3</sup>
	UNE EN-13240



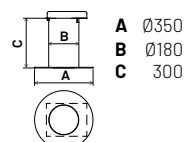
Distances de sécurité (mm):



Élément en option

**A4551**

Pied rond en option.



**A** Ø350  
**B** Ø180  
**C** 300



## X1280V5 D-7

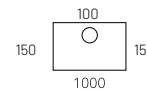
3210 €

Éléments en option:		€
<b>A4520</b>	Pied	162
<b>T1200</b>	Tubage direct supplémentaire D.150 de 490 mm	186
<b>T1210</b>	Tubage direct supplémentaire D.150 de 990 mm	241
<b>T1220</b>	Tubage direct supplémentaire D.150 de 1980 mm	409
<b>X1280-1/3</b>	Embaise spéciale	224
<b>X1280-1/2</b>	Embaise inclinée	199
<b>X1280-9</b>	Coude pour tubage direct (€/unité)	165
<b>T2510</b>	Sortie arrière (inclus coude et embaise de plafond)	740
<b>T2500</b>	Rosace de finition	113

$\eta$	88%
$\dot{Q}_{nom}$	6,6 kW
$\dot{Q}_{min}$	4,5-8 kW
$CO_2$	0,098%
$CO$	13,7 mg/Nm <sup>3</sup>
$kg/h$	1,71 kg/h
$kg$	113 kg
$cm$	33 cm
NOx	99 mg/Nm <sup>3</sup>
OGC	67 mg/Nm <sup>3</sup>
	UNE EN-13240

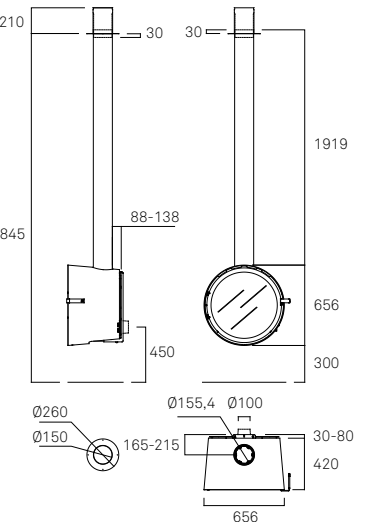
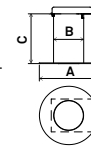


Distances de sécurité (mm):



Élément en option  
**A4520**

Pied rond en option.



A Ø350  
B Ø180  
C 300

## X1285V6 D-8

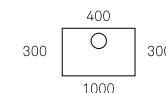
3460 €

Éléments en option:		€
<b>A4530V6</b>	Pied	168
<b>T1400</b>	Tubage direct supplémentaire D.200 de 490 mm	212
<b>T1410</b>	Tubage direct supplémentaire D.200 de 990 mm	283
<b>T1420</b>	Tubage direct supplémentaire D.200 de 1980 mm	480
<b>X1285-1/3</b>	Embaise spéciale	231
<b>X1285-1/2</b>	Embaise inclinée	205
<b>X1285-9</b>	Coude pour tubage direct (€/unité)	173
<b>T2510</b>	Sortie arrière (inclus coude et embaise de plafond)	740
<b>T2500</b>	Rosace de finition	113

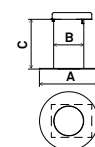
$\eta$	87%
$\dot{Q}_{nom}$	11,3 kW
$\dot{Q}_{min}$	7,5 - 13 kW
$CO_2$	0,080%
$CO$	29,72 mg/Nm <sup>3</sup>
$kg/h$	2,8 kg/h
$kg$	180 kg
$cm$	45 cm
NOx	97,73 mg/Nm <sup>3</sup>
OGC	69,61 mg/Nm <sup>3</sup>
	UNE EN-13240



Distances de sécurité (mm):

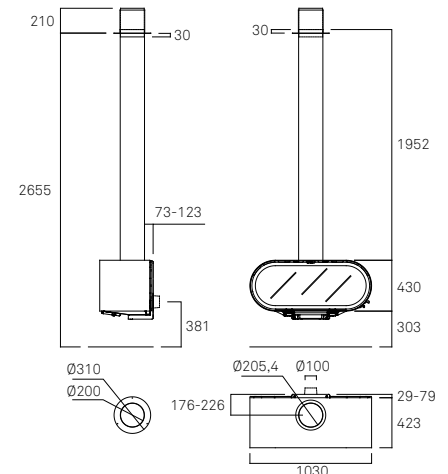


Élément en option



**A4530V6**  
Pied rond en option.

A Ø350  
B Ø200  
C 300





## X1222V3 Gala

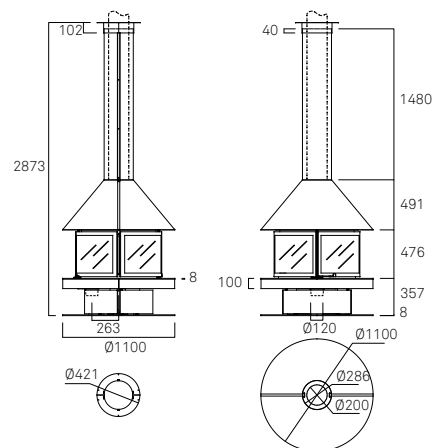
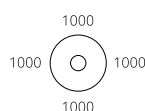
9155 €

Éléments en option:		€
<b>X1222-2/1</b>	Cache-tuyaux supplémentaire(€/metre)Min.à facturer 0.50m	352
<b>X1222-1/3</b>	Embase spéciale	269
<b>X1222-1/2</b>	Embase inclinée	160

$\eta$	83,7%
$\eta_{nom}$	17,4 kW
$\eta_{nom}$	12,5-20,5 kW
$CO_2$	0,082%
$CO$	12 mg/Nm <sup>3</sup>
kg/h	4,76 kg/h
kg	297 kg
cm	40 cm
NOx	95 mg/Nm <sup>3</sup>
OGC	39 mg/Nm <sup>3</sup>
	UNE EN-13240



Distances de sécurité (mm):



## X1273 Giselle 90 Graffiti

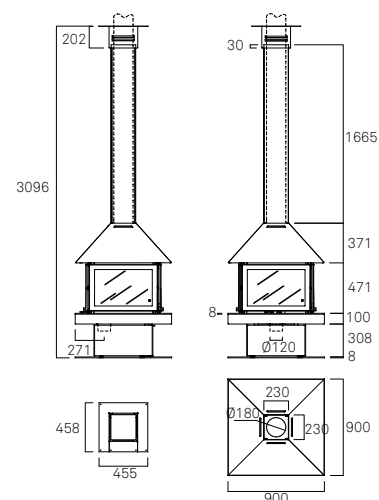
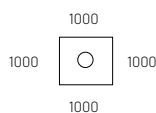
5950 €

Éléments en option:		€
<b>X1273-2/1</b>	Cache-tuyaux supplémentaire(€/metre)Min.à facturer 0.50m	276
<b>X1273-1/3</b>	Embase spéciale	282
<b>X1273-1/2</b>	Embase inclinée	192
<b>X1273-9</b>	Coude pour cache-tuyaux (€/unité)	179

$\eta$	77,5%
$\eta_{nom}$	15 kW
$\eta_{nom}$	10,5-18 kW
$CO_2$	0,088%
$CO$	8 mg/Nm <sup>3</sup>
kg/h	4,34 kg/h
kg	325 kg
cm	40 cm
NOx	105 mg/Nm <sup>3</sup>
OGC	68 mg/Nm <sup>3</sup>
	UNE EN-13240



Distances de sécurité (mm):



# E2110V2 + T Habit 70 A + T

3055 €

Poêle avec kit ventilation. Tuyau et garniture de plafond inclus.

Possibilité de fournir sans :		€
<b>A2085</b>	Kit de ventilation (2 turbines de 135m <sup>3</sup> /h Un.)40w	100
<b>T1220</b>	Tuyau standard D.150 de 1980 mm	409
<b>T2200</b>	Garniture de plafond	26

Éléments en option:		€
<b>REGULAD-1</b>	Variateur de vitesse des turbines (encastrable)	100
<b>REGULAD-2</b>	Variateur de vitesse des turbines (non encastrable ; extérieur)	89
<b>T1200</b>	Tubage direct supplémentaire D.150 de 490 mm	186
<b>T1210</b>	Tubage direct supplémentaire D.150 de 990 mm	241
<b>T1220</b>	Tubage direct supplémentaire D.150 de 1980 mm	409
<b>E2110-9</b>	Coude pour tubage direct (€/unité)	165



$\eta$	85,30%
$\text{nom}$	8,8 kW
	6-10,5 kW
	0,062%
	23 mg/Nm <sup>3</sup>
	2,37 kg/h
	160 kg
	45 cm
NOx	106 mg/Nm <sup>3</sup>
OGC	51 mg/Nm <sup>3</sup>
	UNE EN-13240 UNE EN-60335

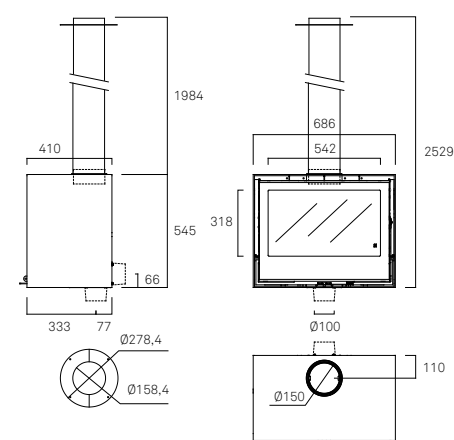
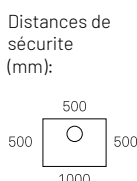
**A+**

**AEFECC 7\***

**Stelle ambientale 4\***

**CONTO TERMICO**

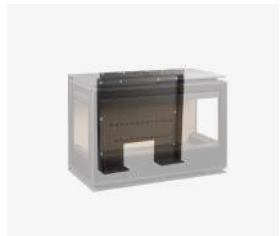
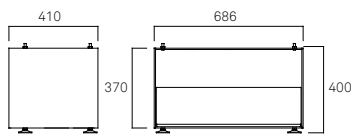
**ECODESIGN 2022**



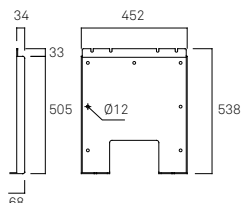
## ÉLÉMENTS EN OPTION



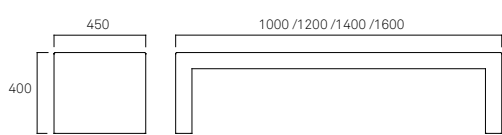
<b>E2110-2</b>	<b>RÉSERVE DE BÛCHES HABIT 70 A</b>	<b>655 €</b>
----------------	-------------------------------------	--------------



<b>E2110-1</b>	<b>SUPPORT MURAL HABIT 70 A</b>	<b>124 €</b>
----------------	---------------------------------	--------------



<b>E2190</b>	<b>BANC 1000 MM</b>	<b>502 €</b>
<b>E2192</b>	<b>BANC 1200 MM</b>	<b>553 €</b>
<b>E2194</b>	<b>BANC 1400 MM</b>	<b>677 €</b>
<b>E2196</b>	<b>BANC 1600 MM</b>	<b>734 €</b>



Pour banc sur mesure, CONSULTER POUR LE DEVIS



## E2120V2+T Habit 80 + T

**3325 €**

Poêle avec kit ventilation. Tuyau et garniture de plafond inclus.

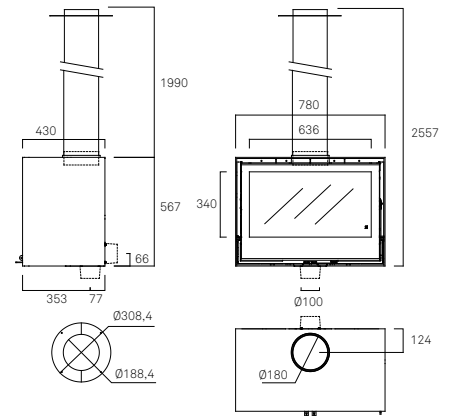
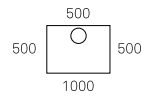
Possibilité de fournir sans :		€
<b>A2086</b>	Kit de ventilation (4 turbines de 135m <sup>3</sup> /h Un.)80w	175
<b>T1320</b>	Tuyau standard D.180 de 1980 mm	463
<b>T2300</b>	Garniture de plafond	32

Éléments en option:		€
<b>REGULAD-1</b>	Variateur de vitesse des turbines (encastrable)	100
<b>REGULAD-2</b>	Variateur de vitesse des turbines (non encastrable ; extérieur)	89
<b>T1300</b>	Tubage direct supplémentaire D.180 de 490 mm	203
<b>T1310</b>	Tubage direct supplémentaire D.180 de 990 mm	273
<b>T1320</b>	Tubage direct supplémentaire D.180 de 1980 mm	463
<b>E2120-9</b>	Coude pour tubage direct (€/unité)	171

$\eta$	85,30%
$\eta_{nom}$	9 kW
$\eta_{nom}$	6,5-11,5 kW
$\text{CO}_2$	0,062%
$\text{CO}$	23 mg/Nm <sup>3</sup>
kg/h	2,47 kg/h
kg	187 kg
cm	50 cm
NOx	106 mg/Nm <sup>3</sup>
OGC	51 mg/Nm <sup>3</sup>
	UNE EN-13240 UNE EN-60335



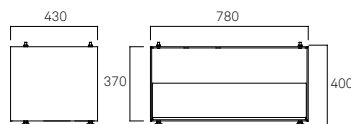
Distances de sécurité (mm):



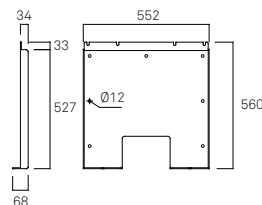
### ÉLÉMENTS EN OPTION



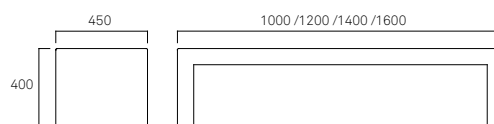
<b>E2120-2</b>	<b>RÉSERVE DE BÛCHES HABIT 80</b>	<b>739 €</b>
----------------	-----------------------------------	--------------



<b>E2120-1</b>	<b>SUPPORT MURAL HABIT 80</b>	<b>130 €</b>
----------------	-------------------------------	--------------



<b>E2190</b>	<b>BANC 1000 MM</b>	<b>502 €</b>
<b>E2192</b>	<b>BANC 1200 MM</b>	<b>553 €</b>
<b>E2194</b>	<b>BANC 1400 MM</b>	<b>677 €</b>
<b>E2196</b>	<b>BANC 1600 MM</b>	<b>734 €</b>



Pour banc sur mesure, CONSULTER POUR LE DEVIS

# E2130V2+T Habit 100 + T

3635 €

Poêle avec kit ventilation. Tuyau et garniture de plafond inclus.



Possibilité de fournir sans :		€
<b>A2086</b>	Kit de ventilation (4 turbines de 135m <sup>3</sup> /h Un.180w)	175
<b>T1320</b>	Tuyau standard D.180 de 1980 mm	463
<b>T2300</b>	Garniture de plafond	32

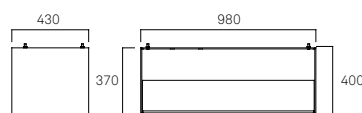
Éléments en option:		€
<b>REGULAD-1</b>	Variateur de vitesse des turbines (encastrable)	100
<b>REGULAD-2</b>	Variateur de vitesse des turbines (non encastrable ; extérieur)	89
<b>T1300</b>	Tubage direct supplémentaire D.180 de 490 mm	203
<b>T1310</b>	Tubage direct supplémentaire D.180 de 990 mm	273
<b>T1320</b>	Tubage direct supplémentaire D.180 de 1980 mm	463
<b>E2130-9</b>	Coude pour tubage direct (€/unité)	171

<table border="1"> <tr><td>η</td><td>86,2%</td></tr> <tr><td>nom</td><td>12,1 kW</td></tr> <tr><td></td><td>7,5-13 kW</td></tr> <tr><td>CO<sub>2</sub></td><td>0,09%</td></tr> <tr><td></td><td>18 mg/Nm<sup>3</sup></td></tr> <tr><td>kg/h</td><td>3,19 kg/h</td></tr> <tr><td>kg</td><td>221 kg</td></tr> <tr><td>cm</td><td>60 cm</td></tr> <tr><td>NOx</td><td>101 mg/Nm<sup>3</sup></td></tr> <tr><td>OGC</td><td>59 mg/Nm<sup>3</sup></td></tr> <tr><td>UNE EN-13229</td><td></td></tr> <tr><td>UNE EN-60335</td><td></td></tr> </table>	η	86,2%	nom	12,1 kW		7,5-13 kW	CO <sub>2</sub>	0,09%		18 mg/Nm <sup>3</sup>	kg/h	3,19 kg/h	kg	221 kg	cm	60 cm	NOx	101 mg/Nm <sup>3</sup>	OGC	59 mg/Nm <sup>3</sup>	UNE EN-13229		UNE EN-60335		<p><b>A+</b></p> <p><b>AEFECC 7*</b></p> <p><b>Stelle ambientale 4*</b></p> <p><b>CONTO TERMICO</b></p> <p><b>ECODESIGN 2022</b></p>	<p>Distances de sécurité (mm):</p>
η	86,2%																									
nom	12,1 kW																									
	7,5-13 kW																									
CO <sub>2</sub>	0,09%																									
	18 mg/Nm <sup>3</sup>																									
kg/h	3,19 kg/h																									
kg	221 kg																									
cm	60 cm																									
NOx	101 mg/Nm <sup>3</sup>																									
OGC	59 mg/Nm <sup>3</sup>																									
UNE EN-13229																										
UNE EN-60335																										

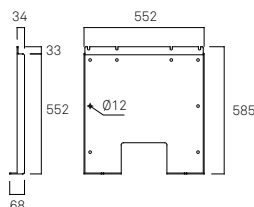
## ÉLÉMENTS EN OPTION



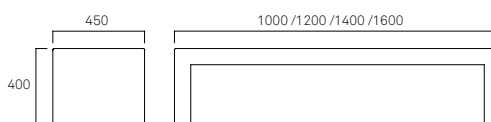
<b>E2130-2</b>	<b>RÉSERVE DE BÛCHES HABIT 100</b>	<b>796 €</b>
----------------	------------------------------------	--------------



<b>E2130-1</b>	<b>SUPPORT MURAL HABIT 100</b>	<b>152 €</b>
----------------	--------------------------------	--------------



<b>E2190</b>	<b>BANC 1000 MM</b>	<b>502 €</b>
<b>E2192</b>	<b>BANC 1200 MM</b>	<b>553 €</b>
<b>E2194</b>	<b>BANC 1400 MM</b>	<b>677 €</b>
<b>E2196</b>	<b>BANC 1600 MM</b>	<b>734 €</b>



Pour banc sur mesure, CONSULTER POUR LE DEVIS



## E2100V2+T Habit 50V + T

2880 €

Poêle avec kit ventilation. Tuyau et garniture de plafond inclus.

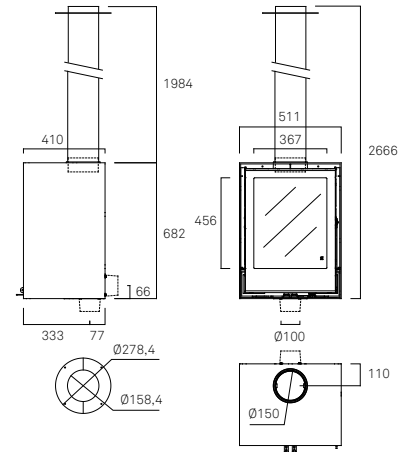
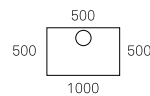
Possibilité de fournir sans :		€
<b>A2085</b>	Kit de ventilation (2 turbines de 135m <sup>3</sup> /h Un.) 40w	100
<b>T1220</b>	Tuyau standard D.150 de 1980 mm	409
<b>T2200</b>	Garniture de plafond	26

Éléments en option:		€
<b>REGULAD-1</b>	Variateur de vitesse des turbines (encastrable)	100
<b>REGULAD-2</b>	Variateur de vitesse des turbines (non encastrable ; extérieur)	89
<b>T1200</b>	Tubage direct supplémentaire D.150 de 490 mm	186
<b>T1210</b>	Tubage direct supplémentaire D.150 de 990 mm	241
<b>T1220</b>	Tubage direct supplémentaire D.150 de 1980 mm	409
<b>E2100-9</b>	Coude pour tubage direct (€/unité)	165

$\eta$	86,30%
$\eta_{nom}$	8,7 kW
$\eta_{nom}$	5,5-9,5 kW
$\text{CO}_2$	0,048%
$\text{CO}$	13 mg/Nm <sup>3</sup>
$\text{kg/h}$	2,3 kg/h
$\text{kg}$	154 kg
$\text{cm}$	33 cm
NOx	102,00 mg/Nm <sup>3</sup>
OGC	51 mg/Nm <sup>3</sup>
	UNE EN-13240 UNE EN-60335



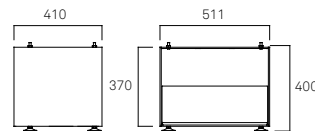
Distances de sécurité (mm):



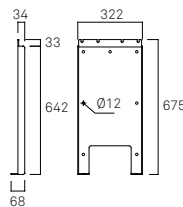
### ÉLÉMENTS EN OPTION



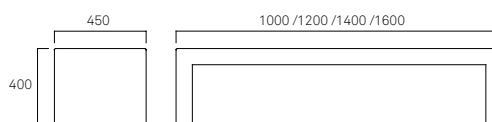
<b>E2100-2</b>	<b>RÉSERVE DE BÛCHES HABIT 50V</b>	<b>615 €</b>
----------------	------------------------------------	--------------



<b>E2100-1</b>	<b>SUPPORT MURAL HABIT 50V</b>	<b>124 €</b>
----------------	--------------------------------	--------------



<b>E2190</b>	<b>BANC 1000 MM</b>	<b>502 €</b>
<b>E2192</b>	<b>BANC 1200 MM</b>	<b>553 €</b>
<b>E2194</b>	<b>BANC 1400 MM</b>	<b>677 €</b>
<b>E2196</b>	<b>BANC 1600 MM</b>	<b>734 €</b>



Pour banc sur mesure, CONSULTER POUR LE DEVIS



## E2140+T Habit 73 TC + T

3595 €

Poêle avec kit ventilation. Vision a trois faces. Tuyau et garniture de plafond inclus.

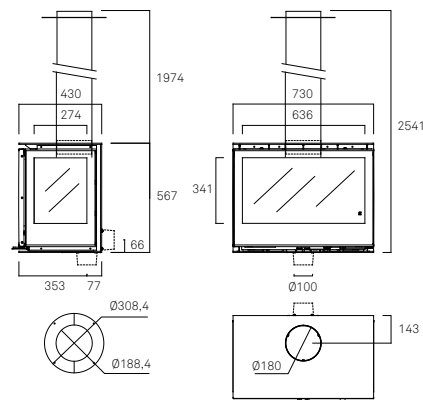
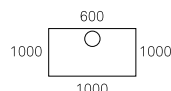
Possibilité de fournir sans :		€
<b>A2085</b>	Kit de ventilation (2 turbines de 135m <sup>3</sup> /h Un.)40w	100
<b>T1320</b>	Tuyau standard D.180 de 1980 mm	463
<b>T2300</b>	Garniture de plafond	32

Éléments en option:		€
<b>REGULAD-1</b>	Variateur de vitesse des turbines (encastrable)	100
<b>REGULAD-2</b>	Variateur de vitesse des turbines (non encastrable ; extérieur)	89
<b>T1300</b>	Tubage direct supplémentaire D.180 de 490 mm	203
<b>T1310</b>	Tubage direct supplémentaire D.180 de 990 mm	273
<b>T1320</b>	Tubage direct supplémentaire D.180 de 1980 mm	463
<b>E2140-9</b>	Coude pour tubage direct (€/unité)	171

$\eta$	85,01%
$\eta_{nom}$	11,1 kW
	7,5-13 kW
	0,09%
	38,76 mg/Nm <sup>3</sup>
	2,8 kg/h
	175 kg
	45 cm
NOx	71,5 mg/Nm <sup>3</sup>
OGC	36,69 mg/Nm <sup>3</sup>
	UNE EN-13229 UNE EN-60335



Distances de sécurité (mm):

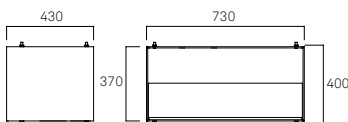


### ÉLÉMENTS EN OPTION

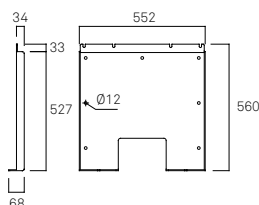


Pour banc sur mesure, CONSULTER POUR LE DEVIS

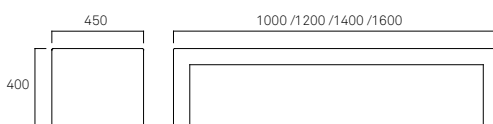
### E2140-2 RÉSERVE DE BÛCHES HABIT 73 TC 739 €



### E2120-1 SUPPORT MURAL HABIT 73 TC 130 €



<b>E2190</b>	BANC 1000 MM	502 €
<b>E2192</b>	BANC 1200 MM	553 €
<b>E2194</b>	BANC 1400 MM	677 €
<b>E2196</b>	BANC 1600 MM	734 €





## E2145+T Habit 93 TC + T

3935 €

Poêle avec kit ventilation. Vision a trois faces. Tuyau et garniture de plafond inclus.

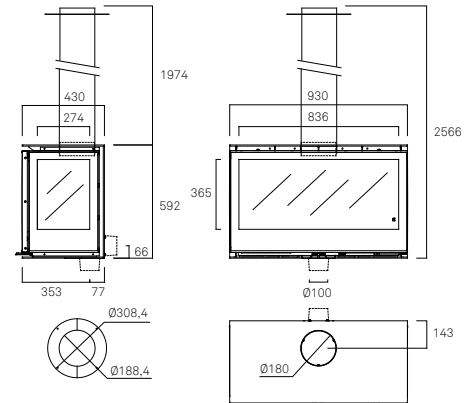
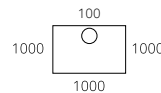
Possibilité de fournir sans :		€
<b>A2086</b>	Kit de ventilation (4 turbines de 135m <sup>3</sup> /h Un.J80w)	175
<b>T1320</b>	Tuyau standard D.180 de 1980 mm	463
<b>T2300</b>	Garniture de plafond	32

Éléments en option:		€
<b>REGULAD-1</b>	Variateur de vitesse des turbines (encastrable)	100
<b>REGULAD-2</b>	Variateur de vitesse des turbines (non encastrable ; extérieur)	89
<b>T1300</b>	Tubage direct supplémentaire D.180 de 490 mm	203
<b>T1310</b>	Tubage direct supplémentaire D.180 de 990 mm	273
<b>T1320</b>	Tubage direct supplémentaire D.180 de 1980 mm	463
<b>E2145-9</b>	Coude pour tubage direct (€/unité)	171

$\eta$	79,6%
$\text{nom}$	12,4 kW
$\text{fl}$	8,5-14,5 kW
$\text{CO}_2$	0,085%
$\text{CO}$	20 mg/Nm <sup>3</sup>
$\text{kg/h}$	3,56 kg/h
$\text{kg}$	196 kg
$\text{cm}$	60 cm
NOx	126 mg/Nm <sup>3</sup>
OGC	48 mg/Nm <sup>3</sup>
	UNE EN-13240 UNE EN-60335



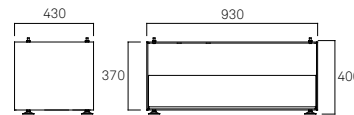
Distances de sécurité (mm):



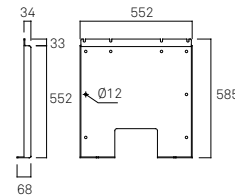
### ÉLÉMENTS EN OPTION



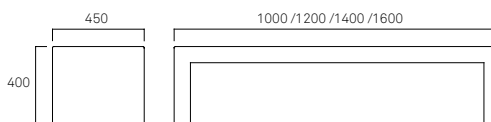
<b>E2145-2</b>	<b>RÉSERVE DE BÛCHES HABIT 93 TC</b>	<b>784 €</b>
----------------	--------------------------------------	--------------



<b>E2130-1</b>	<b>SUPPORT MURAL HABIT 93 TC</b>	<b>152 €</b>
----------------	----------------------------------	--------------



<b>E2190</b>	<b>BANC 1000 MM</b>	<b>502 €</b>
<b>E2192</b>	<b>BANC 1200 MM</b>	<b>553 €</b>
<b>E2194</b>	<b>BANC 1400 MM</b>	<b>677 €</b>
<b>E2196</b>	<b>BANC 1600 MM</b>	<b>734 €</b>



Pour banc sur mesure, CONSULTER POUR LE DEVIS

HABIT 76 LD + T



**E2150+T Habit 76 LD + T**

**3655 €**

Poêle avec kit ventilation. Vision latérale droit. Tuyau et garniture de plafond inclus.

HABIT 76 LI + T



**E2155+T Habit 76 LI + T**

**3655 €**

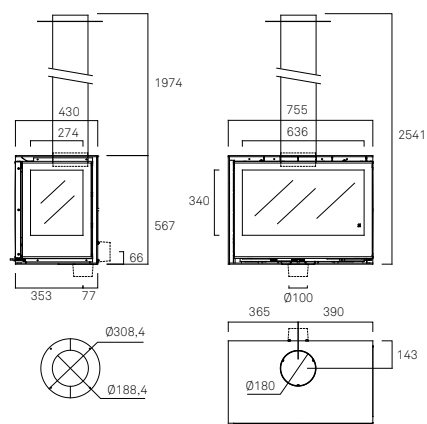
Poêle avec kit ventilation. Vision latérale gauche. Tuyau et garniture de plafond inclus.

**Possibilité de fournir sans :**

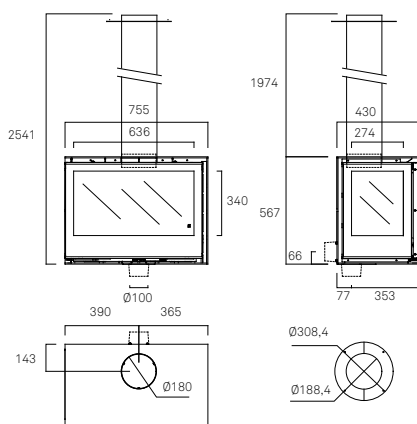
<b>A2085</b>	Kit de ventilation (2 turbines de 135m <sup>3</sup> /h Un.140w)	<b>100</b>
<b>T1320</b>	Tuyau standard D.180 de 1980 mm	<b>463</b>
<b>T2300</b>	Garniture de plafond	<b>32</b>

**Éléments en option :**

<b>REGULAD-1</b>	Variateur de vitesse des turbines (encastrable)	<b>100</b>
<b>REGULAD-2</b>	Variateur de vitesse des turbines (non encastrable ; extérieur)	<b>89</b>
<b>T1300</b>	Tubage direct supplémentaire D.180 de 490 mm	<b>203</b>
<b>T1310</b>	Tubage direct supplémentaire D.180 de 990 mm	<b>273</b>
<b>T1320</b>	Tubage direct supplémentaire D.180 de 1980 mm	<b>463</b>
<b>E2150/55-9</b>	Coude pour tubage direct (€/unité)	<b>171</b>



HABIT 76 LD + T

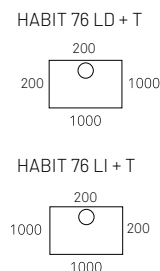


HABIT 76 LI + T

$\eta$	77,3%
nom	9,4 kW
$\Delta T$	6,5-11 kW
$\text{CO}_2$	0,08%
$\text{CO}$	16 mg/Nm <sup>3</sup>
kg/h	2,8 kg/h
kg	176 kg
cm <sup>3</sup>	40 cm
NOx	104 mg/Nm <sup>3</sup>
OGC	66 mg/Nm <sup>3</sup>
	UNE EN-13229 UNE EN-60335



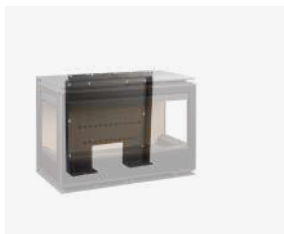
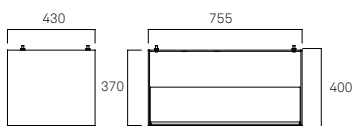
Distances de sécurité (mm):



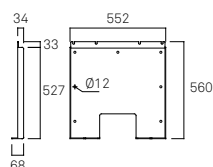
**ÉLÉMENTS EN OPTION**



**E2150-2 RÉSERVE DE BÛCHES HABIT 76 LD/LI** **739 €**

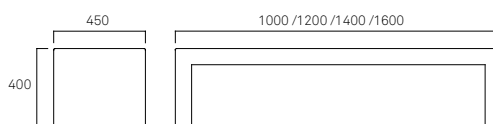


**E2120-1 SUPPORT MURAL HABIT 76LD/LI** **130 €**



<b>E2190</b>	<b>BANC 1000 MM</b>	<b>502 €</b>
<b>E2192</b>	<b>BANC 1200 MM</b>	<b>553 €</b>
<b>E2194</b>	<b>BANC 1400 MM</b>	<b>677 €</b>
<b>E2196</b>	<b>BANC 1600 MM</b>	<b>734 €</b>

Pour banc sur mesure, CONSULTER POUR LE DEVIS





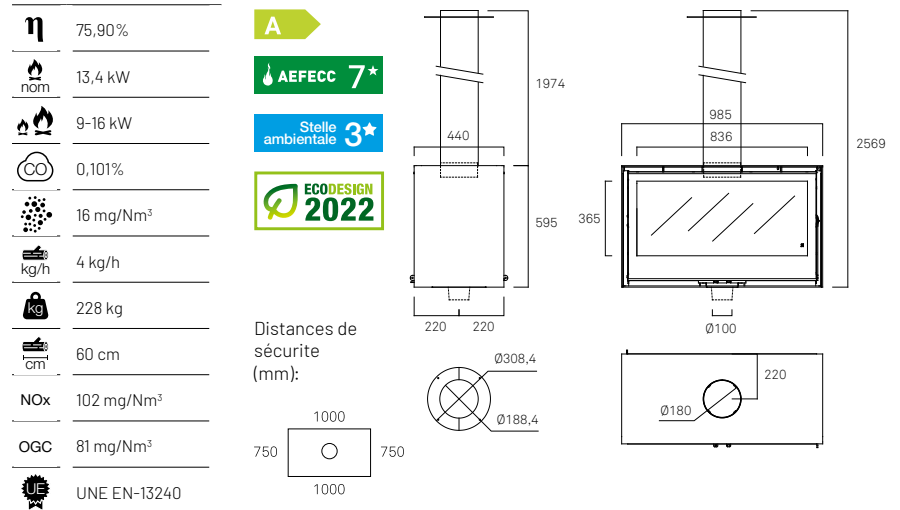
## E2175+T Habit 100 DC + T

3890 €

Poêle double face - sans kit ventilation. Tuyau et garniture de plafond inclus.

Possibilité de fournir sans :		€
<b>T1320</b>	Tuyau standard D.180 de 1980 mm	463
<b>T2300</b>	Garniture de plafond	32

Éléments en option:		€
<b>T1300</b>	Tubage direct supplémentaire D.180 de 490 mm	203
<b>T1310</b>	Tubage direct supplémentaire D.180 de 990 mm	273
<b>T1320</b>	Tubage direct supplémentaire D.180 de 1980 mm	463
<b>E2175-9</b>	Coude pour tubage direct (€/unité)	171

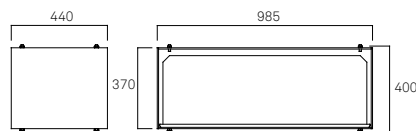


### ÉLÉMENTS EN OPTION

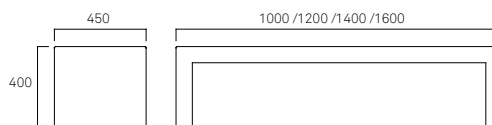


Pour banc sur mesure, CONSULTER POUR LE DEVIS

### E2175-2 RÉSERVE DE BÛCHES HABIT 100 DC 711 €



<b>E2190</b>	BANC 1000 MM	502 €
<b>E2192</b>	BANC 1200 MM	553 €
<b>E2194</b>	BANC 1400 MM	677 €
<b>E2196</b>	BANC 1600 MM	734 €



# E2180V2+T Habit 100 R + T

3745 €

Poêle de coin avec kit ventilation. Tuyau et garniture de plafond inclus.



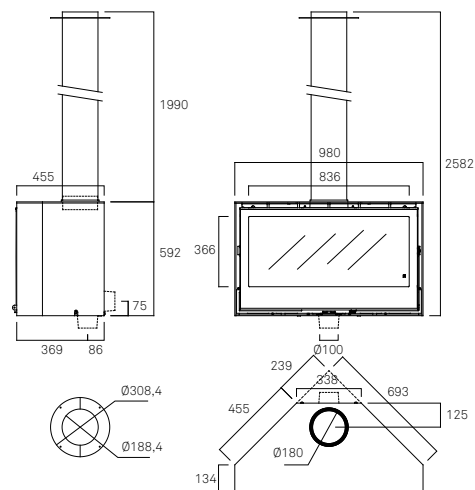
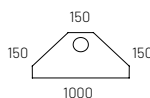
Possibilité de fournir sans :		€
<b>A2086</b>	Kit de ventilation (4 turbines de 135m <sup>3</sup> /h Un.180w	175
<b>T1320</b>	Tuyau standard D.180 de 1980 mm	463
<b>T2300</b>	Garniture de plafond	32

Éléments en option:		€
<b>REGULAD-1</b>	Variateur de vitesse des turbines (encastrable)	100
<b>REGULAD-2</b>	Variateur de vitesse des turbines (non encastrable ; extérieur)	89
<b>T1300</b>	Tubage direct supplémentaire D.180 de 490 mm	203
<b>T1310</b>	Tubage direct supplémentaire D.180 de 990 mm	273
<b>T1320</b>	Tubage direct supplémentaire D.180 de 1980 mm	463
<b>E2180-9</b>	Coude pour tubage direct (€/unité)	171

$\eta$	85,3%
nom	11 kW
	7,5-12,5 kW
	0,09%
	23 mg/Nm <sup>3</sup>
	2,8 kg/h
	186 kg
	40 cm
NOx	106 mg/Nm <sup>3</sup>
OGC	59 mg/Nm <sup>3</sup>
	UNE EN-13240 UNE EN-60335



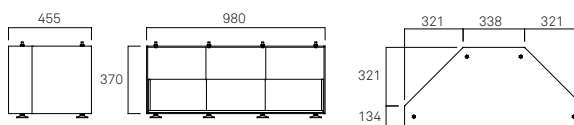
Distances de sécurité (mm):



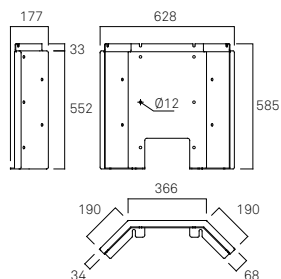
## ÉLÉMENTS EN OPTION



### E2180-2 RÉSERVE DE BÛCHES HABIT 100 R 824 €



### E2180-1 SUPPORT MURAL HABIT 100 R 158 €





## E3000V2+T Hebar

4095 €

Poêle-Barbecue et four avec kit de ventilation. Tuyau et garniture de plafond inclus

Possibilité de fournir sans :		€
<b>A2085</b>	Kit de ventilation (2 turbines de 135m <sup>3</sup> /h Un.)40w	100
<b>T1315</b>	Tuyau standard D.180 de 1490 mm	373
<b>T2300</b>	Garniture de plafond	32

Éléments en option:		€
<b>REGULAD-1</b>	Variateur de vitesse des turbines (encastrable)	100
<b>REGULAD-2</b>	Variateur de vitesse des turbines (non encastrable ; extérieur)	89
<b>T1300</b>	Tubage direct supplémentaire D.180 de 490 mm	203
<b>T1310</b>	Tubage direct supplémentaire D.180 de 990 mm	273
<b>T1315</b>	Tubage direct supplémentaire D.180 de 1490 mm	373
<b>T1320</b>	Tubage direct supplémentaire D.180 de 1980 mm	463
<b>E3000V2-9</b>	Coude pour tubage direct (€/unité)	165

$\eta$	89,6%
$\eta_{nom}$	11,8 kW
$\eta_{14}$	8-14 kW
$\text{CO}_2$	0,048%
$\text{CO}$	9 mg/Nm <sup>3</sup>
$\text{kg/h}$	3,1 kg/h
$\text{kg}$	290 kg
$\text{cm}$	45 cm
NOx	84 mg/Nm <sup>3</sup>
OGC	30 mg/Nm <sup>3</sup>
	UNE EN-13240 UNE EN-60335

A+

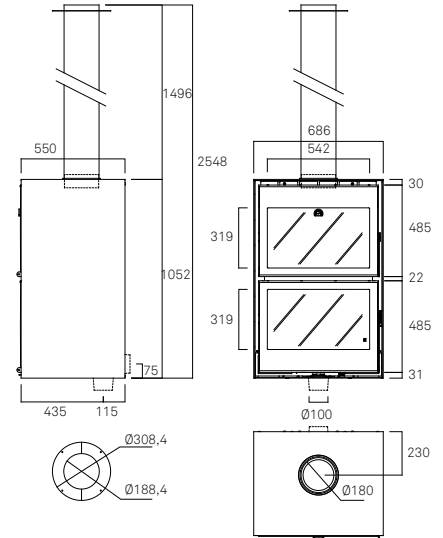
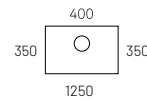
AEFECC 7\*

Stelle ambientale 5\*

CONTO TERMICO

ECODESIGN 2022

Distances de sécurité (mm):

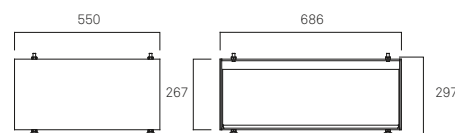


### ÉLÉMENTS EN OPTION



### E3000V2-2 RÉSERVE DE BÛCHES HEBAR

525 €



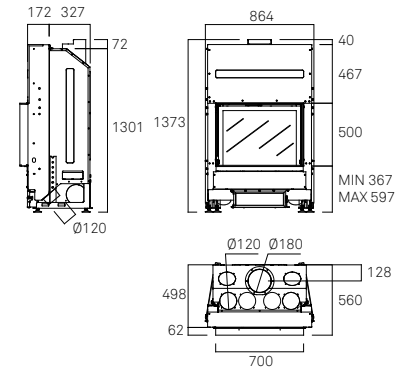
**M1810 G300****4375 €**

Foyer avec porte escamotable

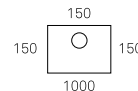
**Éléments en option:**

		€
<b>A2082</b>	Kit de ventilation (1 turbine 680 m <sup>3</sup> /h)-142 w	<b>423</b>
<b>C4000</b>	Diffuseur d'entrée ouvrable	<b>187</b>
<b>M1810-11</b>	Cadre à 4 faces de 4 cm	<b>152</b>
<b>M1810-13</b>	Cadre à 4 faces de 10 cm	<b>192</b>

$\eta$	81 %
$\dot{q}_{nom}$	11,5 kW
$\dot{q}_{th}$	7 - 13 kW
$\dot{m}_{CO}$	0,08 %
$\dot{m}_{PM_{10}}$	20,47 mg/Nm <sup>3</sup>
$\dot{m}_{kg/h}$	3,15 kg/h
$m_{kg}$	232 kg
$h_{cm}$	45 cm
NOx	74,22 mg/Nm <sup>3</sup>
OGC	30,29 mg/Nm <sup>3</sup>
	UNE EN-13229



Distances de sécurité (mm):

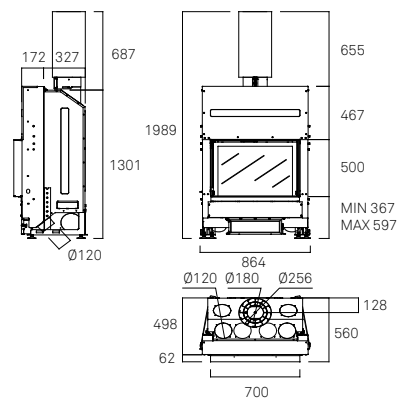
**M1810+ C4060 G300 + Plus 180****4805 €**

Foyer avec porte escamotable. Refroidisseur de fumées inclus

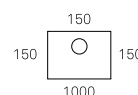
**Éléments en option:**

		€
<b>A2082</b>	Kit ventilación (1 turbina 680 m <sup>3</sup> /h) - 142 w	<b>423</b>
<b>C4000</b>	Difusor de entrada practicable	<b>187</b>
<b>M1810-11</b>	Marco a 4 caras de 4 cm	<b>152</b>
<b>M1810-13</b>	Marco a 4 caras de 10 cm	<b>192</b>

$\eta$	87,90 %
$\dot{q}_{nom}$	10,6 kW
$\dot{q}_{th}$	7 - 13 kW
$\dot{m}_{CO}$	0,041 %
$\dot{m}_{PM_{10}}$	17 mg/Nm <sup>3</sup>
$\dot{m}_{kg/h}$	2,7 kg/h
$m_{kg}$	250 kg
$h_{cm}$	45 cm
NOx	95 mg/Nm <sup>3</sup>
OGC	35 mg/Nm <sup>3</sup>
	UNE EN-13229



Distances de sécurité (mm):





## M1820 G350

4725 €

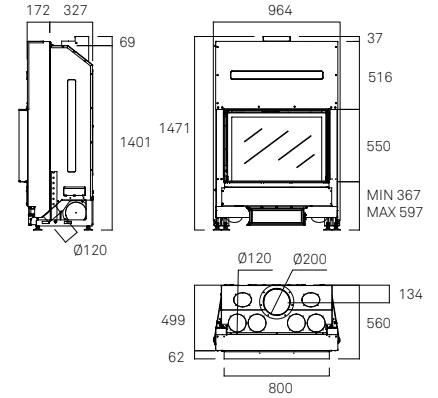
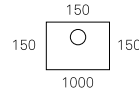
Foyer avec porte escamotable

Éléments en option:		€
<b>A2082</b>	Kit de ventilation (1 turbine 680 m <sup>3</sup> /h)-142 w	423
<b>C4000</b>	Diffuseur d'entrée ouvrable	187
<b>M1820-11</b>	Cadre à 4 faces de 4 cm	152
<b>M1820-13</b>	Cadre à 4 faces de 10 cm	198

$\eta$	78%
$\dot{Q}_{nom}$	13 kW
$\dot{Q}_{min}$	8-15 kW
$\eta_{CO_2}$	0,10%
$\dot{m}_{CO_2}$	28,82 mg/Nm <sup>3</sup>
$\dot{m}_{CO}$	3,5 kg/h
$\dot{m}_{NOx}$	267 kg
$h_{max}$	50 cm
NOx	74,22 mg/Nm <sup>3</sup>
OGC	56,96 mg/Nm <sup>3</sup>
	UNE EN-13229



Distances de sécurité (mm):



## M1820+ C4070 G350 + plus 200

5175 €

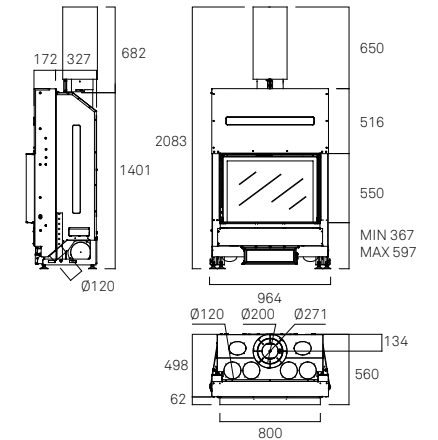
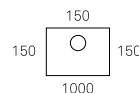
Foyer avec porte escamotable. Refroidisseur de fumées inclus

Éléments en option:		€
<b>A2082</b>	Kit de ventilation (1 turbine 680 m <sup>3</sup> /h)-142 w	423
<b>C4000</b>	Diffuseur d'entrée ouvrable	187
<b>M1820-11</b>	Cadre à 4 faces de 4 cm	152
<b>M1820-13</b>	Cadre à 4 faces de 10 cm	198

$\eta$	85,10 %
$\dot{Q}_{nom}$	11,7 kW
$\dot{Q}_{min}$	8 - 15 kW
$\eta_{CO_2}$	0,082%
$\dot{m}_{CO_2}$	20 mg/Nm <sup>3</sup>
$\dot{m}_{CO}$	3,1 kg/h
$\dot{m}_{NOx}$	290 kg
$h_{max}$	50 cm
NOx	104 mg/Nm <sup>3</sup>
OGC	49 mg/Nm <sup>3</sup>
	UNE EN-13229



Distances de sécurité (mm):





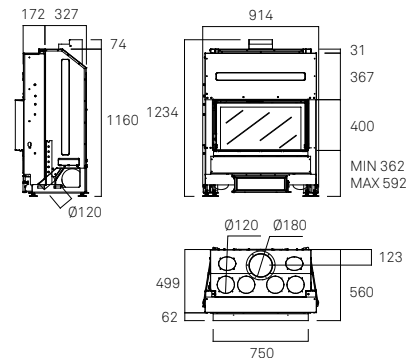
## M1835 G425

4485 €

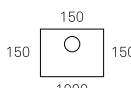
Foyer avec porte escamotable

Éléments en option:		€
<b>A2082</b>	Kit de ventilation (1 turbine 680 m <sup>3</sup> /h)-142 w	423
<b>C4000</b>	Diffuseur d'entrée ouvrable	187
<b>M1835-11</b>	Cadre à 4 faces de 4 cm	152
<b>M1835-13</b>	Cadre à 4 faces de 10 cm	198

$\eta$	78%
$\frac{\text{nom}}$	13 kW
$\frac{\text{flamme}}$	8 - 15 kW
$\text{CO}_2$	0,10 %
$\frac{\text{particules}}$	28,82 mg/Nm <sup>3</sup>
$\frac{\text{kg}}{\text{h}}$	3,5 kg/h
$\text{kg}$	240 kg
$\frac{\text{cm}}$	50 cm
NOx	74,22 mg/Nm <sup>3</sup>
OGC	56,96 mg/Nm <sup>3</sup>
	UNE EN-13229



Distances de sécurité (mm):



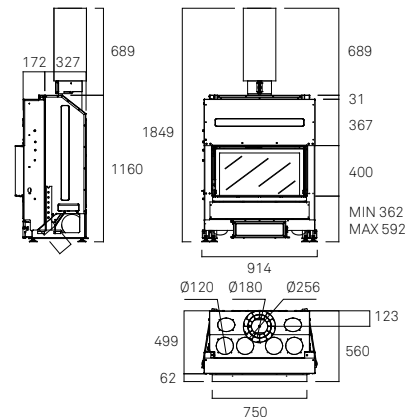
## M1835+ C4060 G425 + plus 180

4915 €

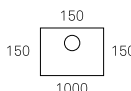
Foyer avec porte escamotable. Refroidisseur de fumées inclus

Éléments en option:		€
<b>A2082</b>	Kit de ventilation (1 turbine 680 m <sup>3</sup> /h)-142 w	423
<b>C4000</b>	Diffuseur d'entrée ouvrable	187
<b>M1835-11</b>	Cadre à 4 faces de 4 cm	152
<b>M1835-13</b>	Cadre à 4 faces de 10 cm	198

$\eta$	85,10 %
$\frac{\text{nom}}$	11,7 kW
$\frac{\text{flamme}}$	8 - 15 kW
$\text{CO}_2$	0,082%
$\frac{\text{particules}}$	20 mg/Nm <sup>3</sup>
$\frac{\text{kg}}{\text{h}}$	3,1 kg/h
$\text{kg}$	258 kg
$\frac{\text{cm}}$	50 cm
NOx	104 mg/Nm <sup>3</sup>
OGC	49 mg/Nm <sup>3</sup>
	UNE EN-13229



Distances de sécurité (mm):





## M1840 G450

4760 €

Foyer avec porte escamotable

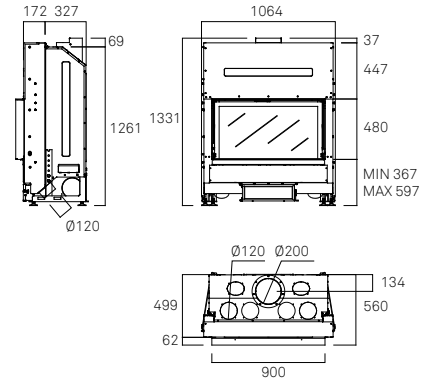
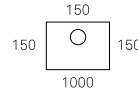
### Éléments en option:

		€
<b>A2082</b>	Kit de ventilation (1 turbine 680 m <sup>3</sup> /h)-142 w	423
<b>C4000</b>	Diffuseur d'entrée ouvrable	187
<b>M1840-11</b>	Cadre à 4 faces de 4 cm	152
<b>M1840-13</b>	Cadre à 4 faces de 10 cm	198

$\eta$	78%
$\text{nom}$	15 kW
$\text{fl}$	10 - 17 kW
$\text{CO}$	0,10 %
$\text{kg/h}$	28,82 mg/Nm <sup>3</sup>
$\text{kg/h}$	4,2 kg/h
$\text{kg}$	254 kg
$\text{cm}$	55 cm
NOx	74,22 mg/Nm <sup>3</sup>
OGC	56,96 mg/Nm <sup>3</sup>
	UNE EN-13229



Distances de sécurité (mm):



## M1840+ C4070 G450 + plus 200

5210 €

Foyer avec porte escamotable. Refroidisseur de fumées inclus

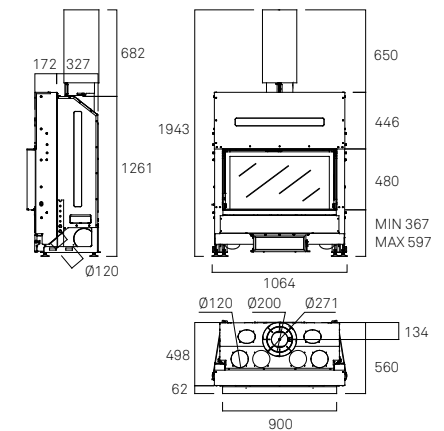
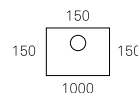
### Éléments en option:

		€
<b>A2082</b>	Kit de ventilation (1 turbine 680 m <sup>3</sup> /h)-142 w	423
<b>C4000</b>	Diffuseur d'entrée ouvrable	187
<b>M1840-11</b>	Cadre à 4 faces de 4 cm	152
<b>M1840-13</b>	Cadre à 4 faces de 10 cm	198

$\eta$	85,10 %
$\text{nom}$	13,5 kW
$\text{fl}$	10 - 17 kW
$\text{CO}$	0,082 %
$\text{kg/h}$	20 mg/Nm <sup>3</sup>
$\text{kg/h}$	3,6 kg/h
$\text{kg}$	277 kg
$\text{cm}$	55 cm
NOx	104 mg/Nm <sup>3</sup>
OGC	49 mg/Nm <sup>3</sup>
	UNE EN-13229



Distances de sécurité (mm):





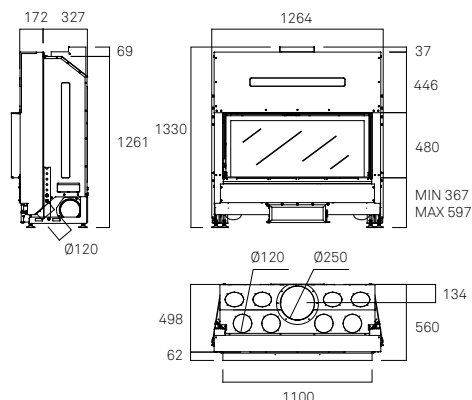
## M1850 G500

5260 €

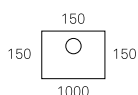
Foyer avec porte escamotable

Éléments en option:		€
<b>A2082</b>	Kit de ventilation (1 turbine 680 m <sup>3</sup> /h)-142 w	423
<b>C4000</b>	Diffuseur d'entrée ouvrable	187
<b>M1850-11</b>	Cadre à 4 faces de 4 cm	167
<b>M1850-13</b>	Cadre à 4 faces de 10 cm	205

$\eta$	78%
$\eta_{nom}$	16 kW
$\eta_{nom}$	10 - 18 kW
$CO_2$	0,10 %
$CO$	28,82 mg/Nm <sup>3</sup>
$kg/h$	4,4 kg/h
$kg$	306 kg
$cm$	65 cm
NOx	74,22 mg/Nm <sup>3</sup>
OGC	56,96 mg/Nm <sup>3</sup>
	UNE EN-13229



Distances de sécurité (mm):



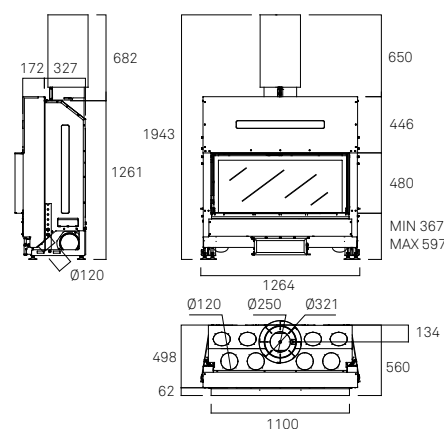
## M1850+ C4080 G500 + plus 250

5735 €

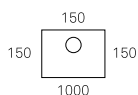
Foyer avec porte escamotable. Refroidisseur de fumées inclus

Éléments en option:		€
<b>A2082</b>	Kit de ventilation (1 turbine 680 m <sup>3</sup> /h)-142 w	423
<b>C4000</b>	Diffuseur d'entrée ouvrable	187
<b>M1850-11</b>	Cadre à 4 faces de 4 cm	167
<b>M1850-13</b>	Cadre à 4 faces de 10 cm	205

$\eta$	85,10 %
$\eta_{nom}$	14,4 kW
$\eta_{nom}$	10 - 18 kW
$CO_2$	0,082%
$CO$	20 mg/Nm <sup>3</sup>
$kg/h$	3,8 kg/h
$kg$	333 kg
$cm$	65 cm
NOx	104 mg/Nm <sup>3</sup>
OGC	49 mg/Nm <sup>3</sup>
	UNE EN-13229



Distances de sécurité (mm):





## M1855 G505

5500 €

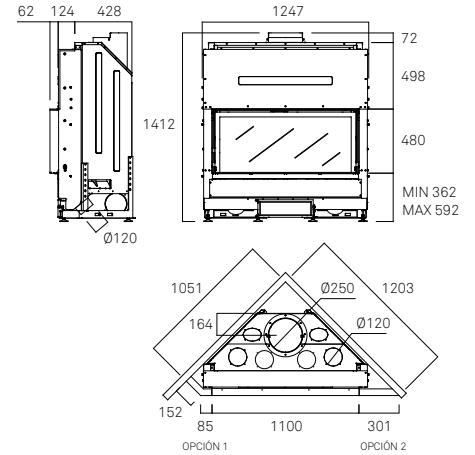
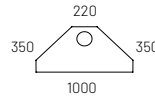
Foyer avec porte escamotable - Coin

Éléments en option:		€
<b>A2082</b>	Kit de ventilation (1 turbine 680 m <sup>3</sup> /h)-142 w	423
<b>C4000</b>	Diffuseur d'entrée ouvrable	187
<b>M1850-11</b>	Cadre à 4 faces de 4 cm	167
<b>M1850-13</b>	Cadre à 4 faces de 10 cm	205

$\eta$	85,1%
$\eta_{nom}$	11,8 kW
$\eta_{nom}$	8 - 15 kW
$CO_2$	0,097%
$CO$	10 mg/Nm <sup>3</sup>
$kg/h$	3,22 kg/h
$kg$	290 kg
$cm$	50 cm
NOx	88 mg/Nm <sup>3</sup>
OGC	54 mg/Nm <sup>3</sup>
	UNE EN-13229



Distances de sécurité (mm):



## M1841 G450 DC

5740 €

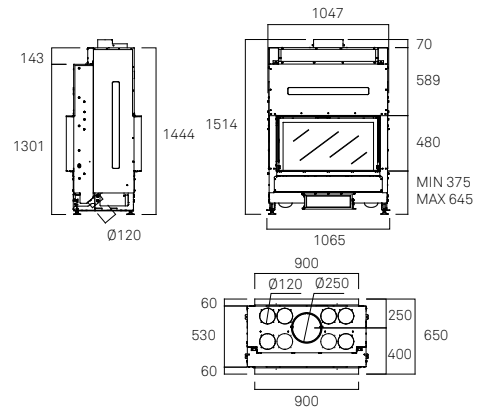
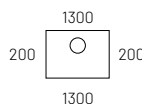
Foyer avec une vision double face, une porte à ouverture guillotine et battante et une autre porte uniquement battante pour le nettoyage de la vitre . Système de ventilation forcée impossible.

Éléments en option:		€
<b>C4000</b>	Diffuseur d'entrée ouvrable	187
<b>M1840-11</b>	Cadre à 4 faces de 4 cm -porte escamotable	153
<b>M1841-11/1</b>	Cadre à 4 faces de 4 cm	153
<b>M1840-13</b>	Cadre à 4 faces de 10 cm - porte escamotable	198
<b>M1841-13/1</b>	Cadre à 4 faces de 10 cm	198

$\eta$	82,00%
$\eta_{nom}$	14,8 kW
$\eta_{nom}$	10 - 17,5 kW
$CO_2$	0,12%
$CO$	28,47 mg/Nm <sup>3</sup>
$kg/h$	4,05 kg/h
$kg$	323 kg
$cm$	55 cm
NOx	91,11 mg/Nm <sup>3</sup>
OGC	71,88 mg/Nm <sup>3</sup>
	UNE EN-13229



Distances de sécurité (mm):



G300 LD



**M1812 G300 LD**

**5030 €**

Foyer avec porte escamotable, vision latérale droit

**M1813 G300 LI**

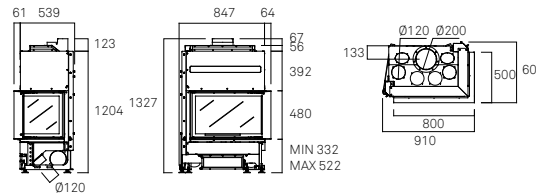
**5030 €**

Foyer avec porte escamotable, vision latérale gauche

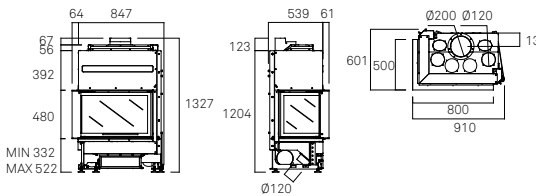
G300 LI



G300 LD



G300 LI



<b>η</b>	86,98%	<b>A+</b>
<b>nom</b>	14,4 kW	<b>AEFECC 7*</b>
<b>flamme</b>	10 - 17 kW	<b>Stelle ambientale 3*</b>
<b>CO</b>	0,08 %	<b>CONTO TERMICO</b>
<b>particules</b>	31,15 mg/Nm <sup>3</sup>	<b>ECODESIGN 2022</b>
<b>kg/h</b>	3,77 kg/h	Distances de sécurité (mm):
<b>kg</b>	306 kg	
<b>cm</b>	45 cm	G300 LD
<b>NOx</b>	35,78 mg/Nm <sup>3</sup>	400
<b>OGC</b>	49,36 mg/Nm <sup>3</sup>	350
<b>UNE EN-13229</b>	UNE EN-13229	1000
		G300 LI
		400
		350

G300 LD +C4070



**M1812+ C4070 G300 LD + plus 200**

**5480 €**

Foyer avec porte escamotable, vision latérale droit. Refroidisseur de fumées inclus

**M1813+ C4070 G300 LI + plus 200**

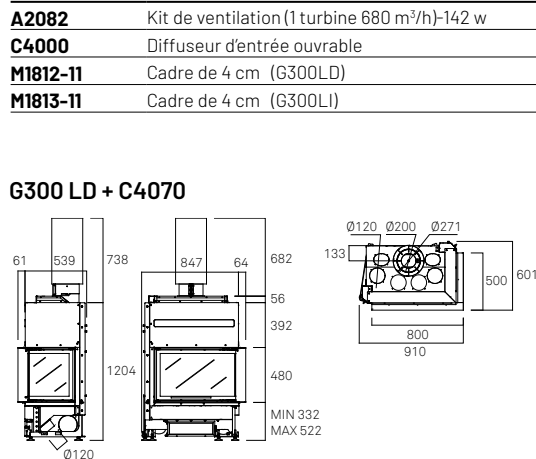
**5480 €**

Foyer avec porte escamotable, vision latérale gauche Refroidisseur de fumées inclus

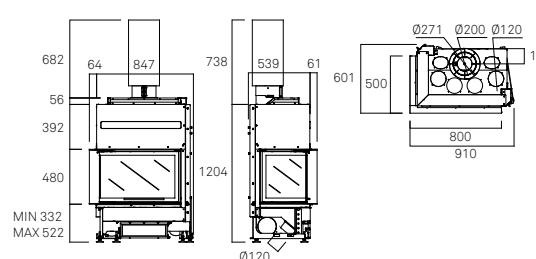
G300 LI +C4070



G300 LD + C4070



G300 LI + C4070



<b>η</b>	86,83%	<b>A+</b>
<b>nom</b>	14,3 kW	<b>AEFECC 7*</b>
<b>flamme</b>	10 - 17 kW	<b>Stelle ambientale 4*</b>
<b>CO</b>	0,08 %	<b>CONTO TERMICO</b>
<b>particules</b>	19,76 mg/Nm <sup>3</sup>	<b>ECODESIGN 2022</b>
<b>kg/h</b>	3,38 kg/h	Distances de sécurité (mm):
<b>kg</b>	329 kg	
<b>cm</b>	45 cm	G300 LD
<b>NOx</b>	51,22 mg/Nm <sup>3</sup>	400
<b>OGC</b>	52,05 mg/Nm <sup>3</sup>	350
<b>UNE EN-13229</b>	UNE EN-13229	1000
		G300 LI
		400
		350

G450 LD



G450 LI



## M1842 G450 LD

5540 €

Foyer avec porte escamotable, vision latérale droit

## M1843 G450 LI

5540 €

Foyer avec porte escamotable, vision latérale gauche

### Éléments en option:

		€
<b>A2082</b>	Kit de ventilation (1 turbine 680 m <sup>3</sup> /h)-142 w	423
<b>C4000</b>	Diffuseur d'entrée ouvrable	187
<b>M1842-11</b>	Cadre de 4 cm (G450LD)	308
<b>M1843-11</b>	Cadre de 4 cm (G450LI)	308

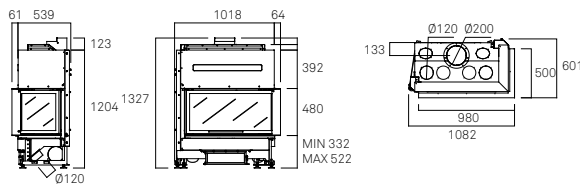
$\eta$	75%
nom	14,68 kW
	10 - 17,5 kW
	0,08 %
	40 mg/Nm <sup>3</sup>
	4,15 kg/h
	345 kg
	55 cm
NOx	106,25 mg/Nm <sup>3</sup>
OGC	51,61 mg/Nm <sup>3</sup>
	UNE EN-13229

A

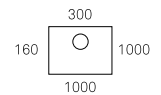
AEFECC 7\*

Stelle  
ambientale 3\*ECODESIGN  
2022

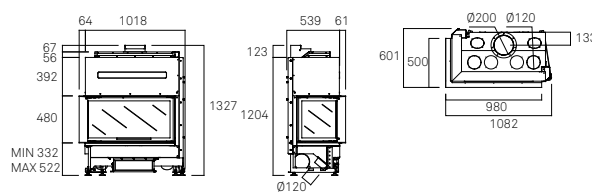
### G450 LD

Distances de  
sécurité  
(mm):

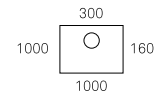
G450 LD



### G450 LI

Distances de  
sécurité  
(mm):

G450 LI



**M1870 G450 TC****5935 €**

Foyer avec porte escamotable, vision a trois faces

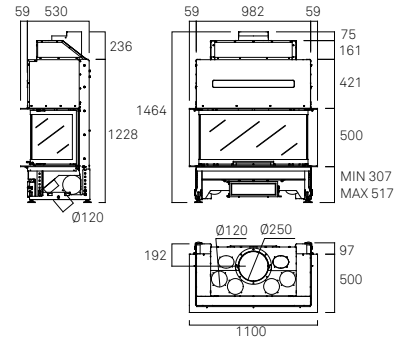
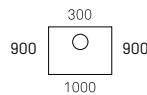
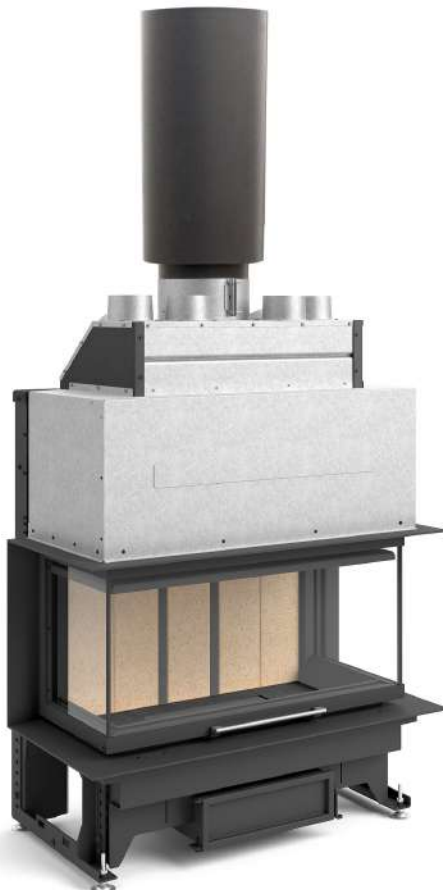
**Éléments en option:**

		€
<b>A2082</b>	Kit de ventilation (1 turbine 680 m <sup>3</sup> /h)-142 w	<b>423</b>
<b>C4000</b>	Diffuseur d'entrée ouvrable	<b>187</b>
<b>M1870-11</b>	Cadre de 4 cm	<b>462</b>

$\eta$	82%
$\eta_{nom}$	16.3 kW
$\eta_{nom}$	11 - 19.5 kW
CO	0.085 %
$\text{mg}/\text{Nm}^3$	18
kg/h	4,49
kg	319
cm	55
NOx	101 mg/Nm <sup>3</sup>
OGC	59 mg/Nm <sup>3</sup>
UNE EN-13229	

**A+**AEFECC **7\***Stelle ambientale **4\***ECODESIGN **2022**

Distances de sécurité (mm):

**M1870+C4080 G450 TC + plus 250****6410 €**Foyer avec porte escamotable, vision a trois faces.  
Refroidisseur de fumées inclus**Éléments en option:**

		€
<b>A2082</b>	Kit de ventilation (1 turbine 680 m <sup>3</sup> /h)-142 w	<b>423</b>
<b>C4000</b>	Diffuseur d'entrée ouvrable	<b>187</b>
<b>M1870-11</b>	Cadre de 4 cm	<b>462</b>

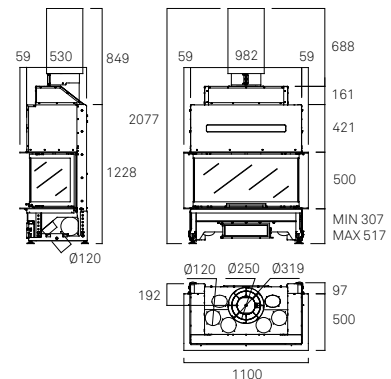
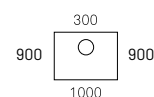
$\eta$	85,4%
$\eta_{nom}$	16.5 kW
$\eta_{nom}$	11 - 19.5 kW
CO	0.076 %
$\text{mg}/\text{Nm}^3$	17
kg/h	4,37
kg	346
cm	55
NOx	101 mg/Nm <sup>3</sup>
OGC	52 mg/Nm <sup>3</sup>
UNE EN-13229	

**A+**AEFECC **7\***Stelle ambientale **4\***

CONTO TERMICO

ECODESIGN **2022**

Distances de sécurité (mm):





## M5901V2 ARc 65

1890 €

Insert avec vermiculite et kit de ventilation

### Éléments en option:

		€
<b>M5700-11</b>	Adaptateur pour cadre standard de 4 faces	32
<b>M5700-13</b>	Cadre à 4 faces de 10 cm	173
<b>REGULAD-1</b>	Variateur de vitesse des turbines (encastrable)	100
<b>REGULAD-2</b>	Variateur de vitesse des turbines (non encastrable ; extérieur)	89
<b>C6005</b>	Pied réglable et nivelable	62

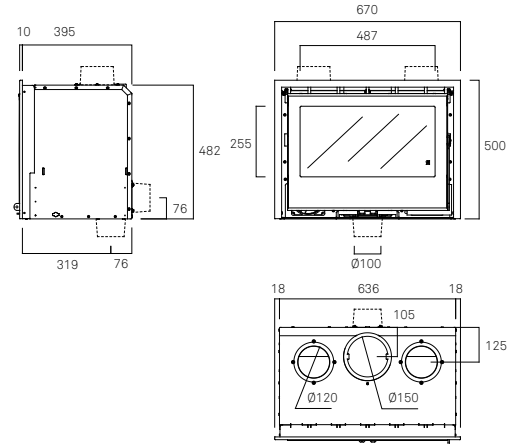
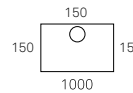
### Possibilité de fournir sans kit de ventilation:

		€
<b>A2085</b>	Déduction kit de ventilation (2 turbines de 135m³/h Un.)-40 W	100

$\eta$	77%
nom	8 kW
	5,5-10 kW
	0,099%
	24 mg/Nm³
	2,6 kg/h
	92 kg
	45 cm
NOx	107 mg/Nm³
OGC	66 mg/Nm³
	UNE EN-13229 UNE EN-60335



Distances de sécurité (mm):



## M5901V2 + C4050 ARc 65 + plus 150

2315 €

Insert avec vermiculite et kit de ventilation. Refroidisseur de fumées inclus

### Éléments en option:

		€
<b>M5700-11</b>	Adaptateur pour cadre standard de 4 faces	32
<b>M5700-13</b>	Cadre à 4 faces de 10 cm	173
<b>REGULAD-1</b>	Variateur de vitesse des turbines (encastrable)	100
<b>REGULAD-2</b>	Variateur de vitesse des turbines (non encastrable ; extérieur)	89
<b>C6005</b>	Pied réglable et nivelable	62

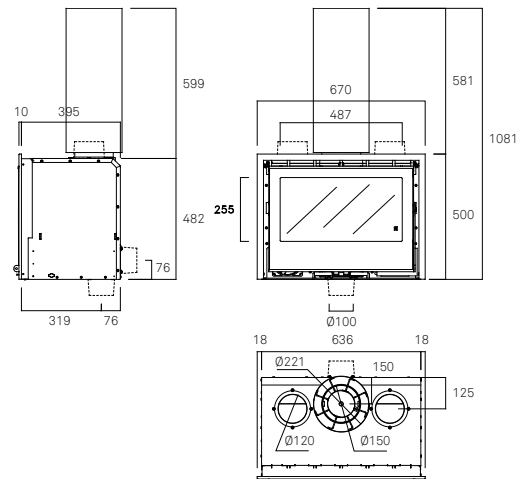
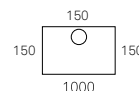
### Possibilité de fournir sans kit de ventilation:

		€
<b>A2085</b>	Déduction kit de ventilation (2 turbines de 135m³/h Un.)-40 W	100

$\eta$	85,3%
nom	8,75 kW
	5,5-10 kW
	0,062%
	23 mg/Nm³
	2,35 kg/h
	108 kg
	45 cm
NOx	106 mg/Nm³
OGC	51 mg/Nm³
	UNE EN-13229 UNE EN-60335



Distances de sécurité (mm):



## M5911V2 ARc 70

2020 €

Insert avec vermiculite et kit de ventilation



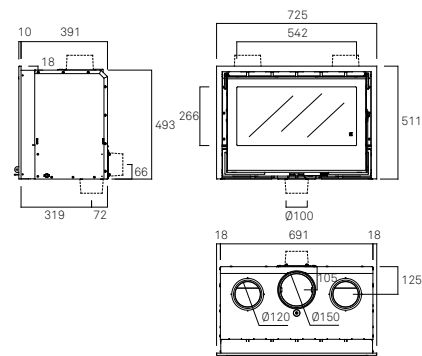
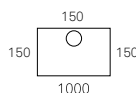
Éléments en option:		€
<b>M5705-11</b>	Adaptateur pour cadre standard de 4 faces	32
<b>M5705-13</b>	Cadre à 4 faces de 10 cm	173
<b>REGULAD-1</b>	Variateur de vitesse des turbines (encastrable)	100
<b>REGULAD-2</b>	Variateur de vitesse des turbines (non encastrable ; extérieur)	89
<b>C6005</b>	Pied réglable et nivelable	62

Possibilité de fournir sans kit de ventilation:		€
<b>A2085</b>	Déduction kit de ventilation (2 turbines de 135m³/h Un.)-40 W	100

$\eta$	77%
nom	9,1 kW
	6-10,5 kW
	0,099%
	24 mg/Nm³
	2,66 kg/h
	97 kg
	45 cm
NOx	107 mg/Nm³
OGC	66 mg/Nm³
	UNE EN-13229 UNE EN-60335



Distances de sécurité (mm):



WOOD

Inserts

## M5911V2 + C4050 ARc 70 + plus 150

2445 €

Insert avec vermiculite et kit de ventilation. Refroidisseur de fumées inclus



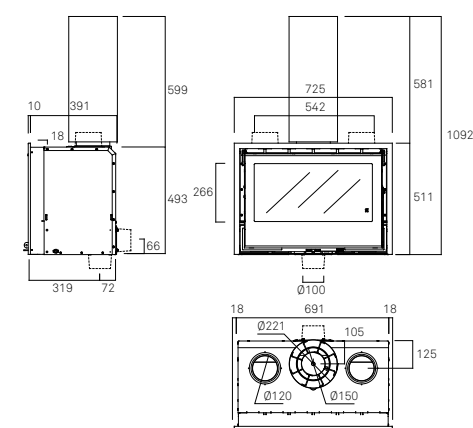
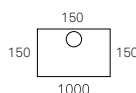
Éléments en option:		€
<b>M5705-11</b>	Adaptateur pour cadre standard de 4 faces	32
<b>M5705-13</b>	Cadre à 4 faces de 10 cm	173
<b>REGULAD-1</b>	Variateur de vitesse des turbines (encastrable)	100
<b>REGULAD-2</b>	Variateur de vitesse des turbines (non encastrable ; extérieur)	89
<b>C6005</b>	Pied réglable et nivelable	62

Possibilité de fournir sans kit de ventilation:		€
<b>A2085</b>	Déduction kit de ventilation (2 turbines de 135m³/h Un.)-40 W	100

$\eta$	85,30%
nom	8,8 kW
	6-10,5 kW
	0,062%
	23 mg/Nm³
	2,4 kg/h
	112,8 kg
	45 cm
NOx	106 mg/Nm³
OGC	51 mg/Nm³
	UNE EN-13229 UNE EN-60335



Distances de sécurité (mm):





## M5916V2 ARc 70 A

2090 €

Insert avec vermiculite et kit de ventilation

### Éléments en option:

	€
<b>M5705-11</b> Adaptateur pour cadre standard de 4 faces	32
<b>M5707-13</b> Cadre à 4 faces de 10 cm	173
<b>REGULAD-1</b> Variateur de vitesse des turbines (encastrable)	100
<b>REGULAD-2</b> Variateur de vitesse des turbines (non encastrable ; extérieur)	89
<b>C6005</b> Pied réglable et nivelable	62

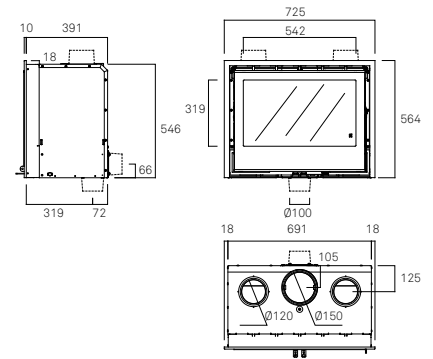
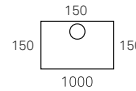
### Possibilité de fournir sans kit de ventilation:

	€
<b>A2085</b> Déduction kit de ventilation (2 turbines de 135m <sup>3</sup> /h Un.)-40 W	100

$\eta$	77%
nom	9,1 kW
	6-10,5 kW
	0,099%
	24 mg/Nm <sup>3</sup>
	2,66 kg/h
	103 kg
	45 cm
NOx	91 mg/Nm <sup>3</sup>
OGC	49 mg/Nm <sup>3</sup>
	UNE EN-13229 UNE EN-60335



Distances de sécurité (mm):



## M5916V2 + C4050 ARc 70 A + plus 150

2515 €

Insert avec vermiculite et kit de ventilation. Refroidisseur de fumées inclus

### Éléments en option:

	€
<b>M5705-11</b> Adaptateur pour cadre standard de 4 faces	32
<b>M5707-13</b> Cadre à 4 faces de 10 cm	173
<b>REGULAD-1</b> Variateur de vitesse des turbines (encastrable)	100
<b>REGULAD-2</b> Variateur de vitesse des turbines (non encastrable ; extérieur)	89
<b>C6005</b> Pied réglable et nivelable	62

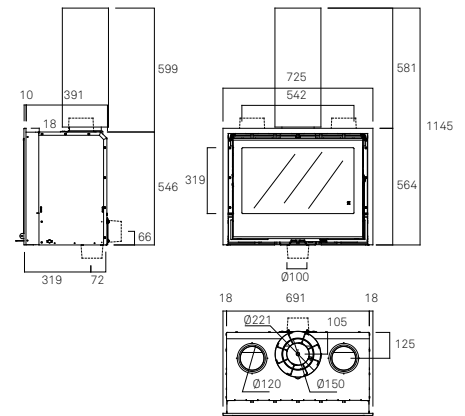
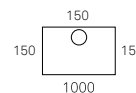
### Possibilité de fournir sans kit de ventilation:

	€
<b>A2085</b> Déduction kit de ventilation (2 turbines de 135m <sup>3</sup> /h Un.)-40 W	100

$\eta$	85,30%
nom	8,8 kW
	6-10,5 kW
	0,062%
	23 mg/Nm <sup>3</sup>
	2,4 kg/h
	118,8 kg
	45 cm
NOx	106 mg/Nm <sup>3</sup>
OGC	51 mg/Nm <sup>3</sup>
	UNE EN-13229 UNE EN-60335



Distances de sécurité (mm):



**M5921V2 ARc 70 C****2050 €**

Insert avec vermiculite et kit de ventilation. Conique

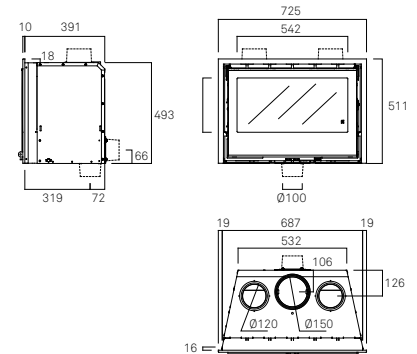
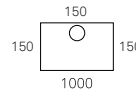
Éléments en option:		€
<b>M5705-11</b>	Adaptateur pour cadre standard de 4 faces	32
<b>M5921-13</b>	Cadre à 4 faces de 10 cm	173
<b>REGULAD-1</b>	Variateur de vitesse des turbines (encastrable)	100
<b>REGULAD-2</b>	Variateur de vitesse des turbines (non encastrable ; extérieur)	89
<b>C6005</b>	Pied réglable et nivelable	62

Possibilité de fournir sans kit de ventilation:		€
<b>A2085</b>	Déduction kit de ventilation (2 turbines de 135m <sup>3</sup> /h Un.)-40 W	100

$\eta$	77%
$\text{nom}$	9,1 kW
$\text{flamme}$	6-10,5 kW
$\text{CO}_2$	0,099%
$\text{particules}$	24 mg/Nm <sup>3</sup>
$\text{kg/h}$	2,66 kg/h
$\text{kg}$	92 kg
$\text{cm}$	45 cm
NOx	107 mg/Nm <sup>3</sup>
OGC	66 mg/Nm <sup>3</sup>
	UNE EN-13229 UNE EN-60335



Distances de sécurité (mm):

**M5921V2 + C4050 ARc 70 C + plus 150****2475 €**

Insert avec vermiculite et kit de ventilation. Conique. Refroidisseur de fumées inclus

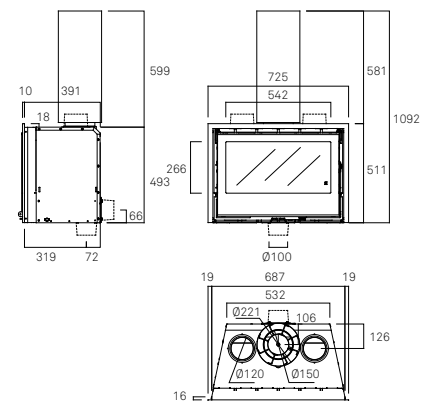
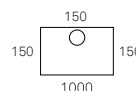
Éléments en option:		€
<b>M5705-11</b>	Adaptateur pour cadre standard de 4 faces	32
<b>M5921-13</b>	Cadre à 4 faces de 10 cm	173
<b>REGULAD-1</b>	Variateur de vitesse des turbines (encastrable)	100
<b>REGULAD-2</b>	Variateur de vitesse des turbines (non encastrable ; extérieur)	89
<b>C6005</b>	Pied réglable et nivelable	62

Possibilité de fournir sans kit de ventilation:		€
<b>A2085</b>	Déduction kit de ventilation (2 turbines de 135m <sup>3</sup> /h Un.)-40 W	100

$\eta$	85,30%
$\text{nom}$	8,8 kW
$\text{flamme}$	6-10,5 kW
$\text{CO}_2$	0,062%
$\text{particules}$	23 mg/Nm <sup>3</sup>
$\text{kg/h}$	2,4 kg/h
$\text{kg}$	107,8 kg
$\text{cm}$	45 cm
NOx	106 mg/Nm <sup>3</sup>
OGC	51 mg/Nm <sup>3</sup>
	UNE EN-13229 UNE EN-60335



Distances de sécurité (mm):





## M5931V2 ARc 80

2315 €

Insert avec vermiculite et kit de ventilation

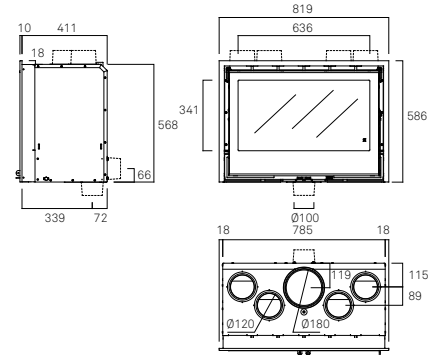
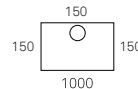
Éléments en option:		€
<b>M5710-11</b>	Adaptateur pour cadre standard de 4 faces	32
<b>M5710-13</b>	Cadre à 4 faces de 10 cm	173
<b>REGULAD-1</b>	Variateur de vitesse des turbines (encastrable)	100
<b>REGULAD-2</b>	Variateur de vitesse des turbines (non encastrable ; extérieur)	89
<b>C6005</b>	Pied réglable et nivelable	62

Possibilité de fournir sans kit de ventilation:		€
<b>A2086</b>	Déduction kit de ventilation (4 turbines de 135m³/h Un.)-80 W	175

$\eta$	77%
$\dot{Q}_{nom}$	10 kW
$\dot{Q}_{th}$	6,5-11,5 kW
$CO_2$	0,099 %
$CO$	24 mg/Nm³
$\dot{m}_{fuel}$	2,8 kg/h
$m_{fuel}$	121 kg
$h_{cm}$	50 cm
NOx	107 mg/Nm³
OGC	66 mg/Nm³
	UNE EN-13229 UNE EN-60335



Distances de sécurité (mm):



## M5931V2 + C4060 ARc 80 + plus 180

2745 €

Insert avec vermiculite et kit de ventilation. Refroidisseur de fumées inclus

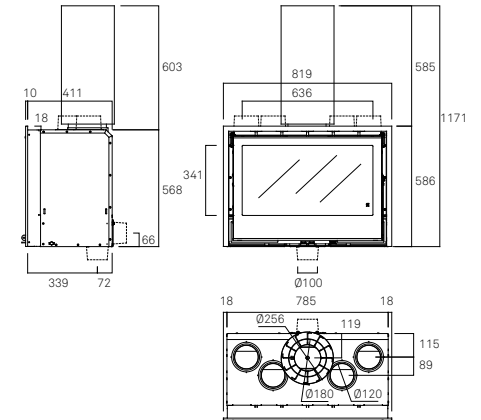
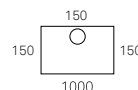
Éléments en option:		€
<b>M5710-11</b>	Adaptateur pour cadre standard de 4 faces	32
<b>M5710-13</b>	Cadre à 4 faces de 10 cm	173
<b>REGULAD-1</b>	Variateur de vitesse des turbines (encastrable)	100
<b>REGULAD-2</b>	Variateur de vitesse des turbines (non encastrable ; extérieur)	89
<b>C6005</b>	Pied réglable et nivelable	62

Possibilité de fournir sans kit de ventilation:		€
<b>A2086</b>	Déduction kit de ventilation (4 turbines de 135m³/h Un.)-80 W	175

$\eta$	85,30%
$\dot{Q}_{nom}$	9 kW
$\dot{Q}_{th}$	6,5-11,5 kW
$CO_2$	0,062%
$CO$	23 mg/Nm³
$\dot{m}_{fuel}$	2,47 kg/h
$m_{fuel}$	138,9 kg
$h_{cm}$	50 cm
NOx	106 mg/Nm³
OGC	51 mg/Nm³
	UNE EN-13229 UNE EN-60335



Distances de sécurité (mm):



## M5941V2 ARc 100

2620 €

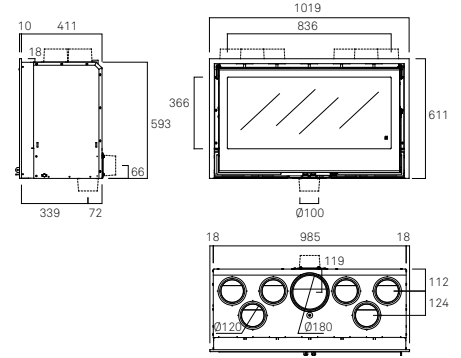


Insert avec vermiculite et kit de ventilation

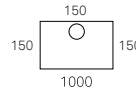
Éléments en option:		€
<b>M5715-11</b>	Adaptateur pour cadre standard de 4 faces	39
<b>M5715-13</b>	Cadre à 4 faces de 10 cm	192
<b>REGULAD-1</b>	Variateur de vitesse des turbines (encastrable)	100
<b>REGULAD-2</b>	Variateur de vitesse des turbines (non encastrable ; extérieur)	89
<b>C6005</b>	Pied réglable et nivelable	62

Possibilité de fournir sans kit de ventilation:		€
<b>A2086</b>	Déduction kit de ventilation (4 turbines de 135m³/h Un.)-80 W	175

$\eta$	79,6%
$\eta_{nom}$	11,1 kW
$\eta_{nom}$	7,5-13 kW
$\text{CO}_2$	0,091 %
$\text{CO}$	12 mg/Nm <sup>3</sup>
kg/h	3,18 kg/h
kg	143 kg
cm <sup>3</sup>	60 cm
NOx	107 mg/Nm <sup>3</sup>
OGC	66 mg/Nm <sup>3</sup>
	UNE EN-13229 UNE EN-60335



Distances de sécurité (mm):



## M5941V2 + C4060 ARc 100 + plus 180

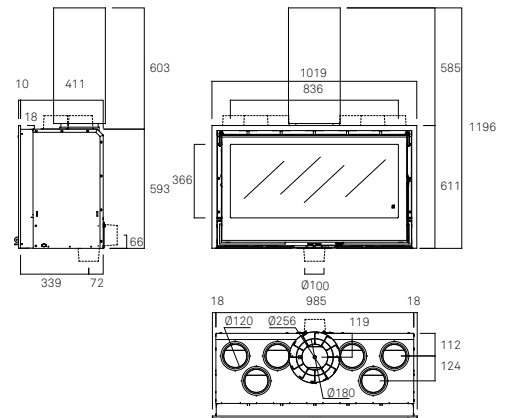
3050 €

Insert avec vermiculite et kit de ventilation. Refroidisseur de fumées inclus

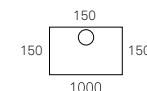
Éléments en option:		€
<b>M5715-11</b>	Adaptateur pour cadre standard de 4 faces	39
<b>M5715-13</b>	Cadre à 4 faces de 10 cm	192
<b>REGULAD-1</b>	Variateur de vitesse des turbines (encastrable)	100
<b>REGULAD-2</b>	Variateur de vitesse des turbines (non encastrable ; extérieur)	89
<b>C6005</b>	Pied réglable et nivelable	62

Possibilité de fournir sans kit de ventilation:		€
<b>A2086</b>	Déduction kit de ventilation (4 turbines de 135m³/h Un.)-80 W	175

$\eta$	86,2%
$\eta_{nom}$	12,1 kW
$\eta_{nom}$	7,5-13 kW
$\text{CO}_2$	0,09 %
$\text{CO}$	18 mg/Nm <sup>3</sup>
kg/h	3,19 kg/h
kg	161 kg
cm <sup>3</sup>	60 cm
NOx	101 mg/Nm <sup>3</sup>
OGC	59 mg/Nm <sup>3</sup>
	UNE EN-13229 UNE EN-60335



Distances de sécurité (mm):





## M5971V2 ARc 50V

2015 €

Insert avec vermiculite et kit de ventilation

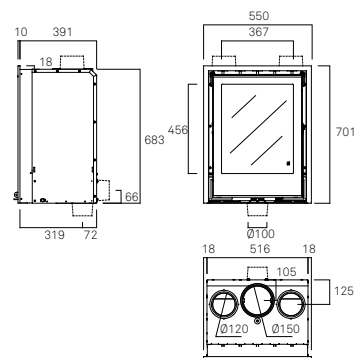
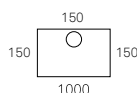
Éléments en option:		€
<b>M5971-11</b>	Adaptateur pour cadre standard de 4 faces	32
<b>M5971-13</b>	Cadre à 4 faces de 10 cm	173
<b>REGULAD-1</b>	Variateur de vitesse des turbines (encastrable)	100
<b>REGULAD-2</b>	Variateur de vitesse des turbines (non encastrable ; extérieur)	89
<b>C6005</b>	Pied réglable et nivelable	62

Possibilité de fournir sans kit de ventilation:		€
<b>A2085</b>	Déduction kit de ventilation (2 turbines de 135m³/h Un.)-40 W	100

$\eta$	77,16%
$\text{nom}$	6,3 kW
$\text{fl}$	5,5-9,5 kW
$\text{CO}$	0,056%
$\text{CO}_2$	23 mg/Nm³
$\text{kg/h}$	2 kg/h
$\text{kg}$	98 kg
$\text{cm}$	33 cm
NOx	98 mg/Nm³
OGC	53 mg/Nm³
	UNE EN-13229 UNE EN-60335



Distances de sécurité (mm):



## M5971V2 + C4050 ARc 50V + plus 150

2440 €

Insert avec vermiculite et kit de ventilation. Refroidisseur de fumées inclus

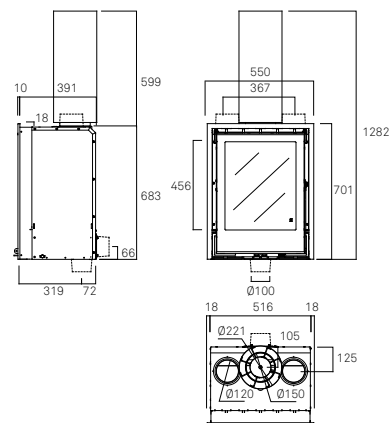
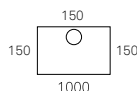
Éléments en option:		€
<b>M5971-11</b>	Adaptateur pour cadre standard de 4 faces	32
<b>M5971-13</b>	Cadre à 4 faces de 10 cm	171
<b>REGULAD-1</b>	Variateur de vitesse des turbines (encastrable)	100
<b>REGULAD-2</b>	Variateur de vitesse des turbines (non encastrable ; extérieur)	89
<b>C6005</b>	Pied réglable et nivelable	62

Possibilité de fournir sans kit de ventilation:		€
<b>A2085</b>	Déduction kit de ventilation (2 turbines de 135m³/h Un.)-40 W	100

$\eta$	86,30%
$\text{nom}$	8,7 kW
$\text{fl}$	5,5-9,5 kW
$\text{CO}$	0,048%
$\text{CO}_2$	13 mg/Nm³
$\text{kg/h}$	2,3 kg/h
$\text{kg}$	113,8 kg
$\text{cm}$	33 cm
NOx	102 mg/Nm³
OGC	51 mg/Nm³
	UNE EN-13229 UNE EN-60335



Distances de sécurité (mm):



**M5986 ARc 100 DC****3245 €**Insert avec vermiculite , double face- **sans kit ventilation**

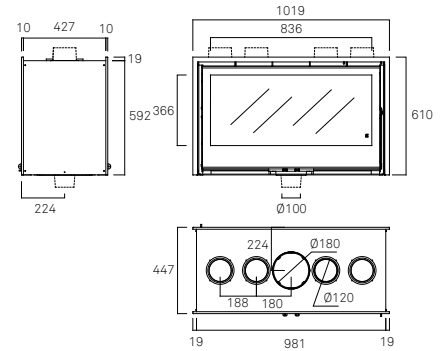
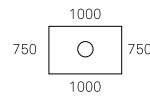
Éléments en option:

		€
<b>M5715-11</b>	Adaptateur pour cadre standard de 4 faces (€/Un.)	<b>39</b>
<b>M5715-13</b>	Cadre à 4 faces de 10 cm (€/unité)	<b>192</b>

$\eta$	80 %
nom	12 kW
	9 - 16 kW
	0,11%
	41,30 mg/Nm <sup>3</sup>
kg/h	3,52 kg/h
kg	216 Kg
cm	60 cm
NOx	109,90 mg/Nm <sup>3</sup>
OGC	139,46 mg/Nm <sup>3</sup>
	UNE EN-13229



Distances de sécurité (mm):

**M5986 + C4060 ARc 100 DC + plus 180****3675 €**Insert avec vermiculite , double face- **sans kit ventilation**  
Refrigerateur de fumées inclus

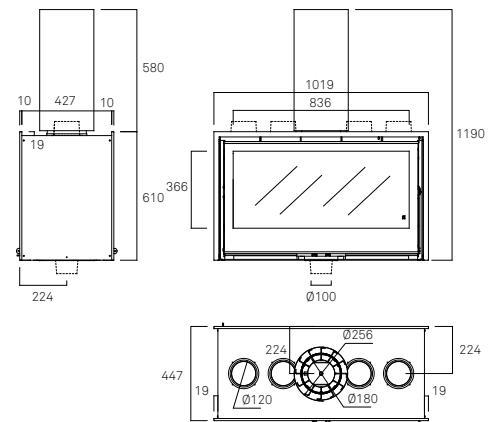
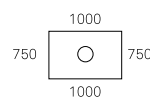
Éléments en option:

		€
<b>M5715-11</b>	Adaptateur pour cadre standard de 4 faces (€/Un.)	<b>39</b>
<b>M5715-13</b>	Cadre à 4 faces de 10 cm (€/unité)	<b>192</b>

$\eta$	75,90%
nom	13,4 kW
	9-16 kW
	0,101%
	16 mg/Nm <sup>3</sup>
kg/h	4 kg/h
kg	233,9 Kg
cm	60 cm
NOx	102 mg/Nm <sup>3</sup>
OGC	81 mg/Nm <sup>3</sup>
	UNE EN-13229



Distances de sécurité (mm):





## M5952 ARc 76 LD

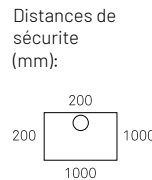
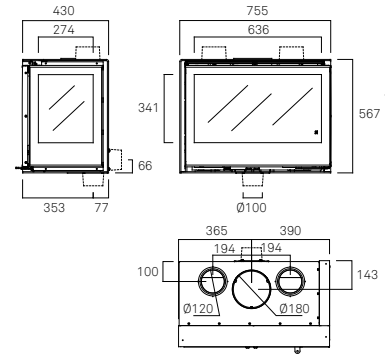
2720 €

Insert avec vermiculite et kit de ventilation, vision latérale droit

Éléments en option:		€
<b>M5952-11</b>	Cadre de 4 cm	250
<b>REGULAD-1</b>	Variateur de vitesse des turbines (encastrable)	100
<b>REGULAD-2</b>	Variateur de vitesse des turbines (non encastrable ; extérieur)	89
<b>C6010</b>	Pied réglable et nivelable	93

Possibilité de fournir sans kit de ventilation:		€
<b>A2085</b>	Déduction kit de ventilation (2 turbines de 135m <sup>3</sup> /h Un.)-40 W	100

$\eta$	84%
$\dot{q}_{nom}$	9,8 kW
$\dot{q}_{max}$	6,5-11 kW
$\dot{m}_{CO_2}$	0,09%
$\dot{m}_{PM_{10}}$	27,68 mg/Nm <sup>3</sup>
$\dot{m}_{PM_{2,5}}$	2,74 kg/h
$\dot{m}_{CO}$	136 Kg
$\dot{m}_{NOx}$	40 cm
NOx	100,17 mg/Nm <sup>3</sup>
OGC	93,34 mg/Nm <sup>3</sup>
	UNE EN-13229 UNE EN-60335



## M5952 + C4060 ARc 76 LD + plus 180

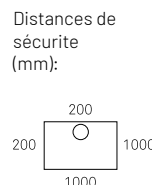
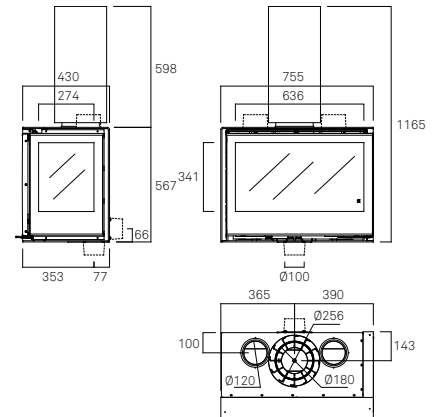
3150 €

Insert avec vermiculite et kit de ventilation, vision latérale droit.  
Refroidisseur de fumées inclus

Éléments en option:		€
<b>M5952-11</b>	Cadre de 4 cm	250
<b>REGULAD-1</b>	Variateur de vitesse des turbines (encastrable)	100
<b>REGULAD-2</b>	Variateur de vitesse des turbines (non encastrable ; extérieur)	89
<b>C6010</b>	Pied réglable et nivelable	93

Possibilité de fournir sans kit de ventilation:		€
<b>A2085</b>	Déduction kit de ventilation (2 turbines de 135m <sup>3</sup> /h Un.)-40 W	100

$\eta$	77,3%
$\dot{q}_{nom}$	9,4 kW
$\dot{q}_{max}$	6,5-11 kW
$\dot{m}_{CO_2}$	0,08%
$\dot{m}_{PM_{10}}$	16 mg/Nm <sup>3</sup>
$\dot{m}_{PM_{2,5}}$	2,8 kg/h
$\dot{m}_{CO}$	153,9 Kg
$\dot{m}_{NOx}$	40 cm
NOx	104 mg/Nm <sup>3</sup>
OGC	66 mg/Nm <sup>3</sup>
	UNE EN-13229 UNE EN-60335





## M5953 ARc 76 LI

2720 €

Insert avec vermiculite et kit de ventilation, vision latérale gauche

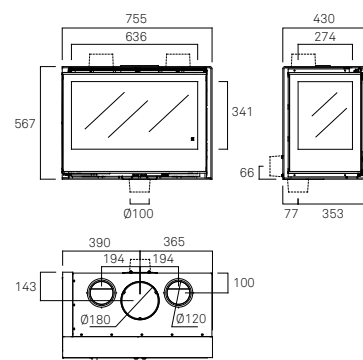
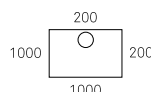
Éléments en option:		€
<b>M5952-11</b>	Cadre de 4 cm	250
<b>REGULAD-1</b>	Variateur de vitesse des turbines (encastrable)	100
<b>REGULAD-2</b>	Variateur de vitesse des turbines (non encastrable ; extérieur)	89
<b>C6010</b>	Pied réglable et nivelable	93

Possibilité de fournir sans kit de ventilation:		€
<b>A2085</b>	Déduction kit de ventilation (2 turbines de 135m <sup>3</sup> /h Un.)-40 W	100

$\eta$	84%
$\dot{q}_{nom}$	9,8 kW
$\dot{q}_{max}$	6,5-11 kW
$CO_2$	0,09%
$CO$	27,68 mg/Nm <sup>3</sup>
$\dot{m}$	2,74 kg/h
$M$	136 Kg
$h$	40 cm
NOx	100,17 mg/Nm <sup>3</sup>
OGC	93,34 mg/Nm <sup>3</sup>
	UNE EN-13229 UNE EN-60335



Distances de sécurité (mm):



## M5953 + C4060 ARc 76 LI + plus 180

3150 €

Insert avec vermiculite et kit de ventilation, vision latérale gauche  
Refroidisseur de fumées inclus

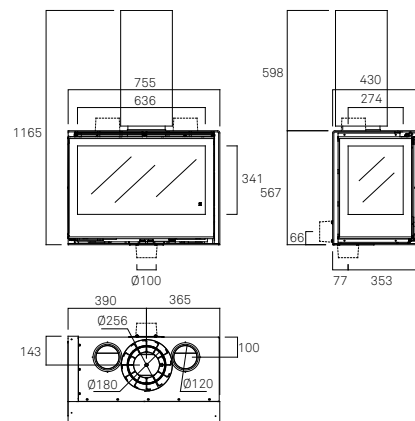
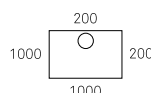
Éléments en option:		€
<b>M5952-11</b>	Cadre de 4 cm	250
<b>REGULAD-1</b>	Variateur de vitesse des turbines (encastrable)	100
<b>REGULAD-2</b>	Variateur de vitesse des turbines (non encastrable ; extérieur)	89
<b>C6010</b>	Pied réglable et nivelable	93

Possibilité de fournir sans kit de ventilation:		€
<b>A2085</b>	Déduction kit de ventilation (2 turbines de 135m <sup>3</sup> /h Un.)-40 W	100

$\eta$	77,3%
$\dot{q}_{nom}$	9,4 kW
$\dot{q}_{max}$	6,5-11 kW
$CO_2$	0,08%
$CO$	16 mg/Nm <sup>3</sup>
$\dot{m}$	2,8 kg/h
$M$	153,9 Kg
$h$	40 cm
NOx	104 mg/Nm <sup>3</sup>
OGC	66 mg/Nm <sup>3</sup>
	UNE EN-13229 UNE EN-60335



Distances de sécurité (mm):





## M5955 ARc 96 LD

2990 €

Insert avec vermiculite et kit de ventilation, vision latérale droit

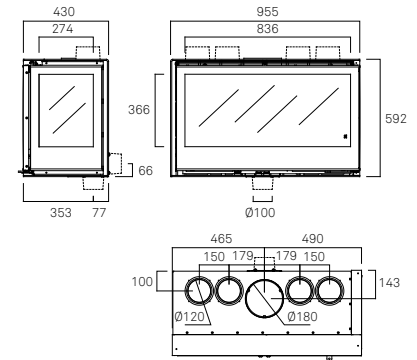
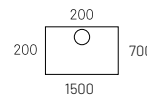
Éléments en option:		€
<b>M5955-11</b>	Cadre de 4 cm	269
<b>REGULAD-1</b>	Variateur de vitesse des turbines (encastrable)	100
<b>REGULAD-2</b>	Variateur de vitesse des turbines (non encastrable ; extérieur)	89
<b>C6010</b>	Pied réglable et nivelable	93

Possibilité de fournir sans kit de ventilation:		€
<b>A2086</b>	Déduction kit de ventilation (4 turbines de 135m <sup>3</sup> /h Un.)-80 W	175

$\eta$	78,2%
$\eta_{nom}$	10,5 kW
	7-12 kW
	0,067%
	11 mg/Nm <sup>3</sup>
	3,14 kg/h
	187 Kg
	50 cm
NOx	100 mg/Nm <sup>3</sup>
OGC	57 mg/Nm <sup>3</sup>
	UNE EN-13229 UNE EN-60335



Distances de sécurité (mm):



## M5956 ARc 96 LI

2990 €

Insert avec vermiculite et kit de ventilation, vision latérale gauche

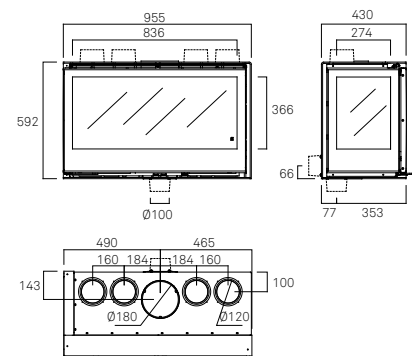
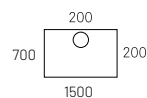
Éléments en option:		€
<b>M5955-11</b>	Cadre de 4 cm	269
<b>REGULAD-1</b>	Variateur de vitesse des turbines (encastrable)	100
<b>REGULAD-2</b>	Variateur de vitesse des turbines (non encastrable ; extérieur)	89
<b>C6010</b>	Pied réglable et nivelable	93

Possibilité de fournir sans kit de ventilation:		€
<b>A2086</b>	Déduction kit de ventilation (4 turbines de 135m <sup>3</sup> /h Un.)-80 W	175

$\eta$	78,2%
$\eta_{nom}$	10,5 kW
	7-12 kW
	0,067%
	11 mg/Nm <sup>3</sup>
	3,14 kg/h
	187 Kg
	50 cm
NOx	100 mg/Nm <sup>3</sup>
OGC	57 mg/Nm <sup>3</sup>
	UNE EN-13229 UNE EN-60335



Distances de sécurité (mm):



**M5963 ARc 73 TC****2840 €**

Insert avec vermiculite et kit de ventilation, vision a trois faces

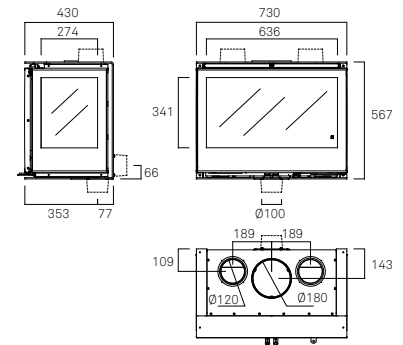
Éléments en option: €

<b>M5963-11</b>	Cadre de 4 cm	<b>339</b>
<b>REGULAD-1</b>	Variateur de vitesse des turbines (encastrable)	<b>100</b>
<b>REGULAD-2</b>	Variateur de vitesse des turbines (non encastrable ; extérieur)	<b>89</b>
<b>C6010</b>	Pied réglable et nivelable	<b>93</b>

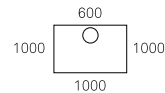
Possibilité de fournir sans kit de ventilation: €

<b>A2085</b>	Déduction kit de ventilation (2 turbines de 135m³/h Un.)-40 W	<b>100</b>
--------------	---	------------

$\eta$	80,8 %
$\eta_{nom}$	11,4 kW
$\eta_{nom}$	7,5-13 kW
$CO_2$	0,11%
$CO$	39,81 mg/Nm³
$kg/h$	3,41 kg/h
$kg$	131 kg
$cm^3$	45 cm
NOx	104,89 mg/Nm³
OGC	98,78 mg/Nm³
	UNE EN-13229 UNE EN-60335



Distances de sécurité (mm):

**M5963 + C4060 ARc 73 TC + plus 180****3270 €**Insert avec vermiculite et kit de ventilation, vision a trois faces.  
Refroidisseur de fumées inclus

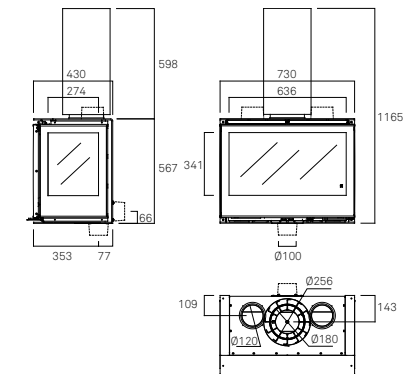
Éléments en option: €

<b>M5963-11</b>	Cadre de 4 cm	<b>339</b>
<b>REGULAD-1</b>	Variateur de vitesse des turbines (encastrable)	<b>100</b>
<b>REGULAD-2</b>	Variateur de vitesse des turbines (non encastrable ; extérieur)	<b>89</b>
<b>C6010</b>	Pied réglable et nivelable	<b>93</b>

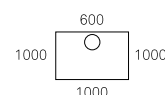
Possibilité de fournir sans kit de ventilation: €

<b>A2085</b>	Déduction kit de ventilation (2 turbines de 135m³/h Un.)-40 W	<b>100</b>
--------------	---	------------

$\eta$	85,01 %
$\eta_{nom}$	11,1 kW
$\eta_{nom}$	7,5-13 kW
$CO_2$	0,09%
$CO$	38,76 mg/Nm³
$kg/h$	2,8 kg/h
$kg$	148,8 kg
$cm^3$	45 cm
NOx	71,5 mg/Nm³
OGC	36,69 mg/Nm³
	UNE EN-13229 UNE EN-60335



Distances de sécurité (mm):





## M5965 ARc 93 TC

3230 €

Insert avec vermiculite et kit de ventilation, vision a trois faces

### Éléments en option:

		€
<b>M5965-11</b>	Cadre de 4 cm	359
<b>REGULAD-1</b>	Variateur de vitesse des turbines (encastrable)	100
<b>REGULAD-2</b>	Variateur de vitesse des turbines (non encastrable ; extérieur)	89
<b>C6010</b>	Pied réglable et nivelable	93

### Possibilité de fournir sans kit de ventilation:

		€
<b>A2086</b>	Déduction kit de ventilation (4 turbines de 135m <sup>3</sup> /h Un.)-80 W	175

$\eta$	79%
nom	11,4 kW
	8-13,5 kW
	0,097%
	14 mg/Nm <sup>3</sup>
	3,36 kg/h
	161 kg
	60 cm
NOx	76 mg/Nm <sup>3</sup>
OGC	55 mg/Nm <sup>3</sup>
	UNE EN-13229 UNE EN-60335

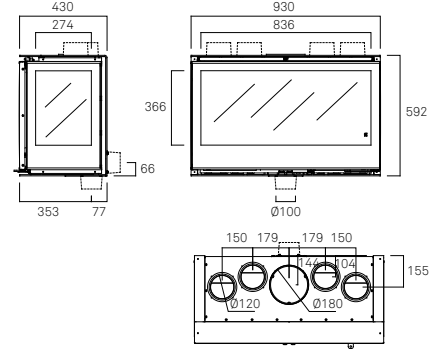
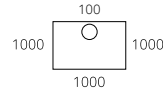
A

AEFECC 7\*

Stelle  
ambientale 4\*

ECODESIGN  
2022

Distances de  
sécurité  
(mm):



## M5990V2 ARc 100 R

2710 €



Insert avec vermiculite et kit de ventilation. De coin

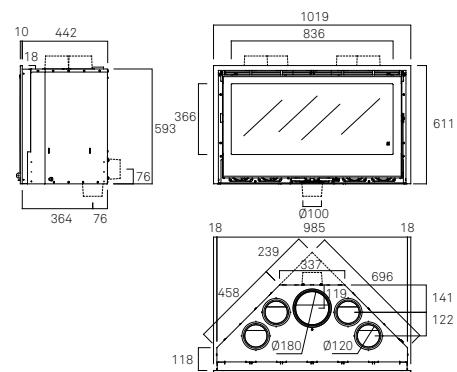
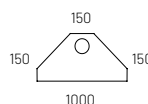
Éléments en option:		€
<b>M5715-11</b>	Adaptateur pour cadre standard de 4 faces	39
<b>M5715-13</b>	Cadre à 4 faces de 10 cm	192
<b>REGULAD-1</b>	Variateur de vitesse des turbines (encastrable)	100
<b>REGULAD-2</b>	Variateur de vitesse des turbines (non encastrable ; extérieur)	89
<b>C6005</b>	Pied réglable et nivelable	62

Possibilité de fournir sans kit de ventilation:		€
<b>A2086</b>	Déduction kit de ventilation (4 turbines de 135m <sup>3</sup> /h Un.)-80 W	175

$\eta$	77%
$\dot{Q}_{nom}$	10,5 kW
$\dot{Q}_{net}$	7,5-12,5 kW
$CO_2$	0,099%
$CO$	24 mg/Nm <sup>3</sup>
$\dot{m}$	3,1 kg/h
$M$	121 kg
$H$	40 cm
NOx	107 mg/Nm <sup>3</sup>
OGC	66 mg/Nm <sup>3</sup>
	UNE EN-13229 UNE EN-60335

A

AEFECC 7\*

Stelle  
ambientale 4\*ECODESIGN  
2022Distances de  
sécurité  
(mm):

## M5990V2 + C4060 ARc 100 R + plus 180

3140 €



Insert avec vermiculite et kit de ventilation. De coin. Refroidisseur de fumées inclus

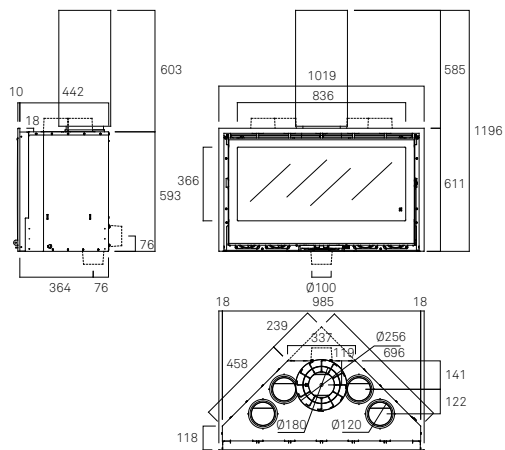
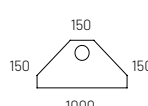
Éléments en option:		€
<b>M5715-11</b>	Adaptateur pour cadre standard de 4 faces	39
<b>M5715-13</b>	Cadre à 4 faces de 10 cm	192
<b>REGULAD-1</b>	Variateur de vitesse des turbines (encastrable)	100
<b>REGULAD-2</b>	Variateur de vitesse des turbines (non encastrable ; extérieur)	89
<b>C6005</b>	Pied réglable et nivelable	62

Possibilité de fournir sans kit de ventilation:		€
<b>A2086</b>	Déduction kit de ventilation (4 turbines de 135m <sup>3</sup> /h Un.)-80 W	175

$\eta$	85,3%
$\dot{Q}_{nom}$	11 kW
$\dot{Q}_{net}$	7,5-12,5 kW
$CO_2$	0,09%
$CO$	23 mg/Nm <sup>3</sup>
$\dot{m}$	2,8 kg/h
$M$	139 kg
$H$	40 cm
NOx	106 mg/Nm <sup>3</sup>
OGC	59 mg/Nm <sup>3</sup>
	UNE EN-13229 UNE EN-60335

A+

AEFECC 7\*

Stelle  
ambientale 4\*CONTO  
TERMICOECODESIGN  
2022Distances de  
sécurité  
(mm):



## M5704 RCr 70

1805 €

Insert avec vermiculite et kit de ventilation

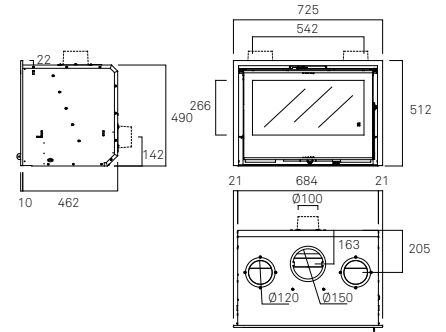
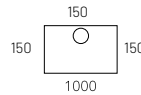
Éléments en option:		€
<b>M5705-11</b>	Adaptateur pour cadre standard de 4 faces	32
<b>M5705-13</b>	Cadre à 4 faces de 10 cm	173
<b>C6005</b>	Pied réglable et nivelable	62
<b>T3000</b>	Clapet de fermeture de l'air extérieur	62

Possibilité de fournir sans kit de ventilation:		€
<b>A2085</b>	Déduction kit de ventilation (2 turbines de 135m³/h Un.)-40 W	100

$\eta$	82,3%
$\text{nom}$	6,9 kW
$\text{flamme}$	5-8 kW
$\text{CO}_2$	0,094%
$\text{particules}$	15 mg/Nm³
$\text{kg/h}$	1,91 kg/h
$\text{kg}$	98 kg
$\text{cm}$	45 cm
NOx	105 mg/Nm³
OGC	51 mg/Nm³
$\text{UE}$	UNE EN-13229 UNE EN-60335



Distances de sécurité (mm):



## M5709 RCr 70 A

1890 €

Insert avec vermiculite et kit de ventilation

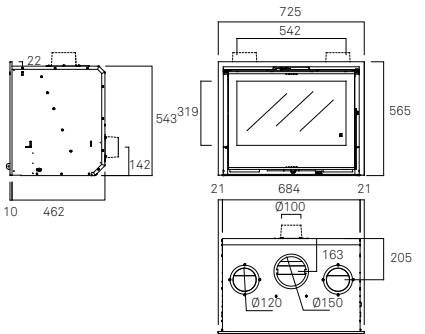
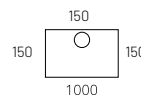
Éléments en option:		€
<b>M5705-11</b>	Adaptateur pour cadre standard de 4 faces	32
<b>M5707-13</b>	Cadre à 4 faces de 10 cm	173
<b>C6005</b>	Pied réglable et nivelable	62
<b>T3000</b>	Clapet de fermeture de l'air extérieur	62

Possibilité de fournir sans kit de ventilation:		€
<b>A2085</b>	Déduction kit de ventilation (2 turbines de 135m³/h Un.)-40 W	100

$\eta$	82,3%
$\text{nom}$	6,9 kW
$\text{flamme}$	5-8 kW
$\text{CO}_2$	0,094%
$\text{particules}$	12 mg/Nm³
$\text{kg/h}$	1,91 kg/h
$\text{kg}$	103 kg
$\text{cm}$	45 cm
NOx	88 mg/Nm³
OGC	51 mg/Nm³
$\text{UE}$	UNE EN-13229 UNE EN-60335



Distances de sécurité (mm):





## M5712 RCr 80

2025 €

Insert avec vermiculite et kit de ventilation

Éléments en option:		€
<b>M5710-11</b>	Adaptateur pour cadre standard de 4 faces	32
<b>M5710-13</b>	Cadre à 4 faces de 10 cm	173
<b>C6005</b>	Pied réglable et nivelable	62
<b>T3000</b>	Clapet de fermeture de l'air extérieur	62

Possibilité de fournir sans kit de ventilation:		€
<b>A2086</b>	Déduction kit de ventilation (4 turbines de 135m³/h Un.)-80 W	175

$\eta$	82,3%
$\eta_{nom}$	9,6 kW
$\eta_{nom}$	7,5-13 kW
$CO_2$	0,094%
$CO$	15 mg/Nm³
$kg/h$	2,66 kg/h
$kg$	119 kg
$cm$	50 cm
NOx	105 mg/Nm³
OGC	51 mg/Nm³
	UNE EN-13229 UNE EN-60335

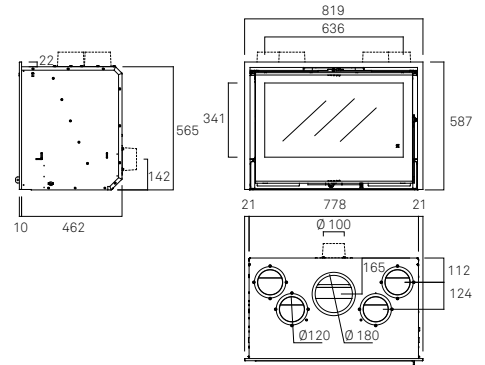
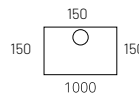
A+

AEFECC 7\*

Stelle ambientale 4\*

ECODESIGN 2022

Distances de sécurité (mm):



## M5717 RCr 100

2410 €

Insert avec vermiculite et kit de ventilation

Éléments en option:		€
<b>M5715-11</b>	Adaptateur pour cadre standard de 4 faces	39
<b>M5715-13</b>	Cadre à 4 faces de 10 cm	193
<b>C6005</b>	Pied réglable et nivelable	62
<b>T3000</b>	Clapet de fermeture de l'air extérieur	62

Possibilité de fournir sans kit de ventilation:		€
<b>A2086</b>	Déduction kit de ventilation (4 turbines de 135m³/h Un.)-80 W	175

$\eta$	84,4%
$\eta_{nom}$	12,3 kW
$\eta_{nom}$	8,5-14,5 kW
$CO_2$	0,084%
$CO$	15 mg/Nm³
$kg/h$	3,3 kg/h
$kg$	144 kg
$cm$	60 cm
NOx	105 mg/Nm³
OGC	38 mg/Nm³
	UNE EN-13229 UNE EN-60335

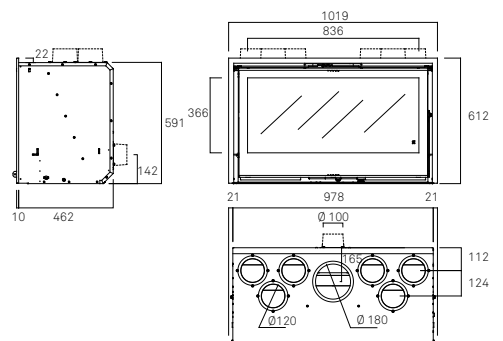
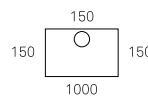
A+

AEFECC 7\*

Stelle ambientale 4\*

ECODESIGN 2022

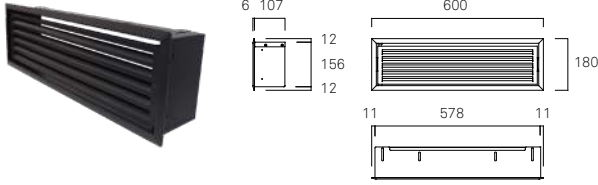
Distances de sécurité (mm):



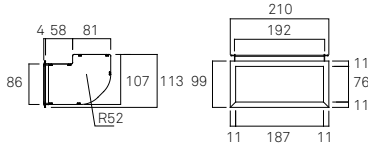
# COMPLÉMENTS POUR MONTAGE

## OPTIONNEL POUR: FOYERS SÉRIE G ET INSERTS

BUSE

**C4000****DIFFUSEUR D'ENTRÉE OUVRABLE****187 €**

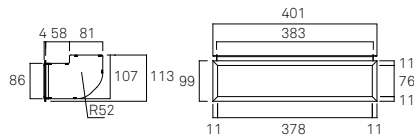
DIFFUSEUR D'ENTRÉE

**D0000** 1 ENTRÉE**57 €**

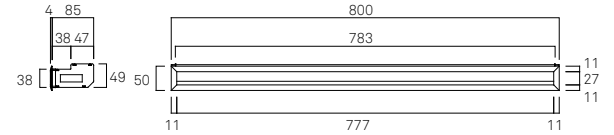
Diffuseur d'entrée d'air simple

**D0002****1 ENTRÉE (ÉTROIT)****63 €**

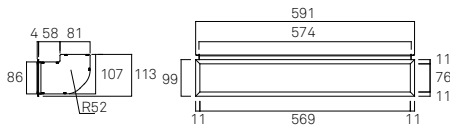
Diffuseur d'entrée d'air simple étroit

**D0005** 2 ENTRÉES**70 €**

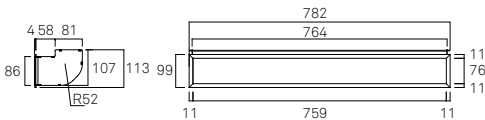
Diffuseur d'entrée d'air double

**D0007** 2 ENTRÉES (ÉTROIT)**76 €**

Diffuseur d'entrée d'air double étroit

**D0010** 3 ENTRÉES**83 €**

Diffuseur d'entrée d'air triple

**D0015** 4 ENTRÉES**89 €**

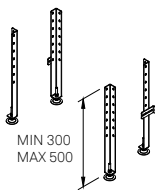
Diffuseur d'entrée d'air quadruple

## RÉGULATEUR DE VITESSE DES TURBINES

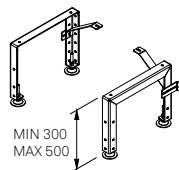
**REGULAD-1****100 €**

**Régulateur de vitesse des turbines :** Réglage de la vitesse avec neuf positions. Dispose de 4 modes préprogrammés. Compatible avec les Inserts ARc et les modules de la série G. (encastrable)

## PIED RÉGLABLE ET NIVELABLE:

**C6005** 62 €

RCr et ARc FRONTALE

**C6010** 93 €

ARc LD/LI - TC

**T3000** 62 €

Clapet de fermeture de l'air extérieur (uniquement RCr)

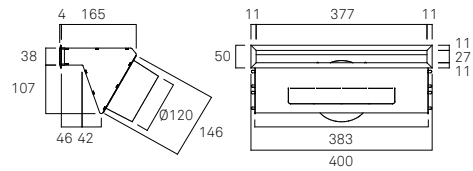
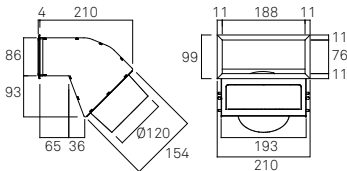
**REGULAD-2****89 €**

**Régulateur de vitesse des turbines :** Réglage de la vitesse avec 12 positions. Dispose de 4 modes préprogrammés. Compatible avec les Inserts ARc et les modules de la série G. (non encastrable ; extérieur)

# COMPLÉMENTS POUR MONTAGE

## OPTIONNEL POUR: FOYERS SÉRIE G ET INSERTS

### GRILLE DE DÉCOMPRESSION

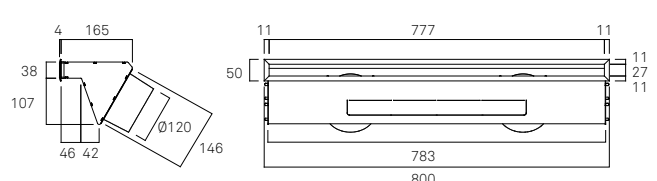
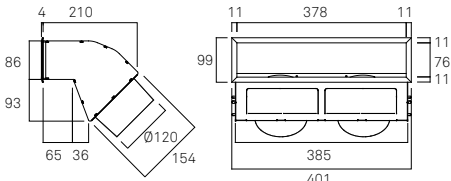


**D1000 1 DÉCOMPRESSION 70 €**

**D1002 1 DÉCOMPRESSION (ÉTROIT) 76 €**

Diffuseur de sortie d'air simple

Diffuseur de sortie d'air simple étroit

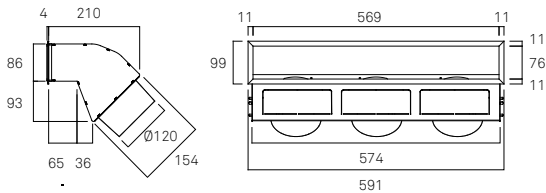


**D1005 2 DÉCOMPRESSION 83 €**

**D1007 2 DÉCOMPRESSION (ÉTROIT) 89 €**

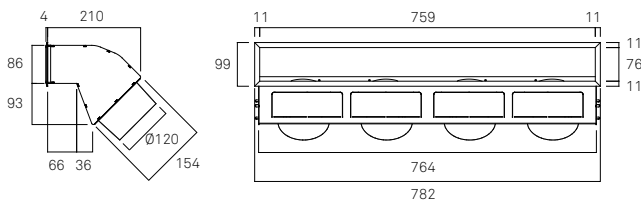
Diffuseur de sortie d'air double

Diffuseur de sortie d'air double étroit



**D1010 3 DÉCOMPRESSION 95 €**

Diffuseur de sortie d'air triple



**D1015 4 DÉCOMPRESSION 114 €**

Diffuseur de sortie d'air quadruple

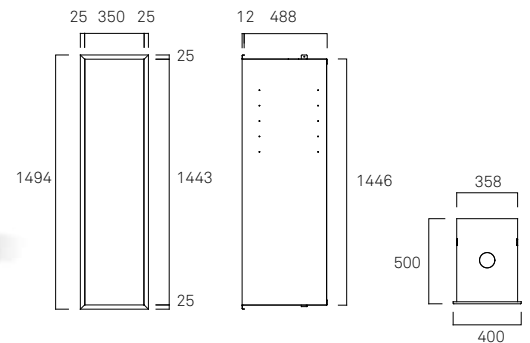


**C1000 RÉSERVE DE BÛCHES 615 €**

Dispose de pre-découpes pour pouvoir installer 5 étagères et une applique lumineuse en partie supérieure (étagère et lumière non inclus).

**Éléments en option: € / unité**

**C1010 Étagère en acier noir 57**



Pour réserve de bûches sur mesure, CONSULTER POUR LE DEVIS





## Palma-75 Inox Jardin

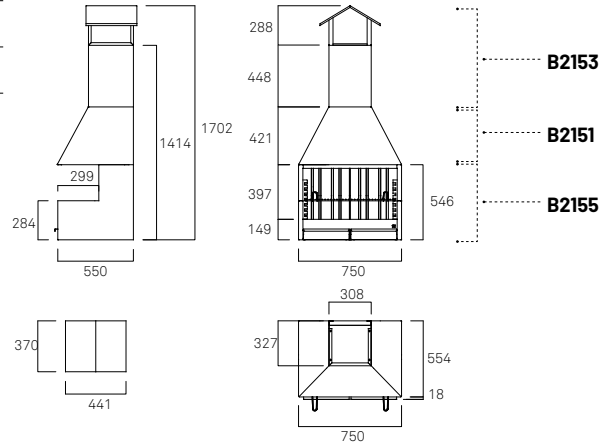
Barbecue en acier inoxydable pour extérieur

**A7050** Mesure de la grille à viande (mm): 655x450

		€
<b>B2151</b>	BAS HOTTE (sans tube)	325
<b>B2153</b>	KIT TUBE (tube, chapeau et pare-étincelles)	465
<b>B2155</b>	BAC À BRAISES ET TIROIR À CENDRES Grille viande, kit inox pour supporter la viande, planche inox, manette et trepied)	1490

**2280 €**

 61,5 kg
 45 cm



Éléments en option:

		€
<b>B2153-2/1</b>	Tuyau en acier inoxydable (€/mètre) Min. à facturer 0.50m	389



## Palma-75 Inox Porche

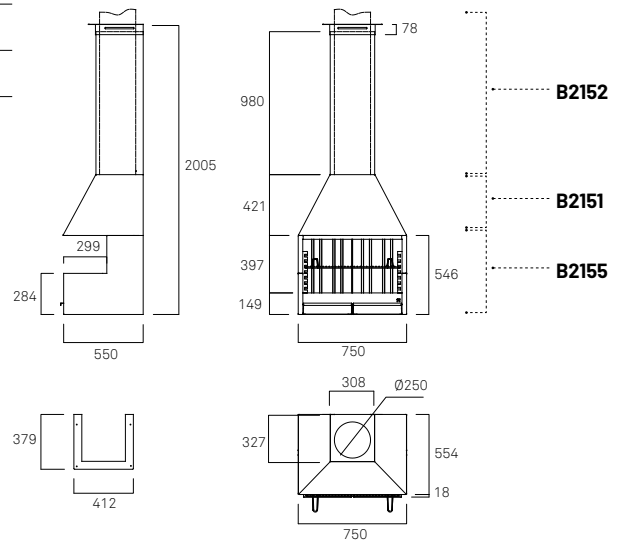
Barbecue en acier inoxydable pour intérieur

**A7050** Mesure de la grille à viande (mm): 655x450

		€
<b>B2151</b>	BAS HOTTE (sans tube)	325
<b>B2152</b>	KIT TUBE (Cache-tuyau, embase et connexion)	465
<b>B2155</b>	BAC À BRAISES ET TIROIR À CENDRES Grille viande, kit inox pour supporter la viande, planche inox, manette et trepied)	1490

**2280 €**

 61,5 kg
 45 cm



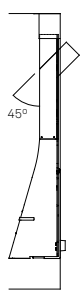
Éléments en option:

		€
<b>B2152-2/1</b>	Cache-tuyaux en acier inox. (€/mètre) Min. à facturer 0.50m	389
<b>B2152-1/2</b>	Embase inclinée inox	284

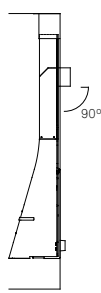
# Options de modifications en cheminées

WOOD

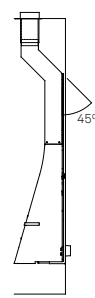
Barbecues



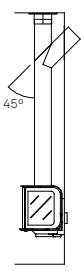
**T2505 - OPTION A**  
Sortie arrière (inclus coude et embase de plafond)



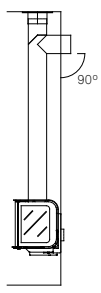
**T2505 - OPTION B**  
Sortie arrière (inclus coude et embase de plafond)



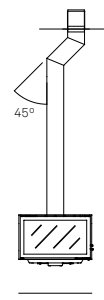
**2 COUDES**



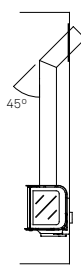
**T2510 - OPTION A**  
Sortie arrière (inclus coude et embase de plafond)



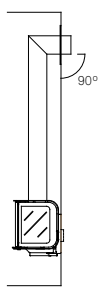
**T2510 - OPTION B**  
Sortie arrière (inclus coude et embase de plafond)



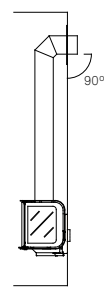
**2 COUDES**



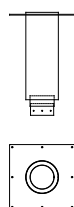
**T2500 (rosace de finition)**  
**+ 1 COUDE 45°**



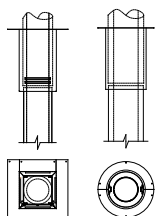
**T2500 (rosace de finition)**  
**+ 1 COUDE 90°**



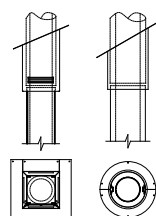
**T2500 (rosace de finition)**  
**+ 2 COUDES**



**Embase de suspension pour tubage isolé.**



**Embase spéciale**



**Embase inclinée**

Attention : Les dévoiements/déviations indiqués ici doivent être validés par un installateur professionnel.

## Autres Produits

ARTICLE ANNULÉ  
CONSULTER LE STOCK



### ECOnTROL

**ECOnTrol système de contrôle intelligent de la combustion**

Compatible avec tous les modèles disposant d'une arrivée d'air extérieur

€

**C7005** ECOnTrol arrivée d'air 100 mm

**545**



### ASPIRADOR

107 €

### ASPIRATEUR À CENDRES

**Aspirateur à cendres :**  
Système à double filtre.  
1 000 W de puissance.



### PINTUR28

9 €

### SPRAY PINTURA 150 ml

**Aérosol de peinture 150 ml.**  
Peinture haute température  
600 °C.



ROCAL

# GAS

## Gaz

Avec la priorité d'offrir constamment des améliorations et des alternatives, nous sommes en train de créer une gamme de cheminée au Gaz, avec le Design exclusif de notre marque.

Le Gaz représente un plus dans le confort et la qualité pour beaucoup de foyers. Il nous permet de profiter d'un feu instantané, facilement et manière très sûre. De plus, le Gaz est l'option parfaite pour les zones urbaines, ou les zones où les normes exclues l'usage du Bois.

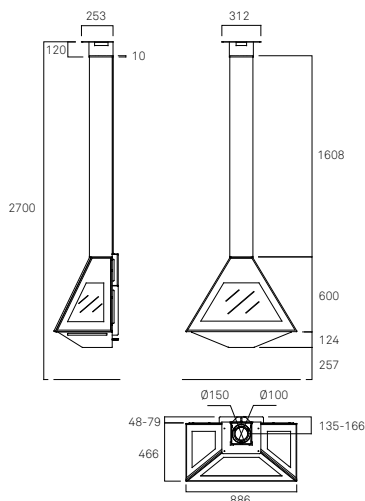


**G-X1267 D10 Gaz Naturel +**  
**Q-100 Brûleur D10 Gaz Naturel (G20/25) 5115 €**

**G-X1267 D10 Gaz Propane +**  
**Q-110 Brûleur D10 Gaz Propane (G31) 5115 €**

Modèle certifié. Consulter les valeurs.

Éléments en option:		€
<b>G-A4551</b>	Pied	230
<b>G-X1267-2/1</b>	Tubage direct supplémentaire(€/mètre)Min.à facturer 0.50m	218
<b>G-X1267-1/3</b>	Embase spéciale	187
<b>G-X1267-1/2</b>	Embase inclinée	143



Consultez les valeurs dans notre catalogue et sur notre page web [www.rocal.es](http://www.rocal.es)

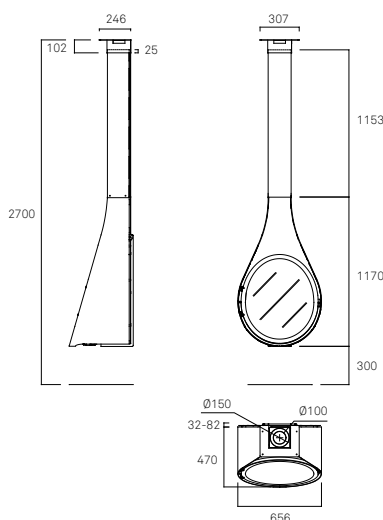


**G-X1320 DROP Gaz Naturel +**  
**Q-200 Brûleur DROP Gaz Naturel (G20/25) 4920 €**

**G-X1320 DROP Gaz Propane +**  
**Q-210 Brûleur DROP Gaz Propane (G31) 4920 €**

Modèle certifié. Consulter les valeurs.

Éléments en option:		€
<b>G-A4560</b>	Pied	211
<b>G-X1320-2/1</b>	Tubage direct supplémentaire(€/mètre)Min.à facturer 0.50m	367
<b>G-X1320-1/3</b>	Embase spéciale	268
<b>G-X1320-1/2</b>	Embase inclinée	193



Consultez les valeurs dans notre catalogue et sur notre page web [www.rocal.es](http://www.rocal.es)

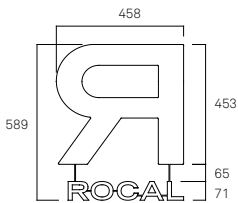
**EXPOSANT****EXPOSITOR****858 €**EXPOSANT POUR 2 INSERTS  
Couleur Gris Soie (RAL7044)**EXPOSANT****EXPOSITOR-1****903 €**EXPOSANT POUR 3 INSERTS  
Couleur Gris Soie (RAL7044)**PALETTE+  
SUPPORT MURAL****PALET-0****580 €**Pallette avec support mural pour  
suspendre la cheminée  
Couleur Gris Soie (RAL7044)**PALLET****PALET****277 €**PALET Pallette métallique  
Couleur Gris Soie (RAL7044)**KIT DE POIGNÉES  
POUR MODÈLES G****A9715****73 €**Kit de poignées pour bouger les  
modèles G**JEU DE SUPPORT AVEC  
ROUES POUR MODÈLES G****M161074****237 €**Jeu de support avec roues pour  
bouger les modèles G

## LOGO ROCAL

**LOGO**

**113 €**

Logo Rocal en métal et support pour le pendre au mur  
Couleur Noire



## EXPOSANT POUR DIFUSSEURS

**D9999**

**722 €**

Exposant pour grilles air chaud  
Couleur Gris Soie (RAL7044)



(Grilles air chaud non inclus)

## AFFICHES

**CATAL68**

**2,60 €**

Affiches publicitaires

Mesures standards : 480 x 680 mm

## CATALOGUE GÉNÉRAL

**CATAL10**

**9,00 €**

Catalogue général  
Total pages: 140  
Measure 21x29.5 cm

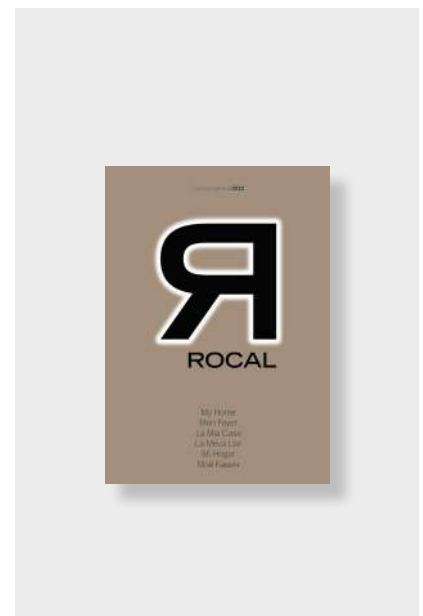
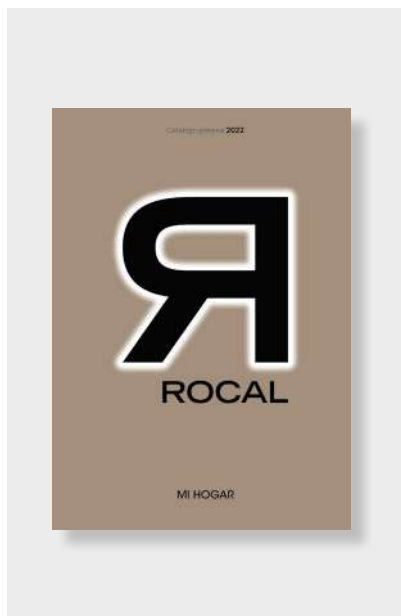
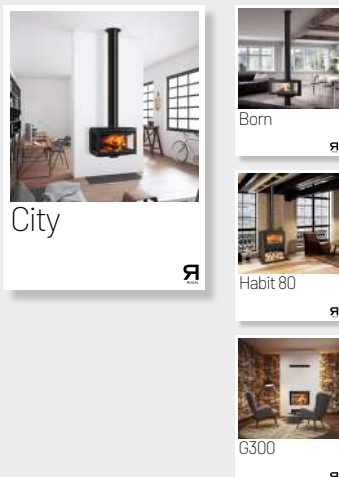
## CATALOGUE GÉNÉRAL

**CATAL23**

**1,00 €**











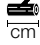



Catalogue général petit  
Total pages: 20  
Mesures 17x24 cm

\*Consulter modèles disponibles.



**STYLO****BOLIGRAF** Stylo avec logo Rocal **2,00 €****SAC****BOSSA** Sac avec logo Rocal **2,90 €****GANT****MANOPLA2** Gant en cuir **10,00 €****BONNET DE LAINE****REGAL2** Bonnet de laine noir **8,90 €****POLAR BUFF****REGAL4** Buffs polars **8,00 €****MUG CÉRAMIQUE ROCAL****REGAL12** Mug céramique rocal **11,60 €****GILET D'HIVER****REGAL7** Gilet noir **60,90 €****GILET D'HIVER****REGAL9** Gilet Polaire blanc **43,00 €****GILET JAUNE****ARMILLA** Gilet jaune Rocal **8,50 €**

# Symboles

	Rendement		Concentration de particules
	Puissance nominale	NOx	Oxyde d'azote
	Plage de puissance	OGC	Carbones organiques gazeux
	CO au 13%O <sub>2</sub> Émission de monoxyde de carbone		Classe énergétique (Règlement 2015/1186)
	Consommation de combustible par heure		Certificat AEFCEC
	Poids		Étoiles de l'environnement
	Longueur des bûches		Certificat Conto termico
	Certifiés conformes à la norme UNE-EN XXXX		Norme européenne EcoDesign 2022

## Conditions générales de vente

### 1) ACCEPTATION DE LA COMMANDE :

L'acceptation du matériel envoyé, par le client, signifie sa conformité totale avec nos conditions générales de vente. Tout traitement avec notre personnel commercial, représentants ou agents doit être confirmé par écrit à MANUFACTURES ROCAL SA

### 2) RÉCLAMATIONS ET REMBOURSEMENTS :

On N'ADMET AUCUN changement, réclamation ou remboursement après 10 jours de l'envoi du matériel. Les remboursements de matériel doivent être faits à des PORTS PAYÉS JUSQU'à NOTRE USINE, après accord par écrit par des MANUFACTURES ROCAL SA.

### 3) DÉLAIS DE LIVRAISON :

Les délais de livraison renseignés ont un caractère purement indicatif, en déclinant toute responsabilité qui pourrait dériver de son inaccomplissement.

### 4) PORTS :

-PORTS DUS : \*Achats inférieurs à 525€ HTVA. À la demande du client, ces marchandises peuvent voyager à des ports payés en facture à prix standard de l'agence. Nous leur demandons de consulter le coût.

-PORTS PAYÉS JUSQU'À DESTINATAIRE : Pour tous les achats par un minimum de 525€ HTVA et pour tous les articles du catalogue. Dans tous les cas, la marchandise voyage pour compte et risque de l'acheteur.

LES RÉCLAMATIONS DOIVENT ÊTRE INDIQUÉES AU TRANSPORTEUR AU MOMENT DE LA LIVRAISON. Il est nécessaire de vérifier l'état et le contenu de la marchandise au moment du déchargement, dans le cas contraire les compagnies d'assurances ne prennent pas en charge les litiges.

-ATTENTION : Pour les livraisons à domicile 100 € Prix Net H.T.

-Pour les expéditions sur les îles (Corse, et Outre Mer), les frais de transports seront validés sur devis à la commande.

### 5) PAIEMENT DE NOS FACTURES :

Nos conditions de règlement sont par prélèvement à charge de l'acheteur, accepté par celui-ci, et payable dans un établissement bancaire, comme il est établi dans la loi 15/2010 de du 5 juillet.

Pour pouvoir procéder à l'expédition des marchandises des clients qui règlent par prélèvement, c'est obligatoire d'envoyer à Rocal le document SEPA avec vos données bancaires et signature. Sans ce document, la marchandise ne pourra pas être expédiée ou il faudra effectuer le règlement anticipatif ou un virement.

### 6) RÉSERVE DE PROPRIÉTÉ :

MANUFACTURES ROCAL SA reste propriétaire des marchandises livrées jusqu'au complet paiement du prix. Les chèques et virements ne sont considérés comme moyen de paiement qu'à dater de leur encaissement effectif.

### 7) JURIDICTION :

Pour toute question ou différend qui pourrait se produire, les deux parties se soumettent à la compétence et à la juridiction des Cours et des Tribunaux de Vic (Barcelone) avec renoncement express de leur juridiction propre si elles l'avaient.

MANUFACTURAS ROCAL SA se réserve le droit d'éliminer, à tout moment, la production d'articles dans la liste de prix, en donnant des informations adéquates au client.

Conformité des produits Suggestions et modifications - Par rapport aux données fournies dans cette liste de prix, MANUFACTURAS ROCAL SA se réserve le droit de procéder à toutes les améliorations et modifications, même esthétiques, jugées appropriées ou nécessaires, sans que le client puisse soulever conteste ou a le droit de résoudre les commandes en cours et / ou d'exiger une indemnisation. MANUFACTURAS ROCAL SA se réserve le droit de changer ou de modifier ses modèles sans préavis.

CE TARIF ENTRE EN VIGUEUR À PARTIR DU 1ER MARS 2023.



Vous pouvez consulter la liste des modèles enregistrés aux FONDS AIR (appareils non Flamme Verte), sur

## **Manufacturas Rocal SA**

Raval Sant Antoni, 2  
08540 Centelles  
Barcelona

## **www.rocal.es**

info@rocal.es  
T +34 93 8812451

## **Adresses de courrier électronique**

Commandes : order@rocal.es

Dpt. Commercial : info@rocal.es

Dpt. Expéditions: esther@rocal.es

Dpt. Technique: tecnic@rocal.es

Dpt. Qualité : ramonrs@rocal.es

Dpt. Comptabilité : imma@rocal.es

Dpt. Gestion Transport : anna@rocal.es

## **Fabricant**

Manufacturas Rocal SA

## **Conception de produit**

Manufacturas Rocal SA et Joan Gaspar

## **Design graphique**

Integrum

## **Photographie**

Integrum

Foto-disseny JE

## **Copyright**

Manufacturas Rocal SA, Mars 2023

Pour tout complément d'information  
[www.rocal.es](http://www.rocal.es)





**ROCAL**

MANUFACTURAS SA

**Manufacturas Rocal SA**

Raval Sant Antoni, 2

08540 Centelles

Barcelona

**[www.rocal.es](http://www.rocal.es)**

[man.rocal@rocal.es](mailto:man.rocal@rocal.es)

T +34 93 8812451