

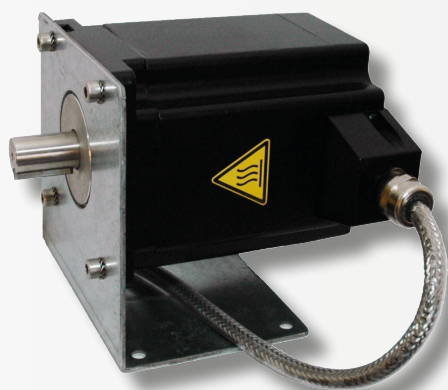
För VariMax styrenhet

Stegmotor 3-fas 325 VDC

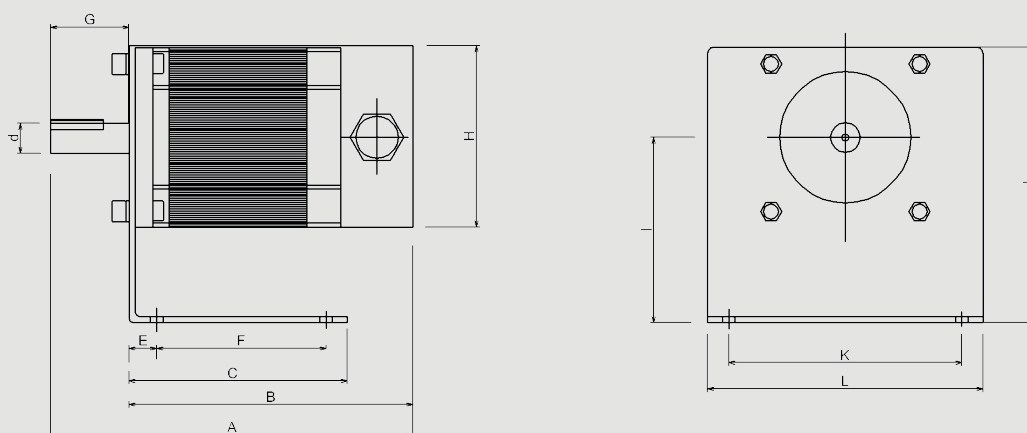
VariMax-motor 25

VariMax-motor 50

VariMax-motor 100



- Anpassad för varvtalsreglering
- Inbyggd termokontakt, utdragen till plint
- Kompakta inbyggnadsmått
- UL/CSA-godkänd
- Produktgaranti fem år



MOTOR	A	B	C	d	E	F	G	H	I	J	K	L
25	141	70	103	14	13	80	40	85	67	110	110	130
50	171	131	103	14	13	80	40	85	87	130	110	130
100	177	145	103	19	13	80	35	110	87	142	130	150

Tekniska data

VariMax-motor	25	50	100
Maxmoment	2 Nm	4 Nm	10 Nm
Min. varvtal	1 rpm	1 rpm	1 rpm
Max. varvtal	350 rpm	375 rpm	400 rpm
Motortemperatur mantel max	110 °C	110 °C	110 °C
Omgivningstemperatur	-30 - +45 °C	-30 - +45 °C	-30 - +45 °C
Skyddsform	IP54	IP54	IP54
Vikt inkl. motorkonsol	2,6 kg	4 kg	8,4 kg

Max rotordiameter vid rotorvarvtal 12 rpm

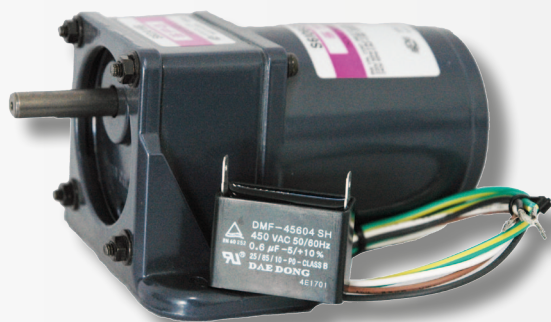
VVX-motor	25	50	100
Rotordiameter	1500 mm	2500 mm	3500 mm

För on-off drift eller med MicroStart

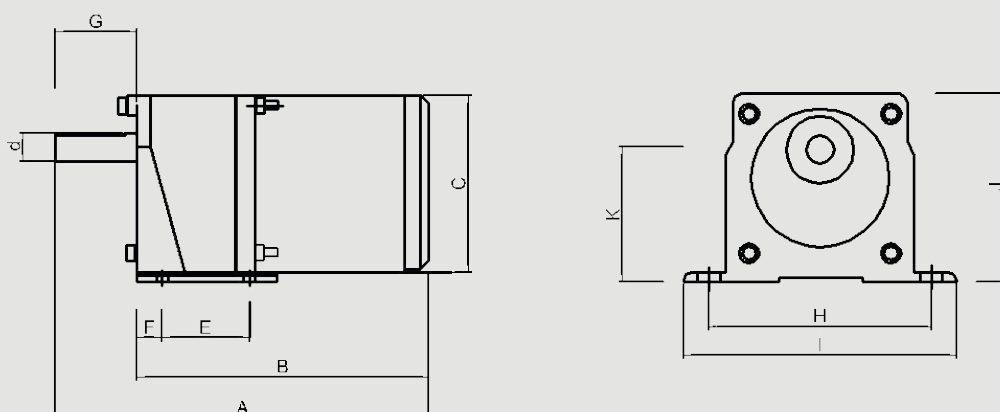
Kuggväxelmotor 1-fas 230 V

6/55

6/80



- Anpassad för on/off drift alternativt via MicroStart
- Inbyggd termokontakt, ej utdragen till plint
- Kompakta inbyggnadsmått
- Produktgaranti två år



MOTOR	A	B	C	d	E	F	G	H	I	J	K
6/55	135	110	60	8	25	15	28	83	100	67,5	48
6/80	135	110	60	8	25	15	28	83	100	67,5	48

Tekniska data vid 50 Hz

VVX-motor	6/55	6/80
Märkeffekt	6 W	6 W
Märkström vid 230 V	0,08 A	0,08 A
Märkvarvtal	55 rpm	80 rpm
Utväxling	1:25	1:15
Märkmoment	0,8 Nm	0,5 Nm
Kapslingsklass	IP23	IP23
Anslutningsspänning	1x230 V	1x230 V
Vikt	1,0 kg	1,0 kg
Motorkondensator	0,6 µF	0,6 µF

Max rotordiameter vid rotorvarvtal 12 rpm

VVX-motor	6/55	6/80
Rotordiameter	450 mm	450 mm

För on-off drift eller med MicroStart

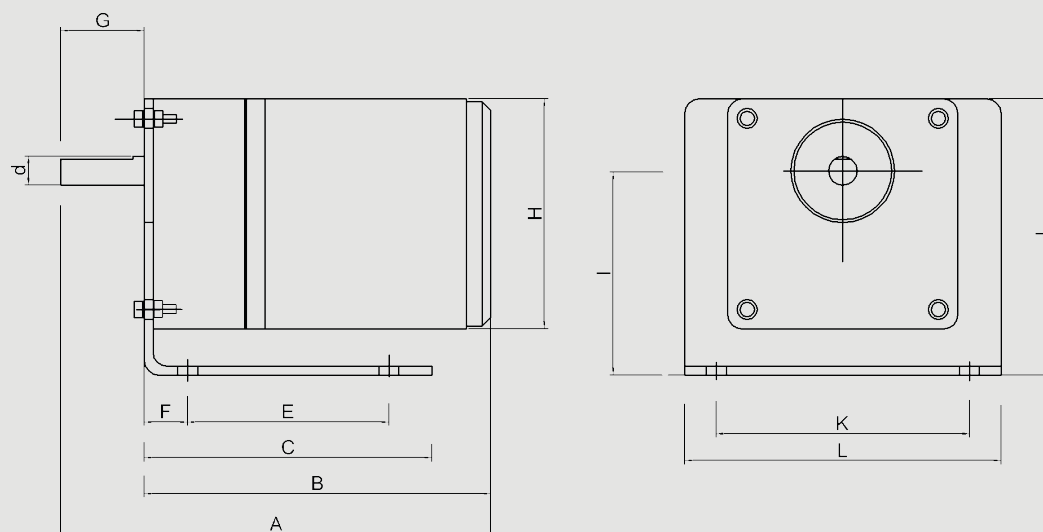
Kuggväxelmotor 1-fas 230 V

25/96

40/100



- Anpassad för on/off drift alternativt via MicroStart
- Inbyggd termokontakt, ej utdragen till plint
- Kompakta inbyggnadsmått
- Produktgaranti två år



MOTOR	A	B	C	d	E	F	G	H	I	J	K	L
25/96	150	120	100	10	60	15	30	80	70	96	90	110
40/100	180	150	100	12	60	15	30	87	80	112	90	110

Tekniska data vid 50 Hz

VVX-motor	25/96	40/100
Märkeffekt	25 W	40 W
Märkström vid 230 V	0,23 A	0,39 A
Märkvarvtal	96 rpm	100 rpm
Utväxling	1:12,5	1:12,5
Märkmoment	2,0 Nm	2,8 Nm
Kapslingsklass	IP23	IP23
Anslutningsspänning	1x230 V	1x230 V
Vikt inkl. motorkonsol	2,5 kg	3,6 kg
Motorkondensator	1,3 uF	2,0 uF

Max rotordiameter vid rotorvarvtal 12 rpm

VVX-motor	25/96	40/100
Rotordiameter	800 mm	1050 mm

För MiniMax eller MicroMax styrenhet

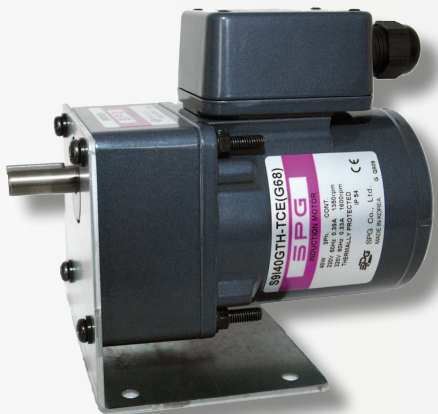
Kuggväxelmotor 3-fas 230 V

25/75

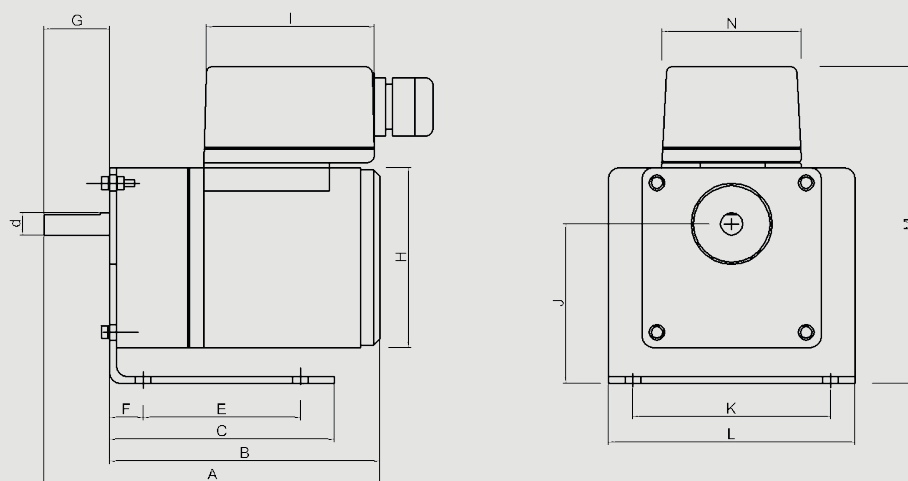
40/75

40/75F

60/75



- Anpassad för varvtalsreglering
- Inbyggd termokontakt, utdragen till plint
- Kompakta inbyggnadsmått
- Omkopplingsbara för 1-fasdrift med kondensator
- 40/75F har förstärkt växellåda
- Motorlängden för 40/75F är kritisk för rotorerna med bredd 200 mm
- Produktgaranti två år



MOTOR	A	B	C	d	E	F	G	H	I	J	K	L	M	N
25/75	150	120	100	10	70	15	30	80	76	70	88	110	145	62
40/75	180	150	100	12	70	15	30	87	76	85	88	110	160	62
40/75F	215	185	100	15	70	15	30	87	76	85	88	110	160	62
60/75	230	200	100	15	70	15	30	87	76	85	88	110	160	62

Tekniska data vid 50 Hz

VVX-motor	25/75	40/75	40/75F	60/75
Märkeffekt	25 W	40 W	40 W	60 W
Märkström	0,28 A	0,39 A	0,39 A	0,8 A
Märkvarvtal	75 rpm	75 rpm	75 rpm	75 rpm
Utväxling	1:18	1:18	1:18	1:18
Märkmoment	2,5 Nm	4,1 Nm	3,7 Nm	5,5 Nm
Kapslingsklass	IP54	IP54	IP54	IP54
Anslutningsspänning	3x230 V	3x230 V	3x230 V	3x230 V
Vikt inkl. motorkonsol	2,7 kg	3,9 kg	4,5 kg	4,6 kg

Max rotordiameter vid rotorvarvtal 12 rpm

VVX-motor	25/75	40/75	40/75F	60/75
Rotordiameter	800 mm	1400 mm	1400 mm	1800 mm

Övriga data

Motorerna kan endast anslutas till 3 x 230 V alternativt 1 x 230 V med kondensator, för 1-fasdrift.

För MiniMax eller MicroMax styrenhet

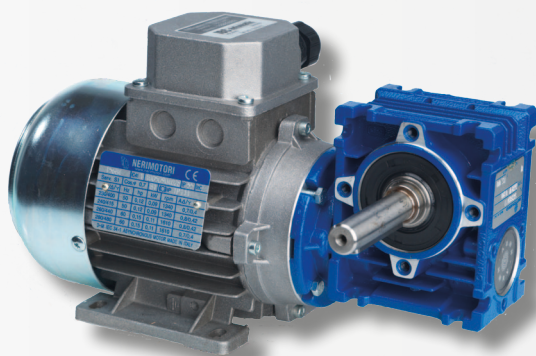
Snäckväxelmotor 3-fas 230/400 V

90/68 180/72

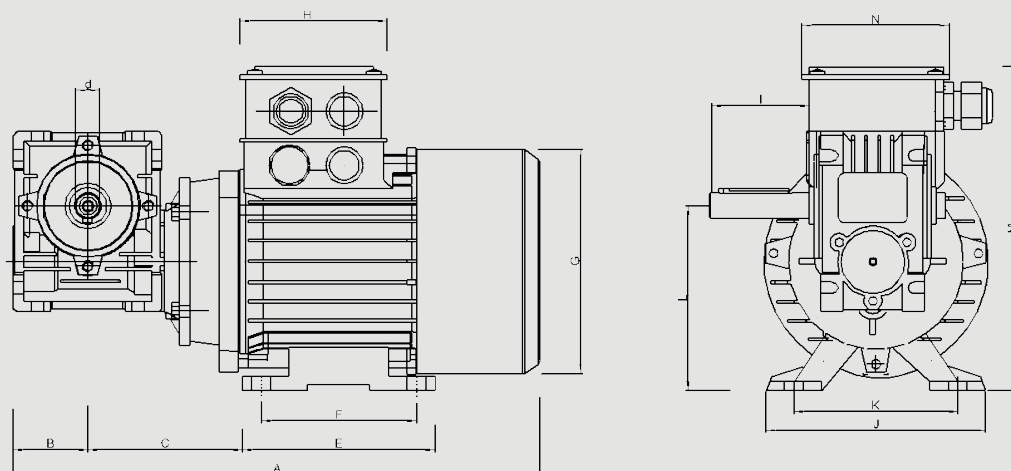
90/91 180/140

90/140 180/200

90/200



- Anpassad för varvtalsreglering
- Aluminiumhölje för bättre värmeavledning
- Inbyggd termokontakt, utdragen till plint
- Kompakta inbyggnadsmått enligt IEC-standard
- Förlängd utgående axel
- Produktgaranti två år



MOTOR	A	B	C	d	E	F	G	H	I	J	K	L	M	N
90/68	262	40	82	14	91	71	110	75	61	108	90	86	150	75
90/91	262	40	82	14	91	71	110	75	61	108	90	86	150	75
90/140	262	40	82	14	91	71	110	75	61	108	90	86	150	75
90/200	262	40	82	14	91	71	110	75	61	108	90	86	150	75
180/72	286	40	86	14	105	81	122	75	85	120	100	93	165	75
180/140	286	40	86	14	105	81	122	75	85	120	100	93	165	75
180/200	286	40	86	14	105	81	122	75	85	120	100	93	165	75

Tekniska data vid 50 Hz

VVX-motor	90/68	90/91	90/140	90/200	180/72	180/140	180/200
Märkeffekt	90 W	90 W	90 W	90 W	180 W	180 W	180 W
Märkström 230/400 V	0,7/0,4 A	0,7/0,4 A	0,7/0,4 A	0,7/0,4 A	1,2/0,7 A	1,2/0,7 A	1,2/0,7 A
Märkvarvtal	68 rpm	92 rpm	140 rpm	200 rpm	72 rpm	140 rpm	200 rpm
Utväxling	1:20	1:15	1:10	1:7	1:20	1:10	1:7
Märkmoment	7,2 Nm	5,7 Nm	4,1 Nm	3,0 Nm	13,6 Nm	8,2 Nm	6,01 Nm
Kapslingsklass	IP55	IP55	IP55	IP55	IP55	IP55	IP55
Anslutningsspänning	3x230/ 400 V	3x230/ 400 V	3x230/ 400 V	3x230/ 400 V	3x230/ 400 V	3x230/ 400 V	3x230/ 400 V
Vikt	3,9 kg	3,9 kg	3,9 kg	3,9 kg	5,2 kg	5,2 kg	5,2 kg

Max rotordiameter vid rotorvarvtal 12 rpm

VVX-motor	90/68	90/91	90/140	90/200	180/72	180/140	180/200
Rotordiameter	1500 mm	1500 mm	1500 mm	1500 mm	2500 mm	2500 mm	2500 mm

Övriga data

För drift med våra styrenheter skall motorn vara D-kopplad (3 x 230 V).

För MiniMax eller MicroMax styrenhet

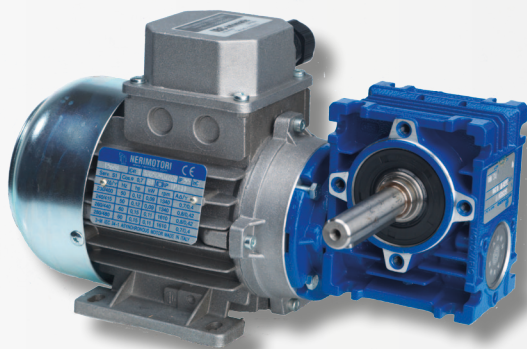
Snäckväxelmotor 3-fas 230/400 V

370/92

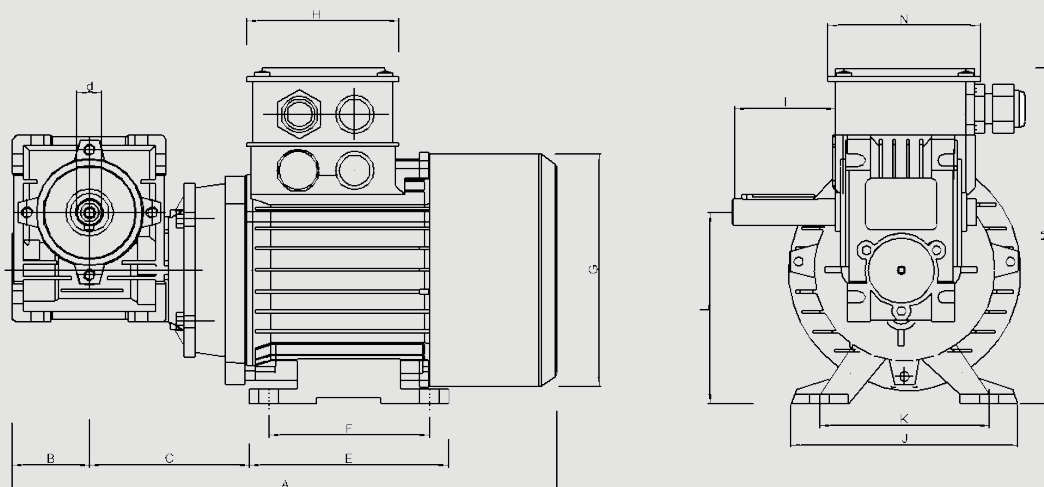
370/140

370/200

750/200



- Anpassad för varvtalsreglering
- Aluminiumhölje för bättre värmeavledning
- Inbyggd termokontakt, utdragen till plint
- Kompakta inbyggnadsmått enligt IEC-standard
- Förlängd utgående axel
- Produktgaranti två år



MOTOR	A	B	C	d	E	F	G	H	I	J	K	L	M	N
370/92	340	50	123	18	108	90	138	75	70	136	113	110	180	75
370/140	340	50	123	18	108	90	138	75	70	136	113	110	180	75
370/200	340	50	123	18	108	90	138	75	70	136	113	110	180	75
750/200	381	60	132	25	125	100	155	90	89	154	125	125	202	90

Tekniska data vid 50 Hz

VVX-motor	370/92	370/140	370/200	750/200
Märkeffekt	370 W	370 W	370 W	750 W
Märkström 230/400 V	1,7/1,0 A	1,7/1,0 A	1,7/1,0 A	3,5/2,0 A
Märkvarvtal	92 rpm	140 rpm	200 rpm	200 rpm
Utväxling	1:15	1:10	1:7	1:7
Märkmoment	23,8 Nm	17,4 Nm	12,7 Nm	26,1 Nm
Kapslingsklass	IP55	IP55	IP55	IP55
Anslutningsspänning	3x230/400 V	3x230/400 V	3x230/400 V	3x230/400 V
Vikt	8,4 kg	8,4 kg	8,4 kg	13,9 kg

Max rotordiameter vid rotorvarvtal 12 rpm

VVX-motor	370/92	370/140	370/200	750/200
Rotordiameter	3500 mm	3500 mm	3500 mm	5000 mm

Övriga data

För drift med våra styrenheter skall motorn vara D-kopplad (3 x 230 V).