



Comptoir de réfrigération Gastro-Norm, autonome, hauteur 760 mm, sans socle et plateau

Matériaux de haute qualité: châssis complet en acier inoxydable 1.4301. Idéal pour la viande et les légumes.

- **Évaporateur à lamelles en acier inoxydable** résistant à la corrosion et sans odeur, froid ventilé
- Température et humidité de l'air homogènes
- **Nettoyage simple:** cuve arrondie et étanche; **H3 en option**
- Tous les côtés visibles sont polis; conduites frigorifiques cachées; conduite de l'eau de dégivrage intégrée dans le sol; chauffage de cadre.
- Isolation en mousse polyuréthane rigide
- Unité de réfrigération par ventilation forcée et unité de commande électronique; dégivrage automatique au gaz chaud à économie d'énergie et évaporation de l'eau de dégivrage
- Filtre amovible
- Éléments de porte avec 3 rails de support réglables en hauteur, 1 grille intermédiaire; porte réversible
- Tiroirs avec sortie complète; corbeille de chargement ajourée et arrondie; Charge maximale 60 kg

En option:

Contre supplément: socle, pieds fixes ou mobiles sur roulettes et plateau lisse.



Température ambiante:
+40 °C et 40 % hum. rel.



Produit:
M1: de -1 °C à +5 °C

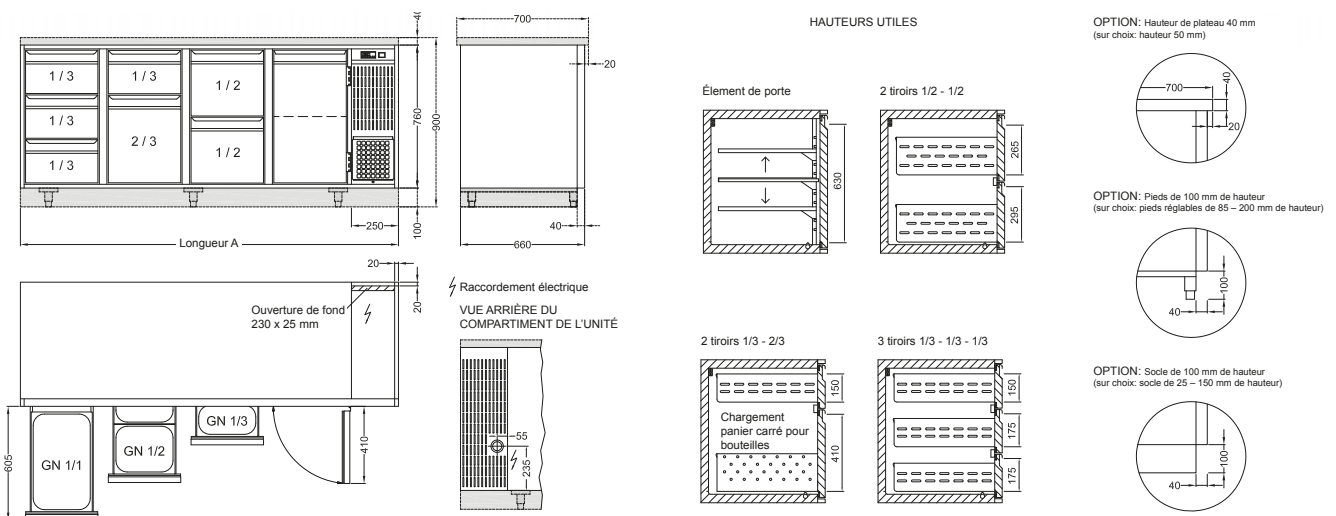


Air:
de -2 °C à +8 °C

Indications pour une température ambiante de +40 °C et une humidité de l'air relative de 40% (classe de climatisation 5 selon DIN EN ISO 23953).

Tension [V] / Fréquence [Hz] 230 / 1 / 50 Hz | Fusible retardé [A] 13 A

Article n°	Désignation	Dimensions extérieures LxPxH mm	Puissance frigorifique (Watt) pour to -10 °C	Consommation énergétique kW/24h	Puissance nominale Watt
09G0101005	KTE-1-76-1T	770x660x760	240	3,82	265
09G0101010	KTE-2-76-2T	1130x660x760	305	4,32	300
09G0101015	KTE-3-76-3T	1570x660x760	370	6,05	420
09G0101020	KTE-4-76-4T	2010x660x760	460	7,70	535



Tables et comptoirs de réfrigération et de congélation

Comptoirs de réfrigération Gastro-Norm, pour froid central

8.2



Comptoir de réfrigération Gastro-Norm, froid central avec compartiment technique, hauteur 760 mm, sans socle et plateau

Matériaux de haute qualité: châssis complet en acier inoxydable 1.4301. Idéal pour la viande et les légumes.

- **Évaporateur à lamelles en acier inoxydable** résistant à la corrosion et sans odeur, froid ventilé
- Température et humidité de l'air homogènes
- **Nettoyage simple:** cuve arrondie et étanche; **H3 en option**
- Tous les côtés visibles sont polis; conduites frigorifiques cachées; conduite de l'eau de dégivrage intégrée dans le sol; chauffage de cadre.
- Isolation en mousse polyuréthane rigide
- Electrovanne montée pour R134a, unité de commande électronique; dégivrage électrique automatique à l'aide de cartouche chauffante;
- **écoulement de l'eau de dégivrage nécessaire lors de l'installation**
- Éléments de porte avec 3 rails de support réglables en hauteur, 1 grille intermédiaire; porte réversible
- Tiroirs avec sortie complète; corbeille de chargement ajourée et arrondie; charge maximale 60 kg

En option:
socle ou pieds fixes, plateau lisse.



Température ambiante:
+40 °C et 40 % hum. rel.



Produit:
M1: de -1 °C à +5 °C

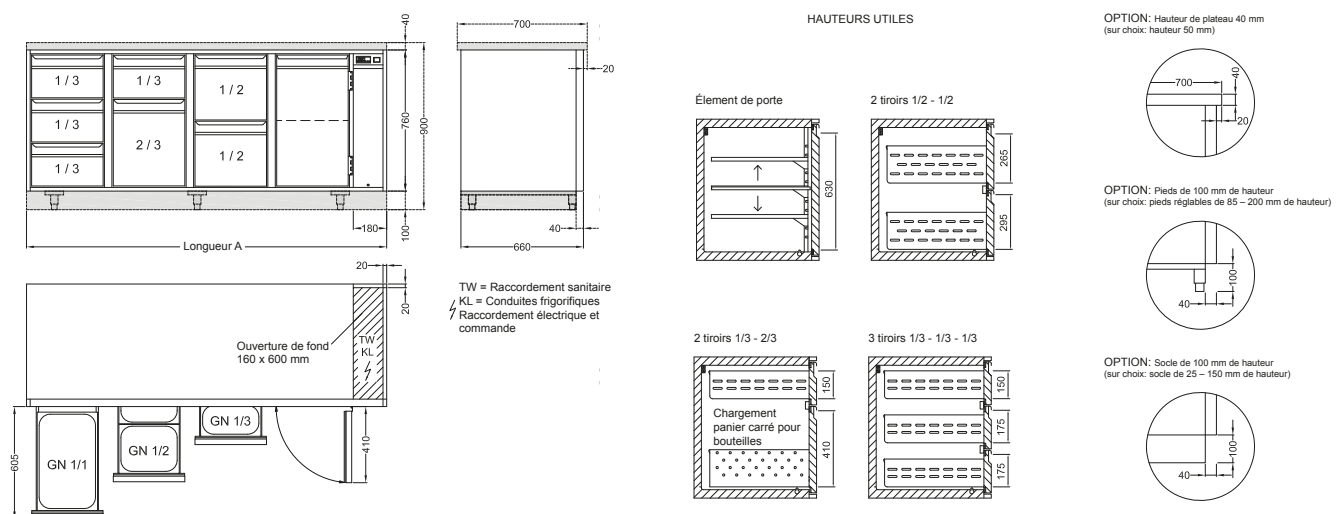


Air:
de -2 °C à +8 °C

Indications pour une température ambiante de +40 °C et une humidité de l'air relative de 40% (classe de climatisation 5 selon DIN EN ISO 23953).

Tension [V] / Fréquence [Hz] 230 / 1 / 50 Hz | Fusible retardé [A] 13 A

Article n°	Désignation	Dimensions extérieures LxPxH mm	Puissance frigorifique (Watt) pour to -10 °C	Consommation énergétique kW/24h	Puissance nominale Watt
09G0102005	KTZ-1-76-1T	700x660x760	240	1,80	375
09G0102010	KTZ-2-76-2T	1060x660x760	305	1,92	400
09G0102015	KTZ-3-76-3T	1500x660x760	370	3,60	750
09G0102020	KTZ-4-76-4T	1940x660x760	460	3,72	775





Tiroirs au lieu de porte

Tiroirs télescopiques à ouverture totale, en acier inoxydable, avec joint magnétique pour le pourtour, peuvent être remplacés sans outil.

- Parois latérales des tiroirs trouées
- Peuvent être utilisés pour chargement plein ou avec bacs Gastro-Norm de différentes tailles
- Corbeille avec bords intérieurs arrondis, charge maximale 60 kg

Article n°	Désignation	Hauteurs utiles		
		haut mm	milieu mm	bas mm
09G0105005	2 Z Élément tiroir 2x1/2	290		290
09G0105010	3 Z Élément tiroir 3x1/3	170	170	170
09G0105015	FL Élément tiroir 1/3-2/3	170		410

Tables et comptoirs de réfrigération et de congélation

Comptoir de congélation Gastro-Norm, autonome

8.4



Comptoir de congélation Gastro-Norm, autonome, hauteur 760 mm, sans socle et plateau

Matériaux de haute qualité: châssis **complet en acier inoxydable 1.4301.**

- **Nettoyage simple:** cuve arrondie et étanche; **H3 en option**
- **Refroidissement homogène de la marchandise:** évaporateur à lamelles avec revêtement, avec ventilateur haute puissance
- Tous les côtés visibles sont polis; conduites frigorifiques et conduite de l'eau de dégivrage cachées; chauffage de l'écoulement et des conduites, chauffage de cadre
- Isolation en mousse polyuréthane rigide
- Unité de réfrigération par ventilation forcée et unité de commande électronique; dégivrage électrique automatique et évaporation de l'eau de dégivrage
- Filtre amovible
- Éléments de porte avec 3 rails de support réglables en hauteur, 1 grille intermédiaire; porte réversible
- Tiroirs avec sortie complète; corbeille de chargement ajourée et arrondie; charge maximale 60 kg.

En option:

socle, pieds fixes ou mobiles sur roulettes et plateau lisse.



Température ambiante:
+40 °C et 40 % hum. rel.



Produit:
L1: de -15 °C à -18 °C

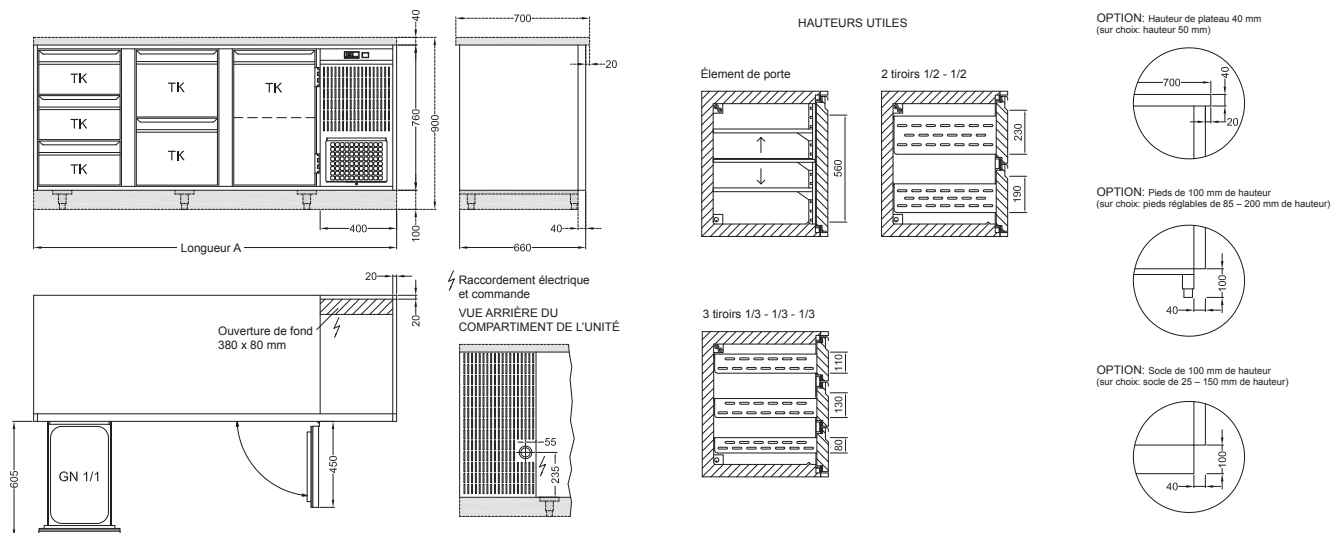


Air:
de -18 °C à -22 °C

Indications pour une température ambiante de +40 °C et une humidité de l'air relative de 40% (classe de climatisation 5 selon DIN EN ISO 23953).

Tension [V] / Fréquence [Hz] 230 / 1 / 50 Hz | Fusible retardé [A] 13 A

Article n°	Désignation	Dimensions extérieures LxPxH mm	Puissance frigorifique (Watt) pour to -30 °C	Consommation énergétique kW/24h	Puissance nominale Watt
09G0113005	TKE 1-769	1000x660x760	280	9,02	680
09G0113010	TKE 2-769	1400x660x760	280	9,36	750
09G0113015	TKE 3-769	1900x660x760	400	14,30	1'300





Comptoir de congélation Gastro-Norm, froid central, avec compartiment technique, hauteur 760 mm, sans socle et plateau

Matériaux de haute qualité: châssis complet en acier inoxydable 1.4301.

- **Nettoyage simple:** cuve arrondie et étanche; **H3 en option**
- **Refroidissement homogène de la marchandise:** évaporateur à lamelles avec revêtement, avec ventilateur haute puissance
- Tous les côtés visibles sont polis; conduites frigorifiques et conduite de l'eau de dégivrage cachées; chauffage de l'écoulement et des conduites, chauffage de cadre
- Isolation en mousse polyuréthane rigide
- Electrovanne montée pour R404a, unité de commande électronique; dégivrage électrique automatique; écoulement de l'eau de dégivrage nécessaire lors de l'installation
- Éléments de porte avec 3 rails de support réglables en hauteur, 1 grille intermédiaire; porte réversible
- Tiroirs avec sortie complète; corbeille de chargement ajourée et arrondie; charge maximale 60 kg

En option:

socle ou pieds fixes et plateau lisse



Température ambiante:
+40 °C et 40 % hum. rel.



Produit:
L1: de -15 °C à -18 °C

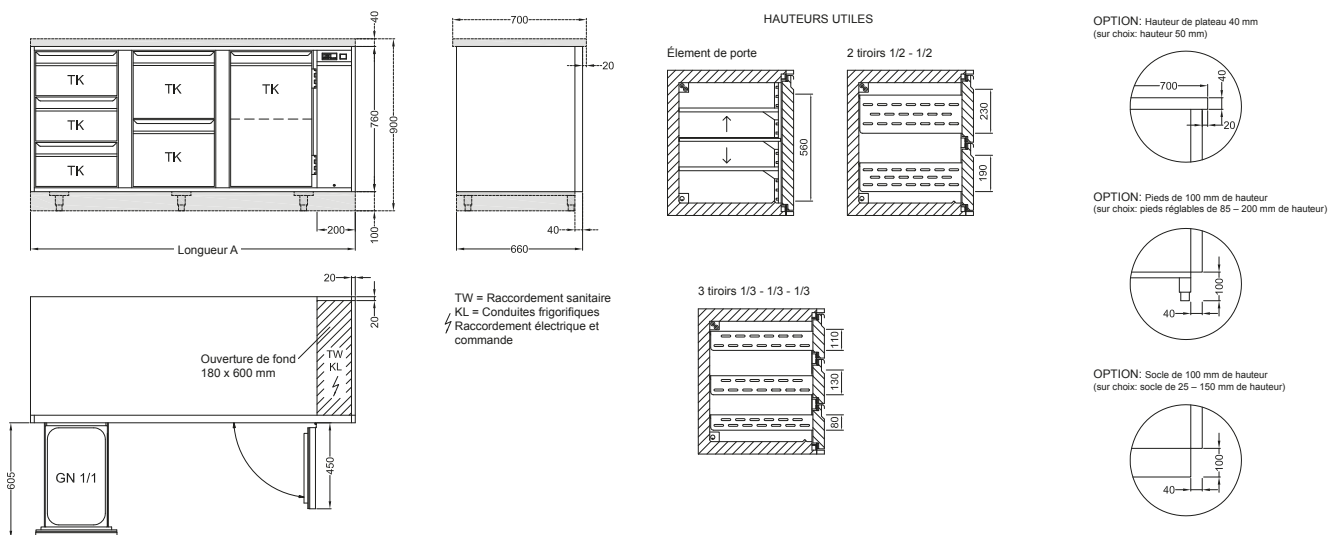


Air:
de -18 °C à -22 °C

Indications pour une température ambiante de +40 °C et une humidité de l'air relative de 40% (classe de climatisation 5 selon DIN EN ISO 23953).

Tension [V] / Fréquence [Hz] 230 / 1 / 50 Hz | Fusible retardé [A] 13 A

Article n°	Désignation	Dimensions extérieures LxPxH mm	Puissance frigorifique (Watt) pour to -30 °C	Consommation énergétique kW/24h	Puissance nominale Watt
09G0114005	TKZ 1-769-1T	800x660x760	280	2,34	650
09G0114010	TKZ 2-769-2T	1200x660x760	280	2,57	715
09G0114015	TKZ 3-769-3T	1700x660x760	400	4,86	1'350





Tiroirs au lieu de porte

Tiroirs télescopiques (pas d'ouverture totale) en acier inoxydable avec roulettes en plastique, joint magnétique pour le pourtour, peuvent être remplacés sans outil

- Parois latérales des tiroirs trouées
- Peuvent être utilisés pour chargement plein ou avec bacs Gastro-Norm de différentes tailles
- Corbeille avec bords intérieurs arrondis, charge maximale 50 kg

Article n°	Désignation	Hauteurs utiles		
		haut mm	milieu mm	bas mm
09G0115005	2 tiroirs télescopiques 1/2 - 1/2	230	--	190
09G0115010	3 tiroirs télescopiques 1/3 - 1/3 - 1/3	110	130	80

Accessoires pour comptoirs de réfrigération et de congélation (Prix valables en combinaison avec l'achat d'appareils)

Article n°	Désignation
09G0116105	Serrure pour élément porte ou tiroir (déjà installée)
09G0116110	Traverse pour tiroir 1/1
09G0116115	Cadre d'appui résistant GN 1/1
09G0116120	Grille intermédiaire GN 1/1
09G0116126	Pieds réglables en hauteur 100 mm (2 paires pour les modèles 1T / 2T / 3T)
09G0116127	Pieds réglables en hauteur 100 mm (3 paires pour les modèles 4T)
09G0116131	Socle (hauteur 100 mm) pour lfm
09G0116140	Plateau (hauteur 40 mm) pour lfm



Comptoir réfrigéré pour bouteilles ou fûts, autonome sans cuve réfrigérée pour bouteilles, profondeur 680/580 mm

Complet en acier inoxydable: côté service brossé

- **Nettoyage simple:** cuve hermétique sertissage hygiénique
- **2 profondeurs:** pour une exploitation optimale de l'espace
- Isolation en mousse polyuréthane rigide
- Evaporateur à lamelles avec revêtement dans un châssis en acier inox, froid ventilé; bac de condensat
- Unité de réfrigération par ventilation forcée et unité de commande électronique; dégivrage automatique et évaporation de l'eau de dégivrage
- Eléments de porte avec un bord intermédiaire réglable en hauteur, porte réversible

En option:

- tiroirs télescopiques, corbeille ajourée avec 2 diviseurs de bouteilles; charge maximale 60 kg. Ou portes avec verre isolant
- Au choix: porte pour fûts au lieu de porte simple
- **Plateau:** voir plateaux pour table froide



Température ambiante:
+30 °C et 55 % hum. rel.



Produit:
M2: de -1 °C à +7 °C

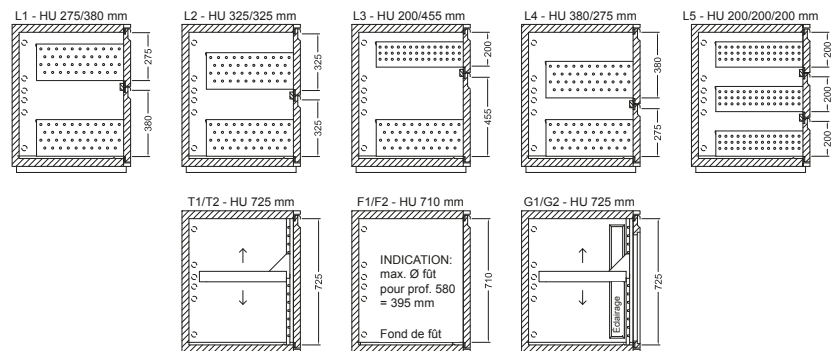
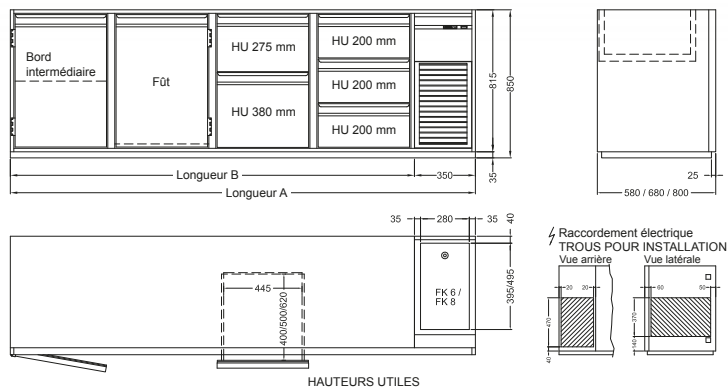


Air:
de +2 °C à +10 °C

Indications pour une température ambiante de +30 °C et une humidité de l'air relative de 55% (classe de climatisation 5 selon DIN EN ISO 23953).

Tension [V] / Fréquence [Hz] 230 / 1 / 50 Hz | Fusible retardé [A] 13 A

Article n°	Désignation	Dimensions extérieures LxPxH mm	Consommation énergétique kW/24h	Puissance frigorifique (Watt) pour to -10°C	Puissance nominale Watt
09G1001005	A 93-1T-85	930x680/580x850	2,81	185	195
09G1001010	A 101-1T-85	1010x680/580x850	2,81	240	195
09G1001015	A 151-2T-85	1510x680/580x850	4,39	270	305
09G1001020	A 175-DT-85 (uniquement pour portes pour fûts)	1750x680/580x850	4,39	270	305
09G1001025	A 209-3T-85	2090x680/580x850	4,61	330	320
09G1001030	A 267-4T-85	2670x680/580x850	7,06	415	490



Tables et comptoirs de réfrigération et de congélation

Comptoir réfrigéré pour bouteilles ou fûts, autonome

8.8



Comptoir réfrigéré pour bouteilles ou fûts, autonome avec cuve réfrigérée pour bouteilles, profondeur 680/580 mm

Complet en acier inoxydable: côté service brossé.

- **Nettoyage simple:** cuve hermétique sertissage hygiénique
- **2 profondeurs:** pour une exploitation optimale de l'espace
- Isolation en mousse polyuréthane rigide
- Evaporateur à lamelles avec revêtement dans un châssis en acier inox, froid ventilé; bac de condensat
- Unité de réfrigération par ventilation forcée et unité de commande électronique; dégivrage automatique et évaporation de l'eau de dégivrage
- Eléments de porte avec un bord intermédiaire réglable en hauteur, 1 porte réversible

En option:

- Tiroirs télescopiques, corbeille ajourée avec 2 diviseurs pour bouteilles; charge maximale 60 kg. Ou portes avec verre isolant
- Au choix: porte pour fûts au lieu de porte simple
- **Cuve réfrigérée pour bouteilles**, intégrée dans le cycle de réfrigération
- **Plateau:** voir plateaux pour table froide



Température ambiante:
+30 °C et 55 % hum. rel.



Produit:
M2: de -1 °C à +7 °C

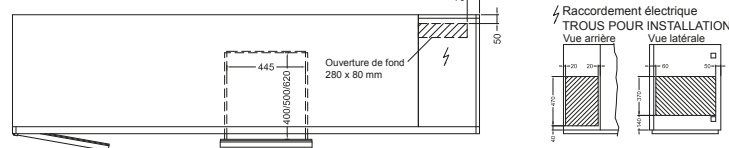
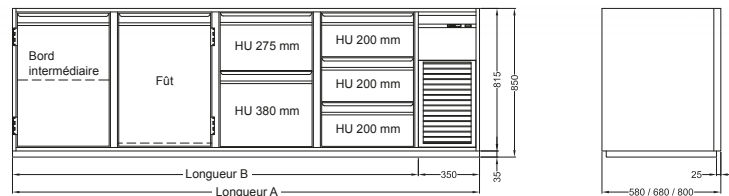


Air:
de +2 °C à +10 °C

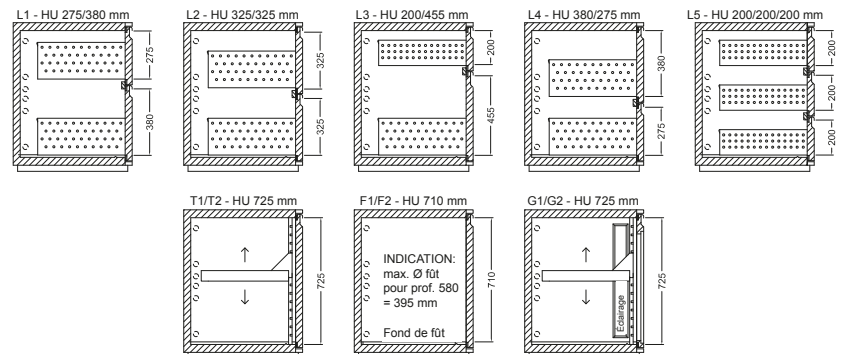
Indications pour une température ambiante de +30 °C et une humidité de l'air relative de 55% (classe de climatisation 5 selon DIN EN ISO 23953).

Tension [V] / Fréquence [Hz] 230 / 1 / 50 Hz | Fusible retardé [A] 13 A

Article n°	Désignation	Dimensions extérieures LxPxH mm	Consommation énergétique kW/24h	Puissance frigorifique (Watt) pour to -10°C	Puissance nominale Watt
09G1002005	AF 93-1T-85	930x680/580x850	4,32	265	300
09G1002010	AF 101-1T-85	1010x680/580x850	4,61	320	320
09G1002015	AF 151-2T-85	1510x680/580x850	4,90	350	320
09G1002020	AF 175-DT-85 (uniquement pour portes pour fûts)	1750x680/580x850	4,90	350	340
09G1002025	AF 209-3T-85	2090x680/580x850	5,71	390	340
09G1002030	AF 267-4T-85	2670x680/580x850	7,49	480	520



HAUTEURS UTILES





Comptoir réfrigéré pour bouteilles ou fûts, froid central Profondeur 680/580 mm

Complet en acier inoxydable: côté service brossé.

- **Nettoyage simple:** cuve hermétique sertissage hygiénique
- **2 profondeurs:** pour une exploitation optimale de l'espace
- Isolation en mousse polyuréthane rigide
- Evaporateur à lamelles avec revêtement dans un châssis en acier inox, froid ventilé; bac de condensat
- Ouvertures pour les conduites de raccordement préparées dans les parois latérales, **sans électrovannes; écoulement de l'eau de dégivrage nécessaire lors de l'installation**
- Eléments de porte avec un bord intermédiaire réglable en hauteur, 1 porte réversible

En option:

- Tiroirs télescopiques, corbeille ajourée avec 2 diviseurs pour bouteilles; charge maximale 60 kg. Ou portes avec verre isolant
- Au choix: porte pour fûts au lieu de porte simple
- **Plateau:** voir plateaux pour table froide



Température ambiante:
+30 °C et 55 % hum. rel.



Produit:
M2: de -1 °C à +7 °C

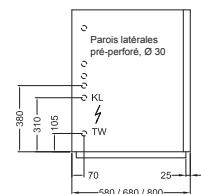
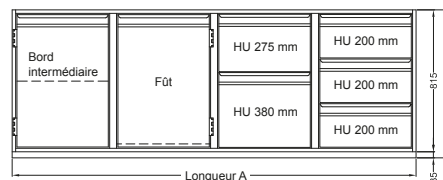


Air:
de +2 °C à +10 °C

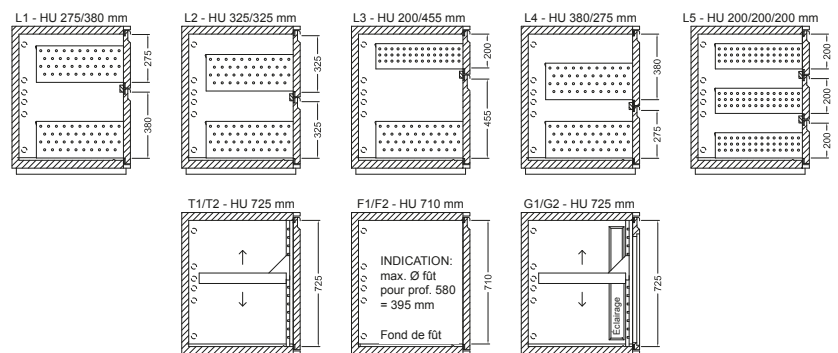
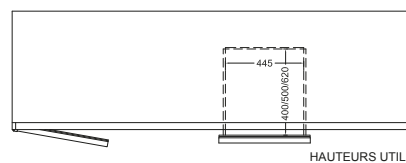
Indications pour une température ambiante de +30 °C et une humidité de l'air relative de 55% (classe de climatisation 5 selon DIN EN ISO 23953).

Tension [V] / Fréquence [Hz] 230 / 1 / 50 Hz | Fusible retardé [A] 13 A

Article n°	Désignation	Dimensions extérieures LxPxH mm	Puissance frigorifique (Watt) pour to -10 °C	Puissance nominale Watt
09G1205505	B 58-1T-85	580x680/580x850	185	20
09G1205510	B 66-1T-85	660x680/580x850	240	20
09G1205515	B 116-2T-85	1160x680/580x850	270	20
09G1205520	B 140-DT-85 (uniquement pour portes pour fûts)	1400x680/580x850	270	20
09G1205525	B 174-3T-85	1740x680/580x850	330	40
09G1205530	B 232-4T-85	2320x680/580x850	415	40



TW = Raccordement sanitaire
KL = Conduites frigorifiques
Raccordement électrique



Tables et comptoirs de réfrigération et de congélation

Options / Accessoires pour comptoirs réfrigérés pour bouteilles ou fûts

8.10

Accessoires pour comptoirs réfrigérés pour bouteilles ou fûts (Prix valables en combinaison avec l'achat d'appareils)

Article n°	Désignation
09G1207003	Grille intermédiaire (avec système de retenue réglable en hauteur)
09G1207005	Serrure pour élément porte ou tiroir (déjà installée)
09G1207010	Diviseur pour bouteilles
09G1207021	Barre lumineuse LED (au lieu d'un éclairage standard, pour élément de porte en verre)
09G1207022	Panneau au lieu de tiroir (prix réduit)
09G1207025	Tiroirs à ouverture totale en CNS (hauteur utile -5 mm), supplément par tiroir
09G1207030	Comptoir avec socle 5–10 cm (supplément par lfm)
09G1207032	Sans socle (prix réduit par lfm)
09G1207035	Évaporateur avec vanne R134a ou R404A, conduites menées latéralement

Supplément pour tiroir et éléments de porte en verre au lieu d'une porte simple

Article n°	Désignation
09G1223005	Élément tiroir L1 NH 275 / 380 mm, profondeur 680 mm
09G1223010	Élément tiroir L2 NH 325 / 325 mm, profondeur 680 mm
09G1223015	Élément tiroir L3 NH 200 / 455 mm, profondeur 680 mm
09G1223020	Élément tiroir L4 NH 380 / 275 mm, profondeur 680 mm
09G1223025	Élément tiroir L5 NH 200 / 200 mm, profondeur 680 mm
09G1223105	Élément de porte en verre G1, avec bord intermédiaire et éclairage intérieur



Unité de réfrigération IF 18



Compartiment pour machine MF 40



Compartiment pour machine MF 35

Unités de réfrigération et compartiments pour machine

Compartiment entièrement en acier inoxydable, front en acier inoxydable poli avec jalousie amovible.

Unité de réfrigération:

- Avec interrupteur principal dans le panneau de commande
- Installé latéralement au corps de table
- Socle ajusté au socle du corps de table

Compartiment pour machine:

- Prêt pour unité de réfrigération, panneau de commande avec interrupteur principal
- Grand bac de ré-évaporation
- Ouvertures de montage sur les côtés, à l'arrière et au fond
- Installé latéralement au corps de table
- Socle: 35 mm en acier inoxydable (en option autres hauteurs)

Article n°	Désignation	Dimensions extérieures LxPxH mm
09G1226005	Unité de réfrigération IF 18, profondeur 680/580 mm	180x680/580x850
09G1226015	Compartiment pour machine MF 40, profondeur	400x680/580x850
09G1226025	Compartiment pour machine MF 35, profondeur	350x680/580x850



Agrégats de froid autonomes

Unité de réfrigération ventilée, protection IP20 selon DIN 40059, montée dans le compartiment moteur.

- Injection à capillaire
- Dégivrage automatique
- Evaporation de l'eau de dégivrage et régulation de la température par le biais d'un thermostat électronique avec indicateur de température digital
- Réfrigérant R134a
- Complètement raccordé à un comptoir de boissons

Tension [V] / Fréquence [Hz] 230 / 1 / 50 Hz | Fusible retardé [A] 13 A

Article n°	Désignation	Evaporation °C	Puissance frigorifique Watt	Puissance nominale Watt
09G1228005	Agrégat jusqu'à 100 cm largeur du meuble	-10	240	290
09G1228010	Agrégat jusqu'à 150 cm largeur du meuble	-10	290	305
09G1228015	Agrégat jusqu'à 200 cm largeur du meuble	-10	370	420
09G1228020	Agrégat jusqu'à 250 cm largeur du meuble	-10	415	490
09G1228025	Agrégat jusqu'à 300 cm largeur du meuble	-10	510	610

