

# LES CHEMINÉES gaz

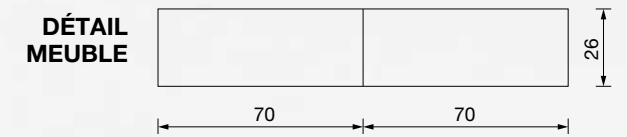


## **Mondoney**

Cheminée sur coffrage. Niche à droite de l'insert en acier peint noir.  
Plateaux et sole foyère en verre laqué blanc satiné.

**Encombrement coffrage :**  
295 x 41 x H. 86 cm.

**Insert : 1001-2V gaz étanche**



### Lima

Cheminée en pierre bleue du Hainaut, pilier et bandeau métal. Meubles tiroir Push Parc. Façades bois flotté blanc. **Encombrement coffrage :** 320 x 65 x H. 86 cm. **Insert :** 1001 gaz étanche





### **Wellington**

Cheminée (soubassements et piliers)  
en granit noir blacki anciento. Bandeau en métal.

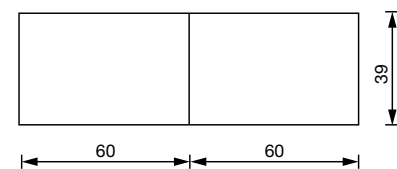
**Encombrement** : 200 x 60 cm.

**Insert** : 1300-3V gaz.





DÉTAIL MEUBLE



**Bangalore**

Cheminée en néolith basalt black et artic white. Bandeau métal.  
 Panneau et meubles coulissants en bois laqué blanc polaire.  
**Encombrement : 304,4 x 60 x H. 85,7 cm.**  
**Insert : 1300 gaz.**

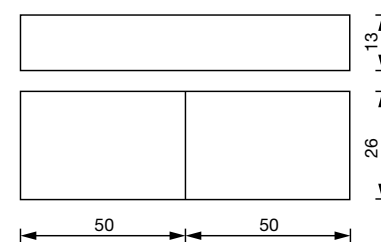




### Sofia

Cadre en métal noir.  
Meuble tiroir en bois flotté blanc.  
**Encombrement** : 140 x 67 cm.  
**Insert** : 1300-2V gaz.

#### DÉTAIL MEUBLE



### Palma

Cheminée avec sole foyère et joues en pierre bleue. Bandeau métal.  
**Encombrement coffrage** : 190 x 67 cm.  
**Insert** : 1300 ÉPI gaz.





### **Caracas**

Cadre en granit noir antique.

**Encombement cadre :** 150 x 56 cm.

**Encombement coffrage :** 210 x 65 cm.

**Insert :** 1300 Double face gaz.



# LES CENTRALES bois







### **Chantelade**

Soubassement et hotte  
en acier peint noir.  
Gamme peinture HT.  
Sole foyère en pierre  
bleue du Hainaut adoucie.  
**Encombrement :**  
Ø 110 cm.





### **Chalagnac**

Soubassement et hotte en acier peint noir.  
Gamme peinture HT.  
Sole foyère en pierre bleue  
du Hainaut adoucie.

**Encombrement :**  
125 x 125 x H. 250 cm.





### Rezza

Cheminée centrale en acier peint gris alu, plateau en verre et foyer en chamotte.  
**Encombrement :** 110 x H. 250 cm.  
**Foyer ouvert exclusivement (suivant compatibilité).**



### Monestier

Cheminée centrale en acier oxydé et noir.  
 Intérieur en chamotte.  
**Encombrement :**  
 135 x 135 x H. 250 cm mini.



LES ACTUELLES  
bois







### Fauvel

Cheminée en céramique Néolith® Calacatta Polished.  
Soubassement avec niches intégrées et piliers en acier peint noir.  
**Encombrement** : 172,4 x 72 x 91,2 cm.  
**Insert** : 790-3V



**Nouveauté :**  
Céramique Néolith® calacatta polished





### **Chanclair**

Cheminée en pierre bleue du Hainaut adoucie et mélaminé chêne naturel.

**Encombrement :**  
290 x 78 x 111,5 cm.

**Insert :** 890-3V





Pierre Breccia alba sablée



### **Mantou**

Cheminée en pierre Breccia alba sablée et mélaminé chêne à nœuds structurés.

**Encombrement** : 310 x 65 cm.

**Insert** : Perform 1000





### Vernais

Cheminée en acier peint noir  
et mélaminé chêne à nœuds structurés.

**Encombrement :** 180 x 82 cm.

**Foyer ouvert**



Mélaminé bois flotté blanc



Mélaminé bois flotté châtaigne



Mélaminé chêne à nœuds structurés





**Siliac**

Cheminée en pierre bleue  
du Hainaut adoucie.  
Insert : 890-3V



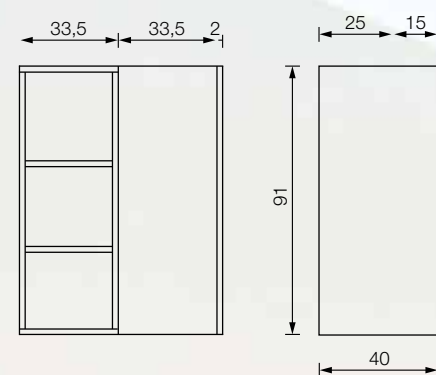


**Venelle**

Cadre granit blacki létano.  
Insert : 890-3V



#### DÉTAIL MEUBLE



#### Cénelier

Cheminée encastrée dans un coffrage à réaliser à la pose.

Cadre en acier peint marron chocolat.

**Encombrement :** 95 x 65 x H. 60,5 cm.

**Insert :** 747-2V, 777-2V.

Version standard intérieur fonte.

**Option :**

Meuble en chêne blanchi avec 3 étagères.





### Sureau

Cheminée en pierre bleue du Hainaut sablée et granit noir antique. Tablettes en verre intégrées à la niche.

**Encombrement :**  
208 x 72 x H. 97,5 cm.

**Insert : 1002-2V.**  
Version standard intérieur  
céramique réfractaire.



## Méranti

Cheminée sur coffrage à réaliser à la pose. Cadre en granit blaki létano et chêne naturel vernis mat.

**Encombremment cheminée :**  
268 x 56 x H.185 cm.

**Encombremment cheminée cadre :**  
104 x 67 x H. 62 cm.

**Insert : Clairvaux.**

Version standard intérieur céramique réfractaire.

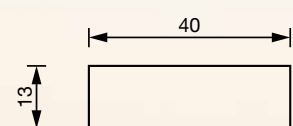
**Encombremment cheminée coffrage :**  
148 x 67 x H. 180 cm.

**Banquette gauche :**  
82 x 45 x H. 40 cm.

**Banquette droite :**  
42 x 45 x H. 40 cm.

### DÉTAIL MEUBLE (de droite)

Profondeur 45







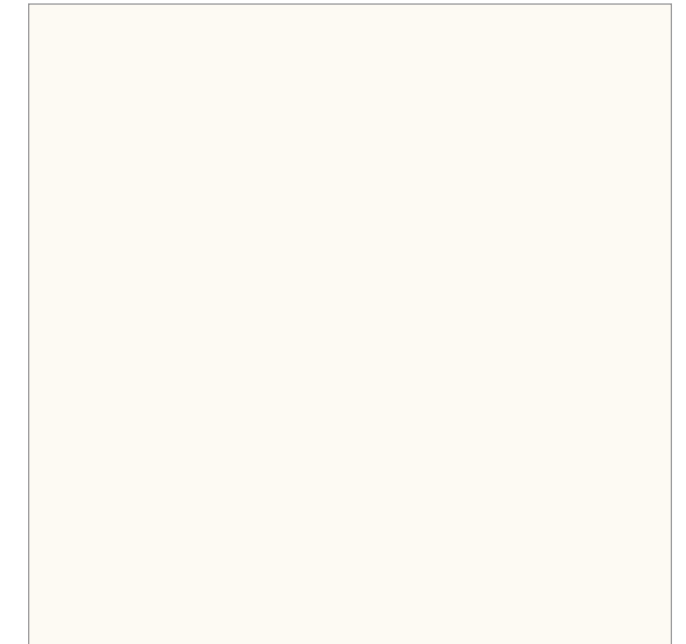
### Charvais

Cadre en néolith arctic white.

Aménagement en mélaminé chêne nature (portes coulissantes).

**Insert : 1001 F-PR**

Aménagement : plateau en Néolith® Artic White  
et portes coulissantes en mélaminé chêne nature.



Néolith® Arctic white



Néolith® Strata argenteum





### Madrid

Cheminée encastrée dans un coffrage à réaliser à la pose.

Cadre en acier peint noir et soubassement en pierre bleue du Hainaut.

**Encombrement :** 123 x 78 x H. 65 cm.

**Insert :** 873-2V, 877-2V.  
Version standard intérieur fonte.



### Pablo

Cheminée encastrée dans un coffrage à réaliser à la pose.

Cadre en céramique anthracite et gris souris, joues en métal peint noir.

**Encombrement :** 105,4 x 48 x H. 70 cm.

**Insert :** 873-2V, 877-2V.  
Version standard intérieur fonte.



### Masny

Coffre métal, façade galbée, finition acier vieilli verni, étagères bois et verre.

**Encombrement :** 200 x 68 x H. 152 cm.

**Insert :** 1200.  
Version standard intérieur fonte.





### Ersa

Cheminée encastrée dans un coffrage à réaliser à la pose.  
Finition métal peint noir.

**Encombrement** : 88 x H. 70 cm.

**Banc métal optionnel** : 160 x 40 x H. 44,5 cm.

**Inserts** : 600 - 692 - 746 - 747 - 748 - 777 - 778.

**Insert chaudière** : 1.1692.

**Idée** : Nous vous proposons ce meuble en wengé et tablette en pierre bleue.

CADRE  
MÉTAL PEINT



### Denove

Cheminée sur coffrage à réaliser à la pose, réalisée en acier peint bronze.  
Précadre 4 côtés type S2 et surcadre 4 côtés type M6.

**Encombrement** : 113 x H. 84 cm.

**En option** : niche à bois L. 38 x H. 78 x P. 38 cm.

**Niche décorative d'angle** L. 35 x H. 55 x P. 35 cm.

**Inserts** : 841- 844.

**Idée** :

A réaliser à la pose, niches décoratives d'angle et niche à bois.  
Consultez votre revendeur pour créer votre aménagement.

CADRE  
ACIER PEINT





### Forqual

Cheminée double face à encastrer dans un coffrage à réaliser à la pose.  
 Cadre en acier peint marron chocolat et tablette en pierre marbrière.  
 Foyer double face + possibilité matériau différent pour une ambiance différente.  
**Encombrement** : 130 x H. 60 cm.  
**Insert** : 1200 DF.

CADRE  
 ACIER PEINT

### Le plus :

Avec le foyer double face 1200 DF, vous pouvez réaliser deux ambiances différentes (matériaux et coloris). L'unité entre les deux côtés de la cheminée est donnée par la tablette en pierre marbrière qui fait tout le tour du coffrage.





### Antony

Cheminée encastrée dans un coffrage à réaliser à la pose.  
Précadre en émail intérieur blanc, sur-cadre extérieur marron glacé.  
Optez pour l'émail : - rendu brillant - résistance et longévité.

**Encombrement** : 99 x H. 68 cm.

**Inserts** : 844 - 841.

CADRE  
ACIER ÉMAILLÉ



Gamme cadre  
FAÇADE VERRE







### Vignat

Cheminée encastrée dans un coffrage à réaliser à la pose.  
 Cadre en céramique chocolat et intérieur en métal noir.  
**Encombrement** : 116,9 x H. 70,7 cm.  
**Insert** : 1001.  
 Version standard intérieur fonte.

CADRE  
CÉRAMIQUE



### Garches

Cheminée encastrée dans un coffrage à réaliser à la pose.  
 Cadre en céramique chocolat et biscuit,  
 intérieur en métal noir.  
**Encombrement** : 101,8 x H. 71,8 cm.  
**Inserts** : 841 - 844.

CADRE  
CÉRAMIQUE





### **Bordrieux**

#### **VERSION 1 :**

Cheminée encastrée dans un coffrage à réaliser à la pose.

Cadre en céramique blanche et intérieur en métal noir.

**Encombrement :** 99,8 x 70,8 cm.

**Inserts :** 841 - 844.

#### **VERSION 2 :**

Cheminée encastrée dans un coffrage à réaliser à la pose.

Cadre en céramique chocolat et intérieur en métal peint noir.

**Encombrement :** 88,6 x 70,6 cm.

**Inserts :** 600 - 692 - 746 - 747 - 748.

**Insert chaudière :** 1.1692.

CADRE  
CÉRAMIQUE



### **Asturie**

Cadre en céramique anthracite et intérieur en métal noir.

**Encombrement :** 136,8 x 70,8 cm.

**Insert :** 1200.

Version standard intérieur fonte.

CADRE  
CÉRAMIQUE





### Badalona

Cheminée encastrée dans un coffrage à réaliser à la pose.  
 Cadre en pierre bleue du Hainaut.  
**Encombrement** : 87 x H.72 cm.  
**Inserts** : 600 - 692 - 746 - 747 - 748 - 777 - 778.  
**Insert chaudière** : 1.1692.

CADRE  
PIERRE



### Montany

Cheminée encastrée dans un coffrage à réaliser à la pose.  
 Cadre granit Blacki anciento et métal peint noir.  
**Encombrement** : 101,7 x H. 72,7 cm.  
**Inserts** : 841 - 844.

CADRE  
GRANIT





### Visire

Cheminée double face à encastrer dans un coffrage à réaliser à la pose. Cadre en pierre marbrée.

**Encombrement :**

207 x 104 x H. 110 cm.

**Insert : 1200 DF.**

Modèle double face. Voir l'autre face de cette cheminée page 96.

CADRE  
PIERRE



### Blonville

Cheminée encastrée dans un coffrage à réaliser à la pose. Façade et intérieur en matrix.

**Encombrement :** 130 x 86 cm.

**Insert : 1001.**

Version standard intérieur fonte.

CADRE  
PIERRE



LES CLASSIQUES  
bois





### **Amsterdam**

Cheminée réalisée en pierre d'estaillade, à installer devant un coffrage à réaliser à la pose. Intérieur du foyer en chamotte. Accessoires présentés en option.

**Encombrement :** variable suivant l'insert retenu.





### Palencia

Cheminée en pierre blanche et tablette en pierre bleue du Hainaut. Hotte en crépi lisse.

**Encombrement :**

130 x 75 x H. 91 cm.

**Inserts :** 600 - 692 - 746 747 - 748 - F.O.

**Insert chaudière :** 1.1692.



### Belfaux

Modèle en pierre d'estailade et pierre bleue du Hainaut. Cheminée installée sur un coffrage à réaliser à la pose.

**Encombrement :** 126 x H. 103 cm.

**Inserts :** 600 - 601 - 692 - 746 - 747 - 748 - 777 - 778

**Binaire - F.O.**

**Insert chaudière :** 1.1692.



## Mons

Cheminée réalisée en pierre d'estailade, à installer devant un coffrage à réaliser à la pose. Intérieur du foyer en chamotte. Accessoires présentés en option.  
**Encombrement : 130 cm.**





### Moncheaux

Cheminée classique en pierre de Mauzens et briques "Vieux Damme".  
Présentée ici en finition vieillie. Coffrage à réaliser à la pose.  
**Encombrement** : 150 x H. 127 cm.  
**Inserts** : 700 - 873 - 877 F.O.  
**Insert chaudière** : 1.1843.



### Andernay

Imposante cheminée en pierre blanche d'estallade et briquettes vieilles.  
Possibilité de hotte en pierre ou en briques en option.  
Ce modèle peut être réalisé en option en pierre marbrière du Portugal.  
**Encombrement** : 195 x 100 x H. 154 cm.  
**Foyer ouvert exclusivement.**  
Atre de grande dimension, vérifier la compatibilité du conduit.





### Cannet

Modèle en pierre d'estailade,  
sole foyère en marbre rose.

Encombrement : 155 x 85 x H. 117 cm.

Inserts : 700 - 800 - 843 - 873 - 877 - F.O.

Insert chaudière : 1.1843.

Option : Insert avec enjoliveur laiton.



LES TRADITIONNELLES  
bois







### **Maufont**

Cheminée en pierre du Gard et briques "Vieux Damme". Poutre iroko.

**Encombrement :** 160 x 88 x H. 125 cm.

**Inserts :** 821 - 821 SR - 820 - 820 PR.

Version standard intérieur fonte. Pour 821- 821 SR :  
Option intérieur chamotte réfractaire.



**Arpajon**  
 Modèle de face en pierre  
 du Gard, briquettes rouges  
 flammées et poutre chêne massif.  
**Encombrement :**  
 130 x 78 x H.108 cm.  
**Inserts :** 600 - 692 - 746 - 747  
 748 - 777 - 778 - F.O.  
**Insert chaudière :** 1.1692.



**Blangy**  
 Modèle rustique réalisé  
 en pierre du Gard éclatée et lisse,  
 briquettes rouges et poutre chêne.  
 Présenté ici  
 avec banquette optionnelle.  
**Encombrement :**  
 150 x 80 x H.120 cm.  
**Inserts :** 600 - 692 - 746 - 747  
 748 - 777 - 778 - F.O.  
**Insert chaudière :** 1.1692.



**Charmeil**  
 Modèle en pierre du Gard éclatée et briques vieilles. Poutre chêne massif.  
**Encombrement :** 155 x 83 x H. 122 cm.  
**Inserts :** 700 - 873 - 877 - F.O.  
**Insert chaudière :** 1.1843.



# LES INSERTS gaz



Cheminées PHILIPPE et GRDF se sont associés pour promouvoir le développement d'une nouvelle gamme d'inserts et de poêles au gaz naturel. Découvrez-en les caractéristiques dans les pages suivantes.



Les inserts fonctionnant au gaz apportent aujourd'hui une alternative au bois en bûches.

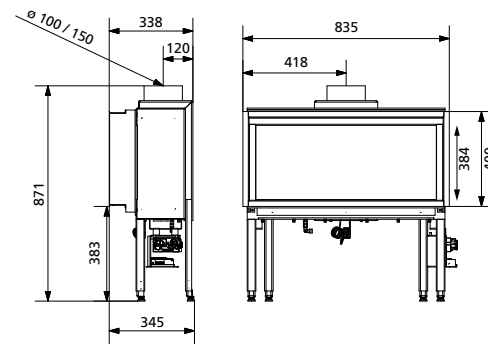
Design sobre et épuré, praticité et confort grâce à la programmation par télécommande, le gaz ne manque pas d'atouts.

Avec sa rampe de flammes régulière sur lit de galets blanc, le gaz confère une ambiance à la fois minimaliste et chaleureuse.

Découvrez les caractéristiques du chauffage au gaz auprès de votre distributeur Cheminées Philippe.

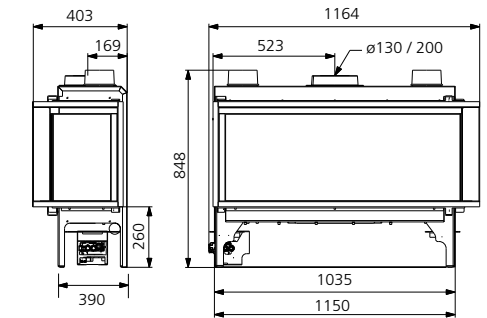


## insert 800 gaz



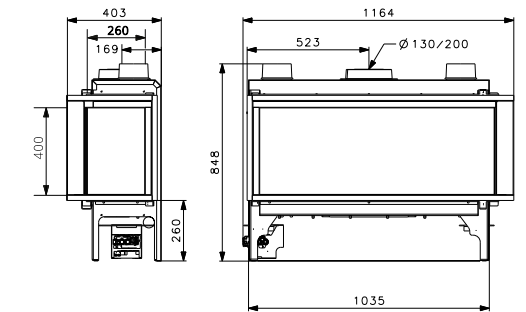
Type de gaz : gaz naturel (standard),  
butane/propane (à la demande).  
**Puissance nominale : 5,5 kW**  
Classe énergétique : **D**

## insert 1001 gaz



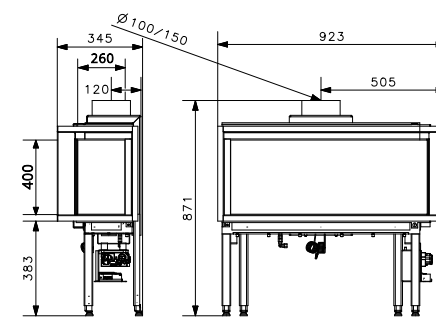
Type de gaz : gaz naturel (standard),  
butane/propane (à la demande).  
Poids : 105 kg  
**Puissance nominale : 9,5 kW**  
Classe énergétique : **D**

## insert 1001-2V gaz



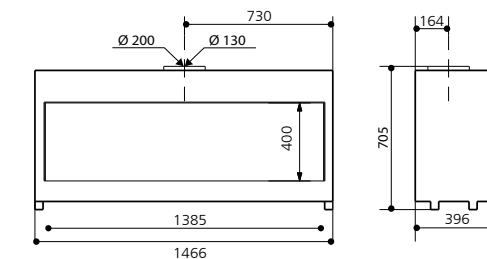
Type de gaz : gaz naturel (standard),  
butane/propane (à la demande).  
**Puissance nominale : 9,5 kW**  
Classe énergétique : **D**

## insert 800-2V gaz



Type de gaz : gaz naturel (standard),  
butane/propane (à la demande).  
**Puissance nominale : 5,5 kW**  
Classe énergétique : **D**

## insert 1300 gaz

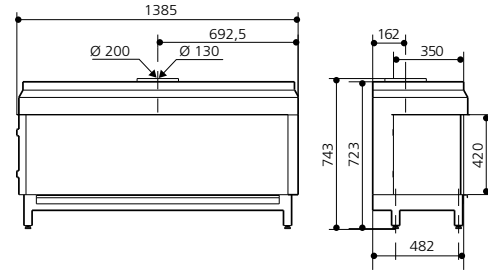


Type de gaz : gaz naturel (standard),  
butane/propane (à la demande).  
Poids : 172 kg  
**Puissance nominale : 8,5 kW**  
Classe énergétique : **C**



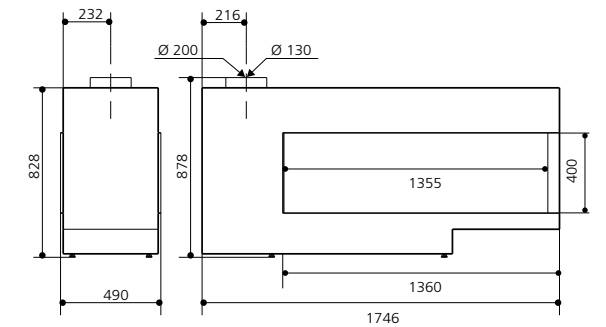
## insert 1300-2V gaz

Type de gaz : gaz naturel (standard),  
butane/propane (à la demande).  
Poids : 105 kg  
**Puissance nominale : 8,5 kW**  
Classe énergétique : **D**



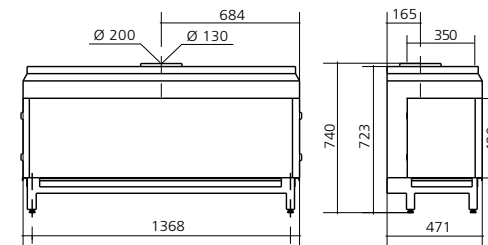
## insert 1300 DF gaz

Type de gaz : gaz naturel (standard),  
butane/propane (à la demande).  
Poids : 224 kg  
**Puissance nominale : 9 kW**  
Classe énergétique : **B**



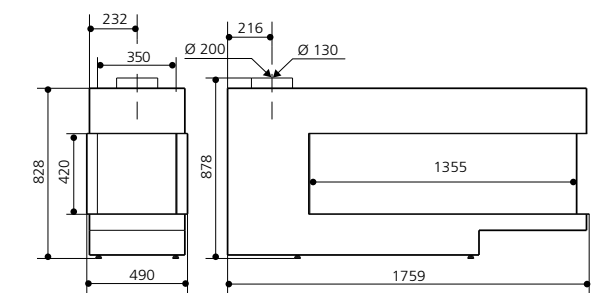
## insert 1300-3V gaz

Type de gaz : gaz naturel (standard),  
butane/propane (à la demande).  
Poids : 105 kg  
**Puissance nominale : 8,5 kW**  
Classe énergétique : **D**



## insert 1300 ÉPI gaz

Type de gaz : gaz naturel (standard),  
butane/propane (à la demande).  
Poids : 224 kg  
**Puissance nominale : 9 kW**  
Classe énergétique : **B**





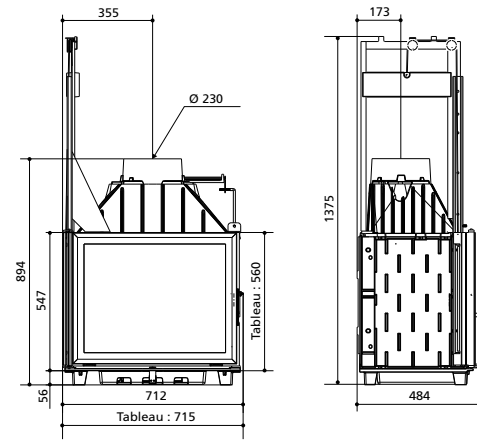
LES INSERTS  
BOIS  
encastrés

VISION MAXIMALE DU FEU

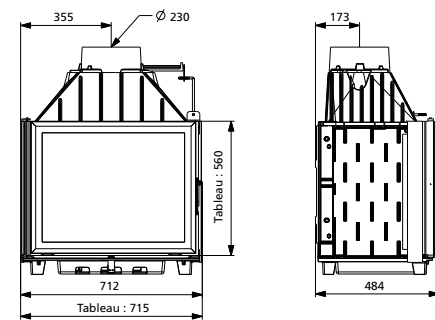




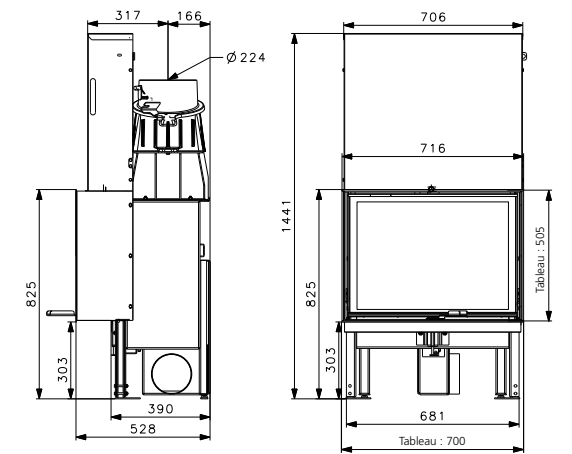
# 777 PR



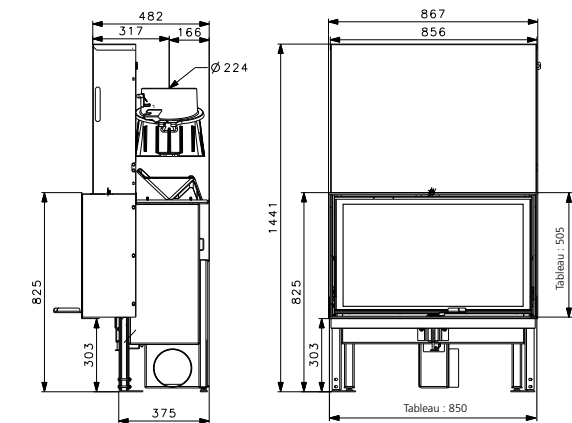
# 777 SR



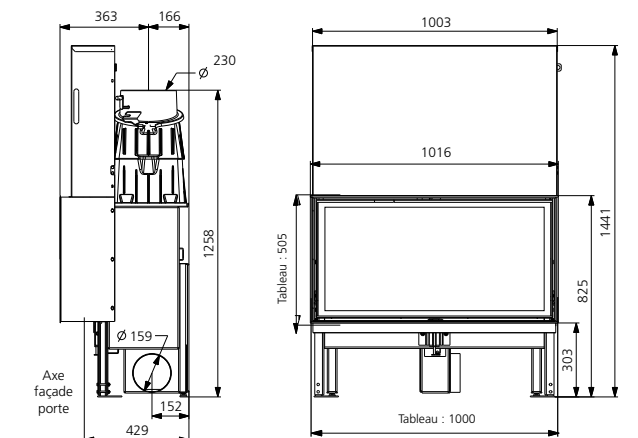
# perform 750, 850 et 1000



Insert PERFORM 750



Insert PERFORM 850



Insert PERFORM 1000

Insert PERFORM 850

## Informations techniques



RÉFÉRENCE	POIDS	PUISSANCE NOMINALE TOTALE	TAUX DE CO	RENDEMENT	NORME	TAILLE DES BŪCHES	CLASSE ÉNERGÉTIQUE	Flamme VERTÉ
Insert 777 PR	192 Kg	13,5 kW	0,085 %	75,95 %	NF EN 13229	50 cm	A	6*
Insert 777 SR	172 Kg	13,5 kW	0,085 %	75,95 %	NF EN 13229	50 cm	A	6*

## Informations techniques



RÉFÉRENCE	POIDS	PUISSANCE NOMINALE TOTALE	TAUX DE CO	RENDEMENT	NORME	TAILLE DES BŪCHES	CLASSE ÉNERGÉTIQUE	Flamme VERTÉ
Insert PERFORM 750	202 Kg	10,7 kW	0,12 %	77,8 %	NF EN 13229	50 cm	A	6*
Insert PERFORM 850	229 Kg	13 kW	0,09 %	76,6 %	NF EN 13229	50 cm	A	7*
Insert PERFORM 1000	260 Kg	15 kW	0,11 %	77,5 %	NF EN 13229	80 cm	A	7*



LES INSERTS  
BOIS  
posés

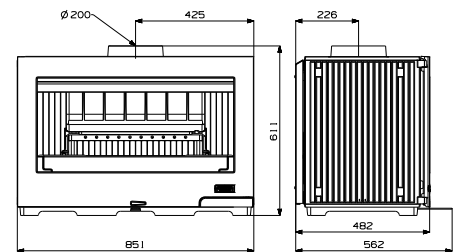
SIMPLICITÉ ET PRATICITÉ





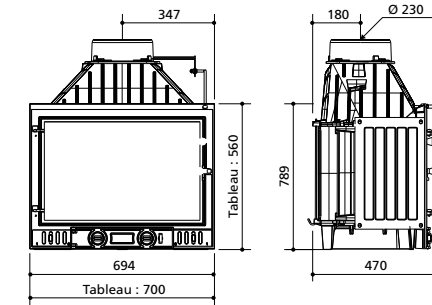
# horama F SR

L'insert HORAMA vous est proposé en deux versions, porte fonte et porte vitrée. Son esthétique sobre et contemporaine vous permettra de réaliser toutes sortes de projets.



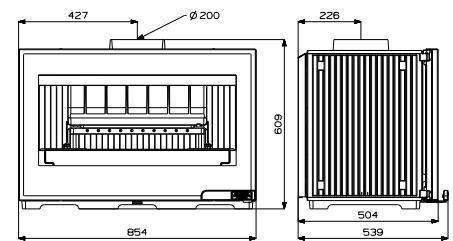
# 600-6 SR

Robuste, fiable, performant, solide sont les qualificatifs parmi bien d'autres qui pourraient être attribués à cet insert. Son succès inégalé et constant lui permet aujourd'hui d'être proposé avec un rapport qualité-prix remarquable. Cet insert tout fonte est conçu pour une utilisation pratique et rationnelle.



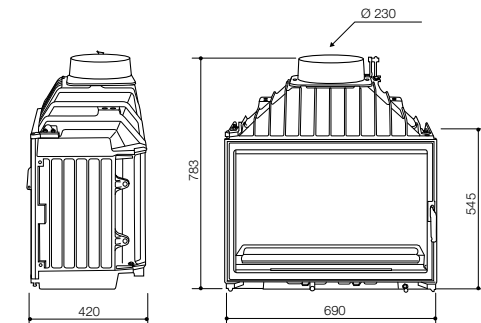
# horama V SR

Cheminée encastrée ou incrustations dans une cheminée existante, ces inserts sauront vous séduire pour toutes vos réalisations.



# 692-5 SR

Cet insert est un bon compromis entre les inserts chauffage et ceux où l'on a privilégié la décoration. Comme l'ensemble de nos inserts, il est équipé d'une vitre en vitrocéramique pouvant résister à des chocs thermiques de 800 °C. Il existe en version vitrée latéralement. C'est un appareil qui apportera toute satisfaction quant aux performances de chauffage.



## Informations techniques

FABRICATION FRANÇAISE



RÉFÉRENCE	POIDS	PUISSANCE NOMINALE TOTALE	TAUX DE CO	RENDEMENT	NORME	TAILLE DES BŪCHES	CLASSE ÉNERGÉTIQUE	Hamme VERTÉ Le label du chauffage au bois
Insert HORAMA F-SR	199 Kg	14 kW	0,09 %	75,1 %	NF EN 13229	70 cm	B	7★
Insert HORAMA V-SR	203 Kg	14 kW	0,09 %	75,1 %	NF EN 13229	70 cm	B	7★

## Informations techniques

FABRICATION FRANÇAISE

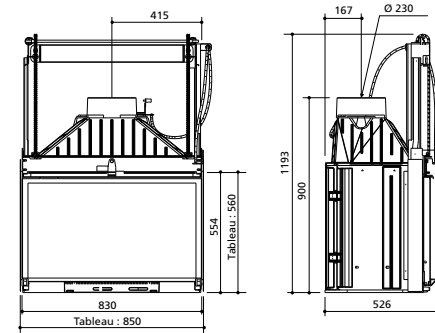


RÉFÉRENCE	POIDS	PUISSANCE NOMINALE TOTALE	TAUX DE CO	RENDEMENT	NORME	TAILLE DES BŪCHES	CLASSE ÉNERGÉTIQUE	Hamme VERTÉ Le label du chauffage au bois
Insert 600-6 SR	149 Kg	13,2 kW	0,09 %	75,90 %	NF EN 13229	50 cm	B	7★
Insert 692-5 SR	146 Kg	13 kW	0,03 %	75,40 %	NF EN 13229	50 cm	A	7★



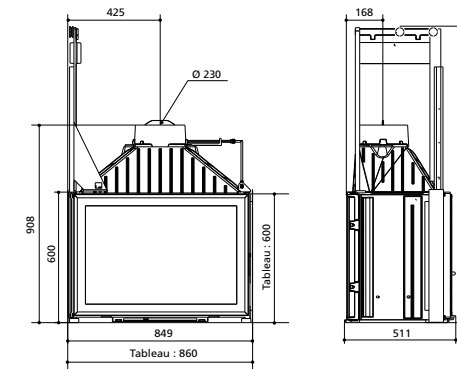
## 844-2 PR

L'insert 844 possède un excellent rendement et un taux de rejet de CO très faible qui en font ses principales qualités. Sa surface vitrée en vitrocéramique sérigraphiée lui confère une esthétique contemporaine adaptable aux cadres les plus modernes.



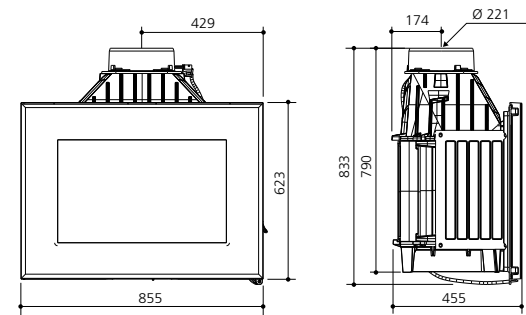
## 873 PR

Les inserts 873 possèdent des caractéristiques techniques exemplaires. Ils sauront vous séduire avec leur esthétique contemporaine due à sa façade sérigraphiée, la taille de leurs bûches de 50 cm de long ainsi que leur relevage. Ils existent en 2 versions : porte relevable (PR) et sans relevage (SR).

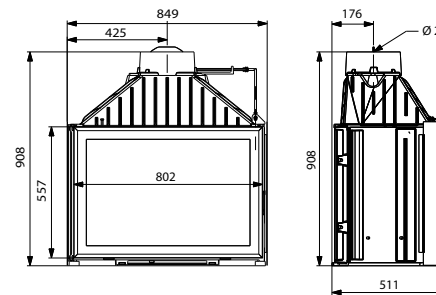


## équation v SR

Cette version de l'insert EQUATION possède une superbe façade totalement vitrée pour plus de modernité.



## 873 SR



### Informations techniques



RÉFÉRENCE	POIDS	PUISSANCE NOMINALE TOTALE	TAUX DE CO	RENDEMENT	NORME	TAILLE DES BÛCHES	CLASSE ÉNERGÉTIQUE
Insert 844-2 PR	264 Kg	17 kW	0,12 %	74 %	NF EN 13229	50 cm	B
Insert ÉQUATION V-SR	201 Kg	12 kW	0,10 %	73,90 %	NF EN 13229	50 cm	B

### Informations techniques

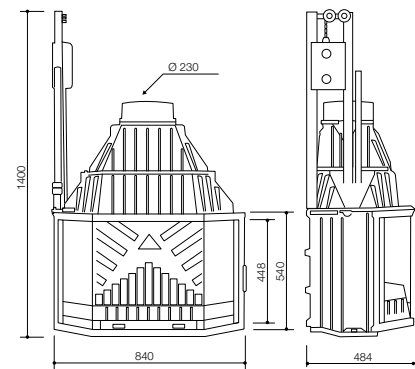


RÉFÉRENCE	POIDS	PUISSANCE NOMINALE TOTALE	TAUX DE CO	RENDEMENT	NORME	TAILLE DES BÛCHES	CLASSE ÉNERGÉTIQUE	Hamme VERTe
Insert 873 PR	269 Kg	14 kW	0,08 %	77,40 %	NF EN 13229	50 cm	A	7★
Insert 873 SR	239 Kg	14 kW	0,08 %	77,40 %	NF EN 13229	50 cm	A	7★



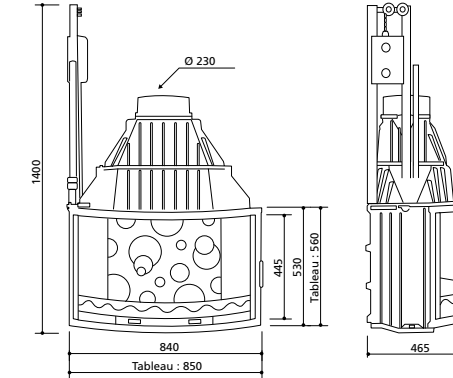
## 820-2 PR

Les inserts 820-2 constituent un rapport chauffage/qualité/prix idéal. Ils sont entièrement réalisés en fonte et équipés d'une vitre en vitrocéramique résistant à des chocs thermiques de l'ordre de 800° C. Le cadre de la porte est en fonte. Ils existent en 2 versions : porte relevable (PR) et sans relevage (SR).

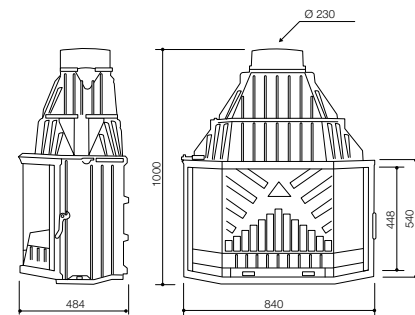


## 821 PR

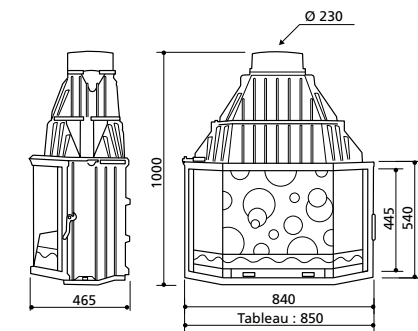
Les inserts 821 s'adaptent dans tous les styles de cheminée et particulièrement dans les cheminées à pans coupés, compte tenu de leur forme étudiée. Ils existent en 2 versions : porte relevable (PR) et sans relevage (SR).



## 820-2 SR



## 821 SR



### Informations techniques

FABRICATION FRANÇAISE



RÉFÉRENCE	POIDS	PUISSANCE NOMINALE TOTALE	TAUX DE CO	RENDEMENT	NORME	TAILLE DES BÛCHES	CLASSE ÉNERGÉTIQUE
Insert 820-2 PR	213 Kg	16,8 kW	0,25 %	70,1 %	NF EN 13229	50 cm	C
Insert 820-2 SR	183 Kg	16,8 kW	0,25 %	70,1 %	NF EN 13229	50 cm	C

### Informations techniques

FABRICATION FRANÇAISE



RÉFÉRENCE	POIDS	PUISSANCE NOMINALE TOTALE	TAUX DE CO	RENDEMENT	NORME	TAILLE DES BÛCHES	CLASSE ÉNERGÉTIQUE
Insert 821 PR	211 Kg	17 kW	0,25 %	70,1 %	NF EN 13229	50 cm	C
Insert 821 SR	181 Kg	17 kW	0,25 %	70,1 %	NF EN 13229	50 cm	C



LES INSERTS  
BOIS  
étanches





# LES INSERTS étanches

Ces inserts dernière génération sont dédiés aux constructions récentes basse consommation, régies par la Réglementation Thermique 2012 (RT 2012).

Grâce aux efforts réalisés sur l'isolation, les habitations sont de plus en plus "étanches". De ce fait, l'installation (appareil + conduit) doit l'être également. Pour cela, vous pouvez raccorder directement votre insert étanche à l'air extérieur.

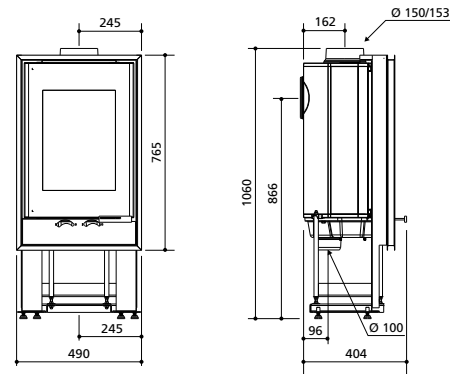
Les principales caractéristiques de ces appareils sont de hautes performances énergétiques et un respect de l'environnement grâce à de faibles émissions de CO.

RT 2012



## 440 étanche SR

L'insert 440 est étanche et de dernière génération. Son design actuel lui permet d'être installé dans tous types d'habitations. Sa conception et sa dimension permettent de maintenir la combustion de façon précise. Disponible en 5,6 kW et 8 kW, cet insert saura s'adapter à vos besoins de chauffage.



Informations techniques

RÉFÉRENCE	POIDS	PUISSANCE NOMINALE TOTALE	TAUX DE CO	RENDEMENT	NORME	TAILLE DES BÛCHES	CLASSE ÉNERGÉTIQUE	Flamme VERTÉ
Insert 440 étanche SR	120 Kg	5,6 kW	0,07 %	77 %	NF EN 13229	33 cm	A	-
Insert 440 étanche SR	120 Kg	8 kW	0,09 %	82,40 %	NF EN 13229	33 cm	A	7★

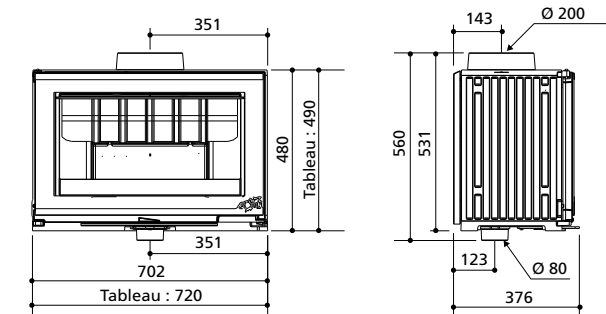
FABRICATION FRANÇAISE



## clairvaux étanche SR

Porte vitrée

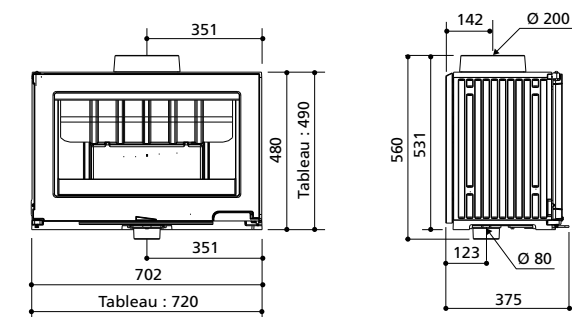
Cet insert de dernière génération est étanche et possède des qualités thermique excellente. Il peut être installé dans tous types de maisons (rénovation ou neuve). Il s'intègre dans tous types d'habillages grâce à son esthétique moderne.



## vaucclair étanche SR

Porte fonte

Variante de l'insert CLAIRVAUX avec façade porte fonte.



Informations techniques

RÉFÉRENCE	POIDS	PUISSANCE NOMINALE TOTALE	TAUX DE CO	RENDEMENT	NORME	TAILLE DES BÛCHES	CLASSE ÉNERGÉTIQUE
Insert CLAIRVAUX étanche SR	152 Kg	8 kW	0,16 %	82,15 %	NF EN 13229	50 cm	A
Insert VAUCLAIR étanche SR	151 Kg	8 kW	0,16 %	82,15 %	NF EN 13229	50 cm	A

FABRICATION FRANÇAISE

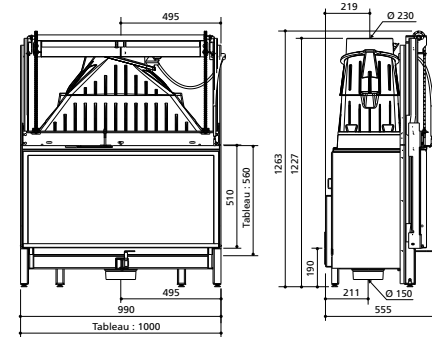




## 1001 étanche PR



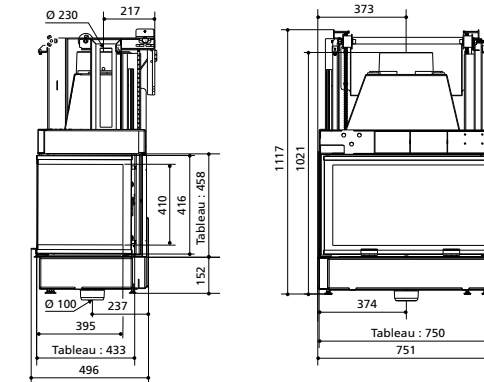
Les inserts 1001 étanche existent en 2 versions : porte relevable (PR) et sans relevage (SR).  
Panoramique est le qualificatif le plus adapté à ces modèles de 100 cm de large. L'intérieur est en fonte, la porte escamotable pivote sur l'avant pour le nettoyage.  
Nota : L'étude et l'implantation d'une cheminée équipée de ce type d'inserts doivent être adaptées.



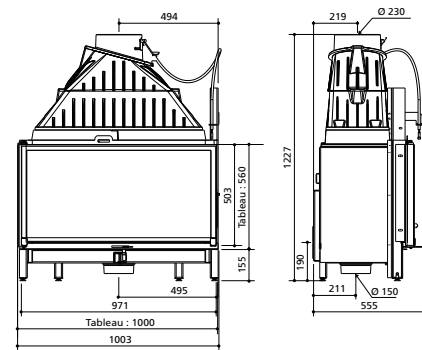
## 702-2V étanche PR



Les inserts d'angle 702-2V étanche possèdent une ouverture latérale pour le nettoyage grâce à leur grand retour vitré.  
Ils existent en 2 versions : porte relevable (PR) et sans relevage (SR), avec retour vitré à droite ou à gauche.  
En version relevable et en position porte basse fermée, le foyer est étanche (avec son arrivée d'air frais canalisée).

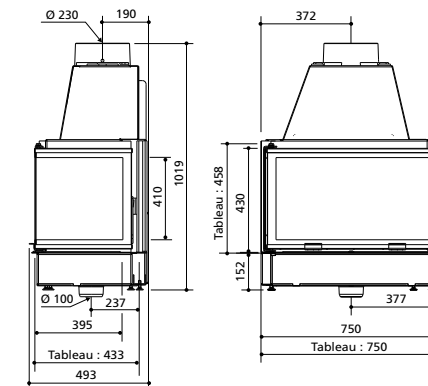


## 1001 étanche SR



## 702-2V étanche SR

Version identique au 702-2V PR, sans relevage.



### Informations techniques



RÉFÉRENCE	POIDS	PUISSANCE NOMINALE TOTALE	TAUX DE CO	RENDEMENT	NORME	TAILLE DES BÛCHES	CLASSE ÉNERGÉTIQUE	Hamme VERTÉ
Insert 1001 étanche SR	275 Kg	16 kW	0,09 %	80 %	NF EN 13229	50 à 85 cm	A	7★
Insert 1001 étanche PR	305 Kg	16 kW	0,09 %	80 %	NF EN 13229	50 à 85 cm	A	7★

### Informations techniques



RÉFÉRENCE	POIDS	PUISSANCE NOMINALE TOTALE	TAUX DE CO	RENDEMENT	NORME	TAILLE DES BÛCHES	CLASSE ÉNERGÉTIQUE	Hamme VERTÉ
Insert 702-2V étanche PR	180 Kg	11 kW	0,14 %	80,1 %	NF EN 13229	50 cm	A	6★
Insert 702-2V étanche SR	150 Kg	11 kW	0,14 %	80,1 %	NF EN 13229	50 cm	A	6★







LES INSERTS  
BOIS  
rénovation

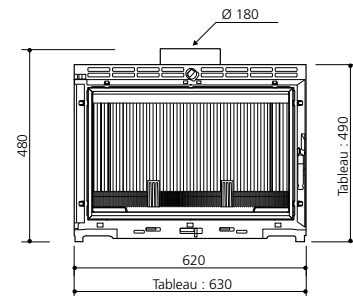
SPÉCIAL RÉNOVATION





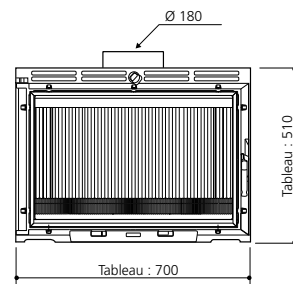
## écoradiant 620SR

Ces appareils à encastrer se distinguent des autres par leur dessus plat qui permet de les incorporer plus facilement dans des cheminées existantes.  
L'installation sur le conduit existant devra être conforme à la législation en vigueur.  
Ces appareils sont équipés d'une sortie ronde Ø 180 mm.



## écoradiant 691-4 SR

Mêmes caractéristiques que l'écoradiant 620, mais en dimensions plus grandes.



# écoradiant 65 - 75 - 85

Une nouvelle ligne d'inserts à bois ultra-performants et tout en sobriété, déclinée en deux versions et trois puissances / dimensions.

2 VERSIONS AU CHOIX :

PORTE VITRÉE



PORTE FONTE



3 PUISSANCES / DIMENSIONS

- > 8 kW - 65 cm
- > 10 kW - 75 cm
- > 12 kW - 85 cm

Disponible également en version Turbo.

L'appareil est alors équipé d'un ventilateur (en option).  
Toute la gamme est classée 7\* par le label Flamme Verte et porte la classe énergétique A.

Cela signifie que le rendement des inserts est optimal, tout en étant économique en énergie et respectueux de l'environnement.

Présentation de la gamme complète pages 180-181.



Informations techniques

FABRICATION  
FRANÇAISE



RÉFÉRENCE	POIDS	PUISSANCE NOMINALE TOTALE	TAUX DE CO	RENDEMENT	NORME	TAILLE DES BÛCHES	CLASSE ÉNERGÉTIQUE
Insert ÉCORADIANT 620 SR	115 Kg	7,6 kW	0,09 %	70,75 %	NF EN 13229	50 cm	C
Insert ÉCORADIANT 691-4 SR	135 Kg	10,5 kW	0,1 %	71,5 %	NF EN 13229	50 cm	B

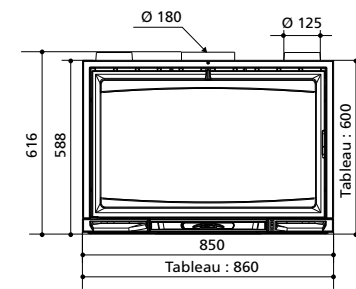


# écoradiant 65, 75, 85 PF SR

Porte fonte



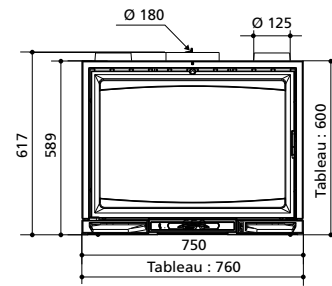
Insert Ecoradiant 85 PF SR



Insert Ecoradiant 85 PF SR



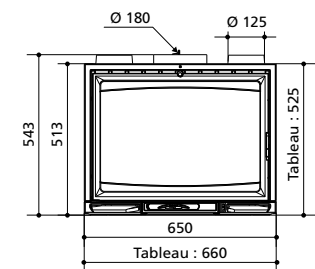
Insert Ecoradiant 75 PF SR



Insert Ecoradiant 75 PF SR



Insert Ecoradiant 65 PF SR



Insert Ecoradiant 65 PF SR

## Informations techniques

FABRICATION FRANÇAISE



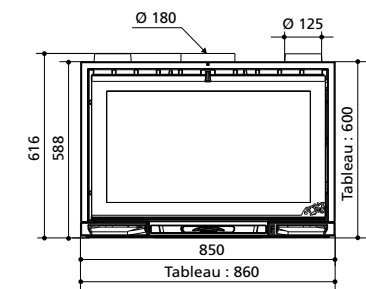
RÉFÉRENCE	POIDS	PUISSANCE NOMINALE TOTALE	TAUX DE CO	RENDEMENT	NORME	TAILLE DES BÛCHES	CLASSE ÉNERGÉTIQUE	Flamme VERTE Le Label du Chauffage au Bois
Insert Écoradiant 85 PF SR	156 Kg	12 kW	0,05 %	78,6 %	NF EN 13229	65 cm	A	7★
Insert Écoradiant 75 PF SR	139 Kg	10 kW	0,09 %	80,85 %	NF EN 13229	55 cm	A	7★
Insert Écoradiant 65 PF SR	105 Kg	8 kW	0,07 %	77,6 %	NF EN 13229	55 cm	A	7★

# écoradiant 65, 75, 85 PV SR

Porte vitrée



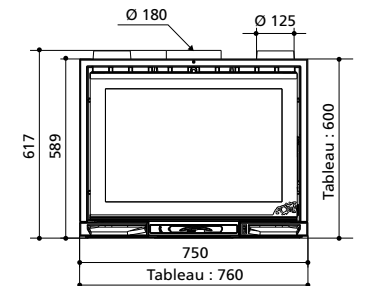
Insert Ecoradiant 85 PV SR



Insert Ecoradiant 85 PV SR



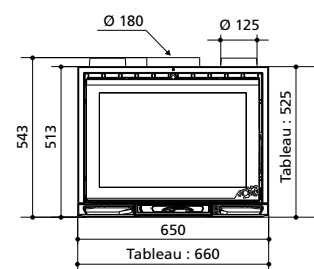
Insert Ecoradiant 75 PV SR



Insert Ecoradiant 75 PV SR



Insert Ecoradiant 65 PV SR



Insert Ecoradiant 65 PV SR

## Informations techniques

FABRICATION FRANÇAISE



RÉFÉRENCE	POIDS	PUISSANCE NOMINALE TOTALE	TAUX DE CO	RENDEMENT	NORME	TAILLE DES BÛCHES	CLASSE ÉNERGÉTIQUE	Flamme VERTE Le Label du Chauffage au Bois
Insert Écoradiant 85 PV SR	156 Kg	12 kW	0,05 %	78,6 %	NF EN 13229	65 cm	A	7★
Insert Écoradiant 75 PV SR	139 Kg	10 kW	0,09 %	80,85 %	NF EN 13229	55 cm	A	7★
Insert Écoradiant 65 PV SR	105 Kg	8 kW	0,07 %	77,6 %	NF EN 13229	55 cm	A	7★