

















JALOGNE



Description :

Sur coffrage à réaliser à la pose, cette cheminée possède un cadre émaillé coloris sépia (coloris au choix dans notre palette de couleurs) avec un intérieur en métal peint noir. Le coffrage est agrémenté de meubles mélaminés en bois flotté coloris châtaigne.

Dimensions : L.220 x H.67 x P.193 cm

Conseils déco :

L'espace télé en renforcement, donne une profondeur de champ dont la blancheur est fractionnée par 3 bandes boisées. Les tiroirs bas, ainsi que les spots, accentuent cet effet de recul. Notre expérience de plusieurs décennies en matière d'agencements, nous a permis de transformer cet espace en un lieu cosy. Demandez conseil à votre revendeur. Dimensions variables sur mesure, modèle présenté dimensions : 200 x 45 cm.







CAPUCIN



Description :

Cheminée à encastrer dans un coffrage à réaliser à la pose.
Cadre en métal peint noir et tablette en granit blacki anciento.

Dimensions : 162 x 62,5 cm

Matériaux et Coloris :



Acier
peint HT
noir



Granit
blacki
anciento

Insert présenté :

- 120



MALTE



Description :

Cheminée à encastrer dans un coffrage à réaliser à la pose. Cadre en céramique anthracite mat et céramique biscuit, intérieur en acier peint HT noir.

Dimensions : 118 x 72,5 cm

Matériaux et Coloris :



Céramique anthracite mat



Céramique biscuit



Acier peint HT noir

Insert présenté :

- 852



PRISTINE



Description :

Cheminée à encastrer dans un coffrage à réaliser à la pose.
Cadre en céramique noir brillant et intérieur cadre noir.

Dimensions : 117 x 71 cm

Matériaux et Coloris :



Céramique
noir brillant



Acier
peint HT
noir

Inserts :

- 101
- 101 étanche



CHATELAIS



Description :

Précadre noir, surcadre bronze et céramique blanche brillante.

Dimensions :

L. 103 x H. 68 x P. 64,4 cm

Matériaux et Coloris :



Acier
peint HT
bronze



Céramique
blanc
brillant

Insert présenté :

- 70 2V avec option enjoliveur noir



BARENTIN



Description :

Cheminée en pierre blanche de Provence et marbre rose du Portugal.

Dimensions : 130 x 130 cm

Matériaux et Coloris :



Pierre blanche de Provence Marbre rose du Portugal

Inserts :

- 935
- ARCADE



SURESNE



Description :

Cheminée en pierre blanche de Provence.
Sole foyère en granit noir blacki poli.

Matériaux et Coloris :



Dimensions :

L. 220 x H. 198 x P. 80 cm

Pierre blanche de Provence Granit noir blacki poli

Insert présenté :

- ARCADE



RIMBOVAL



Description :

Superbe modèle sculpté réalisé entièrement en pierre blanche de Provence. Coffrage à réaliser à la pose.

Dimensions : 147 x 123 cm.

Matériaux et Coloris :



Pierre blanche de Provence

En option :

Cette cheminée peut être réalisée comme ci-dessus en version pierre marbrière du Portugal.

Inserts :

- 838
- 851 CH
- 852
- 881
- 883
- 887



BREDA



Description :

Un classique de la cheminée. Elle est réalisée en pierre blanche de Provence, le foyer traditionnel est en chamotte. Ce modèle nécessite un coffrage ou un encastrement à réaliser à la pose.

Dimensions : 125 cm

Matériaux et Coloris :



Pierre blanche de Provence

En option :

Les accessoires présentés dans ce modèle sont disponibles sur demande chez notre distributeur.

Présenté avec foyer ouvert.



FRUGES



Description :

Modèle de style encastré dans un coffrage réalisé à la pose. Proposé ici en version pierre de Mauzens avec option vieillie.

Dimensions : 150 x 121 cm

Matériaux et Coloris :



Pierre de Mauzens

Inserts :

- Foyer ouvert
- 851 CH
- 838
- 852
- 881
- 883
- 887



ST-RÉMY



Description :

Pierre blonde des Perrières et
briquettes jaunes.
Poutre chêne massif.

Dimensions :

L. 155 x H. 130 x P. 83 cm

Matériaux et Coloris :



Pierre
blonde
des
Perrières



Chêne
massif

Inserts :

- 851 CH
- 852
- 881
- 883
- 887



LOIRET



Description :

Cette cheminée unit le charme du chêne massif de la poutre, à la pierre blonde des Perrières.

Dimensions :

L. 130 x H. 110 x P. 80 cm

Matériaux et Coloris :



Pierre
blonde
des Perrières



Chêne
massif

En option :

Ce modèle peut-être décliné avec une hotte métallique.

Inserts :

- Superchauff
- 695 CH auto
- 757
- 758
- 787
- 788





Insert AGOS

Poids : 105 kg

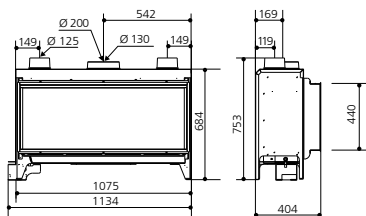
Type de gaz :

- gaz naturel (standard)

- propane

Puissance nominale : 11 600 W

VITRE



Insert AGOS 2V

Poids : 105 kg

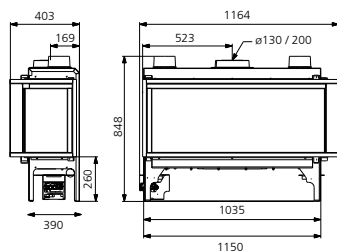
Type de gaz :

- gaz naturel (standard)

- propane

Puissance nominale : 11 600 W

VITRE



Insert CIRRUS

Poids : 172 kg

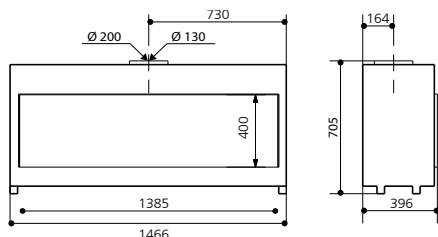
Type de gaz :

- gaz naturel (standard)

- propane

Puissance nominale : 12 000 W

VITRE



CE

Insert Panoramique 101 Étanche Porte Relevable

Poids : 270 kg

Bûches : 80 cm maxi

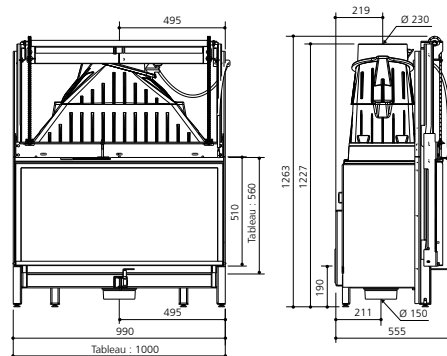
Puissance nominale : 16 000 W

Classe énergétique : A



VITRE

Nota : L'étude et l'implantation d'une cheminée équipée de ce type d'inserts doivent être traitées en tenant compte de tous les paramètres qui peuvent influencer sur le fonctionnement : hauteur et section du conduit (\varnothing 230 mini), position de l'insert par rapport au conduit, gaine pour arrivée d'air de combustion.



Insert Panoramique 101 Étanche Sans Relevage

Poids : 240 kg

Bûches : 80 cm maxi

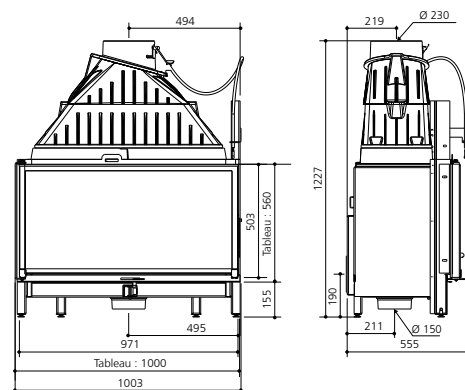
Puissance nominale : 16 000 W

Classe énergétique : A



VITRE

Nota : L'étude et l'implantation d'une cheminée équipée de ce type d'insert doivent être traitées en tenant compte de tous les paramètres qui peuvent influencer sur le fonctionnement : hauteur et section du conduit (\varnothing 230 mini), position de l'insert par rapport au conduit, gaine pour arrivée d'air de combustion.



Insert 70 2V Étanche Porte Relevable

Poids : 200 kg

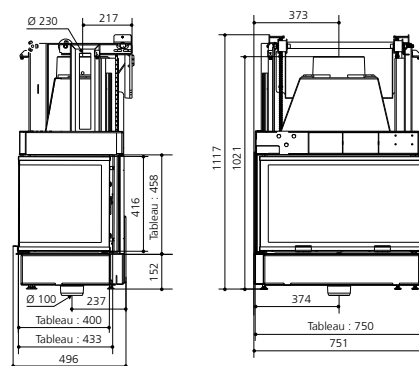
Bûches : 50 cm maxi

Puissance nominale : 11 000 W

Classe énergétique : A

VITRE

Option : Vitre latérale droit ou gauche au choix



Insert 70 2V Étanche Sans Relevage

Poids : 170 kg

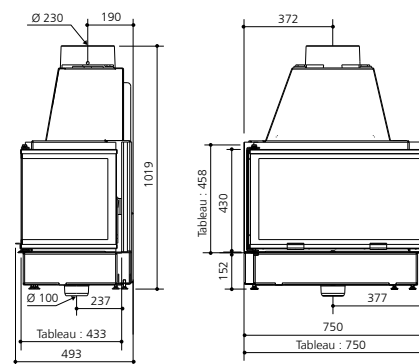
Bûches : 50 cm maxi

Puissance nominale : 11 000 W

Classe énergétique : A

VITRE

Option : Vitre latérale droit ou gauche au choix





Insert 787 Porte Relevable

Poids : 192 kg

Bûches : 50 cm maxi

Puissance nominale : 14 000 W

Classe énergétique : A

VITRE

Insert 787 Sans Relevage

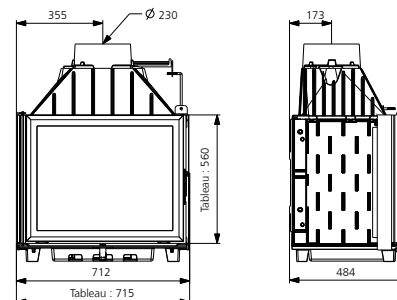
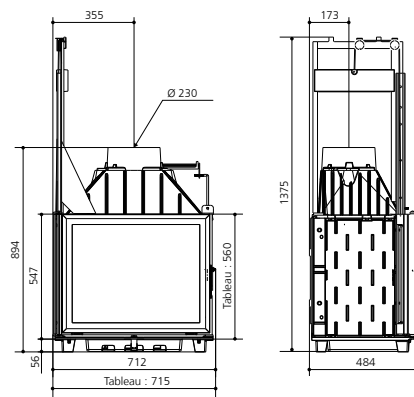
Poids : 192 kg

Bûches : 50 cm maxi

Puissance nominale : 14 000 W

Classe énergétique : A

VITRE



Insert 788 Porte Relevable

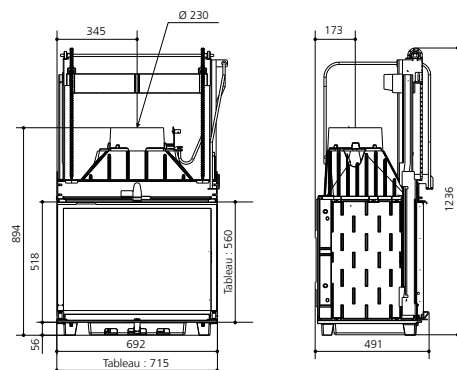
Poids : 208 kg

Bûches : 50 cm maxi

Puissance nominale : 14 000 W

Classe énergétique : A

VITRE



Insert 881 Porte Relevable

Poids : 275 kg

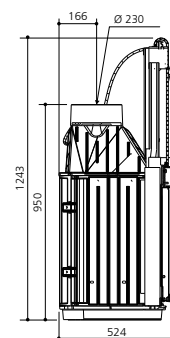
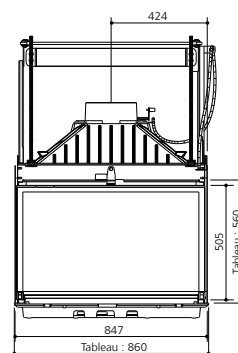
Bûches : 50 cm maxi

Puissance nominale : 15 500 W

Classe énergétique : A



VITRE



Insert 887 Porte Relevable

Poids : 269 kg

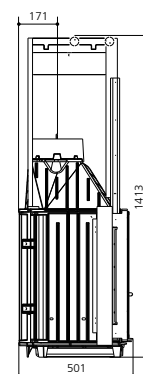
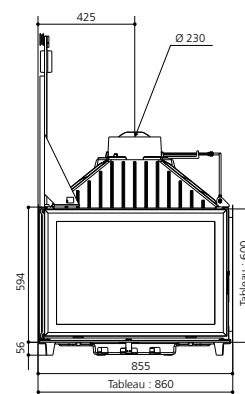
Bûches : 50 cm maxi

Puissance nominale : 14 000 W

Classe énergétique : A



VITRE



Insert 887 Sans Relevage

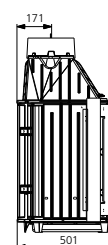
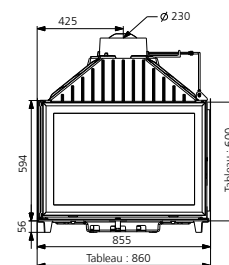
Poids : 240 kg

Bûches : 50 cm maxi

Puissance nominale : 14 000 W

Classe énergétique : A

VITRE



Insert Perfectis 100

Poids : 260 kg

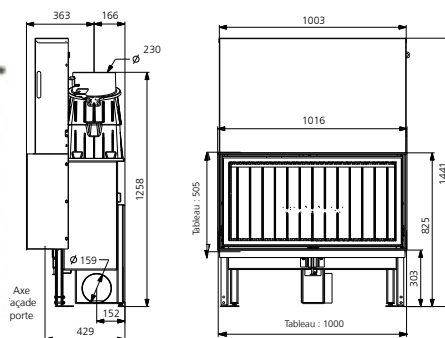
Bûches : 80 cm maxi

Puissance Nominale : 15 000 W

Classe énergétique : A



VITRE



Insert Panoramique 101 Porte Relevable

Poids : 266 kg

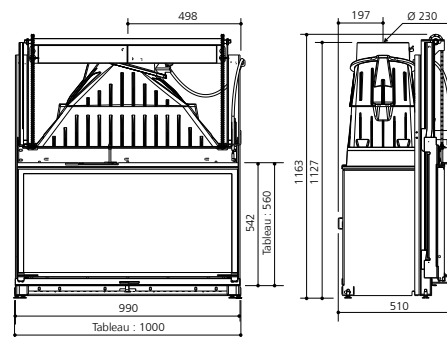
Bûches : 80 cm maxi

Puissance nominale : 16 000 W

Classe énergétique : C

VITRE

Nota : L'étude et l'implantation d'une cheminée équipée de ce type d'inserts doivent être traitées en tenant compte de tous les paramètres qui peuvent influencer sur le fonctionnement : hauteur et section du conduit (\varnothing 230 mini), position de l'insert par rapport au conduit.



Insert 787 2V Porte Relevable



Poids : 207 kg
Bûches : 50 cm maxi
Puissance nominale : 13 000 W
Classe énergétique : A

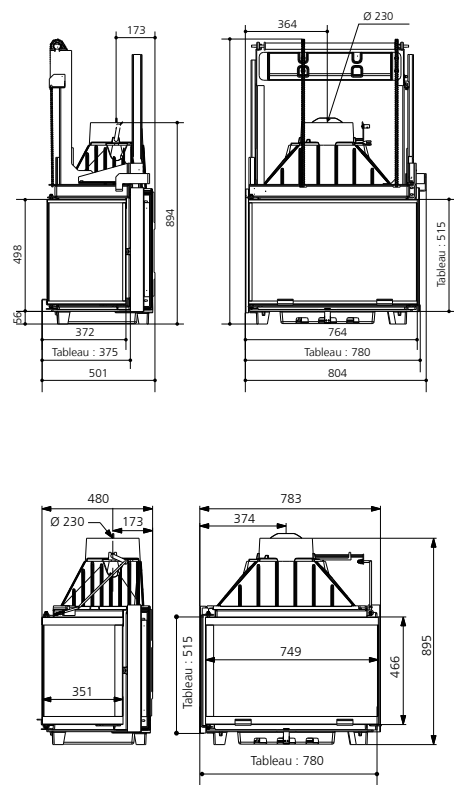
VITRE

Insert 787 2V Sans Relevage

Poids : 177 kg
Bûches : 50 cm maxi
Puissance nominale : 13 000 W
Classe énergétique : A

VITRE

Option : Vitre latérale droit ou gauche au choix



Insert 887 2V Porte Relevable



Poids : 249 kg
Bûches : 50 cm maxi
Puissance nominale : 15 000 W
Classe énergétique : A

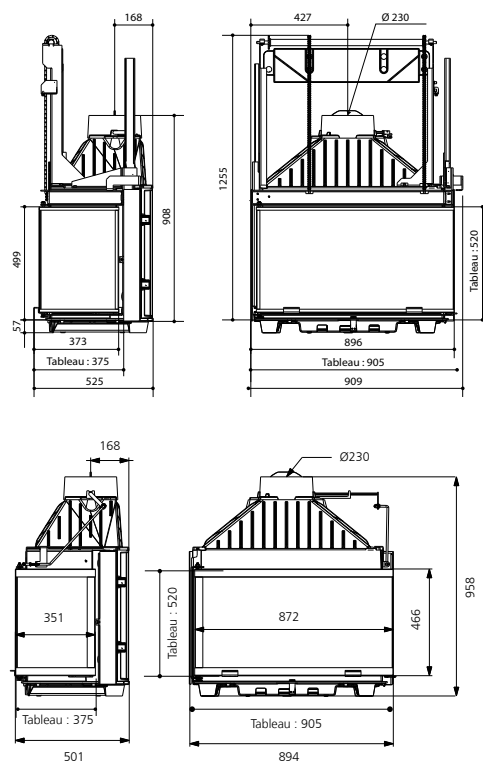
VITRE

Insert 887 2V sans Relevage

Poids : 219 kg
Bûches : 50 cm maxi
Puissance nominale : 15 000 W
Classe énergétique : A

VITRE

Option : Vitre latérale droit ou gauche au choix



Insert Panoramique 895 3V Porte Relevable

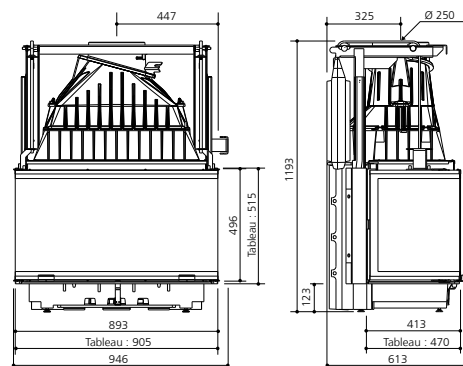
Poids : 275 kg

Bûches : 50 cm maxi

Puissance nominale : 15 500 W

Classe énergétique : B

VITRE



Insert Panoramique 120 Porte Relevable Double Face

Poids : 305 kg

Bûches : 100 cm maxi

Puissance nominale : 14 500 W

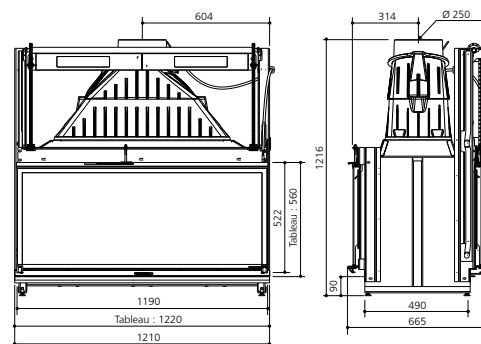
Ø sortie : 250 mm

1 seule porte escamotable

Classe : C

VITRE

Nota : L'étude et l'implantation d'une cheminée équipée de ce type d'inserts doivent être traitées en tenant compte de tous les paramètres qui peuvent influencer sur le fonctionnement : hauteur et section du conduit (Ø 250 mini), position de l'insert par rapport au conduit.



Insert Superchauff Sans Relevage

Poids : 140 kg

Bûches : 50 cm maxi

Puissance nominale : 13 200 W

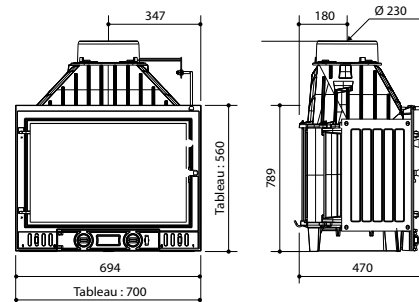
Classe énergétique : A



VITRE

Options :

- Grilles de compensation pour s'intégrer dans certains modèles de la gamme.
- Grille barbecue



Insert Panoramique 801 vitré Sans Relevage

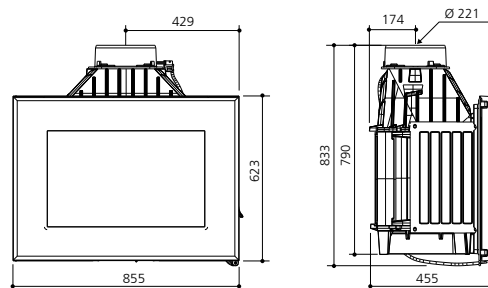
Poids : 170 kg

Bûches : 50 cm maxi

Puissance nominale : 12 000 W

Classe énergétique : B

VITRE



Insert 757 Porte Relevable

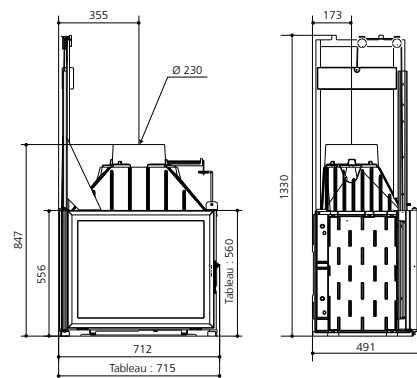
Poids : 193 kg

Bûches : 50 cm maxi

Puissance nominale : 14 000 W

Classe énergétique : A

VITRE



Insert 758 Porte Relevable

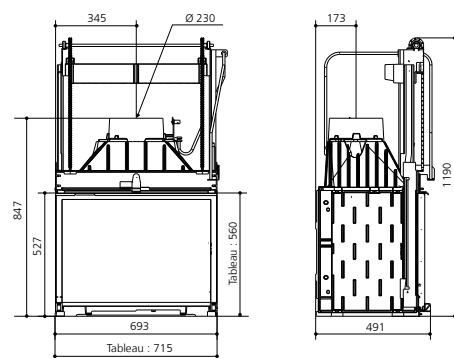
Poids : 208 kg

Bûches : 50 cm maxi

Puissance nominale : 14 000 W

Classe énergétique : A

VITRE



Insert Panoramique 852 Porte Relevable

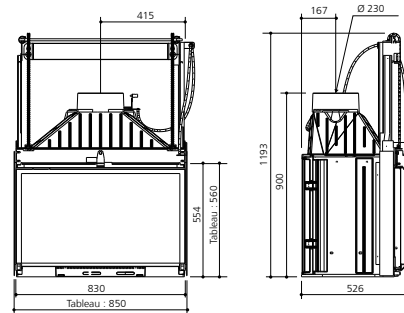
Poids : 275 kg

Bûches : 50 cm maxi

Puissance nominale : 17 000 W

Classe énergétique : B

VITRE



Insert 883 Porte relevable

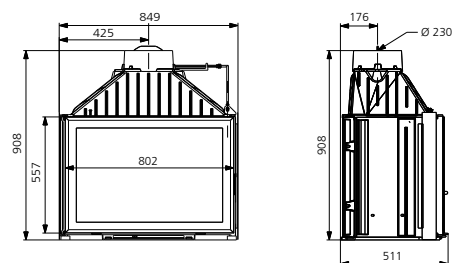
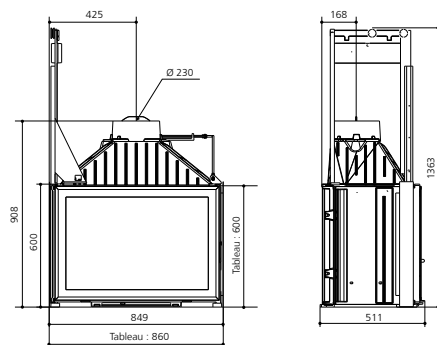
Poids : 269 kg

Bûches : 50 cm maxi

Puissance nominale : 14 000 W

Classe énergétique : A

VITRE



Insert 883 Sans Relevage

Poids : 239 kg

Bûches : 50 cm maxi

Puissance nominale : 14 000 W

Classe énergétique : A

VITRE

Insert Arcade Porte Relevable

Poids : 186 kg

Bûches : 50 cm maxi

Puissance nominale : 16 800 W

Classe énergétique : C

VITRE

Insert Arcade Sans Relevage

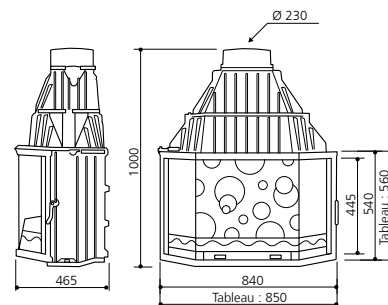
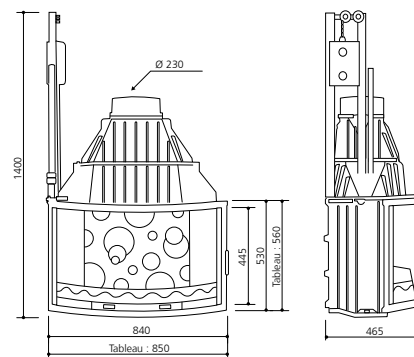
Poids : 162 kg

Bûches : 50 cm maxi

Puissance nominale : 16 800 W

Classe énergétique : C

VITRE



Insert Panoramique 935 Porte Relevable

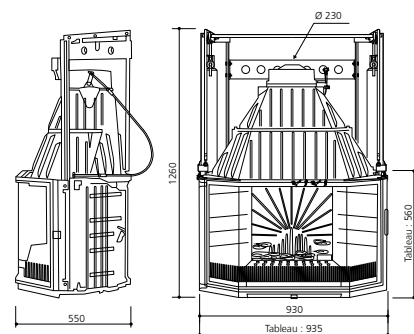
Poids : 257 kg

Bûches : 50 cm maxi

Puissance nominale : 16 200 W

Classe énergétique : D

VITRE



Insert 757 2V Porte Relevable



Poids : 207 kg
Bûches : 50 cm maxi
Puissance nominale : 13 000 W
Classe énergétique : A

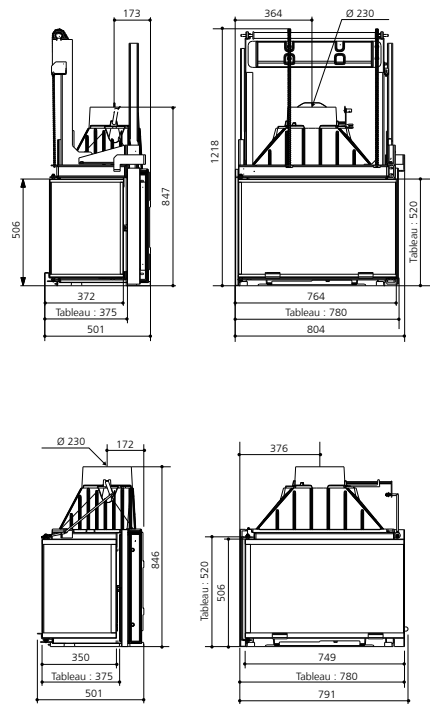
VITRE

Insert 757 2V Sans Relevage

Poids : 172 kg
Bûches : 50 cm maxi
Puissance nominale : 13 000 W
Classe énergétique : A

VITRE

Option : vitre latérale droite ou gauche au choix.



Insert 883 2V Porte Relevable



Poids : 249 kg
Bûches : 50 cm maxi
Puissance nominale : 15 000 W
Classe énergétique : A

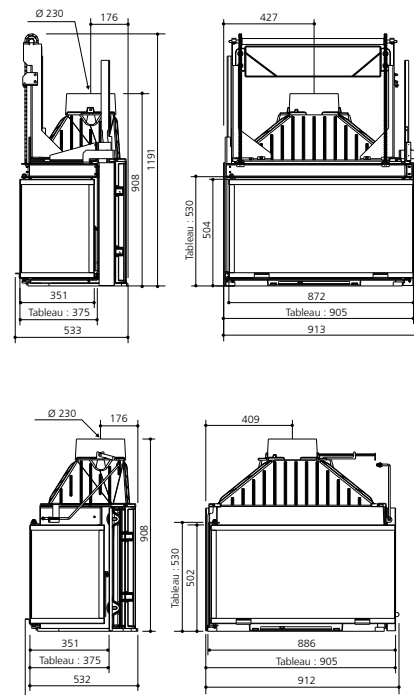
VITRE

Insert 883 2V Sans Relevage

Poids : 212 kg
Bûches : 50 cm maxi
Puissance nominale : 15 000 W
Classe énergétique : A

VITRE

Option : vitre latérale droite ou gauche au choix.



Insert Panoramique 756 Sans Relevage Double Face

Poids : 180 kg
Bûches : 50 cm maxi
Puissance nominale : 13 100 W
Classe énergétique : B

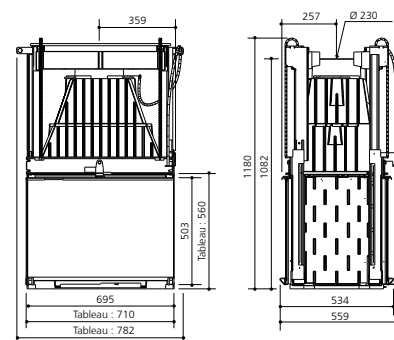
VITRE



Insert Panoramique 758 Porte Relevable Double Face

Poids : 221 kg
Bûches : 50 cm maxi
Puissance nominale : 14 000 W
Classe énergétique : C

VITRE



Insert Panoramique 856 Porte Relevable Double Face

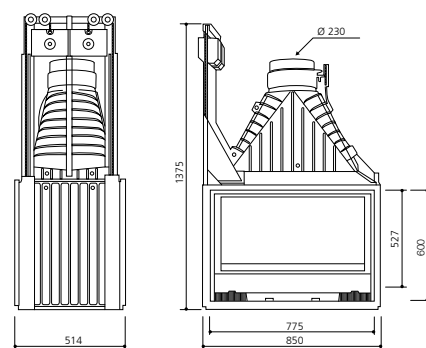
Poids : 237 kg
Bûches : 50 cm maxi
Puissance nominale : 14 000 W
Classe énergétique : D

VITRE

Existe aussi en 3 vitres

Option : Peut être livré sans relevage sur demande et après accord de l'usine.

Nota : L'étude et l'implantation d'une cheminée équipée de ce type d'insert doit être traitée en tenant compte de tous les paramètres qui peuvent influencer sur le fonctionnement : hauteur et section du conduit (Ø 230 mini), position de l'insert par rapport au conduit.



Insert Visi 85 Porte Fonte

Poids : 156 kg

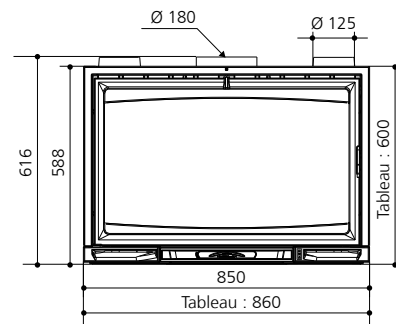
Bûches : 50 cm maxi

Puissance nominale : 12 000 W

Classe énergétique : A

VITRE

Existe en version turbo.



Insert Visi 75 Porte Fonte

Poids : 139 kg

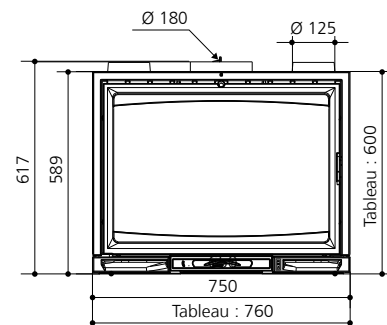
Bûches : 50 cm maxi

Puissance nominale : 10 000 W

Classe énergétique : A

VITRE

Existe en version turbo.



Insert Visi 65 Porte Fonte

Poids : 105 kg

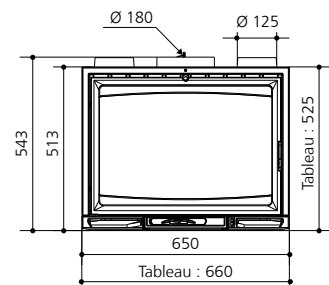
Bûches : 50 cm maxi

Puissance nominale : 7000 W

Classe énergétique : A

VITRE

Existe en version turbo.
Existe également avec
une évacuation des fumées
en \varnothing 150 cm



Insert Visi 85 Porte Vitrée

Poids : 156 kg

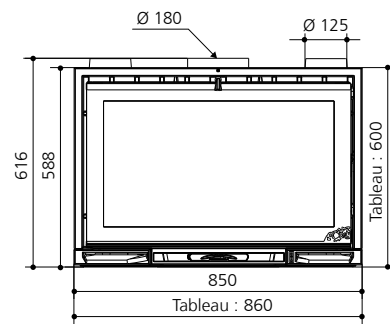
Bûches : 50 cm maxi

Puissance nominale : 12 000 W

Classe énergétique : A

VITRE

Existe en version turbo.



Insert Visi 75 Porte Vitrée

Poids : 139 kg

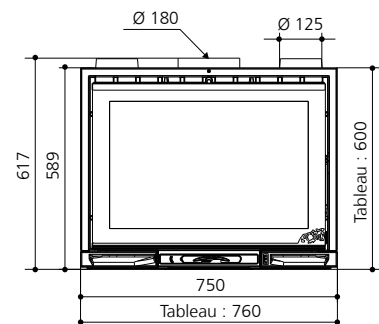
Bûches : 50 cm maxi

Puissance nominale : 10 000 W

Classe énergétique : A

VITRE

Existe en version turbo.



Insert Visi 65 Porte Vitrée

Poids : 105 kg

Bûches : 50 cm maxi

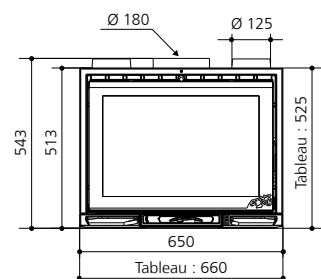
Puissance nominale : 7 000 W

Classe énergétique : A

VITRE

Existe en version turbo.

Existe également avec une évacuation des fumées en \varnothing 150 cm



Insert Ecochauff 625 Sans Relevage

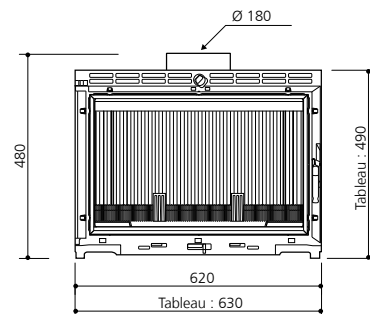
Poids : 103 kg

Bûches : 50 cm maxi

Puissance nominale : 7 600 W

Classe énergétique : C

VITRE



Insert Ecochauff 697 Sans Relevage

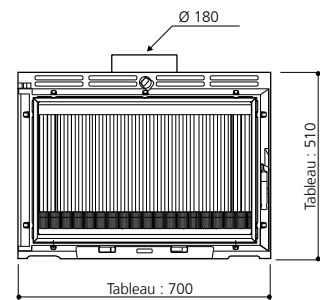
Poids : 135 kg

Bûches : 50 cm maxi

Puissance nominale : 10 500 W

Classe énergétique : B

VITRE



Option :

Grille de compensation.

Insert Ecochauff 698 Sans Relevage

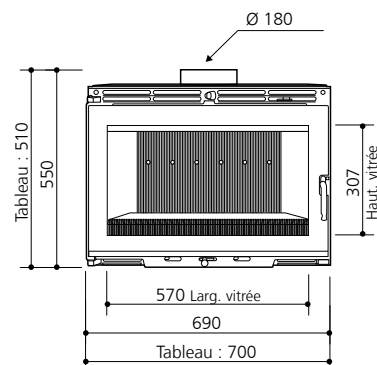
Poids : 135 kg

Bûches : 50 cm maxi

Puissance nominale : 10 500 W

Classe énergétique : B

VITRE



Option :

Grille de compensation.