

MONTANAY



Réf. 400218 - 5,6 kW
Classe énergétique : A

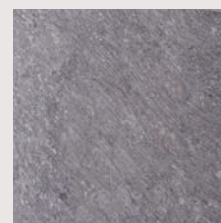
Rendement : 77 %.
 Volume corrigé chauffé : 70 à 190 m³.
 Dimensions : H 103 x Ø 50 cm.
 Combustible : bûches jusqu'à 33 cm.
 Corps de chauffe : fonte.
 Habillage : acier peint et pierre bleue du Hainaut poncée.
 Départ des fumées : dessus.
 Distance du sol au-dessus de la buse de départ arrière : 91 cm
 Buse de départ : Ø 150/153 mm ext.

Option : régulation automatique.

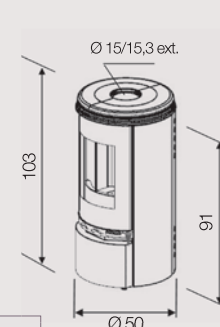
Existe en 8 kW sous la Réf. 400219

Classe énergétique : A

Rendement : 82,40%.



Pierre bleue du Hainaut poncée



CADÈNE



Réf. 400212 - 5,6 kW

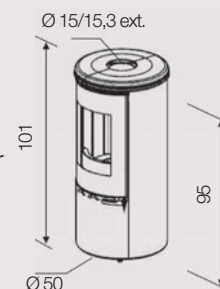
Réf. 400213 - 8 kW

Classe énergétique : A

Rendement :
 5,6 kW = 77 %.
 8 kW = 82,4 %.

Volume corrigé chauffé :
 5,6 kW = 70 à 190 m³.
 8 kW = 125 à 290 m³.

Dimensions : H 101 x Ø 50 cm.
 Poids : 169 kg.
 Combustible : bûches jusqu'à 33 cm.
 Corps de chauffe : fonte.
 Habillage : acier peint.
 Coloris : peinture haute température, coloris noir (voir coloris pages 195-198).
 Départ des fumées : dessus et arrière.
 Distance du sol au-dessus de la buse de départ arrière : 95 cm.
 Buse de départ : Ø 150/153 mm ext.



LAUTARET

Réf. 371137 - 12 kW

Classe énergétique : A

Rendement : 77,2 %.

Volume corrigé chauffé : 200 à 480 m³.

Dimensions : H 113 x L 121 x P 45 cm.

Poids : 371 kg.

Combustible : bûches jusqu'à 80 cm.

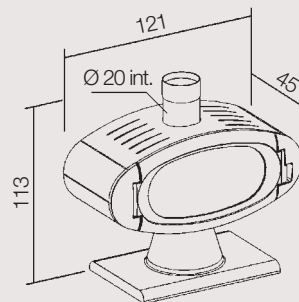
Corps de chauffe : acier intérieur fonte.

Habillage : fonte et acier.

Coloris : peint anthracite.

Départ des fumées : dessus.

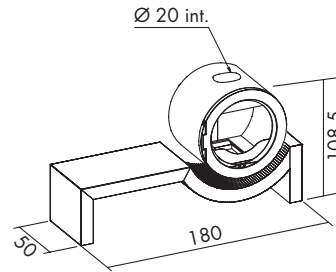
Buse de départ : Ø 200 mm int.



ORLANDO

Réf. 371105 - 10,6 kW
Classe énergétique : B

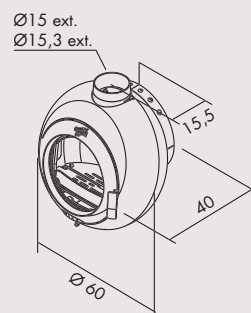
Rendement : 71,7 %.
Volume corrigé chauffé : 200 à 450 m³.
Dimensions : H 108,5 x L 180 x P 50 cm.
Poids : 286 kg.
Combustible : bûches jusqu'à 40 cm.
Corps de chauffe : acier intérieur fonte.
Habillage : fonte et acier.
Intérieur : briques réfractaires.
Coloris : peint anthracite.
Départ des fumées : dessus.
Buse de départ : Ø 200 mm int.
Foyer suspendu, accroché au mur.
Banquette réversible.



GALEY mural

Réf. 388102 - 7 kW
Classe énergétique : B

Rendement : 75,1 %.
Volume corrigé chauffé : 80 à 220 m³.
Dimensions : Ø 60 x P 40 cm.
Poids : 80 kg.
Combustible : bûches jusqu'à 45 cm.
Corps de chauffe : fonte.
Habillage : fonte.
Coloris : peint anthracite.
Départ des fumées : dessus.
Buse de départ : Ø 150/153 mm ext.

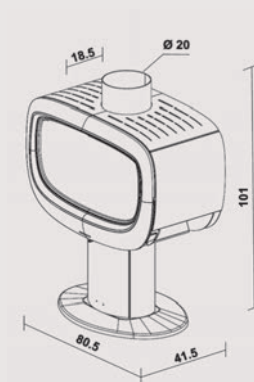




BAGATELLE

Réf. 420002 - 10 kW
Classe énergétique : A

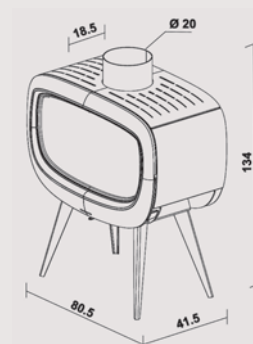
Rendement : 77,69 %.
 Volume corrigé chauffé : 200 à 480 m³.
 Dimensions : H 101 x L 80,5 x P 41,5 cm.
 Poids : 170 kg.
 Combustible : bûches jusqu'à 50 cm.
 Corps de chauffe : acier habillé fonte.
 Habillage : acier peint.
 Coloris : peinture haute température, coloris noir.
 Départ des fumées : dessus.
 Buse de départ : Ø 200 mm ext.



BAGUÉRA

Réf. 420001 - 10 kW
Classe énergétique : A

Rendement : 77,69 %.
 Volume corrigé chauffé : 200 à 480 m³.
 Dimensions : H 134 x L 80,5 x P 41,5 cm.
 Poids : 170 kg.
 Combustible : bûches jusqu'à 50 cm.
 Corps de chauffe : acier habillé fonte.
 Habillage : acier peint.
 Coloris : peinture haute température, coloris noir.
 Départ des fumées : dessus.
 Buse de départ : Ø 200 mm ext.

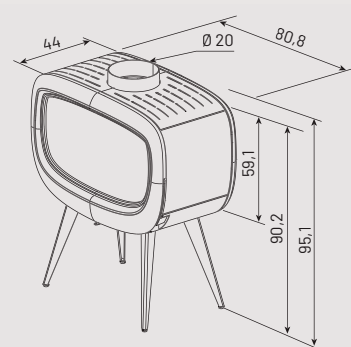


BAGUÉRA DF

Réf. 420003 - 10 kW
Classe énergétique : A

Rendement : 80,10 %.
 Volume corrigé chauffé : 200 à 480 m³.
 Dimensions : H 95,1 x L 80,8 x P 44 cm.
 Poids : 180 kg.
 Combustible : bûches jusqu'à 50 cm.
 Corps de chauffe : acier habillé fonte.
 Habillage : acier peint.
 Coloris : peinture haute température, coloris noir.
 Départ des fumées : dessus.
 Buse de départ : Ø 200 mm ext.

Le plus : foyer double-face
avec vision du feu de chaque côté.



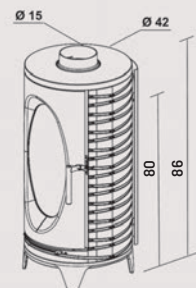
TAÉGA



Réf. 420011 - 7 kW
Classe énergétique : A

Rendement : 82,4 %.
Volume corrigé chauffé : 90 à 240 m³.
Dimensions : H 86 x L 42 x P 44 cm.
Poids : 105 kg.
Combustible : bûches jusqu'à 33 cm
et briquettes.

Corps de chauffe : fonte.
Habillage : fonte.
Coloris : peint noir.
Départ des fumées : dessus et arrière.
Distance du sol au-dessus de la buse
de départ arrière : 71,5 cm.
Buse de départ : Ø 150/153 mm ext.



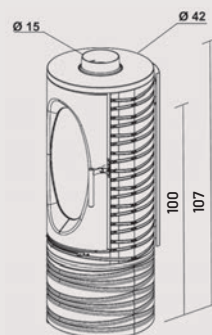
TALISMAN



Réf. 420012 - 7 kW
Classe énergétique : A

Rendement : 82,4 %.
Volume corrigé chauffé : 90 à 240 m³.
Dimensions : H 107 x L 42 x P 44 cm.
Poids : 125 kg.
Combustible : bûches jusqu'à 33 cm
et briquettes.

Corps de chauffe : fonte.
Habillage : fonte.
Coloris : peint noir.
Départ des fumées : dessus et arrière.
Distance du sol au-dessus de la buse
de départ arrière : 79,2 cm.
Buse de départ : Ø 150/153 mm ext.

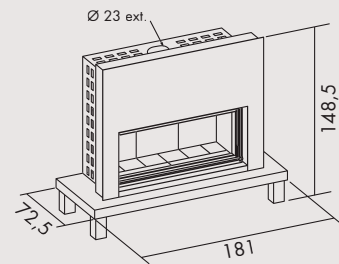


MÉLÈZE 3



Réf. 373103 - 17 kW
Classe énergétique : B

Rendement : 75 %.
Volume corrigé chauffé : 220 à 550 m³.
Dimensions : H 148,5 x L 181 x P 72,5 cm.
Poids : 465 kg.
Combustible : bûches jusqu'à 100 cm.
Corps de chauffe : fonte.
Habillage : acier.
Coloris : peint anthracite avec décor en acier peint gris alu.
Départ des fumées : dessus.
Buse de départ : Ø 230 mm ext.

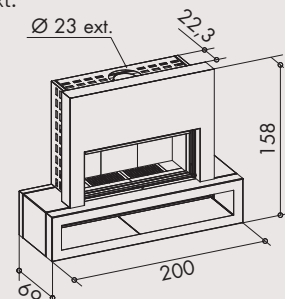


MÉLÈZE 4



Réf. 373104 - 17 kW
Classe énergétique : B

Rendement : 75 %.
Volume corrigé chauffé : 220 à 550 m³.
Dimensions : H 158 x L 200 x P 69 cm.
Poids : 525 kg.
Combustible : bûches jusqu'à 100 cm.
Corps de chauffe : fonte.
Habillage : acier.
Coloris : peint anthracite avec décor en acier peint gris alu.
Départ des fumées : dessus.
Buse de départ : Ø 230 mm ext.



TERTRE

Réf. 400210 - 5,6 kW

Réf. 400211 - 8 kW



Classe énergétique : A

Rendement :
5,6 kW = 77 %.
8 kW = 82,40 %.

Volume corrigé chauffé :
5,6 kW = 70 à 190 m³.
8 kW = 125 à 290 m³.

Dimensions : H 124 x L 61 x P 42,7 cm.

Poids : 170 kg.

Combustible : bûches jusqu'à 33 cm.

Corps de chauffe : fonte.

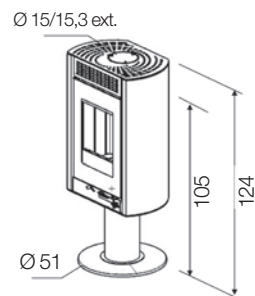
Habillage : acier peint et émaillé.

Coloris : acier peint anthracite et décor acier peint rubis.
(voir coloris pages 195-198).

Départ des fumées : dessus et arrière.

Distance du sol au-dessus de la buse de départ arrière : 105 cm.

Buse de départ : Ø 150/153 mm ext.



ÉQUIRRE

Pied fixe

Réf. 389130 - 7,5 kW

Classe énergétique : A

Rendement : 76,7 %.

Volume corrigé chauffé : 90 à 240 m³.

Dimensions : H 125,3 x L 51,6 x P 42,5 cm.

Poids : 138 kg.

Combustible : bûches jusqu'à 33 cm.

Corps de chauffe : fonte.

Habillage : fonte.

Coloris : peint anthracite.

Départ des fumées : dessus.

Buse de départ : Ø 150/153 mm ext.

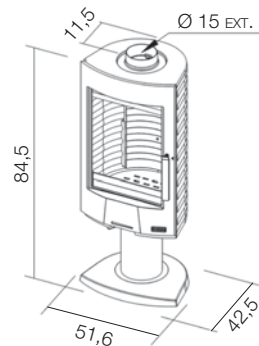


Pied tournant à 360°

Réf. 389131 - 7,5 kW

Classe énergétique : A

Caractéristiques techniques identiques - Réf : 389130.



ÉCLIPSE

Réf. 388118 - 8 kW

Classe énergétique : A

Rendement : 77 %.

Volume corrigé chauffé : 100 à 270 m³.

Dimensions : H 80 x L 71,5 x P 39,5 cm.

Poids : 138 kg.

Combustible : bûches jusqu'à 50 cm.

Corps de chauffe : fonte.

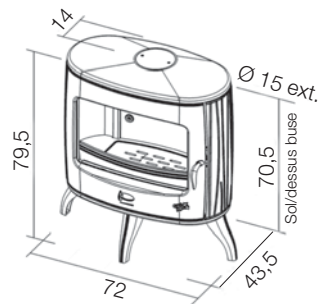
Habillage : fonte.

Coloris : peint anthracite.

Départ des fumées : dessus et arrière.

Distance du sol au-dessus de la buse de départ arrière : 71 cm.

Buse de départ : Ø 150/153 mm ext.



ÉLIOT

Réf. 388131 - 8 kW

Classe énergétique : A

Rendement : 77 %.

Volume corrigé chauffé : 100 à 270 m³.

Dimensions : H 90 x L 72 x P 40,2 cm.

Poids : 160 kg.

Combustible : bûches jusqu'à 50 cm.

Corps de chauffe : fonte.

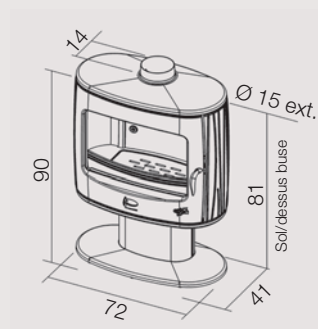
Habillage : fonte.

Coloris : peint anthracite.

Départ des fumées : dessus et arrière.

Distance du sol au-dessus de la buse de départ arrière : 81 cm.

Buse de départ : Ø 153 mm ext.



ROISEL

Réf. 411105 - 8 kW

Classe énergétique : A

Rendement : 82,15 %.

Volume corrigé chauffé : 120 à 280 m³.

Dimensions : H 85 x L 83,8 x P 35,2 cm.

Combustible : bûches jusqu'à 50 cm.

Corps de chauffe : fonte.

Habillage : fonte peinte.

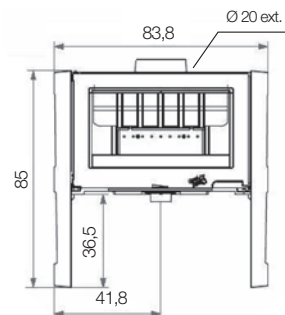
Coloris : noir uniquement.

Départ des fumées : dessus.

Distance du sol au-dessus de la buse de départ arrière : 81,5 cm.

Buse de départ : Ø 200 mm ext.

Option : mur de protection en métal peint.



CRYSTAL

Réf. 369123 - 9,5 kW

Classe énergétique : A

Rendement : 77,3 %.

Volume corrigé chauffé : 130 à 330 m³.

Dimensions : H 126 x L 75,5 x P 45 cm.

Poids : 255 kg.

Combustible : bûches jusqu'à 40 cm.

Corps de chauffe : fonte.

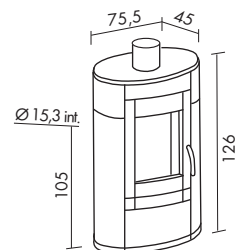
Habillage : céramique.

Coloris : peint anthracite avec habillage céramique.
(voir coloris pages 195-198 sauf les décors).

Départ des fumées : arrière et dessus.

Distance du sol au-dessus de la buse de départ arrière : 105 cm.

Buse de départ : Ø 153 mm int.



CONSTANCE

Réf. 630116 - 12 kW

Classe énergétique : A

Rendement : 80,8 %.

Volume corrigé chauffé : 200 à 480 m³.

Dimensions : H 103,3 x L 104 x P 69 cm.

Poids : 450 kg.

Combustible : bûches jusqu'à 55 cm.

Corps de chauffe : fonte.

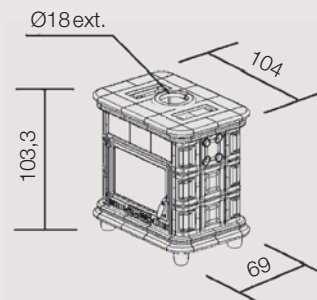
Habillage : fonte et céramique avec façade laitonnée.

Coloris : décor céramique

(voir coloris et décors pages 195-198).

Départ des fumées : dessus.

Buse de départ : Ø 180 mm ext.



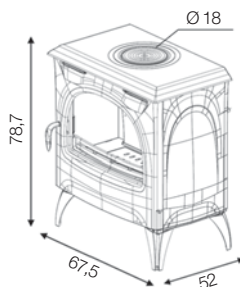
Modèle présenté en blanc
avec motif monochrome

COURANCES



Réf. 388113 - 7 kW
Classe énergétique : A

Rendement : 77,8 %.
Volume corrigé chauffé : 90 à 240 m³.
Dimensions : H 78,7 x L 67,5 x P 52 cm.
Poids : 178 kg.
Combustible : bûches jusqu'à 50 cm.
Corps de chauffe : fonte.
Habillage : fonte.
Coloris : peint anthracite, émaillé blanc ou émaillé prune.
(voir coloris pages 195-198).
Départ des fumées : dessus et arrière.
Distance du sol au-dessus de la buse de départ arrière : 69 cm.
Buse de départ : Ø 180 mm ext.



PETIT CARVIN



Réf. 366102 - 8 kW

Classe énergétique : A

Rendement : 76,26 %.
 Volume corrigé chauffé : 200 à 450 m³.
 Dimensions : H 78,5 x L 70 x P 46 cm.
 Poids : 150 kg.
 Combustible : bûches jusqu'à 57 cm.
 Chargement : avant et latéral.

Régulation thermostatique.

Corps de chauffe : fonte.
 Habillage : fonte émaillée.
 Coloris : peint anthracite ou émaillée (voir coloris pages 195-198).

Départ des fumées : dessus et arrière.
 Distance du sol au-dessus de la buse de départ arrière : 66,5 cm.
 Buse de départ : Ø 153 mm int., 180 mm ext.

Réf. 366104 - PORTE DÉCOR

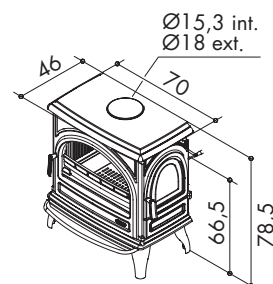
Mêmes caractéristiques que Réf. 366102.

Classe énergétique : A.

Option : Socle fonte - Réf. 965113.

H 4 x L 84,4 x P 67,8 cm.

Adaptable sur d'autres modèles de poêles GODIN.



CARVIN



Réf. 366101 - 11 kW

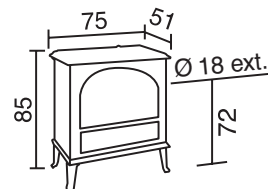
Classe énergétique : A

Rendement : 76,2 %.
 Volume corrigé chauffé : 200 à 500 m³.
 Dimensions : H 85 x L 75 x P 51 cm.
 Poids : 188 kg.
 Combustible : bûches jusqu'à 65 cm.
 Chargement : avant et latéral.

Régulation thermostatique.

Corps de chauffe : fonte.
 Habillage : fonte.
 Coloris : peint anthracite ou émaillée (voir coloris pages 195-198).

Départ des fumées : dessus et arrière.
 Distance du sol au-dessus de la buse de départ arrière : 72 cm.
 Buse de départ : Ø 180 mm ext.





CANADIEN

Réf. 310103 - 9 kW

Classe énergétique : A

Rendement : 79,3 %.

Volume corrigé chauffé : 200 à 450 m³.

Dimensions : H 75 x L 65,8 x P 40 cm.

Poids : 135 kg.

Combustible : bûches jusqu'à 50 cm.

Chargement : avant et dessus.

Corps de chauffe : fonte.

Habillage : fonte.

Coloris : peint anthracite.

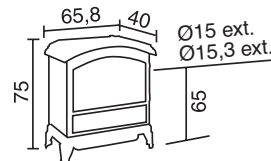
Départ des fumées : arrière horizontal ou vertical
par buse coudée fournie.

Distance du sol au-dessus de la buse de départ arrière : 65 cm.

Buse de départ : Ø 150/153 mm ext.

Options : plaque de sol rectangulaire en verre

Réf. 965144 (voir page 186).



106



NORVÉGIEN

Réf. 310101 - 9 kW

Classe énergétique : A

Rendement : 79,3 %.

Volume corrigé chauffé : 200 à 480 m³.

Dimensions : H 75 x L 65,8 x P 40 cm.

Poids : 137 kg.

Combustible : bûches jusqu'à 55 cm.

Chargement : avant, dessus et latéral.

Régulation thermostatique.

Corps de chauffe : fonte.

Habillage : fonte.

Coloris : peint anthracite.

Départ des fumées : arrière horizontal ou vertical
par buse coudée fournie.

Distance du sol au-dessus de la buse
de départ arrière : 65 cm.

Buse de départ : Ø 150/153 mm ext.



Le Norvégien permet un chargement latéral et dispose d'une régulation thermostatique.

Réf. 310101

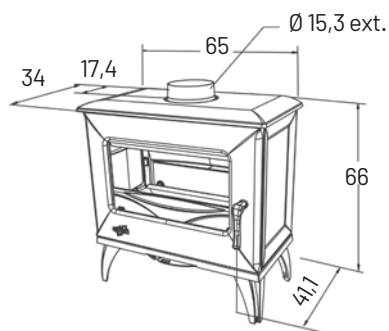




CUBE

Réf. 388117 - 6,5 kW
Classe énergétique : A

Rendement : 76,8 %.
 Volume corrigé chauffé : 100 à 235 m³.
 Dimensions : H 65,7 x L 65 x P 41,1 cm.
 Poids : 107 kg.
 Combustible : bûches jusqu'à 45 cm.
 Corps de chauffe : fonte.
 Habillage : fonte.
 Coloris : peint noir ou émaillé prune.
 Départ des fumées : dessus et arrière.
 Distance du sol au-dessus de la buse de départ arrière : 56,7 cm.
 Buse de départ : Ø 150/153 mm ext.



PETIT GODIN

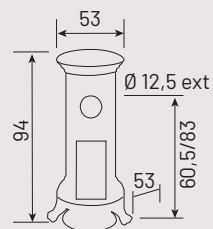


Réf. 3121 - 10 kW
Classe énergétique : B

Rendement : 72,8 %.
 Volume corrigé chauffé : 200 à 480 m³.
 Dimensions : H 94 x L 53 x P 53 cm.
 Poids : 105 kg.
 Combustible : bûches jusqu'à 50 cm.

Corps de chauffe : fonte.
 Habillage : fonte et acier.
 Intérieur : briques réfractaires.
 Coloris : peint anthracite avec fût en acier émaillé noir brillant
 avec éléments décoratifs en fonte émaillée.
 (voir coloris pages 195-198).

Départ des fumées : arrière.
 Distance du sol au-dessus de la buse de départ : 60,5 ou 83 cm.
 Buse de départ : Ø 125 mm ext.



PETIT GODIN



Réf. 310105 - 7 kW
Classe énergétique : A

Rendement : 77,7 %.
 Volume corrigé chauffé : 200 à 480 m³.
 Dimensions : H 98 x L 53 x P 53 cm. Ø du fût 35 cm.
 Poids : 100 kg.
 Combustible : bûches jusqu'à 25 cm.
 Possibilité de 50 cm en vertical.
 Chargement avant et dessus.

Corps de chauffe : fonte.
 Habillage : fonte et acier.
 Coloris : peint anthracite avec fût en acier émaillé noir brillant
 et éléments décoratifs en fonte émaillée.
 (voir coloris pages 195-198).

Départ des fumées : arrière.
 Distance du sol au-dessus de la buse
 de départ : 82 cm.
 Buse de départ : Ø 125 mm ext.

AVANTAGE :

Grâce à la possibilité de positionner les bûches
 à la verticale, elles se consomment plus lentement
 et peuvent durer 7 à 8 heures.

