



CATALOGUE

MATCOM est une société spécialisée dans la **location de matériel BTP** : mini-pelles, chargeuses, élévateurs et équipements de chantier.

Nous accompagnons principalement des professionnels du bâtiment dans leurs besoins en matériel, en proposant des solutions fiables, réactives et adaptées à chaque projet.

Aujourd'hui, une partie importante de notre parc est utilisée en interne, notamment en collaboration avec la société PRO-LOGIS, PME du secteur du BTP d'environ 25 collaborateurs. Cette proximité terrain nous permet de bien comprendre les contraintes chantier et d'apporter des solutions concrètes et efficaces.

Notre objectif : proposer un matériel disponible, performant et un service simple, rapide et de confiance.

depot@pro-logis.net

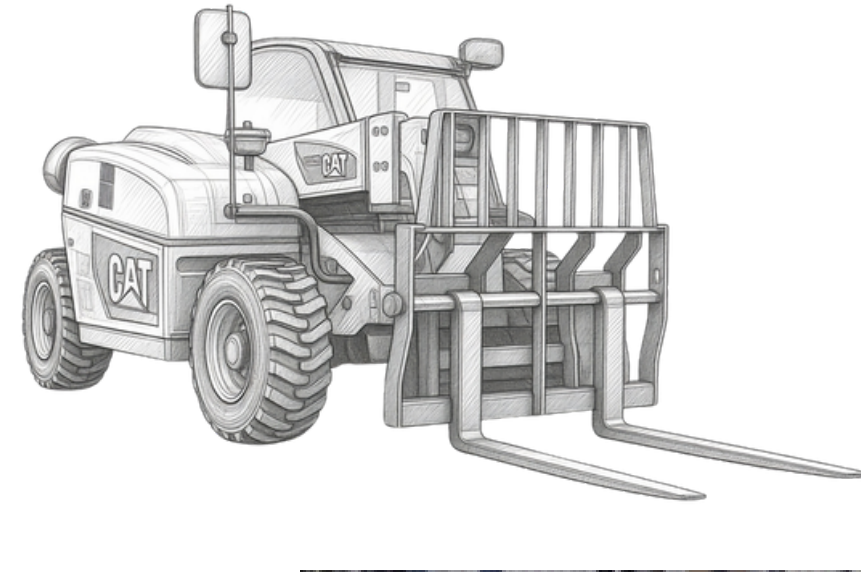
01 39 84 96 46



- Chariot Télescopique Bobcat 12ML
- Chariot Télescopique Caterpillar 6ML
- Minipelles Caterpillar 2.5T
- Minipelle Bobcat 2.5T
- Minipelle Bobcat 800kgs
- Minipelle Caterpillar 800kgs
- Minipelle Bobcat 1.5T
- Minipelle Bobcat 5T
- Chargeuse Caterpillar 960M
- Chargeuse T110
- Chargeuse S100
- Chargeuse T140

- Chariot de transport TC1 et électriques télécommandés
- Pelle Hitachi 13T
- Extracteurs d'air
- Brouette électrique
- Elevateur LG-20
- Treuils de levage électrique
- Échelles monte-matériaux
- Matériel de sécurité (garde-corps, tourniquets,..)

CHARGEUR À BRAS TÉLESCOPIQUES



Caractéristiques techniques :

- Poids = 4 999 kg
- Fourche = 1 m
- Longueur hors tout : 3 800 mm
- Largeur hors tout : 1 800 mm
- Hauteur hors tout : 2 227 mm

Agile, robuste et polyvalent, le Caterpillar TH255C est conçu pour optimiser les opérations de manutention, de chargement et de levage sur chantier.

Compact et maniable, il facilite les déplacements dans les espaces restreints tout en offrant une excellente capacité de travail.

Grâce à sa conception performante et à sa simplicité d'utilisation, il répond efficacement aux besoins des professionnels du BTP sur des environnements de travail variés.

Tarif de location :
80 € HT / jours



2500 KG
Charge maximale

5,6 M
Hauteur de levage

CHARGEUR À BRAS

Caractéristiques techniques :

- Poids = 5 600 kg
- Fourche = 1 m
- Longueur hors tout : environ 5,4 à 5,6 m
- Largeur hors tout : environ 1,84 m



3,2 T
Charge maximale

0,9 M3
Capacité godet

Compact et polyvalent, le Caterpillar 906M est conçu pour les travaux de manutention, de chargement et de déplacement de matériaux sur chantier.

Maniable et robuste, il circule facilement dans les zones étroites tout en offrant stabilité, efficacité et fiabilité au quotidien.

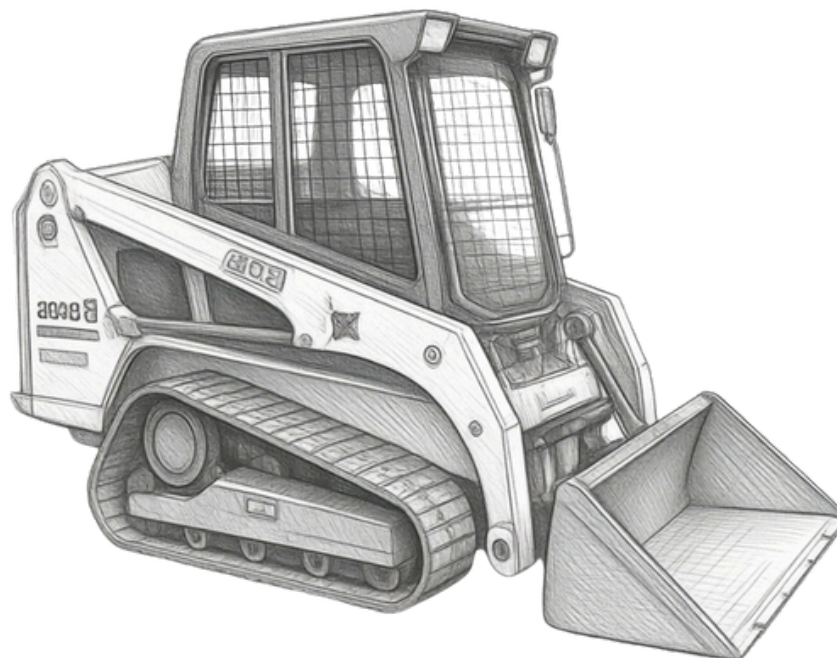
Tarif de location :
80 € HT / jours



CHARGEUR COMPACTE SUR CHENILLES T450

Compacte et performante, la Bobcat T450 est idéale pour les travaux de chargement et de manutention dans les espaces réduits et les environnements exigeants.

Grâce à ses chenilles et à sa conception robuste, elle assure stabilité, maniabilité et efficacité sur terrains irréguliers tout en offrant une excellente capacité de travail pour professionnels du BTP.



717 KG
Charge maximale

2,13 M
Hauteur de déversement

Tarif de location :
71 € HT / jours

Caractéristiques techniques :

- Hauteur de déversement avec godet standart : 2129 m
- Poids = 2961 kg

CHARGEUSE COMPACTE S100

La Bobcat S100 c' est une machine compacte conçue pour les travaux de manutention et de chargement dans les espaces restreints. Grâce à son petit gabarit et à sa grande maniabilité, elle permet d'intervenir facilement sur des chantiers urbains ou des zones difficiles d'accès. Sa conception robuste garantit une utilisation efficace et fiable au quotidien.

Caractéristiques techniques :

- Portée de déversement à hauteur max. = 412 mm
- Longueur hors tout (avec godet) : 2,80 m
- Longueur hors tout (sans outil) : 2,26 m
- Largeur hors tout : 1,17 m
- Hauteur hors tout (cabine) : 1,88 m

Tarif de location :
46 € HT / jours



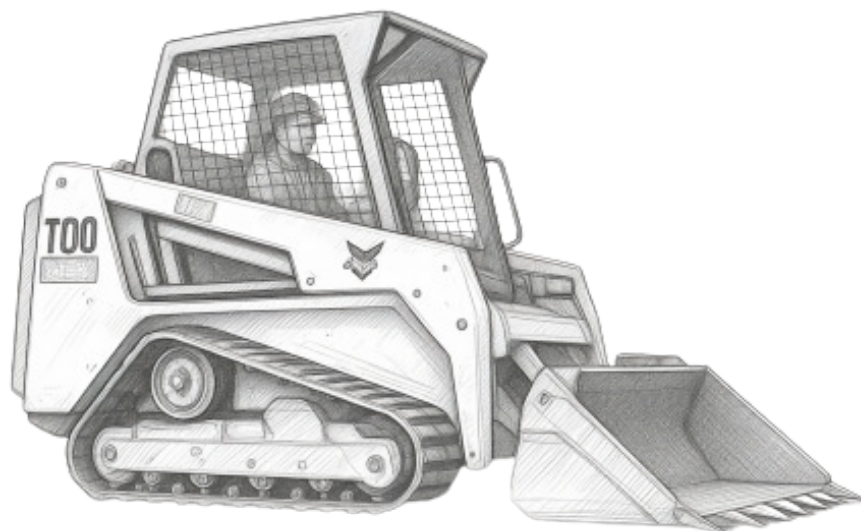
457 KG
Charge maximale

1860 KG
Poids machine

CHARGEUSE COMPACTE SUR CHENILLES T110

Caractéristiques techniques :

- Poids = 2 379 kg
- Longueur hors tout (avec godet) : 2,97 m
- Longueur hors tout (sans outil) : 2,26 m à 2,30 m
- Largeur hors tout : 1,27 m
- Hauteur hors tout : 1,88 m



505 KG
Charge maximale

1443 KG
Charge de basculement

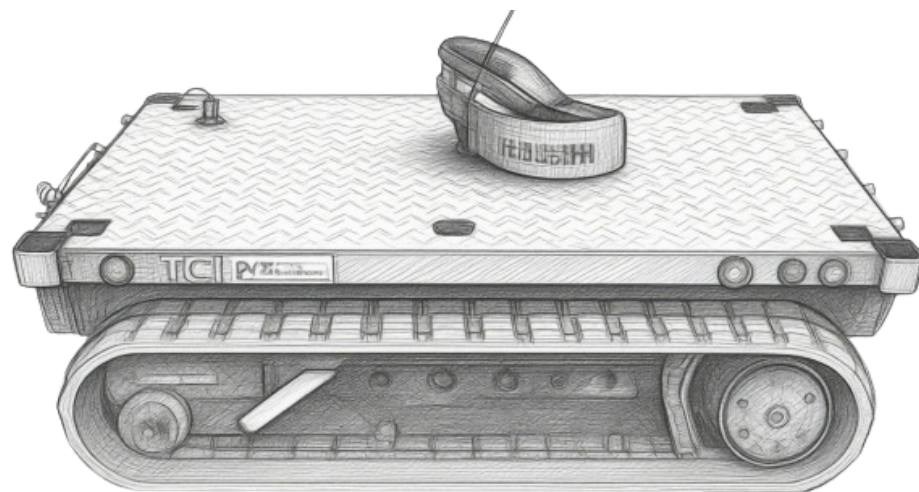
Tarif de location :
60€ HT / jours

Grâce à son système sur chenilles et à sa conception robuste, elle offre une excellente stabilité et une bonne adhérence sur différents terrains.

Polyvalente et facile à prendre en main, elle répond efficacement aux besoins quotidiens des professionnels du BTP et de l'aménagement.



CHARIOT DE TRANSPORT TC1



Tarif de location :
50 € HT / jours

Le chariot de transport TC1 est conçu pour faciliter le déplacement de matériaux et d'équipements sur chantier.

Compact, robuste et simple d'utilisation, il permet de transporter des charges importantes tout en conservant une excellente maniabilité, même sur terrains inclinés. Idéal pour optimiser les opérations de manutention au quotidien.



500 KG
Poids

1200 KG
Charge maximale

Caractéristiques techniques

- Charge max = 1 200 kg
- Durée de charge = 8 heures
- Pente max = 20°

MANITOU TÉLESCOPIQUE T35

Le Bobcat T35 est conçu pour les opérations de levage et de manutention nécessitant puissance et portée sur chantier. Sa structure robuste et sa capacité de charge élevée lui permettent de manipuler efficacement des matériaux lourds tout en conservant une excellente stabilité. Adapté aux environnements exigeants, il facilite les interventions en hauteur et les travaux de manutention intensifs.

Caractéristiques techniques

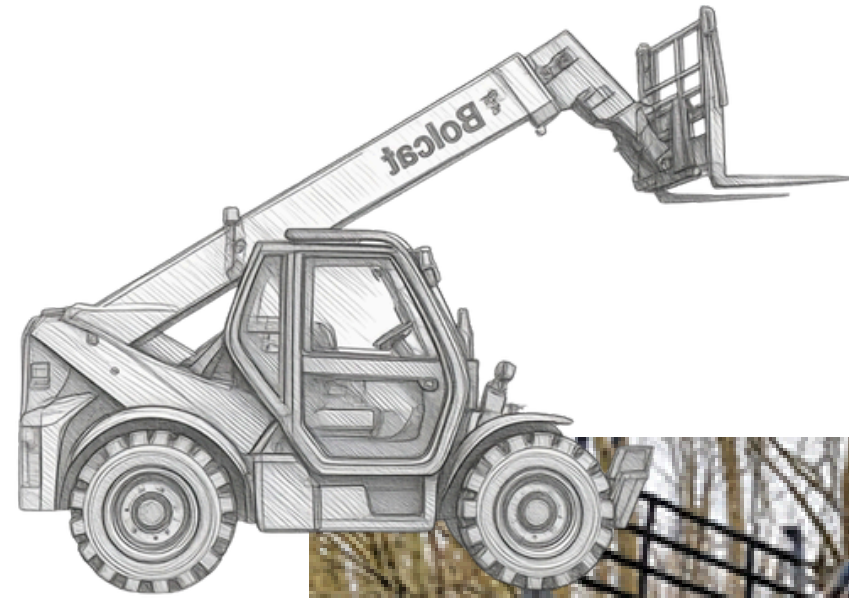
Poids : 8 240 kg

Fourches : 1 m

Largeur hors tout : 2216 mm

Hauteur hors tout : 2610 mm

Tarif de location :
48 € HT / jours



3500 KG
Charge maximale

8,1 M
Portée maximale



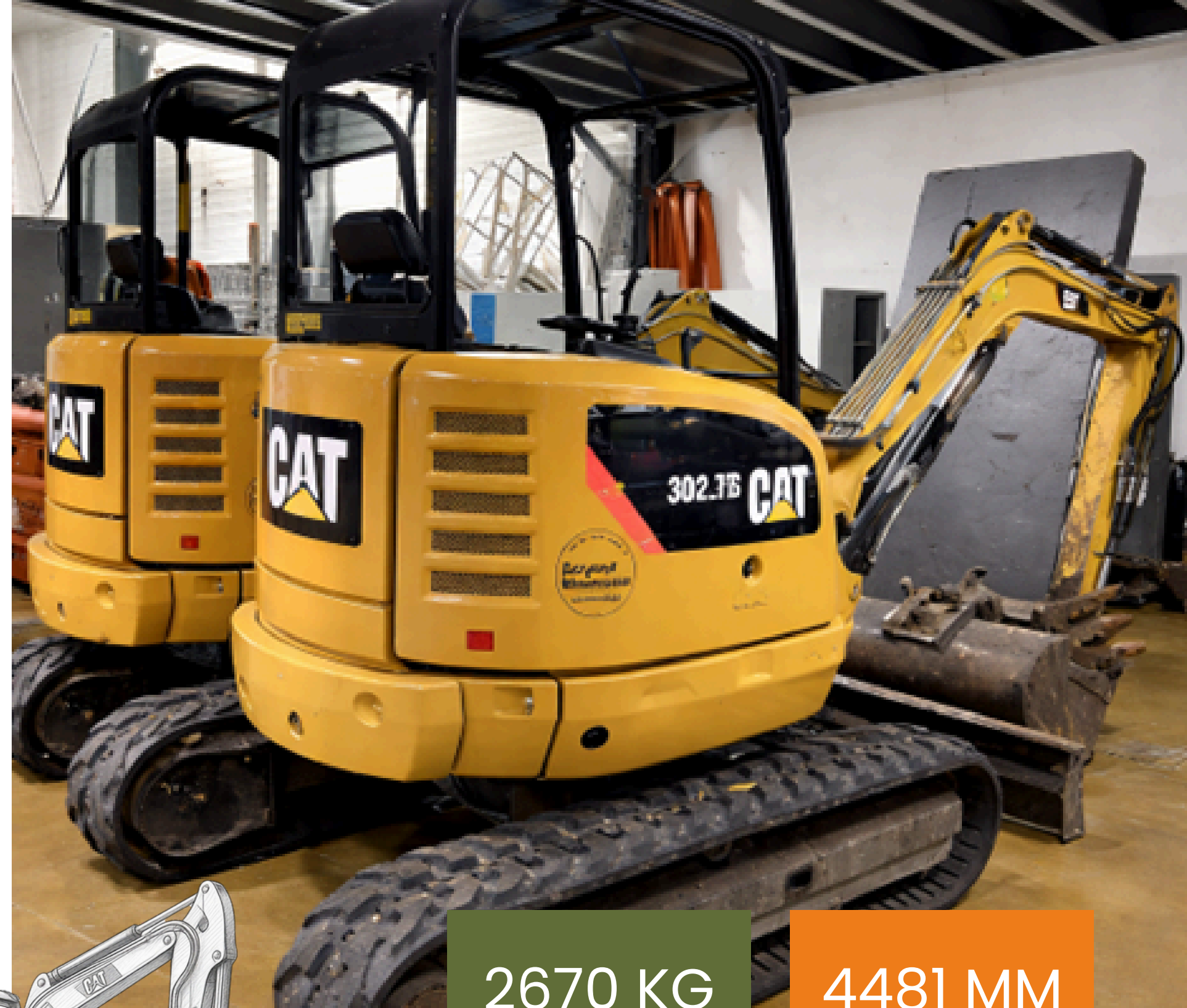
CHARGEUR À BRAS TÉLESCOPIQUE 302- 7 DRC

Compacte et performante, la mini-pelle sur chenilles Caterpillar 302.7D CR est conçue pour les travaux de terrassement, de creusement et de manutention en espaces restreints.

Sa stabilité sur chenilles et sa précision de mouvement lui permettent d'intervenir efficacement sur des chantiers variés, même dans des zones difficiles d'accès.

Robuste et maniable, elle offre un excellent compromis entre puissance, contrôle et polyvalence pour les professionnels du BTP.

Tarif de location :
42 € HT / jours



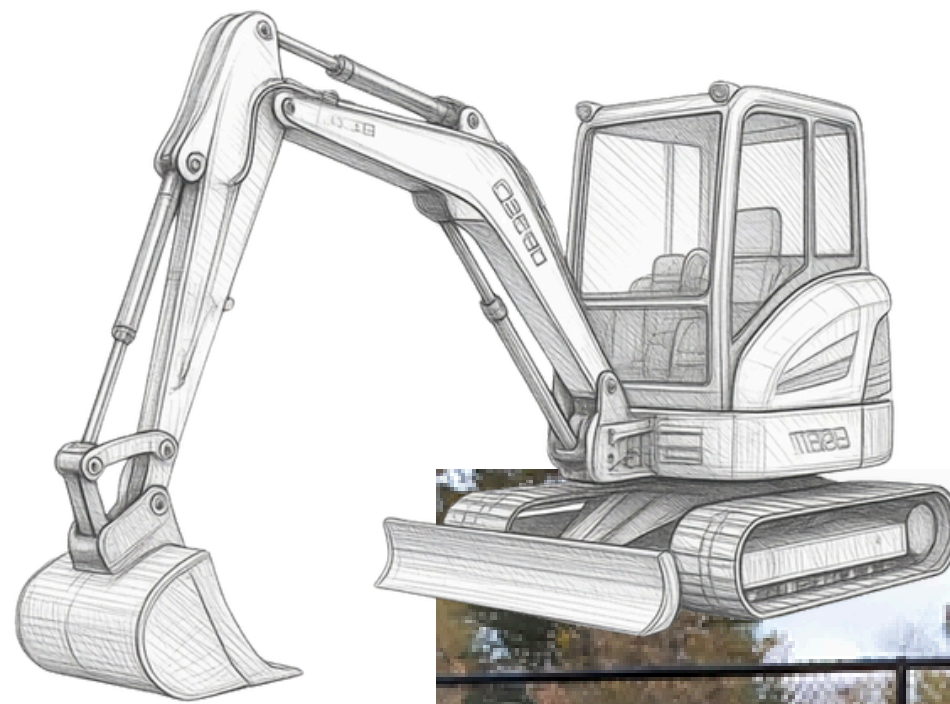
2670 KG
Poids

4481 MM
Charge maximale

Caractéristiques techniques :

- Force du godet max. = 2 294.36 kg
- Largeur godet = 400/450 mm, 500/900 mm, 1 500 mm
- Profondeur de fouille : 2,4 m à 2,6 m

MINI-PELLE SUR CHENILLES E27-Z



4644 MM
Charge maximale

2705 KG
Poids

La mini-pelle sur chenilles Bobcat E27z est une machine compacte et performante, conçue pour les travaux de terrassement, de creusement et d'aménagement en espaces restreints.

Grâce à sa stabilité sur chenilles et à sa précision de pilotage, elle permet d'intervenir efficacement sur des chantiers variés, même dans des zones difficiles d'accès.

Robuste et maniable, elle offre un excellent équilibre entre puissance, confort d'utilisation et polyvalence pour les professionnels du BTP.

Caractéristiques techniques

- Profondeur max. de la lame = 420 mm
- Largeur godet = 400/450 mm, 500/900 mm, 1 500 mm
- Hauteur : 2438 mm

Tarif de location :
70 € HT / jours

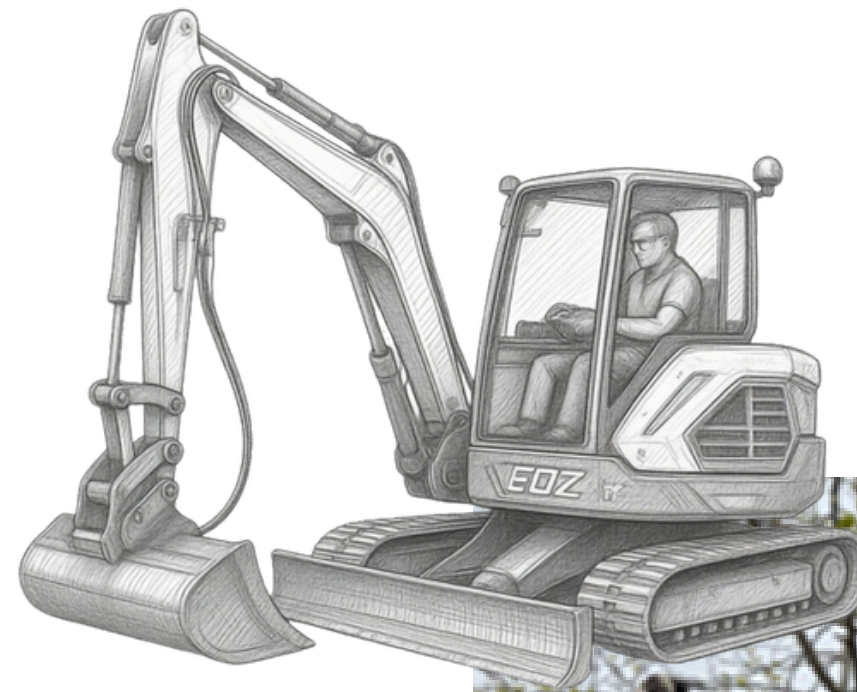


MINI-PELLE BOBCAT E50

La mini-pelle Bobcat E50 est une machine puissante et polyvalente, idéale pour les travaux de terrassement, de creusement et d'aménagement sur chantier.

Grâce à sa conception robuste et à sa grande capacité de travail, elle assure des interventions efficaces tout en conservant une excellente maniabilité.

Tarif de location :
80€ HT / jours



Caractéristiques techniques

- Capacité godet = 5 939 mm
- Largeur godet = 350 mm, 540mm, 1 400 mm
- Longueur hors tout : 5,3 à 5,5 m
- Largeur hors tout : 1,96 m
- Hauteur hors tout : 2,55 m
- Poids en ordre de marche : 5,4 t

320 KG
Charge maximale

4905 KG
Poids

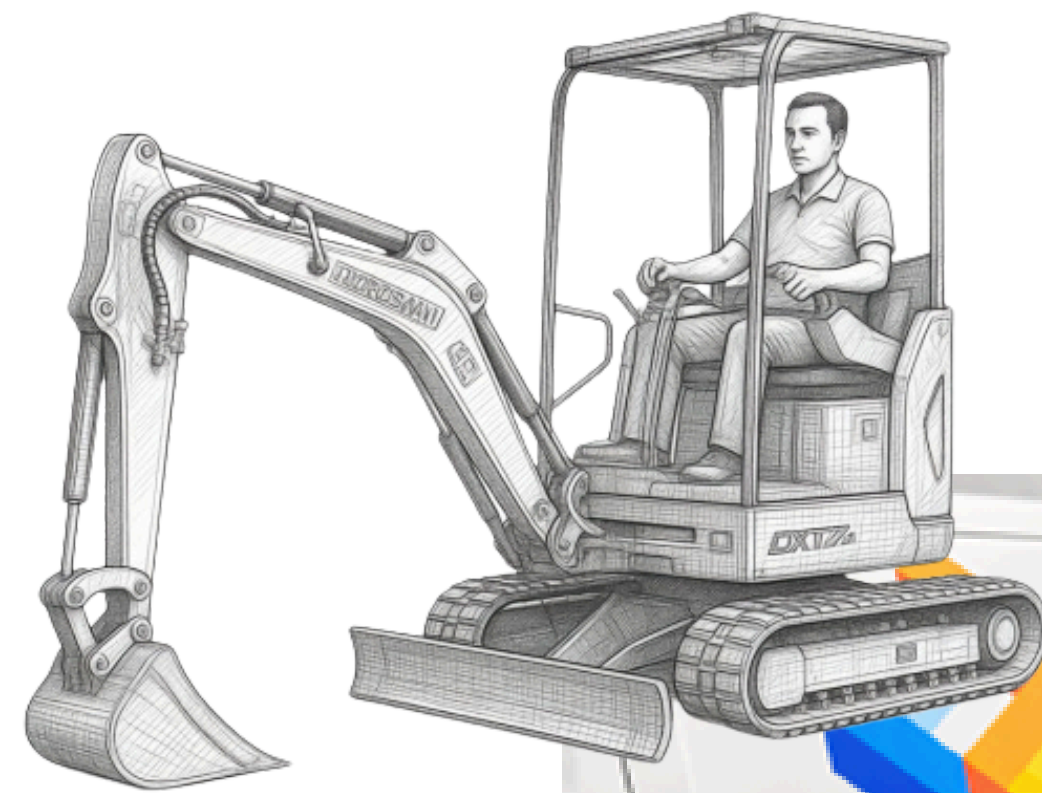


MINI-PELLE DOOSAN DX17Z

Caractéristiques techniques :

- Profondeur de fouille max. = 2 249 mm
- Largeur godet = 220 mm, 460 mm, 960 mm
- Hauteur hors tout = 2297 mm
- Profondeur de lame max / longue portée : 204/254 mm

Tarif de location :
60 € HT / jours



3971 MM
Charge maximale

1749 KG
Poids

Compacte et maniable, la mini-pelle Doosan DX17Z est idéale pour les travaux de terrassement et de fouille en espaces restreints.

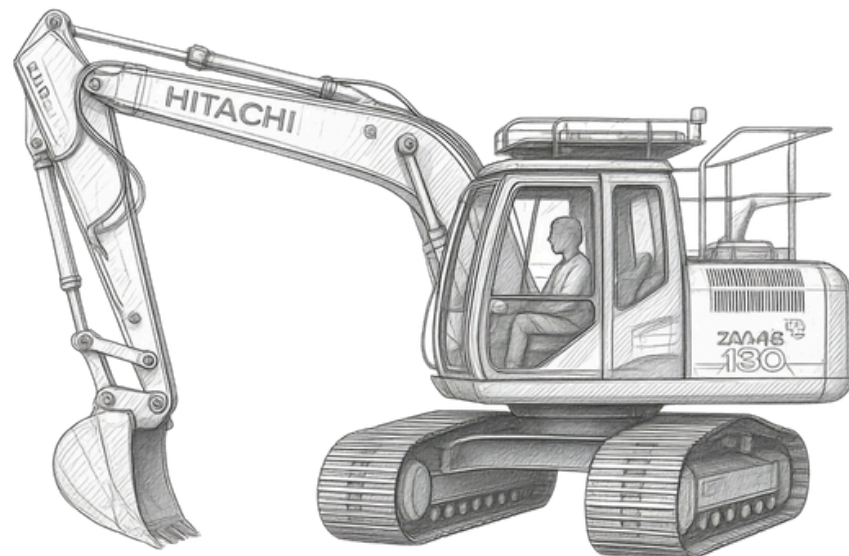
Robuste et polyvalente, elle offre précision, stabilité et efficacité pour les chantiers du BTP et de l'aménagement.



PELLE HITACHI 13T

Compacte et performante, la pelle Hitachi ZX135US-5B est conçue pour les travaux de terrassement, d'excavation et de manutention sur chantier.

Robuste et polyvalente, elle s'adapte efficacement aux différentes opérations grâce à ses équipements de godets, tout en garantissant puissance, stabilité et précision pour les professionnels du BTP.



Tarif de location :
200€ HT / jours

Caractéristiques techniques :

- Godets Retro = 1000 mm
- Godets Curage = 1800 mm
- Hauteur : 2,80 m à 2,95 m
- Largeur : 2,45 m à 2,60 m
- Longueur (hors bras) : 7,2 m à 7,9 m
- Profondeur de fouille : 5,3 m à 5,6 m

500 MM
Godets rétro

13 T
Poids



MARTEAU HYDRAULIQUE BOBCAT E45

Le marteau hydraulique Bobcat E45 Hydraulic Breaker est conçu pour les travaux de démolition, de casse et de terrassement nécessitant puissance et précision.

Caractéristiques techniques :

- Débit (L/min) = 30.0-65.0 L/min

Tarif de location :
10 € HT / jours

220 KG
Poids

120 BAR
Pression de travail

Robuste et performant, il permet d'intervenir efficacement sur différents types de matériaux tout en garantissant une excellente efficacité de frappe.

Adapté aux chantiers exigeants, il offre fiabilité et rendement pour les professionnels du BTP.



MARTEAU HYDRAULIQUE BOBCAT E10

Caractéristiques techniques :

- Débit (L/min) = 13.0-23.0 L/min
- BRH = Model SB35TS-P série no 1953

65 KG
Poids

120 BAR
Pression de travail

Le marteau hydraulique Bobcat E10 Hydraulic Breaker est idéal pour les travaux de démolition légère, de casse et de terrassement en zones restreintes.

Compact et maniable, il offre une excellente précision de frappe tout en garantissant efficacité et fiabilité sur chantier.

Tarif de location :
10 € HT / jours



TOURNIQUET

Le tourniquet BTP permet de sécuriser et contrôler les accès sur chantier de manière simple et efficace.

Robuste et adapté aux environnements extérieurs, il facilite la gestion des entrées et sorties du personnel tout en renforçant la sécurité des zones de travail.

Idéal pour les chantiers nécessitant un contrôle d'accès fiable et rapide.



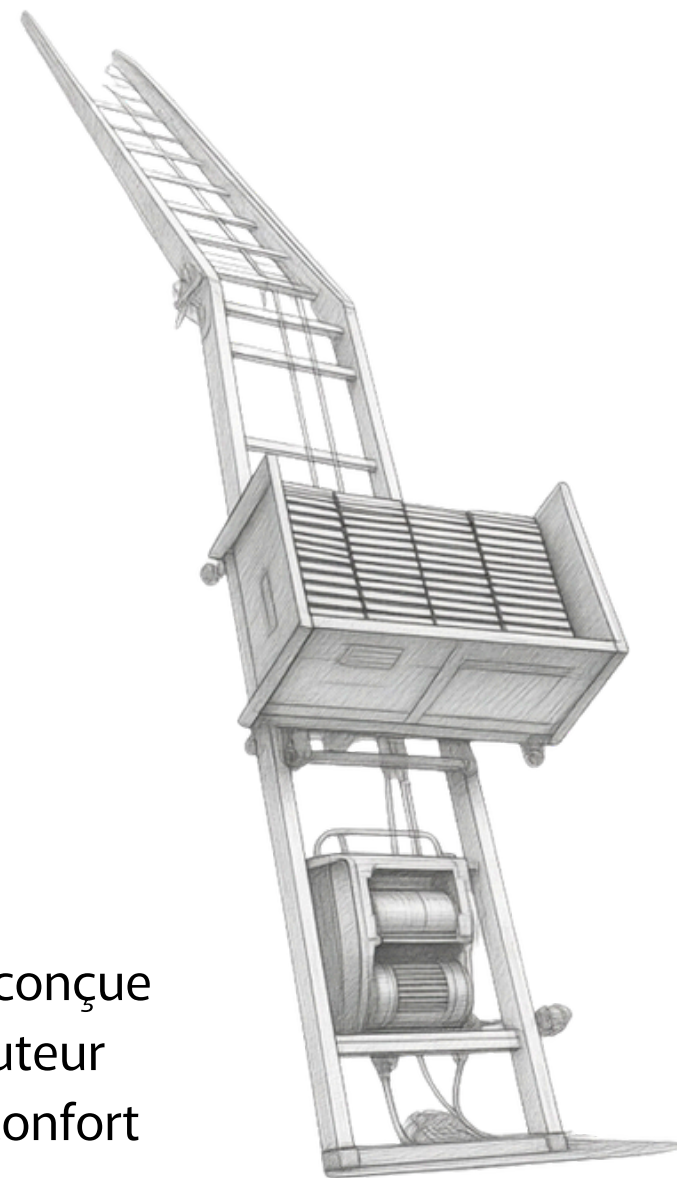
Tarif de location :
665 € HT / mois

ÉCHELLE MONTE - MATÉRIAUX

L'échelle monte-matériaux Chastagner est conçue pour faciliter le transport de charges en hauteur tout en garantissant sécurité, efficacité et confort d'utilisation.

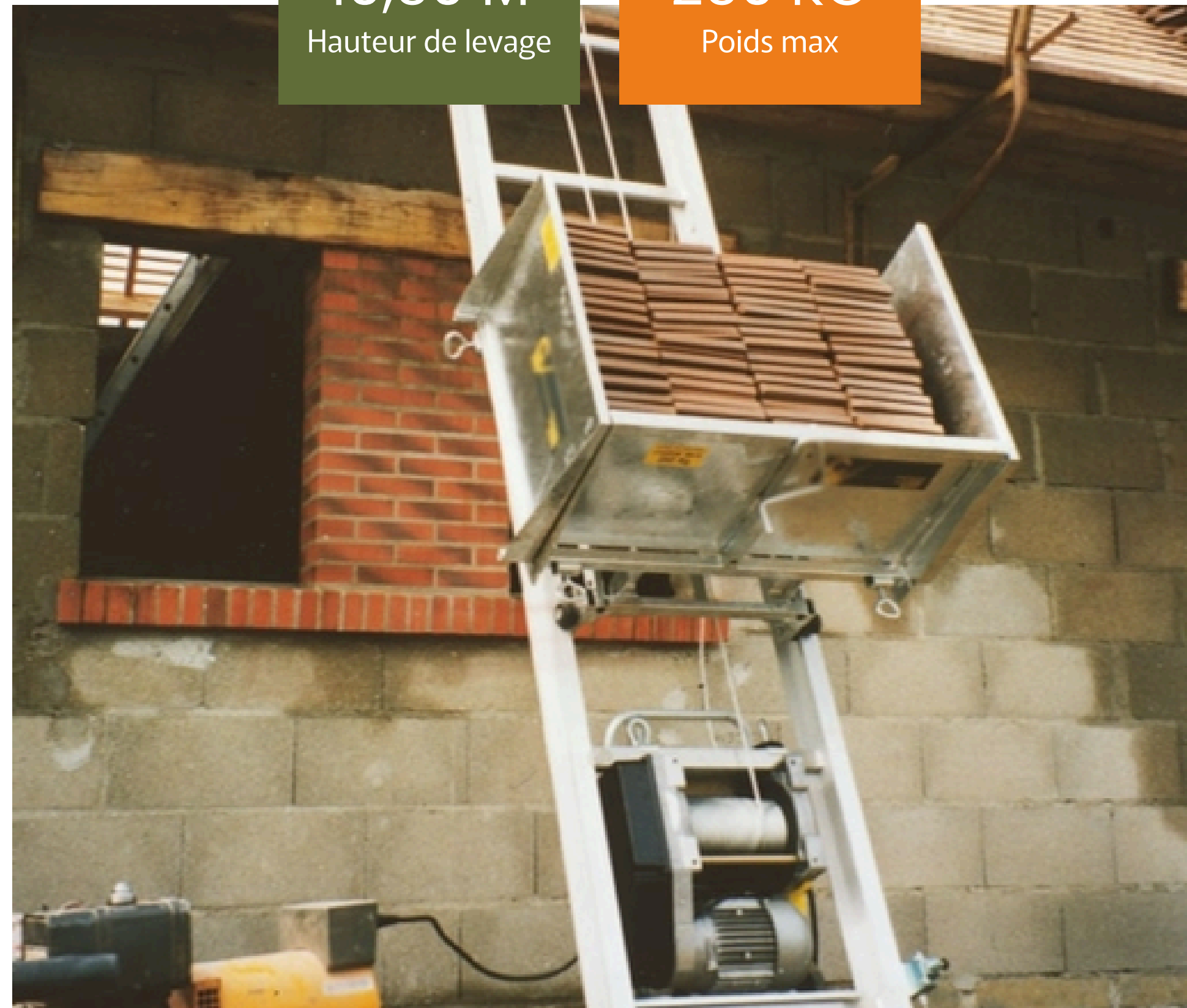
Robuste et simple à installer, elle s'adapte parfaitement aux besoins des chantiers de construction, de rénovation et de maintenance. Sa conception fiable permet de limiter les efforts de manutention et d'optimiser la productivité au quotidien.

Tarif de location :
120 € HT / jours



10,50 M
Hauteur de levage

250 KG
Poids max

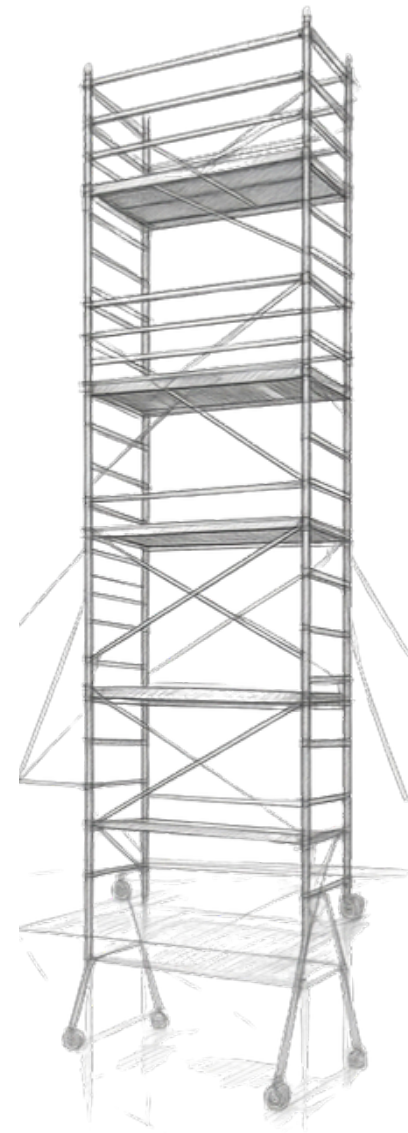


ÉCHAFAUDAGE AL 4 ML

L'échafaudage Échafaudage aluminium 4 ml est conçu pour faciliter les travaux en hauteur en garantissant stabilité, sécurité et confort d'utilisation.

Robuste et simple à monter, il s'adapte parfaitement aux besoins des chantiers de construction, de rénovation et de maintenance. Sa structure en aluminium offre à la fois légèreté et résistance pour une utilisation efficace au quotidien.

Tarif de location :
30 € HT / jours



Caractéristiques techniques :

- Largeur = 0,69 m

198 KG

Poids max sur plancher

2.95 M

Longueur

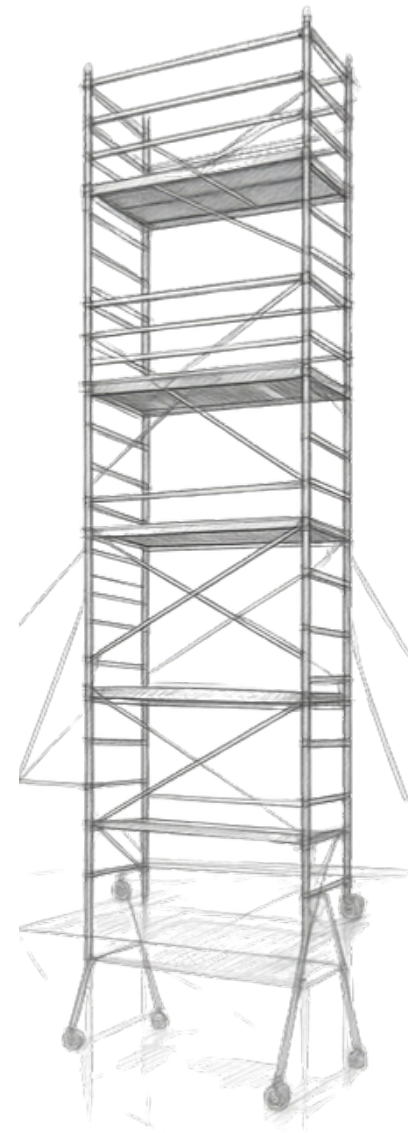


ÉCHAFAUDAGE AL 8 ML

L'échafaudage Échafaudage aluminium 8 ml est conçu pour faciliter les travaux en hauteur en garantissant stabilité, sécurité et confort d'utilisation.

Robuste et simple à monter, il s'adapte parfaitement aux besoins des chantiers de construction, de rénovation et de maintenance. Sa structure en aluminium offre à la fois légèreté et résistance pour une utilisation efficace au quotidien.

Tarif de location :
50 € HT / jours



Caractéristiques techniques :

- Largeur = 0,69 m

198 KG

Poids max sur plancher

2.95 M

Longueur



EXTRACTEUR D'AIR

Ventilateur centrifuge mobile gainable

Le ventilateur extracteur Sovelor V1 est conçu pour assurer la ventilation et l'extraction d'air sur chantier, en atelier ou dans les espaces confinés. Compact, robuste et facile à déplacer, il permet d'évacuer efficacement poussières, fumées, humidité et air vicié tout en garantissant une bonne circulation de l'air sur les zones de travail.

Tarif de location :
25 € HT / jours



10,5 KG
Poids

1250M³/H
Débit d'air

Caractéristiques techniques :

- Dimensions : 500 × 400 × 552 mm
- Pression maximale : 600 Pa

BROUETTE ÉLECTRIQUE

La brouette électrique TWINCA ES 800 est conçue pour faciliter le transport et la manutention de matériaux sur les chantiers, tout en garantissant sécurité, performance et confort d'utilisation.

Robuste et maniable, elle s'adapte parfaitement aux besoins des travaux de construction, de rénovation et d'aménagement. Son entraînement électrique réduit les efforts physiques des opérateurs, améliore la productivité et permet un déplacement efficace des charges, même sur des terrains exigeants. Sa plateforme de chargement à levage hydraulique offre un gain de temps précieux lors des opérations de déchargement.

Tarif de location :
65 € HT / jours



488 KG
Poids

800 KG
Capacité contenu poids

Caractéristiques techniques :

- Volume de contenu : 400 L
- Huile hydraulique : Viscosité 32

TREUIL DE LEVAGE

Le treuil de levage est conçu pour faciliter les opérations de manutention et de levage de charges sur chantier. Robuste et simple d'utilisation, il permet de déplacer efficacement matériaux et équipements en hauteur tout en garantissant sécurité et stabilité.

Adapté aux besoins des professionnels du BTP, il offre performance et fiabilité pour les travaux de levage au quotidien.

Tarif de location :
19 € HT / jours



ÉLÉVATEUR LG20

L'élevateur LG20 est conçu pour faciliter les opérations de levage et de manutention sur chantier. Robuste et performant, il permet de déplacer efficacement matériaux et équipements en hauteur tout en garantissant stabilité et sécurité.

Adapté aux besoins des professionnels du BTP, il offre une utilisation simple et efficace au quotidien.

Tarif de location :
25 € HT / jours

