



MAQUINARIA TODOTERRENO:
EXCAVACIÓN, COMPACTACIÓN Y CARGA

2ª EDICIÓN 2026



ZEPPELIN[®]
THE POWER OF THE LAND



INDICE

MAQUINARIA TODOTERRENO:
EXCAVACIÓN, COMPACTACIÓN Y CARGA

RETROEXCAVADORAS AUTOPROPULSADAS	3
CABEZALES DESBROZADORES HIDRÁULICOS	40
MINICARGADORAS	41
DUMPERS A MOTOR	46
DUMPERS ELÉCTRICOS.....	53
MÁQUINAS COMPACTADORAS	55
BARREDORA INDUSTRIAL ELÉCTRICA	61
CARRETILLA INDUSTRIAL ELÉCTRICA.....	62

www.zeppelinmaquinaria.es

Consulta todo nuestro catálogo, descarga fichas y manuales y accede a toda la información.

ZEPPELIN[®]
THE POWER OF THE LAND



Se solicita controlar ESCRUPULOSAMENTE la mercancía en el momento que llega, en caso de observar anomalías en el embalaje, hágalo notar en el albarán de entrega del transportista. En cualquier caso recomendamos escribir "mercancía pendiente de revisión".

Las reclamaciones imputables al transporte deberán comunicarse durante las 24 horas siguientes a la recepción de la mercancía. En caso de encontrar alguna anomalía no imputable al transporte en la mercancía recibida, la reclamación se efectuará informando de la misma a Accesori Machine Agricole España, S.L., dentro de los 7 días laborables siguientes a su recepción.

La entrega del material, está siempre subordinada a que el ordenante esté en regla con los pagos de entregas anteriores.

No serán reconocidas las condiciones respecto a pedidos que no hayan sido aceptados o confirmados por Accesori Machine Agricole España, S.L.

Accesori Machine Agricole España, S.L. podrá modificar sin necesidad de aprobación condiciones, productos y precios.

En devoluciones efectuadas por motivos no imputables a Accesori Machine Agricole España se descontarán 14 euros por cada unidad devuelta, además de los costes del transporte de la mercancía, además de la penalización sobre el valor de ésta, a determinar por Accesori Machine Agricole España, S.L.

Consulte condiciones para envíos a porte pagado.

Fotos no contractuales.

Los precios de este catálogo son PVP sin IVA, salvo error tipográfico.

Con el fin de mejorar permanentemente la calidad de nuestros productos, Accesori Machine Agricole España, S.L., se reserva el derecho de modificar sus características y vigencia de este catálogo en cualquier momento y sin previo aviso.

Condiciones de venta y más info en www.zeppelinmaquinaria.es

"Zeppelin, the power of the land" es una marca registrada.

Empresa inscrita en el Registro de Fabricantes y Firms Autorizadas según Real Decreto 750/2010

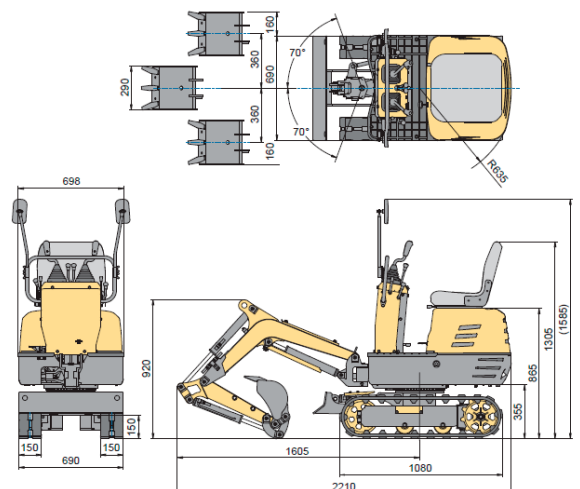
PVP. IVA no incluido.

**RETROEXCAVADORA AUTOPROPULSADA****Miniexcavadora hidráulica autopropulsada**

Micro Pelle Chenilles / Minibagger mit Benzinmotor / Mini Excavator

**13.5
HP****Seguridad,
flexibilidad,
bajo consumo y
contaminación.****Ideal para trabajar
en espacios
estrechos y fácil de
transportar.**

MOTOR

**PESO:** 562 KG**MOTOR:** ZONGSHEN, 360 CC/ 13.5HP**ANCHO TOTAL:** 698 MM**VELOCIDAD DE OSCILACIÓN:** 9.3 RPM**INCLINACIÓN:** 15°**CAPACIDAD DE LA BOMBA:** 2.9 L/M**VELOCIDAD MÁXIMA:** 1.7 KM/H**ARRANQUE ELÉCTRICO**

Referencia	Alto mm	Ancho mm	Largo mm
ES71932	1585	698	2210



IMPLEMENTOS

Miniexcavadora hidráulica autopropulsada
Micro Pelle Chenilles / Minibagger mit Benzinmotor / Mini Excavator

Implementos opcionales



ARCO DE SEGURIDAD

Referencia
ES71932-AC001



UÑA MECÁNICA

Referencia
ES71932-AC002



PINZA

Referencia
ES71932-AC003



CAZO NIVELADOR

Referencia
ES71932-AC004



RASTRILLO

Referencia
ES71932-AC005



CARGADORA FRONTAL

Referencia
ES71932-AC006



RETROEXCAVADORA AUTOPROPULSADA

Miniexcavadora hidráulica autopropulsada

Micro Pelle Chenilles / Minibagger mit Benzinmotor / Mini Excavator

RHINOCEROS 

MY660Z

9
HP



Referencia

ESMY660Z

MOTOR

LONCIN

PESO: 663 KG

MOTOR: LONCIN 302CC. 9HP

ANCHO TOTAL: 770 MM

VELOCIDAD DE OSCILACIÓN: 6.5 RPM

MAX. ALTURA DE EXCAVACIÓN: 2342 MM

MAX. PROFUNDIDAD DE EXCAVACIÓN: 1250 MM

VELOCIDAD MÁXIMA: 2 KM/H

ARRANQUE ELÉCTRICO

(*): Eganche rápido mecánico opcional.

Fotografías no contractuales.

EQUIPAMIENTO PRO DE SERIE

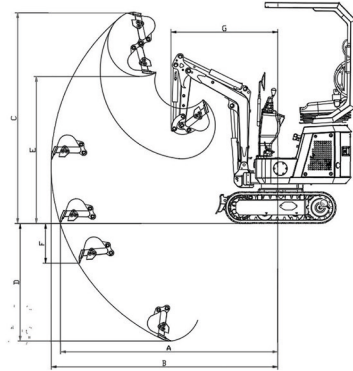
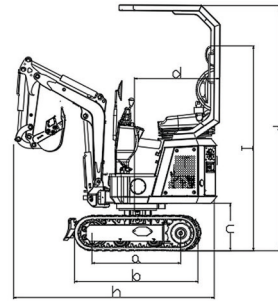
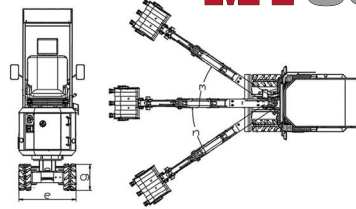
- GIRO 360° CON MOVIMIENTO DE BRAZO INDEPENDIENTE DE LA MÁQUINA.
- CAZO STANDARD 300 MM DE ANCHO.



RETROEXCAVADORA AUTOPROPULSADA

Miniexcavadora hidráulica autopropulsada
Micro Pelle Chenilles / Minibagger mit Benzinmotor / Mini Excavator

RHINOCEROS 
MY660Z



Dimensiones	mm
A. Radio máx. de excavación en el suelo	2250
B. Radio de excavación máx.	2342
C. Profundidad máx. de excavación	1250
D. Altura máx. de excavación	2107
E. Altura máx. de descarga	1442
F. Profundidad máx. de excavación vertical	880
G. Radio de giro min.	1112
H. Altura máx. de elevación del soporte	96
I. Profundidad máx. del soporte	116

LONCIN

CARACTERISTICAS MOTOR LONCIN G300FDA



El motor gasolina modelo LONCIN G300FDA, 9 hp posee un sistema de inyección de combustible de alto rendimiento que garantiza un funcionamiento de alta eficiencia, asegura un menor consumo de combustible y la optimización de los indicadores de emisiones, y la actualización del sistema de admisión avanzada que reduce en gran medida el nivel de ruido del motor.

MOTOR GASOLINA

REFRIGERADO POR AIRE

302 cc

VELOCIDAD NOMINAL: 3600 rpm

PAR MÁXIMO: 2500 rpm

POTENCIA NOMINAL.: 6.8 Kw - 9 hp

ARRANQUE ELÉCTRICO

DEPÓSITO COMBUSTIBLE: 6 L

DEPÓSITO ACEITE: 12 L



IMPLEMENTOS

Miniexcavadora hidráulica autopropulsada
Micro Pelle Chenilles / Minibagger mit Benzinmotor / Mini Excavator



Implementos opcionales



Cazo estrecho 200 mm

Referencia
ACEXCAVMY660Z-003



Cazo estrecho 400 mm

Referencia
ACEXCAVMY660Z-004



Ripper

Referencia
ACEXCAVMY660Z-001



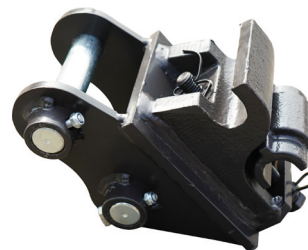
Cazo nivelador 600 mm

Referencia
ACEXCAVMY660Z-002



Rastrillo

Referencia
ACEXCAVMY660Z-007



Eganche rápido mecánico

Referencia
ACEXCAVMY660Z-011



RETROEXCAVADORA AUTOPROPULSADA

Miniexcavadora hidráulica autopropulsada
Micro Pelle Chenilles / Minibagger mit Benzinmotor / Mini Excavator

RHINOCEROS

108

9.5
HP



Referencia

ESEXCAV108SMZ

MOTOR: **KOOP**

PESO: 1000 KG

MOTOR: KOOP KD192FC-1 - 7 KW / 9.5HP

ANCHO TOTAL: 800/950 MM

VELOCIDAD DE OSCILACIÓN: 12 RPM

MAX. ALTURA DE EXCAVACIÓN: 2646 MM

MAX. PROFUNDIDAD DE EXCAVACIÓN: 1568 MM

VELOCIDAD MÁXIMA: 1.5 KM/H

ARRANQUE ELÉCTRICO

EQUIPAMIENTO PRO DE SERIE

- GIRO 360° CON MOVIMIENTO DE BRAZO INDEPENDIENTE DE LA MÁQUINA.
- ORUGAS CON ANCHO REGULABLE HIDRÁULICAMENTE.
- CAZO STANDARD 380 MM ANCHO.

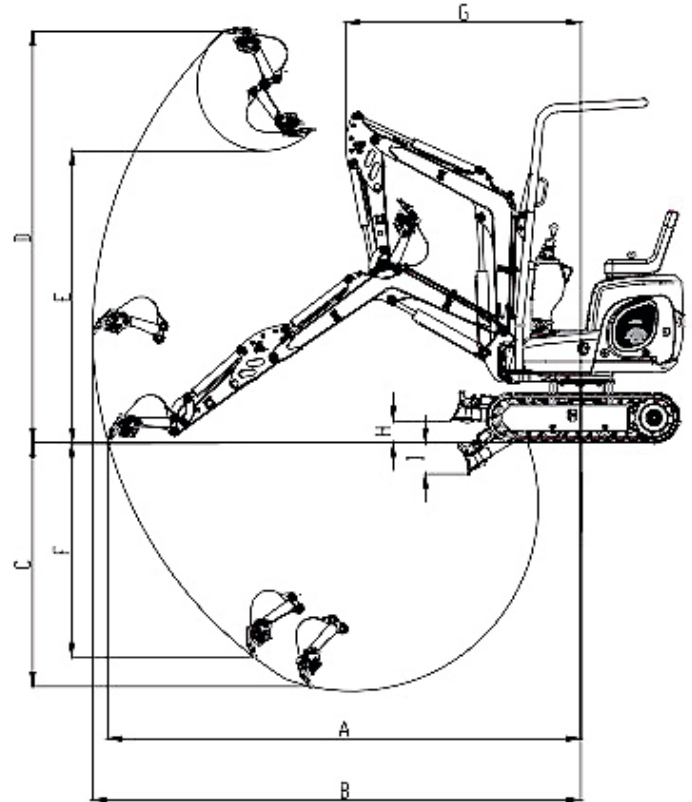
(*): Uña hidráulica y enganche rápido mecánico incluidos.

RETROEXCAVADORA AUTOPROPULSADA

Miniexcavadora hidráulica autopropulsada
Micro Pelle Chenilles / Minibagger mit Benzinmotor / Mini Excavator

RHINOCEROS 
108

Dimensiones	mm
A. Radio máx. de excavación en el suelo	3039
B. Radio de excavación máx.	3136
C. Profundidad máx. de excavación	1568
D. Altura máx. de excavación	2646
E. Altura máx. de descarga	1876
F. Profundidad máx. de excavación vertical	1377
G. Radio de giro min.	1510
H. Altura máx. de elevación del soporte	141
I. Profundidad máx. del soporte	200



KOOP

CARACTERISTICAS MOTOR KOOP KD192FC-1



MOTOR DIESEL 4T
REFRIGERADO POR AGUA
3 CILINDROS
VELOCIDAD NOMINAL: 3600 rpm
PAR MÁXIMO: 2800 rpm
POTENCIA NOMINAL.: 7 Kw - 9.5 hp
SISTEMA DE COMBUSTIÓN: INYECCIÓN
INDIRECTA.
DIMENSIONES: 407 x 386 x 564 mm
PESO: 63 KG.



IMPLEMENTOS

Miniexcavadora hidráulica autopropulsada
Micro Pelle Chenilles / Minibagger mit Benzinmotor / Mini Excavator

RHINOCEROS

108

Implementos opcionales



Martillo hidráulico EDT100

Referencia
ACEXCAV129SMZ-004



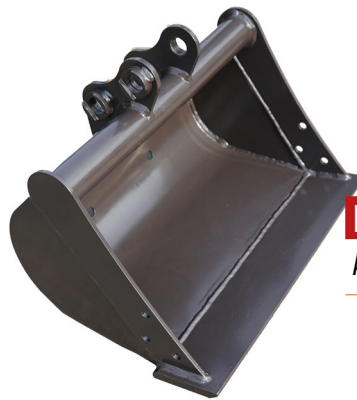
Cazo estrecho 200 mm

Referencia
ACEXCAV129SMZ-003



Ripper

Referencia
ACEXCAV129SMZ-001



Cazo nivelador 600 mm

Referencia
ACEXCAV129SMZ-002



Ahoyadora
Ø broca 200 mm

Referencia
ACEXCAV129SMZ-005



Pinza cangrejo

Referencia
ACEXCAV129SMZ-006



Rastrillo

Referencia
ACEXCAV129SMZ-007



Cazo hidráulico 800 mm

Referencia
ACEXCAV129SMZ-008



Eganche rápido mecánico

Referencia
ACEXCAV129SMZ-011



Uña hidráulica

Referencia
ACEXCAV190HZ-013

RETROEXCAVADORA AUTOPROPULSADA

Miniexcavadora hidráulica autopropulsada
Micro Pelle Chenilles / Minibagger mit Benzinmotor / Mini Excavator

RHINOCEROS 
128



15
HP

Referencia
ESEXCAV128SMZ

MOTOR: 

PESO: 1030 KG

MOTOR: KUBOTA D722. 10.2KW / 14HP

REFRIGERACIÓN POR AGUA

ANCHO TOTAL: 800/950 MM

VELOCIDAD DE OSCILACIÓN: 12 RPM

MAX. ALTURA DE EXCAVACIÓN: 2620 MM

MAX. PROFUNDIDAD DE EXCAVACIÓN: 1580 MM

VELOCIDAD MÁXIMA: 1.5 KM/H

EQUIPAMIENTO PRO DE SERIE

- GIRO 360° CON MOVIMIENTO DE BRAZO INDEPENDIENTE DE LA MÁQUINA.
- ORUGAS CON ANCHO REGULABLE HIDRÁULICAMENTE.
- CAZO STANDARD 380 MM ANCHO.

(*): Uña hidráulica y enganche rápido mecánico incluidos.

Fotografías no contractuales.

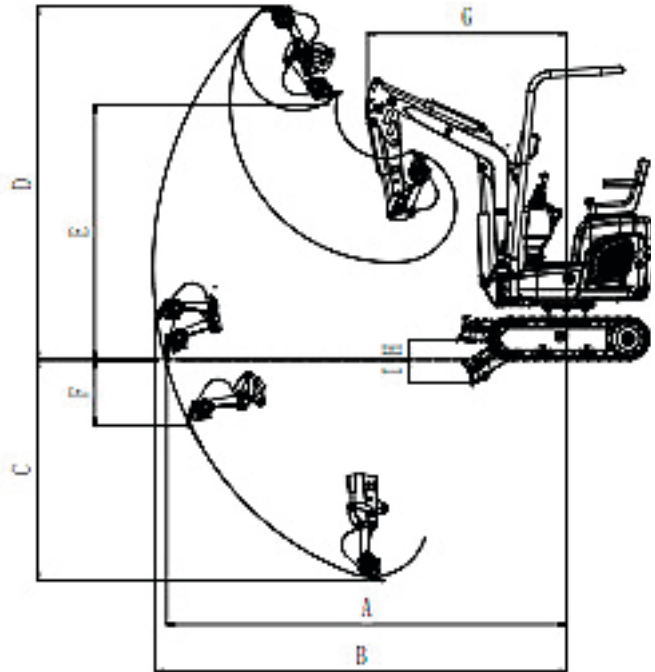


RETROEXCAVADORA AUTOPROPULSADA

Minie excavadora hidráulica autopropulsada
Micro Pelle Chenilles / Minibagger mit Benzinmotor / Mini Excavator

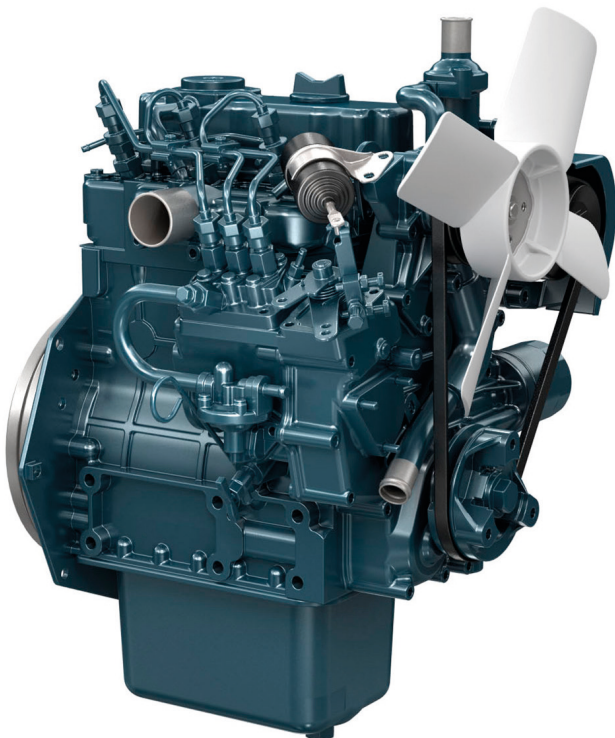
RHINOCEROS 
128

Dimensiones	mm
A. Radio máx. de excavación en el suelo	3040
B. Radio de excavación máx.	3135
C. Profundidad máx. de excavación	1580
D. Altura máx. de excavación	2620
E. Altura máx. de descarga	2000
F. Profundidad máx. de excavación vertical	1580
G. Radio de giro min.	1510
H. Altura máx. de elevación del soporte	140
I. Profundidad máx. del soporte	200



Kubota

CARACTERÍSTICAS MOTOR KUBOTA D722



MOTOR DIESEL 4T
REFRIGERADO POR AGUA
3 CILINDROS
VELOCIDAD NOMINAL: 2.500 rpm
PAR MÁXIMO: 2.000 rpm
POTENCIA NOMINAL.: 10.2 Kw - 15 hp
SISTEMA DE COMBUSTIÓN: INYECCIÓN
INDIRECTA.
DIMENSIONES: 407 x 386 x 564 mm
PESO: 63 KG.

IMPLEMENTOS**RHINOCEROS** **128**

Implementos opcionales



Martillo hidráulico EDT100

Referencia
ACEXCAV129SMZ-004

Cazo estrecho 200 mm

Referencia
ACEXCAV129SMZ-003

Ripper

Referencia
ACEXCAV129SMZ-001

Cazo nivelador 600 mm

Referencia
ACEXCAV129SMZ-002Ahoyadora
Ø broca 200 mm**Referencia**
ACEXCAV129SMZ-005

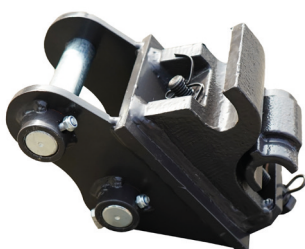
Pinza cangrejo

Referencia
ACEXCAV129SMZ-006

Rastrillo

Referencia
ACEXCAV129SMZ-007

Cazo hidráulico 800 mm

Referencia
ACEXCAV129SMZ-008

Enganche rápido mecánico

Referencia
ACEXCAV129SMZ-011

Uña hidráulica

Referencia
ACEXCAV190HZ-013



RETROEXCAVADORA AUTOPROPULSADA

Miniexcavadora hidráulica autopropulsada
Micro Pelle Chenilles / Minibagger mit Benzinmotor / Mini Excavator

RHINOCEROS 
129S

14
HP



MOTOR: **Kubota**

PESO: 1080 KG

MOTOR: KUBOTA D722. 10.2KW / 15HP

REFRIGERACIÓN POR AGUA

ANCHO TOTAL: 800/950 MM

VELOCIDAD DE OSCILACIÓN: 12 RPM

MAX. ALTURA DE EXCAVACIÓN: 2620 MM

MAX. PROFUNDIDAD DE EXCAVACIÓN: 1580 MM

VELOCIDAD MÁXIMA: 1.5 KM/H

EQUIPAMIENTO **PRO** DE SERIE

- GIRO 360° CON MOVIMIENTO DE BRAZO INDEPENDIENTE DE LA MÁQUINA.
- ORUGAS CON ANCHO REGULABLE HIDRÁULICAMENTE.
- CONTROL DE MANIOBRAS JOYSTICK HIDRÁULICO.
- CAZO STANDARD 380 MM ANCHO.

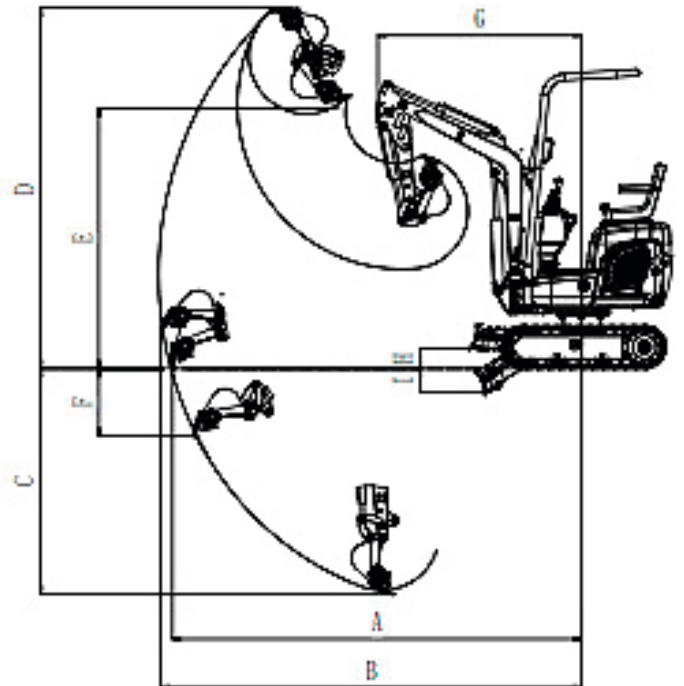
(*): Uña hidráulica y enganche rápido mecánico incluidos.

RETROEXCAVADORA AUTOPROPULSADA

Miniexcavadora hidráulica autopropulsada
Micro Pelle Chenilles / Minibagger mit Benzinmotor / Mini Excavator

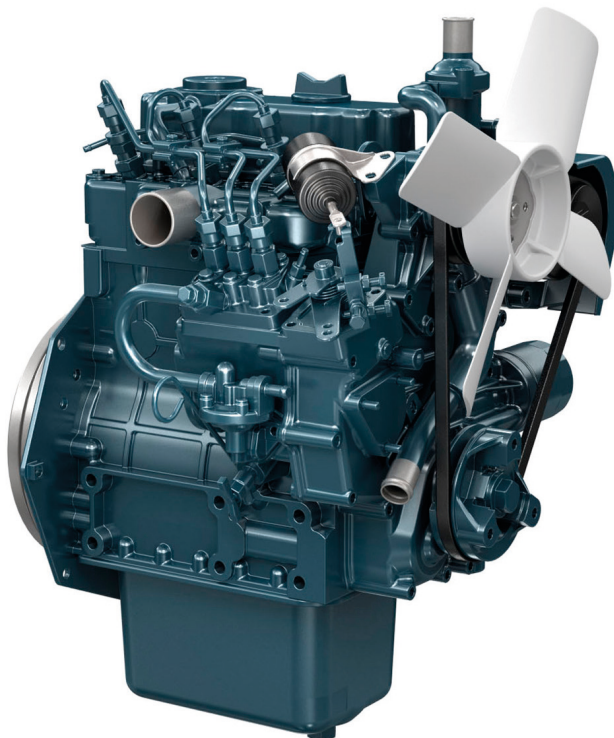
RHINOCEROS 
129S

Dimensiones	mm
A. Radio máx. de excavación en el suelo	3040
B. Radio de excavación máx.	3135
C. Profundidad máx. de excavación	1580
D. Altura máx. de excavación	2620
E. Altura máx. de descarga	2000
F. Profundidad máx. de excavación vertical	1340
G. Radio de giro min.	1510
H. Altura máx. de elevación del soporte	140
I. Profundidad máx. del soporte	200



Kubota

CARACTERISTICAS MOTOR KUBOTA D722



MOTOR DIESEL 4T
REFRIGERADO POR AGUA
3 CILINDROS
VELOCIDAD NOMINAL: 2.500 rpm
PAR MÁXIMO: 2.000 rpm
POTENCIA NOMINAL: 10.2 Kw - 15 hp
SISTEMA DE COMBUSTIÓN: INYECCIÓN INDIRECTA.
DIMENSIONES: 407 x 386 x 564 mm
PESO: 63 KG.



IMPLEMENTOS

RHINOCEROS

129S

Implementos opcionales



Martillo hidráulico EDT100

Referencia
ACEXCAV129SMZ-004



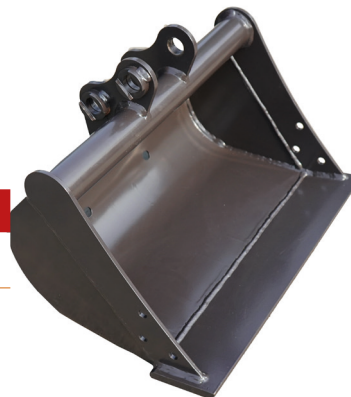
Cazo estrecho 200 mm

Referencia
ACEXCAV129SMZ-003



Ripper

Referencia
ACEXCAV129SMZ-001



Cazo nivelador 600 mm

Referencia
ACEXCAV129SMZ-002



Ahoyadora
Ø broca 200 mm

Referencia
ACEXCAV129SMZ-005



Pinza cangrejo

Referencia
ACEXCAV129SMZ-006



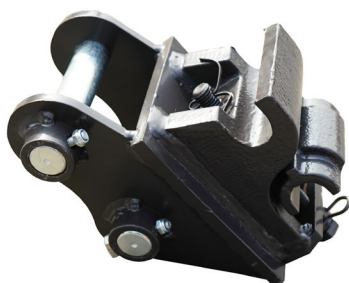
Rastrillo

Referencia
ACEXCAV129SMZ-007



Cazo hidráulico 800 mm

Referencia
ACEXCAV129SMZ-008



Eganche rápido mecánico

Referencia
ACEXCAV129SMZ-011



Uña hidráulica

Referencia
ACEXCAV190HZ-013

RETROEXCAVADORA AUTOPROPULSADA

Miniexcavadora hidráulica autopropulsada
Micro Pelle Chenilles / Minibagger mit Benzinmotor / Mini Excavator

RHINOCEROS 
130

**14
HP**



Referencia

ESEXCAV130MZ

MOTOR: 

PESO: 1290 KG

MOTOR: KUBOTA D722. 10.2KW / 15HP

REFRIGERACIÓN POR AGUA

ANCHO TOTAL: 850/1000 MM

VELOCIDAD DE OSCILACIÓN: 9 RPM

MAX. ALTURA DE EXCAVACIÓN: 2980 MM

MAX. PROFUNDIDAD DE EXCAVACIÓN: 2020 MM

VELOCIDAD MÁXIMA: 2 KM/H

EQUIPAMIENTO PRO DE SERIE

- GIRO 360° CON MOVIMIENTO DE BRAZO INDEPENDIENTE DE LA MÁQUINA.
- ORUGAS CON ANCHO REGULABLE HIDRÁULICAMENTE.
- CONTROL DE MANIOBRAS JOYSTICK HIDRÁULICO
- CAZO STANDARD 380 MM ANCHO.

(*): Uña hidráulica opcional, no incluida en el precio. REF: ACEXCAV250HZ-013

(*): Enganche rápido hidráulico incluido.

Fotografías no contractuales.

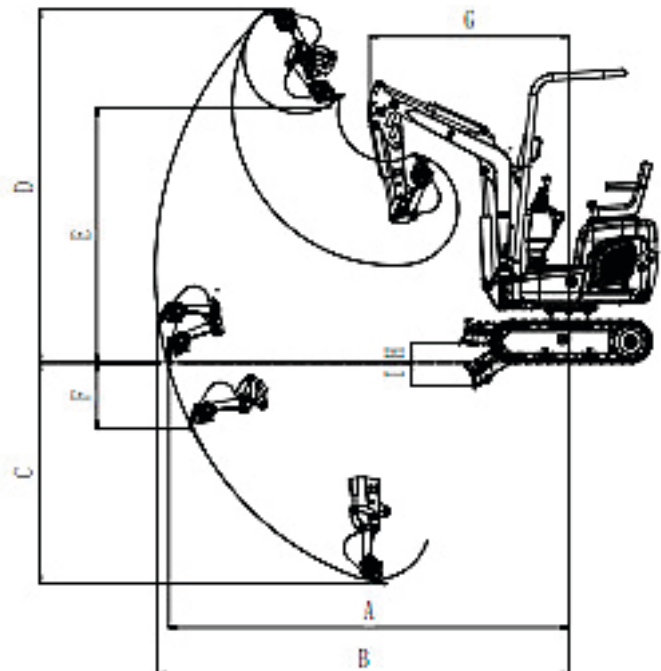


RETROEXCAVADORA AUTOPROPULSADA

Miniexcavadora hidráulica autopropulsada
Micro Pelle Chenilles / Minibagger mit Benzinmotor / Mini Excavator

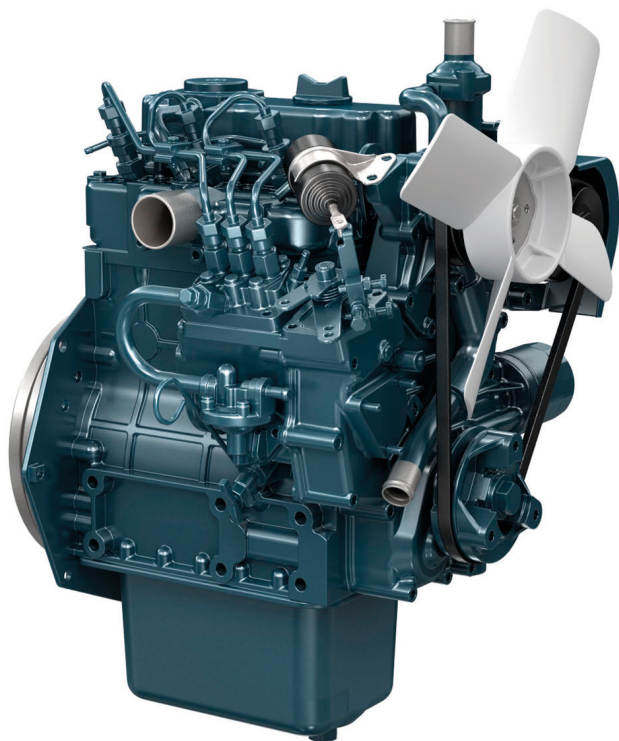
RHINOCEROS 
130

Dimensiones	mm
A. Radio máx. de excavación en el suelo	3380
B. Radio de excavación máx.	3410
C. Profundidad máx. de excavación	2020
D. Altura máx. de excavación	2980
E. Altura máx. de descarga	2170
F. Profundidad máx. de excavación vertical	1540
G. Radio de giro min.	1490
H. Altura máx. de elevación del soporte	140
I. Profundidad máx. del soporte	200



Kubota

CARACTERÍSTICAS MOTOR KUBOTA D722



MOTOR DIESEL 4T
REFRIGERADO POR AGUA
3 CILINDROS
VELOCIDAD NOMINAL: 2.500 rpm
PAR MÁXIMO: 2.000 rpm
POTENCIA NOMINAL: 10.2 Kw - 15 hp
SISTEMA DE COMBUSTIÓN: INYECCIÓN
INDIRECTA.
DIMENSIONES: 407 x 386 x 564 mm
PESO: 63 KG.

Implementos opcionales



Martillo hidráulico EDT100

Referencia
ACEXCAV129SMZ-004



Cazo estrecho 200 mm

Referencia
ACEXCAV129SMZ-003



Ripper

Referencia
ACEXCAV129SMZ-001



Cazo nivelador 600 mm

Referencia
ACEXCAV129SMZ-002

Ahoyadora
Ø broca 200 mm

Referencia
ACEXCAV129SMZ-005



Pinza cangrejo

Referencia
ACEXCAV129SMZ-006



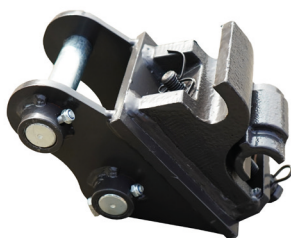
Rastrillo

Referencia
ACEXCAV129SMZ-007



Cazo hidráulico 800 mm

Referencia
ACEXCAV129SMZ-008



Enganche rápido mecánico

Referencia
ACEXCAV129SMZ-011



Uña hidráulica

Referencia
ACEXCAV190HZ-013



RETROEXCAVADORA AUTOPROPULSADA

Miniexcavadora hidráulica autopropulsada
Micro Pelle Chenilles / Minibagger mit Benzinmotor / Mini Excavator

RHINOCEROS 

180

14
HP



MOTOR: **Kubota**

Referencia

ESEXCAV180HZ

PESO: 1700 KG

MOTOR: KUBOTA D722. 10.2KW / 14HP

ANCHO TOTAL: 1128 MM

DISTANCIA ENTRE EJES: 1135 MM

OSCILACIÓN DE LA PLUMA: 510 MM

EQUIPAMIENTO *PRO* DE SERIE

- GIRO 360° CON MOVIMIENTO DE BRAZO INDEPENDIENTE DE LA MÁQUINA.
- CONTROL DE MANIOBRAS JOYSTICK HIDRÁULICO
- 2 VELOCIDADES (HIGH AND LOW)
- CAZO STANDARD 430MM ANCHO.

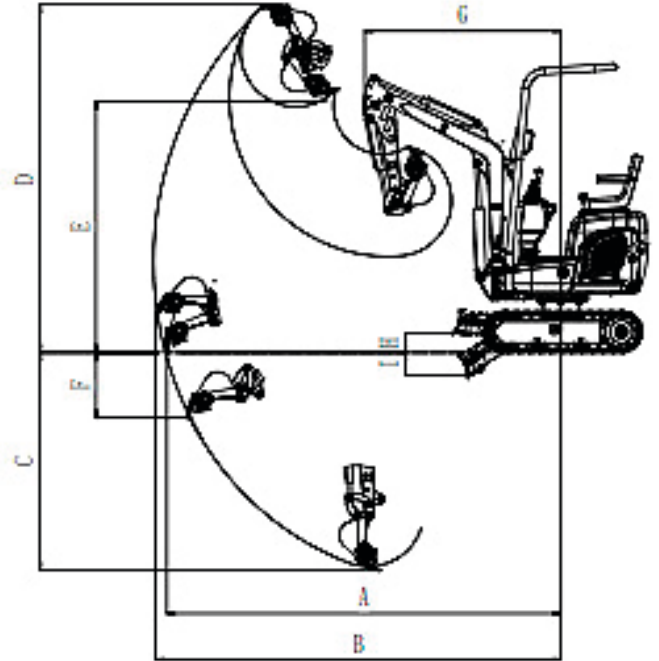
(*): Uña hidráulica y enganche rápido mecánico incluidos.

**RETROEXCAVADORA AUTOPROPULSADA**

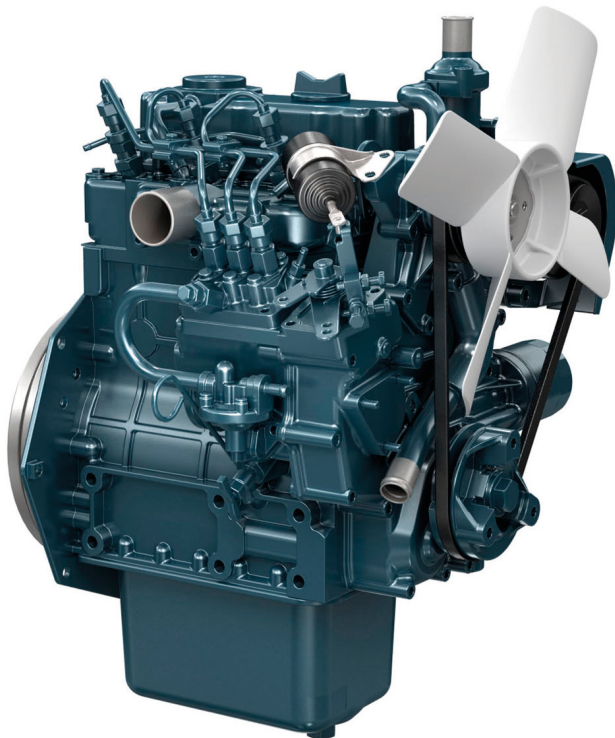
Miniexcavadora hidráulica autopropulsada
 Micro Pelle Chenilles /Minibagger mit Benzinmotor / Mini Excavator

RHINOCEROS 
180

Dimensiones	mm
A. Máxima profundidad de excavación	2204
B. Máxima profundidad de excavación vertical	1789
C. Altura máxima de excavación	3224
D. Altura máxima de descarga	2263
E. Radio de excavación en el suelo	3616
F. Radio de giro mínimo	1591
G. Máxima altura de elevación de la hoja dózer	197
H. Máxima profundidad de excavación del soporte	202



Kubota

CARACTERISTICAS MOTOR KUBOTA D722

MOTOR DIESEL 4T
REFRIGERADO POR AGUA
3 CILINDROS
VELOCIDAD NOMINAL: 2.500 rpm
PAR MÁXIMO: 2.000 rpm
POTENCIA NOMINAL: 10.2 Kw - 14 hp
SISTEMA DE COMBUSTIÓN: INYECCIÓN
INDIRECTA.
DIMENSIONES: 407 x 386 x 564 mm
PESO: 63 KG.



RETROEXCAVADORA AUTOPROPULSADA

Miniexcavadora hidráulica autopropulsada
Micro Pelle Chenilles / Minibagger mit Benzinmotor / Mini Excavator

RHINOCEROS

180

Implementos opcionales



Martillo hidráulico EDT200

Referencia
ACEXCAV180HZ-004



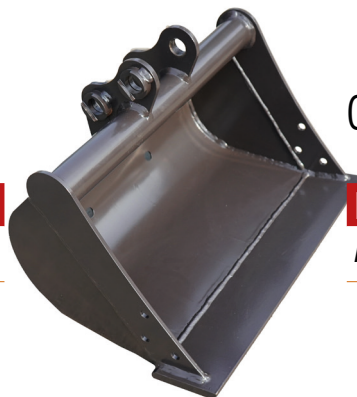
Cazo estrecho 200 mm

Referencia
ACEXCAV180HZ-003



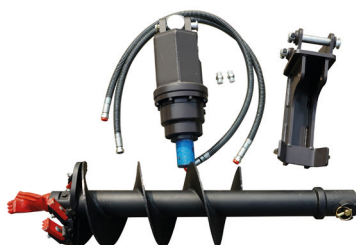
Ripper

Referencia
ACEXCAV180HZ-001



Cazo nivelador 600 mm

Referencia
ACEXCAV180HZ-002



Ahoyadora
Ø broca 300 mm

Referencia
ACEXCAV180HZ-005



Pinza cangrejo

Referencia
ACEXCAV180HZ-006



Rastrillo

Referencia
ACEXCAV180HZ-007



Cazo hidráulico 800 mm

Referencia
ACEXCAV180HZ-008



Eganche rápido mecánico

Referencia
ACEXCAV129SMZ-011



Uña hidráulica

Referencia
ACEXCAV190HZ-013

RETROEXCAVADORA AUTOPROPULSADA

Miniexcavadora hidráulica autopropulsada
Micro Pelle Chenilles / Minibagger mit Benzinmotor / Mini Excavator

RHINOCEROS 
190

16
HP

Control de
maniobras
Joystick



MOTOR: 

Referencia

ESEXCAV190HZ

PESO: 1980 KG

MOTOR: D902. 11,8KW / 16HP

ANCHO TOTAL: 800/1000 MM

VELOCIDAD DE OSCILACIÓN: 12 RPM

EQUIPAMIENTO PRO DE SERIE

- GIRO 360° CON MOVIMIENTO DE BRAZO INDEPENDIENTE DE LA MÁQUINA.
- ORUGAS CON ANCHO REGULABLE HIDRÁULICAMENTE.
- CONTROL DE MANIOBRAS JOYSTICK HIDRÁULICO
- CAZO STANDARD 430 MM ANCHO

BASTIDOR INFERIOR TELESCÓPICO, PUEDE RETROCEDER HASTA 990 MM CUANDO SE TRANSPORTA, EN TRABAJO PUEDE LLEGAR A 1240 MM

(*): Uña hidráulica y enganche rápido mecánico incluidos.

Fotografías no contractuales.



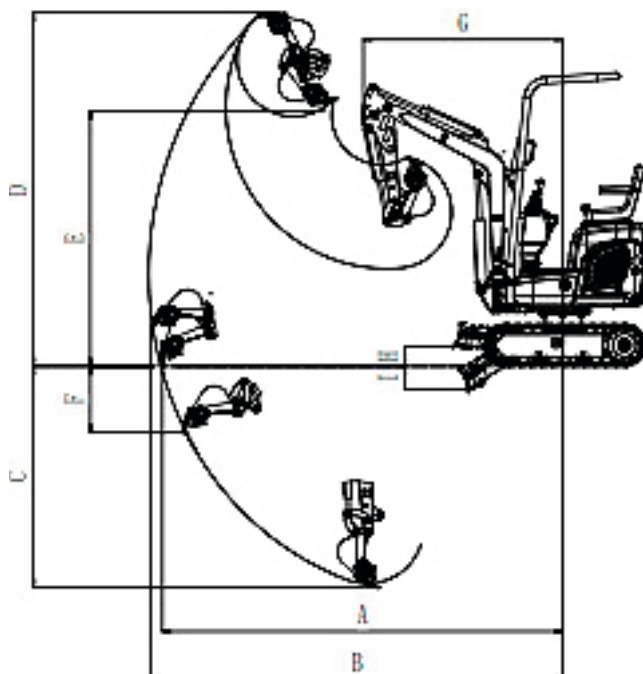
RETROEXCAVADORA AUTOPROPULSADA

Miniexcavadora hidráulica autopropulsada
Micro Pelle Chenilles / Minibagger mit Benzinmotor / Mini Excavator

RHINOCEROS

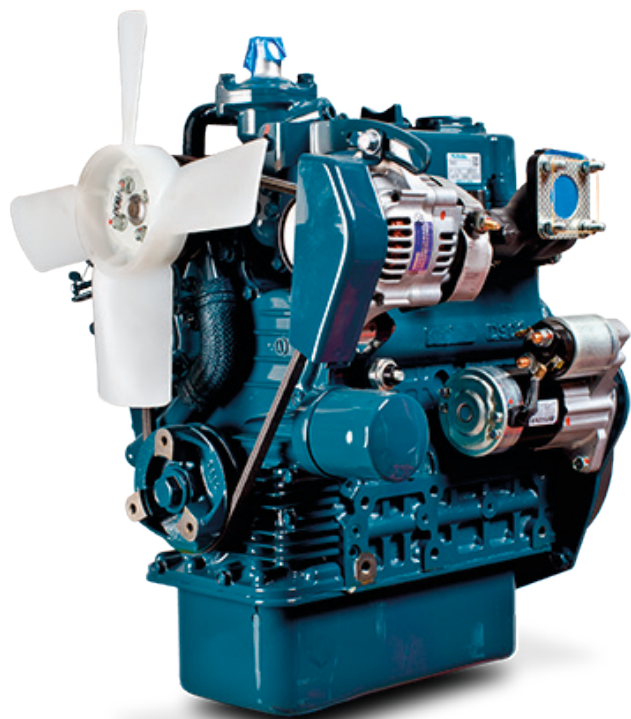
190

Dimensiones	mm
A. Máxima profundidad de excavación	2150
B. Máxima profundidad de excavación vertical	1375
C. Altura máxima de excavación	2610
D. Altura máxima de descarga	1850
E. Radio de excavación en el suelo	2850
F. Radio de giro mínimo	1330
G. Máxima altura de elevación del soporte	345
H. Máxima profundidad de excavación del soporte	255



Kubota

CARACTERÍSTICAS MOTOR KUBOTA D902



MOTOR DIESEL 4T
REFRIGERADO POR AGUA
3 CILINDROS
VELOCIDAD NOMINAL: 2.300 rpm
PAR MÁXIMO: 2.000 rpm
POTENCIA NOMINAL: 11.8Kw/16 HP
SISTEMA DE COMBUSTIÓN: TVCR
DIMENSIONES: 481 x 385 x 564 mm
PESO: 94 KG.

IMPLEMENTOS

Implementos opcionales



Martillo hidráulico EDT200

Referencia
ACEXCAV190HZ-004



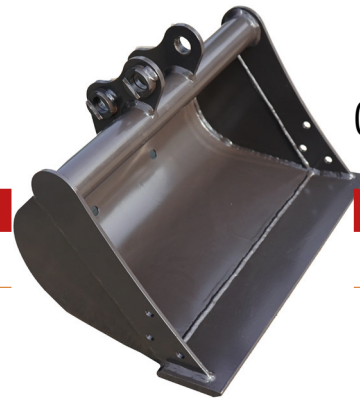
Cazo estrecho 200 mm

Referencia
ACEXCAV190HZ-003



Ripper

Referencia
ACEXCAV190HZ-001



Cazo nivelador 600 mm

Referencia
ACEXCAV190HZ-002

Ahoyadora
Ø broca 300 mm

Referencia
ACEXCAV190HZ-005



Pinza cangrejo

Referencia
ACEXCAV190HZ-006



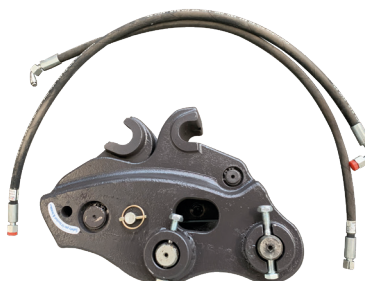
Rastrillo

Referencia
ACEXCAV190HZ-007



Cazo hidráulico 800 mm

Referencia
ACEXCAV190HZ-008



Enganche rápido hidráulico

Referencia
ACEXCAV190HZ-010



Uña hidráulica

Referencia
ACEXCAV190HZ-013



RETROEXCAVADORA AUTOPROPULSADA

Miniexcavadora hidráulica autopropulsada
Micro Pelle Chenilles / Minibagger mit Benzinmotor / Mini Excavator

RHINOCEROS
XN20B

19
HP



Referencia
ESEXCAVN20B

PESO: 2030 KG

MOTOR: D1105 14.2 KW / 19HP

ANCHO TOTAL: 1275 MM

VELOCIDAD DE OSCILACIÓN: 10.5 RPM

BASTIDOR INFERIOR TELESCÓPICO, PUEDE
RETROCEDER HASTA 990 MM CUANDO SE
TRANSPORTA, EN TRABAJO PUEDE LLEGAR A
1240 MM

MOTOR: 

EQUIPAMIENTO PRO DE SERIE

- GIRO 360° CON MOVIMIENTO DE BRAZO INDEPENDIENTE DE LA MÁQUINA.
- ORUGAS CON ANCHO REGULABLE HIDRÁULICAMENTE.
- CONTROL DE MANIOBRAS JOYSTICK HIDRÁULICO
- CAZO STANDARD 430 MM ANCHO

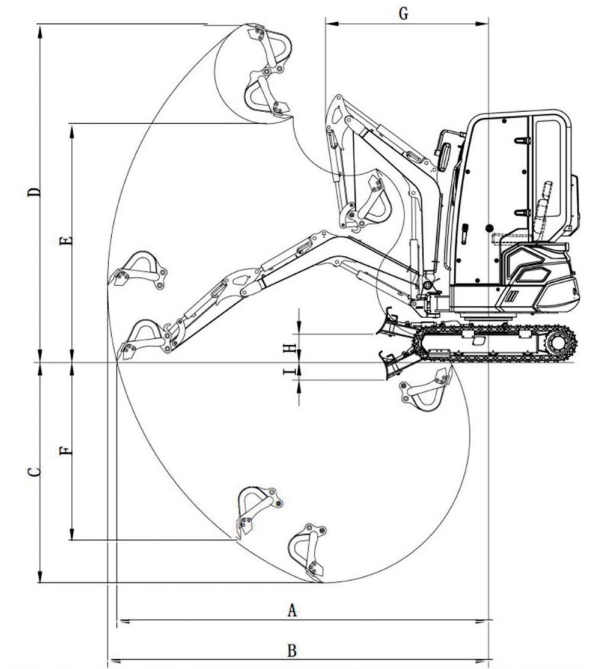
(*): Uña hidráulica y enganche rápido mecánico incluidos.

RETROEXCAVADORA AUTOPROPULSADA

Miniexcavadora hidráulica autopropulsada
Micro Pelle Chenilles / Minibagger mit Benzinmotor / Mini Excavator

RHINOCEROS 
XN20B

Dimensiones	mm
A. Máxima profundidad de excavación	2150
B. Máxima profundidad de excavación vertical	1740
C. Altura máxima de excavación	3275
D. Altura máxima de descarga	2310
E. Radio de excavación en el suelo	3610
F. Radio de giro mínimo	1580
G. Máxima altura de elevación del soporte	275
H. Máxima profundidad de excavación del soporte	180



Kubota

CARACTERÍSTICAS MOTOR KUBOTA D1105

MOTOR DIESEL 4T
REFRIGERADO POR AGUA
3 CILINDROS
VELOCIDAD NOMINAL: 2.200 rpm
PAR MÁXIMO: 2.800 rpm
POTENCIA NOMINAL: 14 Kw - 19hp
SISTEMA DE COMBUSTIÓN: TVCR
DIMENSIONES: 481 x 385 x 564 mm
PESO: 94 KG.



RETROEXCAVADORA AUTOPROPULSADA

Miniexcavadora hidráulica autopropulsada
Micro Pelle Chenilles / Minibagger mit Benzinmotor / Mini Excavator

RHINOCEROS 
250

19
HP

Control de
maniobras
Joystick



Referencia

ESEXCAV250HZ

PESO: 2320 KG

MOTOR: D1105 14 KW / 19HP

ANCHO TOTAL: 1892 MM

VELOCIDAD DE OSCILACIÓN: 10.5 RPM

BASTIDOR INFERIOR TELESCÓPICO, PUEDE
RETROCEDER HASTA 990 MM CUANDO SE
TRANSPORTA, EN TRABAJO PUEDE LLEGAR A
1240 MM

MOTOR: **Kubota**

EQUIPAMIENTO PRO DE SERIE

- GIRO 360° CON MOVIMIENTO DE BRAZO INDEPENDIENTE DE LA MÁQUINA.
- ORUGAS CON ANCHO REGULABLE HIDRÁULICAMENTE.
- CONTROL DE MANIOBRAS JOYSTICK HIDRÁULICO
- CAZO STANDARD 430 MM ANCHO

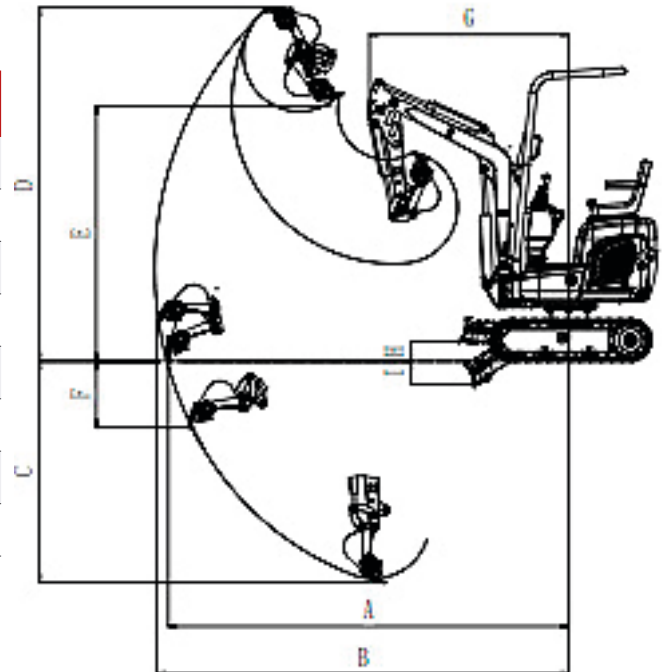
(*): Uña hidráulica y enganche rapido mecánico incluidos.

RETROEXCAVADORA AUTOPROPULSADA

Miniexcavadora hidráulica autopropulsada
Micro Pelle Chenilles / Minibagger mit Benzinmotor / Mini Excavator

RHINOCEROS 
250

Dimensiones	mm
A. Máxima profundidad de excavación	2396
B. Máxima profundidad de excavación vertical	2093
C. Altura máxima de excavación	4153
D. Altura máxima de descarga	2909
E. Radio de excavación en el suelo	4088
F. Radio de giro mínimo	1777
G. Máxima altura de elevación del soporte	257
H. Máxima profundidad de excavación del soporte	413



Kubota

CARACTERÍSTICAS MOTOR KUBOTA D1105



MOTOR DIESEL 4T
REFRIGERADO POR AGUA
3 CILINDROS
VELOCIDAD NOMINAL: 2.200 rpm
PAR MÁXIMO: 2.800 rpm
POTENCIA NOMINAL: 14 Kw - **19hp**
SISTEMA DE COMBUSTIÓN: TVCR
DIMENSIONES: 481 x 385 x 564 mm
PESO: 94 KG.



IMPLEMENTOS

RHINOCEROS

250

Implementos opcionales



Martillo hidráulico EDT200

Referencia
ACEXCAV250HZ-004



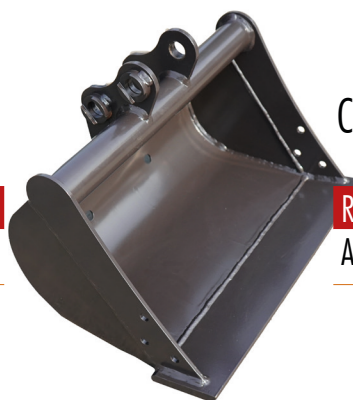
Cazo estrecho 200 mm

Referencia
ACEXCAV250HZ-003



Ripper

Referencia
ACEXCAV250HZ-001



Cazo nivelador 600 mm

Referencia
ACEXCAV250HZ-002



Ahoyadora
Ø broca 300 mm

Referencia
ACEXCAV250HZ-005



Pinza cangrejo

Referencia
ACEXCAV250HZ-006



Rastrillo

Referencia
ACEXCAV250HZ-007



Cazo hidráulico 1000 mm

Referencia
ACEXCAV250HZ-008



Enganche rápido hidráulico

Referencia
ACEXCAV250HZ-010



Uña hidráulica

Referencia
ACEXCAV250HZ-013

RETROEXCAVADORA AUTOPROPULSADA

Miniexcavadora hidráulica autopropulsada
Micro Pelle Chenilles / Minibagger mit Benzinmotor / Mini Excavator

RHINOCEROS 
XN28ZC

19
HP

**Referencia**

ESEXCAV28ZC

MOTOR: **PESO:** 2580 KG**MOTOR:** D1105 14 KW / 19HP**ANCHO TOTAL:** 1454 MM**VELOCIDAD DE OSCILACIÓN:** 9 RPM**MAX. ALTURA DE EXCAVACIÓN:** 2909 MM**MAX. PROFUNDIDAD DE EXCAVACIÓN:** 2093 MM**VELOCIDAD MÁXIMA:** 2,7 KM/H**ARRANQUE ELÉCTRICO**

(*): Uña hidráulica opcional, no incluida en el precio. REF: ACSEXCAV250HZ-013

(*): Enganche rápido hidráulico incluido.

Fotografías no contractuales.

EQUIPAMIENTO PRO DE SERIE

- GIRO 360° CON MOVIMIENTO DE BRAZO INDEPENDIENTE DE LA MÁQUINA.
- ORUGAS CON ANCHO REGULABLE HIDRÁULICAMENTE.
- CAZO STANDARD 382 MM ANCHO.
- A/C Y CALEFACCIÓN EN CABINA.

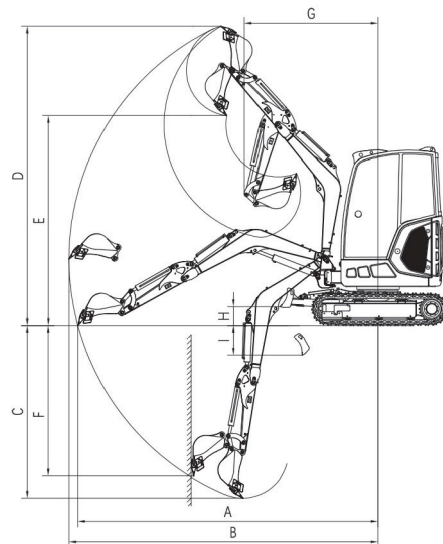


RETROEXCAVADORA AUTOPROPULSADA

Miniexcavadora hidráulica autopropulsada
Micro Pelle Chenilles / Minibagger mit Benzinmotor / Mini Excavator

RHINOCEROS 
XN28ZC

Dimensiones	mm
A. Máxima profundidad de excavación	2396
B. Máxima profundidad de excavación vertical	2093
C. Altura máxima de excavación	4153
D. Altura máxima de descarga	2909
E. Radio de excavación en el suelo	4168
F. Radio de giro mínimo	1857
G. Máxima altura de elevación del soporte	257
H. Máxima profundidad de excavación del soporte	413



Kubota

CARACTERÍSTICAS MOTOR KUBOTA D1105



MOTOR DIESEL 4T
REFRIGERADO POR AGUA
3 CILINDROS
VELOCIDAD NOMINAL: 2.200 rpm
PAR MÁXIMO: 2.800 rpm
POTENCIA NOMINAL: 14 Kw - 19 Hp
SISTEMA DE COMBUSTIÓN: TVCR
DIMENSIONES: 481 x 385 x 564 mm
PESO: 94 KG.

IMPLEMENTOS**RHINOCEROS** **XN28ZC**

Implementos opcionales



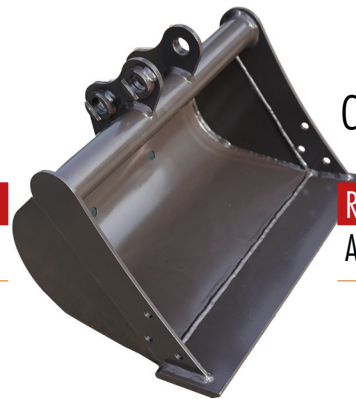
Martillo hidráulico EDT200

Referencia
ACEXCAV250HZ-004

Cazo estrecho 200 mm

Referencia
ACEXCAV250HZ-003

Ripper

Referencia
ACEXCAV250HZ-001

Cazo nivelador 600 mm

Referencia
ACEXCAV250HZ-002Ahoyadora
Ø broca 300 mmReferencia
ACEXCAV250HZ-005

Pinza cangrejo

Referencia
ACEXCAV250HZ-006

Rastrillo

Referencia
ACEXCAV250HZ-007

Cazo hidráulico 800 mm

Referencia
ACEXCAV250HZ-008

Enganche rápido hidráulico

Referencia
ACEXCAV250HZ-010

Uña hidráulica

Referencia
ACEXCAV250HZ-013



RETROEXCAVADORA AUTOPROPULSADA

Miniexcavadora hidráulica autopropulsada
Micro Pelle Chenilles / Minibagger mit Benzinmotor / Mini Excavator

RHINOCEROS 
400

25
HP



Referencia

ESEXCAV400HZ

PESO: 4000 KG

MOTOR: KUBOTA D1703-M. 18.5 KW / 25HP

ANCHO TOTAL: 1740 MM

DISTANCIA ENTRE EJES: 1800 MM

OSCILACIÓN DE LA PLUMA: 705 MM (DERECHA)
720 MM (IZQUIERDA)

MOTOR: 

EQUIPAMIENTO PRO DE SERIE

- GIRO 360° CON MOVIMIENTO DE BRAZO INDEPENDIENTE DE LA MÁQUINA.
- CONTROL DE MANIOBRAS JOYSTICK HIDRÁULICO
- CAZO STANDARD 500 MM ANCHO
- A/C Y CALEFACCIÓN EN CABINA.

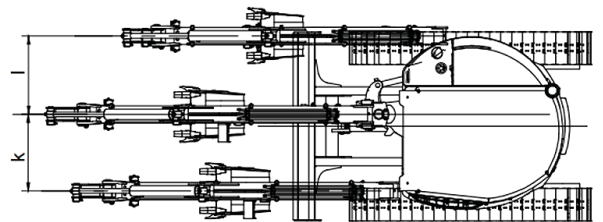
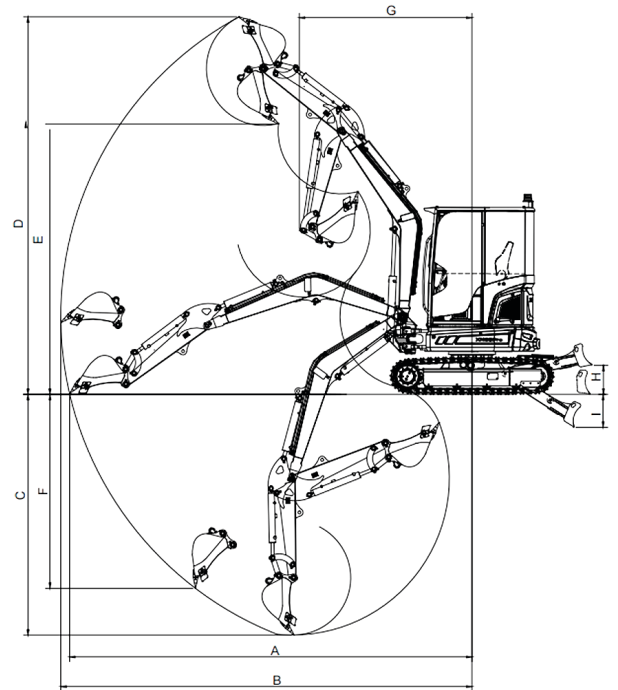
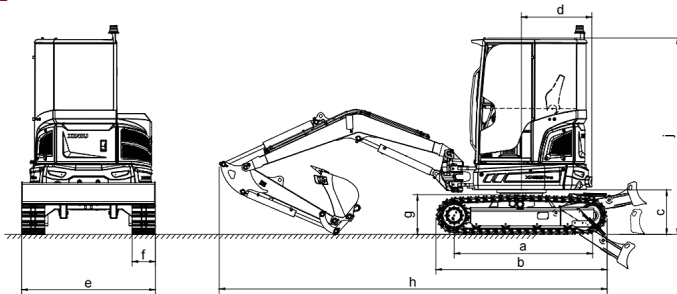
(*): Uña hidráulica y enganche mecánico incluidos.

RETROEXCAVADORA AUTOPROPULSADA

Miniexcavadora hidráulica autopropulsada
 Micro Pelle Chenilles / Minibagger mit Benzinmotor / Mini Excavator

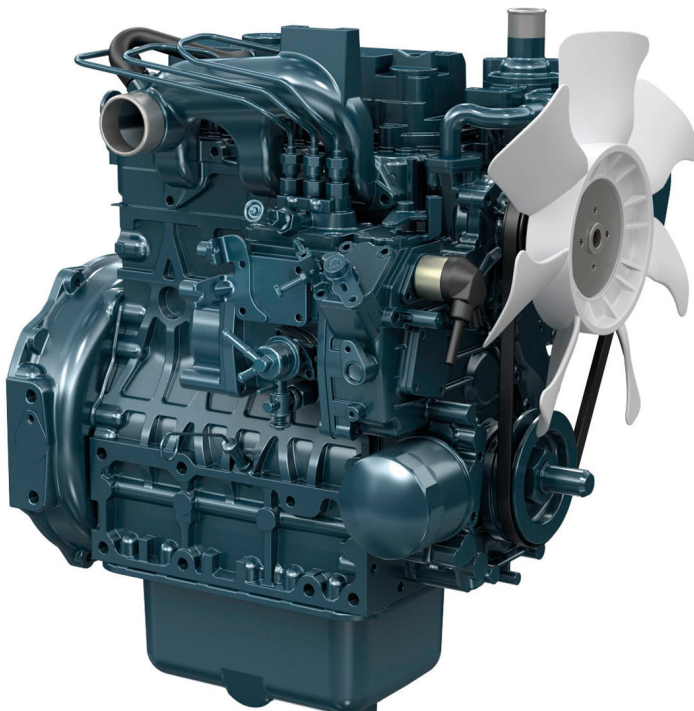
RHINOCEROS 
400

Dimensiones	mm
A. Máxima profundidad de excavación	3265
B. Máxima profundidad de excavación vertical	2630
C. Altura máxima de excavación	5210
D. Altura máxima de descarga	3670
E. Radio de excavación en el suelo	5460
F. Radio de giro mínimo	2345
G. Máxima altura de elevación de la hoja dózer	395
H. Máxima profundidad de excavación del soporte	445



Kubota

CARACTERÍSTICAS MOTOR



El motor diesel modelo KUBOTA D1703-M, 3 cilindros, 25 hp, posee una fuente de potencia para una gran variedad de aplicaciones. El motor D1703 ofrece una transición sin problemas de E3 a E4 manteniendo el mismo nivel de rendimiento y características físicas

MOTOR DIESEL 4T
REFRIGERADO POR AGUA
3 CILINDROS
VELOCIDAD NOMINAL: 2.200 rpm
PAR MÁXIMO: 1.500 rpm
POTENCIA NOMINAL: 18.5 Kw - 25 hp
SISTEMA DE COMBUSTIÓN: INYECCIÓN INDIRECTA.
DIMENSIONES: 547 x 495 x 679 mm
PESO: 148 KG.



IMPLEMENTOS

RHINOCEROS 
400

Implementos opcionales



Martillo hidráulico EDT300

Referencia
ACEXCAV400HZ-004



Cazo estrecho 200 mm

Referencia
ACEXCAV400HZ-003



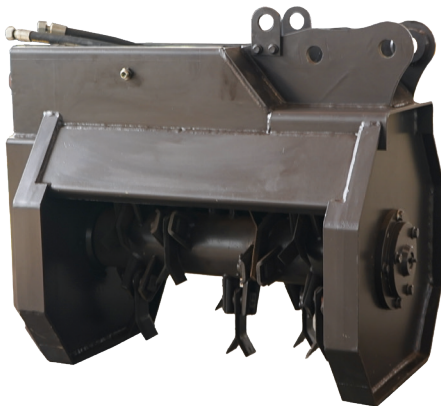
Ahoyadora
Ø broca 300 mm

Referencia
ACEXCAV400HZ-005



Cazo nivelador 1200 mm

Referencia
ACEXCAV400HZ-002



Desmalezadora

Referencia
ACEXCAV030HZ



Pinza cangrejo

Referencia
ACEXCAV400HZ-006



Enganche rápido
hidráulico

Referencia
ACEXCAV400HZ-010



Uña hidráulica

Referencia
ACEXCAV400HZ-013

**RETROEXCAVADORA AUTOPROPULSADA**

Miniexcavadora hidráulica autopropulsada

Micro Pelle Chenilles / Minibagger mit Benzinmotor / Mini Excavator

RHINOCEROS **60E****58
HP****PESO:** 5500 KG**MOTOR:** YANMAR 4TNV98. 42.4 KW/58HP**ANCHO TOTAL:** 1880 MM**ANCHO PLATAFORMA SUPERIOR:** 1850 MM**DISPOSITIVO DE TRABAJO:** PLUMA 3 MT

Y BRAZO DE 1.6 MT.

Referencia

ESEXCAV60EHZ

MOTOR:**EQUIPAMIENTO PRO DE SERIE**

- GIRO 360° CON MOVIMIENTO DE BRAZO INDEPENDIENTE DE LA MÁQUINA.
- CONTROL DE MANIOBRAS JOYSTICK HIDRÁULICO
- CAZO STANDARD 650 MM ANCHO
- A/C Y CALEFACCIÓN EN CABINA.



(*) : Uña hidráulica opcional, no incluida en el precio. REF: ACXCAV250HZ-013

(*) : Enganche rápido hidráulico incluido.

Fotografías no contractuales.

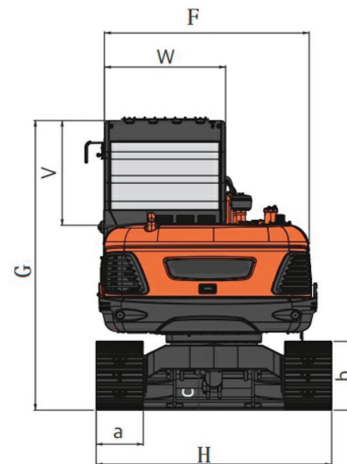
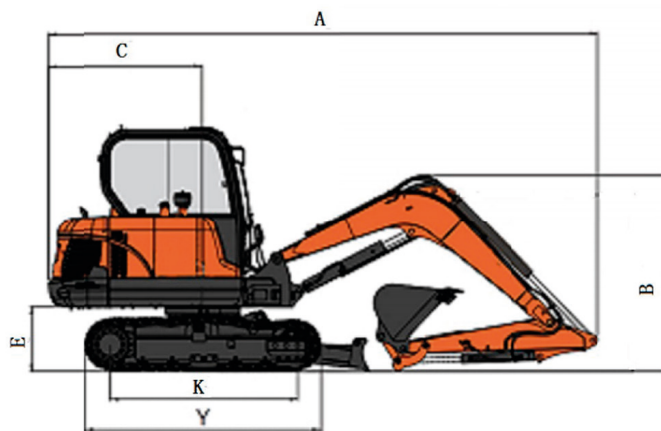
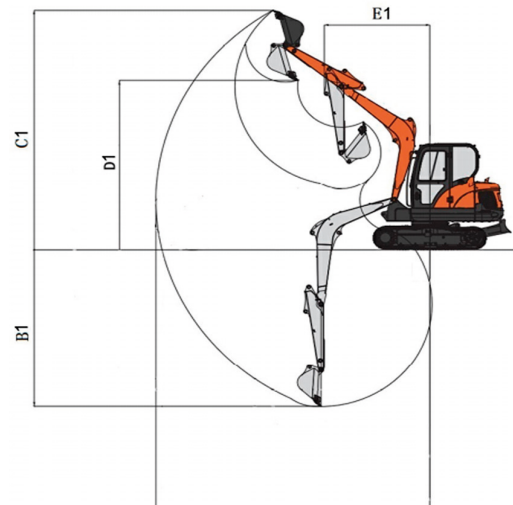


RETROEXCAVADORA AUTOPROPULSADA

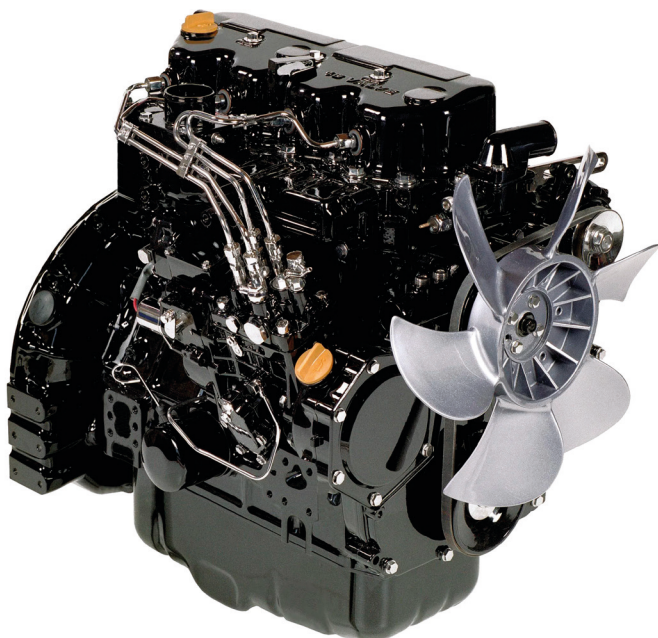
Minie excavadora hidráulica autopropulsada
Micro Pelle Chenilles / Minibagger mit Benzinmotor / Mini Excavator

RHINOCEROS 
60E

Dimensiones	mm
A. Máximo radio de excavación	6135
B. Máxima profundidad de excavación	3800
C. Altura máxima de excavación	5795
D. Altura máxima de descarga	4110
E. Radio de giro mínimo	2412
Largo total extendido (chasis+pluma+brazo)	5850
Altura total	2590



CARACTERÍSTICAS MOTOR



El Yanmar 4TNV98 es un motor diésel de 4 cilindros en línea, refrigerado por agua, diseñado para ofrecer un rendimiento fiable y eficiente en maquinaria agrícola, industrial y de construcción. Su diseño compacto, lo convierte en una excelente opción para equipos que requieren potencia en espacios reducidos.

MOTOR DIESEL 4T

REFRIGERADO POR AGUA

3 CILINDROS

VELOCIDAD NOMINAL: 2.000 rpm

PAR MÁXIMO: 1.650 rpm

POTENCIA NOMINAL: 42.4 Kw - 58 hp

SISTEMA DE COMBUSTIÓN: INYECCIÓN INDIRECTA.

DIMENSIONES: 763 x 550 x 742 mm

PESO: 245 KG.



IMPLEMENTOS

Implementos opcionales



Martillo hidráulico EDT400

Referencia
ACEXCAV60EHZ-004



Cazo estrecho 400 mm

Referencia
ACEXCAV60EHZ-003



Cazo nivelador 1200 mm

Referencia
ACEXCAV60EHZ-002



Pinza cangrejo
360° rotación

Referencia
ACEXCAV60EHZ-006



Enganche rápido
hidráulico

Referencia
ACEXCAV60EHZ-010



Uña hidráulica

Referencia
ACEXCAV60EHZ-013



CABEZALES DESBROZADORES HIDRÁULICOS



ADAPTABLE A MAQUINARIA DE
OBRA PÚBLICA



GAMA LIGERA

Referencia	A	B	C				Kg
ESCABHDRET060ZL	990	540	640	600	12	3	141
ESCABHDRET080ZL	1190	540	640	800	16	3	151
ESCABHDRET100ZL	1390	540	640	1000	20	3	161
ESCABHDRET110ZL	1490	540	640	1100	22	3	166

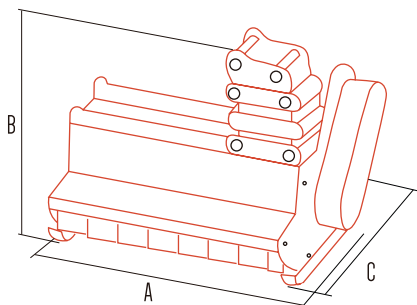


GAMA ESTANDAR

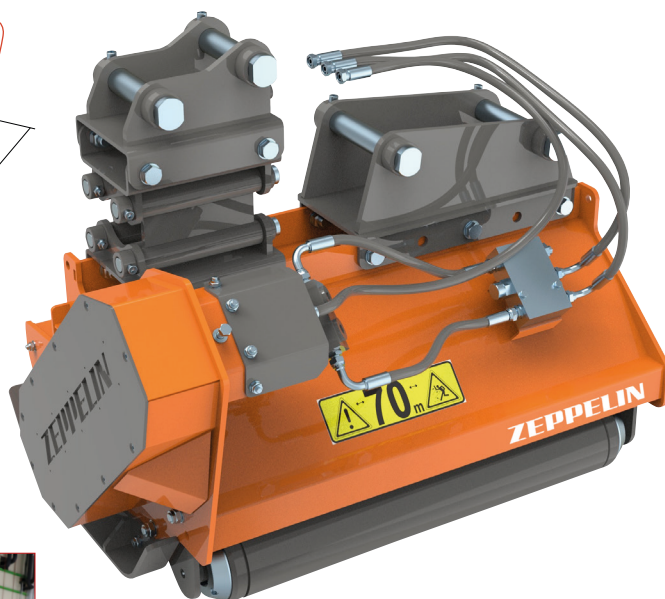
Referencia	A	B	C				Kg
ESCABHDRET080Z	940	850	920	790	12	3	268
ESCABHDRET100Z	1140	850	920	900	16	3	290
ESCABHDRET120Z	1340	850	920	1190	20	3	313



Dimensiones 






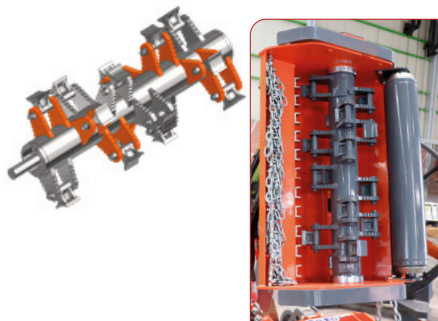
NUEVOS MODELOS
REFORZADOS



MOTOR DE PISTONES 28CC
70-100 L/MIN.

GAMA REFORZADA

Referencia	A	B	C				Kg
ESCABHDRET100ZR	1180	860	640	1000	16	3	380
ESCABHDRET120ZR	1380	860	640	1200	20	3	414
ESCABHDRET140ZR	1580	860	640	1400	24	3	448



MINICARGADORA DE ORUGAS MOTOR

Minicargadora Rhinoceros
Chargeuse compacte / Kompaktlader / Mini skid steer

RHINOCEROS 
KS925

CAPACIDAD
1000kg

16 HP

Motor KUBOTA
modelo D902



Referencia
ESNKS925KB



PESO: 1450 KG
MOTOR DIÉSEL: KUBOTA D902.
3 CILINDROS.16HP
ANCHO TOTAL: 932 MM

Precio 18.890 euros

Implementos opcionales

Cazo 4 en 1



Referencia	Peso	Ancho
ESKS925Z-01	157 kg	1120mm

ANCHO MAXIMO ORUGA: 920 MM
CAPACIDAD DE CARGA: 1000 KG
ALTURA MÁXIMA DE TRABAJO: 2980 MM

Batería

Capacidad de reserva SAE	110min
Arranque en frío SAE@ 0° F (-18°C)	800amps
Sistema eléctrico	12V

Horquilla



Referencia	Peso	Dimensiones	Carga máx.
ESKS925Z-02	96 kg	860x1403x640mm	1000 Kg

Ahoyadora hidráulica



Referencia	Peso	Dimensiones	Carga máx.	Diámetro
ESKS925Z-03	124 kg	1750x612x1008mm	1000 Kg	300mm



MINICARGADORA DE RUEDAS MOTOR GASOLINA

Minicargadora Rhinoceros
Chargeuse compacte / Kompaktlader / Mini skid steer

RHINOCEROS

HRI30



CAPACIDAD
400kg

**22
HP**

**MOTOR GASOLINA
RATO R740D**

2 CILINDROS, 740 CC

**POTENCIA NOMINAL:
16,8 KW / 3600 RPM**

**PAR MÁXIMO:
47 NM / 2500 RPM**

Referencia
ESHR130Z

Características

Peso	500 Kg.
Capacidad de carga	400 Kg.
Dimensiones (HxWxL)	1304x993x1854 mm
Sistema de refrigeración	Aire
Velocidad desplazamiento	15 km/h
Ángulo de giro	360°
Radio de giro interior/ext.	0/993 mm
Capacidad depósito combustible	25L
Capacidad depósito aceite	15L
Caudal hidráulico de trabajo	29L/min.
Presión hidráulica de trabajo	160 bar
Tipo de transmisión	Hidrostática
Neumáticos	Estándar 18x9.5-8
Sistema eléctrico	12V
Batería	75Ah

MINICARGADORA DE RUEDAS MOTOR DIÉSEL

Minicargadora Rhinoceros
Chargeuse compacte / Kompaktlader / Mini skid steer

RHINOCEROS **HRI30D**

CAPACIDAD
400Kg

**10
HP**

**MOTOR DIÉSEL WEIMA
1 CILINDRO, 498 CC**

**POTENCIA NOMINAL:
7,5 KW / 3600 RPM**

**PAR MÁXIMO:
24,5 NM / 2500 RPM**

Referencia

ESHRI30DZ

Características

Peso	500 Kg.
Capacidad de carga	400 Kg.
Dimensiones (HxWxL)	1304x993x1854 mm
Sistema de refrigeración	Aire
Velocidad desplazamiento	15 km/h
Ángulo de giro	360°
Radio de giro interior/ext.	0/993 mm
Capacidad depósito combustible	25L
Capacidad depósito aceite	15L
Caudal hidráulico de trabajo	29L/min.
Presión hidráulica de trabajo	160 bar
Tipo de transmisión	Hidroestática
Neumáticos	Estándar 18x9.5-8
Sistema eléctrico	12V
Batería	75Ah



IMPLEMENTOS

RHINOCEROS

HRI30 HRI30D

Implementos opcionales

Barredora

Dimensiones 1400x1020x600 mm

Ø Rodillo 450 mm

Ancho de trabajo 1000 mm

Angulo de rotación 35°

Peso: 154 Kg.

Referencia

ESHR1300Z-BDZ

Polidozer

Dimensiones 1400x660x535 mm

Altura de cuchilla: 480 mm

Ancho de trabajo 1400 mm

Angulo de rotación 35°

Peso: 110 Kg.

Referencia

ESHR1300Z-PDZ

Pinza cangrejo

Dimensiones 1000x725x565 mm

Capacidad de carga: 350 Kg.

Rango de apertura 80°

Peso: 89 Kg.

Referencia

ESHR1300Z-PCZ

Elevador

Dimensiones totales: 920x770x550 mm

Dimensiones de la horquilla: 700x70x22 mm

Capacidad de carga: 350 Kg.

Peso: 56 Kg.

Referencia

ESHR1300Z-ELZ



MINICARGADORA DE RUEDAS **MOTOR DIESEL**

Minicargadora Rhinoceros
Chargeuse compacte / Kompaktlader / Mini skid steer

RHINOCEROS

K25D



MOTOR DIÉSEL
KUBOTA D1005-E4B-BC-3
3 CILINDROS, 1001 CC
POTENCIA NOMINAL:
17,5 KW
PAR MÁXIMO:
62,8 NM



Referencia
ESK25DZ

Características

Peso	1312 Kg.
Capacidad de carga	724 Kg.
Dimensiones (HxWxL)	1814x901x1925 mm
Cabina del operador	Reversible
Sistema de refrigeración	Agua
Velocidad desplazamiento	13,8 Km/h
Angulo de giro	360°
Capacidad depósito combustible	24,6L
Capacidad depósito aceite	10,8L
Caudal hidráulico de trabajo	40L/min.
Presión hidráulica de trabajo	180 bar
Tipo de transmisión	Hidrostática
Neumáticos	Estándar 6.510 650R10
Sistema eléctrico	12V
Batería	70Ah

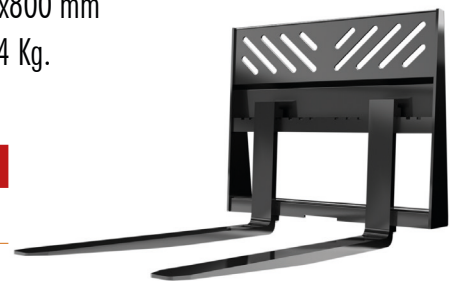
Fotografías no contractuales.

Implementos opcionales

Elevadora

Dimensiones 1250x930x800 mm
Capacidad de carga: 344 Kg.
Peso: 166 Kg.

Referencia
ESK25DZ-ELZ



Barredora

Dimensiones 1400x1021x600 mm
Ø Rodillo 450 mm
Ancho de trabajo 1000 mm
Angulo de rotación 35°
Peso: 150 Kg.

Referencia
ESK25DZ-BDZ





DUMPER DESCARGA FRONTAL ARTICULADO MOTOR

Dumper articulado Rhinoceros

Benne basculante articulée à l'avant / Dumper basculante frontal articulado / Articulated front unloading dumper

RHINOCEROS

KS3000

19
HP

Referencia

ESKS3000Z

Motor KUBOTA
modelo D1105

Kubota



Motor	Medidas
Combustible	Diésel
Potencia	19hp
Normativa de emisiones	EU Stage V
Número de cilindros	3
Desplazamiento	1123L
Diámetro	78mm
Carrera	78.4mm
Velocidad nominal	2200rpm

Características	Medidas
Peso	1580kg
Capacidad de carga	1360kg
Distancia entre ejes	1450mm
Largo	2860mm
Altura del volante	1650mm
Alto	2470mm
Ancho	1090mm
Ancho de rueda	210mm
Distancia al suelo	135mm
Velocidad máxima	8Km/h
Marcha atrás	8Km/h
Neumáticos	23x8.5-12
Capacidad depósito aceite	39L





MINIDUMPER ORUGA 500KGS

Brouette chenilles / Minidumper / Continuous track Minidumper



CAPACIDAD
500kg

6.5HP

**FASE
V**

Referencia

ES71580

Motor LONCIN
OHV 2T 196cc



Motor	Medidas
Combustible	Gasolina
Potencia	6.5hp

Características	Medidas
Peso	245kg
Capacidad de carga	500kg
Dimensiones	1700x700x985mm
Marchas	3 adelante + 1 atrás
Ruedas	180mm
Sistema de freno automático	Si
Amortiguadores a gas	Si





DUMPER DESCARGA FRONTAL MOTOR

Dumper Rhinoceros

Benne basculante articulée à l'avant / Dumper basculante frontal articulado / Articulated front unloading dumper

RHINOCEROS

KS750

CAPACIDAD

700kg

8
HP

Referencia

ESKSTZ750



Motor	Medidas
Combustible	Diésel
Potencia	8hp
Depósito de aceite	6L
Desplazamiento	0.499L
Velocidad nominal	2500rpm

Motor Hidráulico	Medidas
Desplazamiento	130ml/r
Velocidad máx. hacia delante	5.5 Km/h
Velocidad máx. hacia atrás	5.5km/h

Características	Medidas
Peso	390kg
Capacidad de carga	700kg
Largo	2420mm
Ancho	1096mm
Altura superior de la tolva	1290mm
Diámetro rueda motriz	367mm
Diámetro rueda directriz	584mm
Ancho rueda motriz	155mm
Ancho rueda directriz	200mm
Distancia entre ejes delantero y trasero	1110mm
Ancho de tolva	910mm
Largo de tolva	1226mm
Capacidad de tolva	0.42m ³



**MINIDUMPER ORUGA MOTOR con desplegable y volcado hidráulico**

Brouette chenilles / Minidumper / Continuous track Minidumper

MOTOR

LONCIN**FASE V**

CAPACIDAD

500kg**13HP**Incluye
autocargador

Referencia

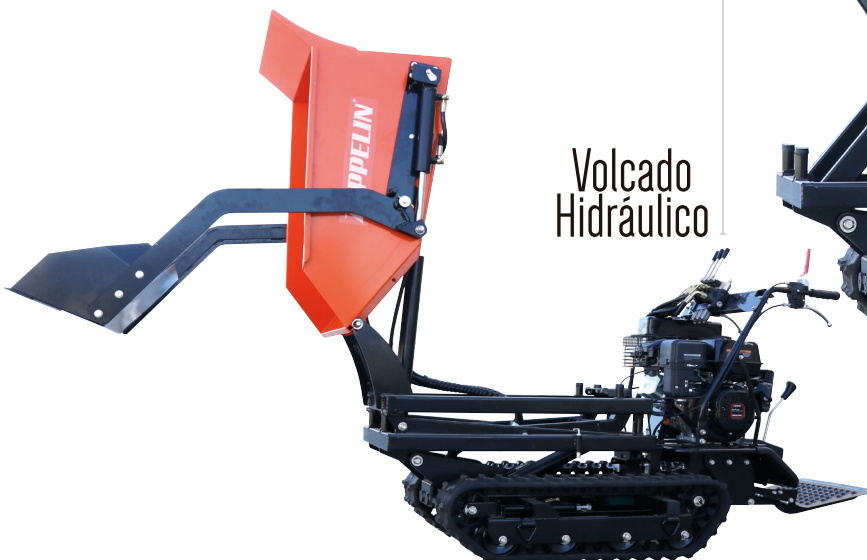
ES71927

Motor	Medidas
Combustible	Gasolina
Potencia	389cc/13hp
Arranque	Eléctrico
Marchas	6 adelante + 2 atrás
Velocidad adelante	7.5 km/h
Velocidad atrás	3.5 km/h



Características	Medidas
Dimensiones cazo	1000x710x450 mm
Capacidad de carga	500 kg
Pendiente max. ascenso	25°
Dimensiones oruga	180x60x48 mm
Ancho oruga	180 mm
Largo total	1969 mm
Ancho total	830 mm
Alto total	1307 mm
Peso	520 Kg

1,64 m

Volcado
Hidráulico

Fotografías no contractuales.



MINIDUMPER ORUGA MOTOR HIDROSTÁTICO

Brouette chenilles / Minidumper/ Continuous track Minidumper

Sistema de tracción hidrostático sobre orugas

MOTOR
LONCIN

15HP



CAPACIDAD
800kg

Referencia

ES71889



Motor	Medidas
Combustible	Gasolina
Potencia	420cc/15hp
Arranque	Eléctrico
Marchas	2 adelante + 1 atrás
Modelo OHV-LONCIN	G420F (D)
Par máximo	26.5Nm/2500rpm



Características	Medidas
Longitud total (sin pala)	2033 mm
Longitud total con pala	2733 mm
Altura total	730 mm
Ancho de oruga	180 mm
Capacidad de carga	800 Kg
Peso	548 Kg
Distancia entre ejes	985 mm
Capacidad de la pala	0.3 m3



Tipo de trabajo: autocarga y descarga.
Sistema de tracción hidrostática sobre orugas
Freno de estacionamiento

**MINIDUMPER DE ORUGAS MOTOR****Minidumper Rhinoceros**

Brouette chenilles / Minidumper/ Continuous track Minidumper

RHINOCEROS
XN500**10HP**CAPACIDAD
500Kg

Motor	Medidas
Combustible	Gasolina
Potencia	306cc/10 hp
Capacidad de fuel	6.0 L
Velocidad máxima	4.9 km/h
Motor	BRIGGS & STRATTON 306

Especial para áreas estrechas.
Sistema hidráulico doble bomba

Características	Medidas
Distancia entre ejes	600 mm
Longitud de la oruga	1120 mm
Altura de la oruga	275 mm
Altura del cazo desde el suelo	665 mm
Ancho total	710 mm
Peso	350 Kg
Ancho parte delante del cazo	440 mm
Capacidad del cazo	0.22 m ³
Presión hidráulica de trabajo	16 MPa

Referencia
ESXN500BS



MINIDUMPER DE ORUGAS MOTOR

Brouette chenilles / Minidumper/ Continuous track Minidumper

RHINOCEROS

XN800

CAPACIDAD
800kg



Características	Medidas
Distancia entre ejes	820 mm
Longitud de la oruga	1230 mm
Altura de la oruga	320 mm
Altura del cazo desde el suelo	810 mm
Ancho total	914 mm
Capacidad del cazo	0.26 m ³
Presión hidráulica de trabajo	16 MPa

Referencia

ESXN800BS



13HP



2 Velocidades

Motor	Medidas
Combustible	Gasolina
Potencia	420cc/13 hp
Capacidad de fuel	6.6 L
Velocidad máxima	4 km/h
Motor	BRIGGS & STRATTON 420



Referencia

ESXN800BK



14HP



Motor	Medidas
Combustible	Diesel
Potencia	14 hp
Velocidad nominal	2.500 rpm
Par máximo	2.000 rpm
Motor	KUBOTA D722

MINIDUMPERS ELÉCTRICOS

Brouette électrique/ Minidumper elettrico / ELECTRIC Minidumper

Características	Medidas
Capacidad de carga	400 Kg
Capacidad de batería	1.5 Kw/h
Velocidad máxima	5 Km/h
Largo total	2038 mm
Ancho total	1090 mm
Peso	210 Kg
Distancia entre ejes	1005 mm
Ángulo de inclinación de tolva	70°



CAPACIDAD
400kg

Referencia

ESXN450EZ

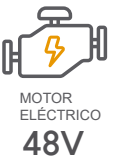


Descarga mediante cilindro hidráulico.
3 velocidades.



CAPACIDAD
500kg

BATERIA
48V 32AH



Descarga mediante cilindro hidráulico.
Marcha atrás.
Frenos electromagnéticos



Características	Medidas
Capacidad de carga	500 Kg
Autonomía	8-10h
Velocidades	3 adelante/ 1 atrás
Peso	274 Kg

Referencia

ES71826



CILINDRO HIDRÁULICO

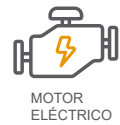


MINIDUMPERS ELÉCTRICOS

Brouette électrique / Minidumper elettrico / ELECTRIC Minidumper



CAPACIDAD
500Kg



Batería de litio
Capacidad de la tolva 0.28 m³

Características	Medidas
Capacidad de carga	500 Kg
Batería	1.5 kw/h
Velocidad máxima	6.0 km/h
Largo total	2078 mm
Altura total	1013 mm
Ancho total	889 mm
Ancho de rueda	160 mm



Referencia

ESXN500E

CARRETILLA AUTOPROPULSADA ELÉCTRICA

Épandeurs à moteur / Motorwagen / Motorized forklift



CAPACIDAD
200Kg

Características	Medidas
Motor	500W 48V 32AH
Batería	12V 32Ah
Dimensiones cazo	0.11 m ³
Capacidad de carga	200 Kg
Marchas	1 adelante + 1 atrás
Max. pendiente ascendente	20°
Ruedas delanteras	8x3PU
Dimensiones	1530x720x1040 mm
Peso	76 Kg



Referencia

ES71929



MÁQUINAS COMPACTADORAS

Compactadoras Rhinoceros

Machines à compacter/ Máquinas de compactação / Compacting machines

8.8HP

Referencia
CAPO01Z



Características

Peso	780kg
Ancho de rulo compactador	Ø350x635mm
Motor	KOOP KD186FE
Arranque	manual/eléctrico
Modo de conducción	Motor hidráulico de doble accionamiento directo
Modo de vibración	Mecánico (embrague magnético eléctrico)

CE



SU POTENCIA LE PERMITE COMPACTAR EFICAZMENTE EL SUELO EN ZONAS DE DIFÍCIL ACCESO, COMO BORDES DE PARCELAS, CAMINOS RURALES O ÁREAS DE CULTIVO DONDE SE REQUIERE UNA BASE FIRME.

IDEAL PARA SUPERFICIES ESTABLES EN ZONAS DESTINADAS A ALMACENAMIENTO DE MAQUINARIA, INVERNADEROS O INSTALACIONES AGRÍCOLAS.

FACILITA LA COMPACTACIÓN DE SUELOS TRAS MOVIMIENTOS DE TIERRA O TRABAJOS DE NIVELACIÓN.



TRANSMISIÓN VARIABLE CONTINUA (CVT)
MOTOR CONECTADO DIRECTAMENTE
ACCIONAMIENTO HIDRÁULICO
DOBLE VIBRACIÓN
ROBUSTA Y DURADERA

Fotografías no contractuales.



MÁQUINAS COMPACTADORAS

Compactadoras Rhinoceros

Machines à compacter/ Máquinas de compactação / Compacting machines

25HP

Motor KUBOTA
modelo D1105



Referencia

CAPKO01Z



CE



SU POTENCIA LE PERMITE COMPACTAR EFICAZMENTE EL SUELO EN ZONAS DE DIFÍCIL ACCESO, COMO BORDES DE PARCELAS, CAMINOS RURALES O ÁREAS DE CULTIVO DONDE SE REQUIERE UNA BASE FIRME.

IDEAL PARA SUPERFICIES ESTABLES EN ZONAS DESTINADAS A ALMACENAMIENTO DE MAQUINARIA, INVERNADEROS O INSTALACIONES AGRÍCOLAS.

FACILITA LA COMPACTACIÓN DE SUELOS TRAS MOVIMIENTOS DE TIERRA O TRABAJOS DE NIVELACIÓN.



Características	
Peso	1.450 kg
Ancho de rulo compactador	Ø560x900mm
Motor	KUBOTA D1105
Arranque	eléctrico
Modo de conducción	Motor hidráulico de doble accionamiento directo
Modo de vibración	Hidráulico



TRANSMISIÓN VARIABLE CONTINUA (CVT)
MOTOR CONECTADO DIRECTAMENTE
ACCIONAMIENTO HIDRÁULICO
DOBLE DIRECCIÓN HIDRÁULICA
VIBRACIÓN HIDRÁULICA
DIESEL REFRIGERADO POR AGUA



MÁQUINAS COMPACTADORAS

Pisón compactador Rhinoceros

Machines à compacter/ Máquinas de compactação / Compacting machines

5HP

Motor Gasolina
149cc



Características

	Motor	Gasolina 149cc
Zapata apisonamiento		355x280 mm
Golpes de impacto/min.		660-700
Fuerza de impacto/golpe		18500 N
Desplazamiento placa de impacto		60-70 mm
Profundidad de apisonamiento		400-600 mm
Velocidad de desplazamiento		11-14 m/min.
Peso		78Kg.

Referencia
ES71988



IDEAL PARA TRABAJOS DE COMPACTACION EN ESPACIOS REDUCIDOS O DE DIFÍCIL ACCESO. TRABAJA EFICAZMENTE EN SUELOS ARCILLOSOS, ARENOSOS O MIXTOS. INDISPENSABLE EN TAREAS COMO PREPARACIÓN DE ZANJAS, CONSOLIDACIÓN DE CIMENTOS O ASENTAMIENTO DE SUELOS EN PROYECTOS AGRÍCOLAS, FORESTALES Y DE OBRA CIVIL.



Pisón compactador Wenovus-Zeppelin

Machines à compacter / Máquinas de compactação / Compacting machines

Motor ROBIN
modelo ER12. 121CC

4HP



Referencia
ESWN-RM80RZ



Características

Motor	Robin 121cc
Zapata apisonamiento	340x285 mm
Golpes de impacto/min.	450
Fuerza de impacto/golpe	10 Kg
Desplazamiento placa de impacto	40 mm
Profundidad de apisonamiento	400 mm
Peso	83Kg



Pisón con placa vibratoria Wenovus-Zeppelin

Machines à compacter / Máquinas de compactação / Compacting machines

Motor WEIMA
modelo WM168FB. 196cc

5.5HP



Referencia

ESWN-C80Z

Características

Peso	89 Kg
Dimensiones	800x460x580 mm
Dimensiones de la base	575x420 mm
Fuerza de compactación	13 kn
Profundidad de compactación	300 mm
Velocidad	24 cm/s
Depósito de agua	10L



Cortadora rectificadora Wenovus-Zeppelin

Machines à compacter/ Máquinas de compactação / Compacting machines

12HP

Motor WEIMA
modelo WM190F/P. 420CC



Referencia

ESWN-Q500Z

Características

Peso	122 Kg
Diámetro del disco	400 mm
Depósito de agua	35L
Método de propulsión	Manual
Ajuste de profundidad de corte	Rotación manual
Máxima profundidad de corte	185 mm
Capacidad de aceite	2,35L

BARREDORA INDUSTRIAL ELÉCTRICA

Barredora industrial Rhinoceros

Balayeuse industrielle/ Varredora industriais / Industrial sweeper

RHINOCEROS

Batería: 48V59Ah
Motor: 1200W

1500



Referencia
ESBARR1500Z



Características

Peso	550 kg
Dimensiones	1900x1450x1800 mm
Ancho de trabajo	1500 mm
Cepillos	1 principal - 2 para bordes
Longitud del cepillo principal	700 mm
Motor cepillo principal	800W
Diámetro cepillo lateral	500mm
Motor cepillo lateral	500W
Eficiencia de trabajo	8000m ² /h
Depósito de agua	200L
Depósito de polvo	180L
Ruedas	300-10
Velocidad máxima	25 Km/h

La barredora eléctrica **Rhinoceros 1500** combina potencia, autonomía y eficiencia en un diseño compacto y robusto. Equipada con un motor eléctrico de 1200 W y batería de 48V 59Ah, garantiza un rendimiento constante sin emisiones ni ruidos, ideal para espacios interiores y exteriores.

Su ancho de trabajo de 1500 mm y su sistema de tres cepillos (uno principal y dos laterales) permiten una limpieza profunda incluso en zonas de difícil acceso, alcanzando una eficiencia de hasta 8000 m²/h. Los depósitos de polvo de 180 L y agua de 200 L facilitan largas jornadas de trabajo sin interrupciones.

La **Rhinoceros 1500** destaca además por su gran maniobrabilidad, estructura resistente y bajo mantenimiento, alcanzando una velocidad máxima de 25 km/h. Es la solución perfecta para la limpieza profesional de naves industriales, almacenes, parkings, centros logísticos y espacios urbanos.



Dirección Asistida
Autonomía: 3 horas
Tiempo de carga: 6-8 horas





CARRETILLA INDUSTRIAL ELÉCTRICA

Carretilla industrial eléctrica

Chariot élévateur électrique industriel / Empilhador elétrico industrial /
Elektro-Industrie-Gabelstapler / Industrial electric forklift

RHINOCEROS

FK30



Referencia	Mástil
ESFK3000Z	Móvil
ESFK3000FZ	Fijo

PESO: 4120 KG

BATERÍA: 205Ah batería litio, 8 años o 15000h de trabajo garantizadas.

MOTOR:

ANCHO TOTAL: 1224 MM

MAX. ALTURA DE ELEVACIÓN: 3000 MM

VELOCIDAD MÁXIMA: 14/15 KM/H

DISTANCIA ENTRE EJES: 1830 MM

DISTANCIA ENTRE HORQUILLAS (lado exterior) (máxima/mínima):

1100/263 MM

RADIO MÍNIMO DE GIRO: 2610 MM

DIMENSIONES HORQUILLA: 45X122X1220 MM

CAPACIDAD MÁXIMA DE ASCENSO (a plena carga/sin carga):

11/20%

NEUMÁTICOS DELANTERO/TRASERO: 28x9-15 / 6.50-10

Batería: 76.8V 205Ah



DISPONIBILIDAD DE CARGADORES DE BATERÍA DE 100A, 150A Y 200A. **CONSULTAR.**



CONSULTA TODOS LOS CATÁLOGOS DE NUESTRAS LÍNEAS ZEPPELIN
EN NUESTRA PÁGINA WEB

ZEPPELIN MAQUINARIA
MAQUINARIA AGRÍCOLA HIGH TECH
RHINOCEROS INDUSTRIAL
LÍNEA GARDEN WENOVUS



Y MUCHO MÁS...

WWW.ZEPPELINMAQUINARIA.ES



RHINOCEROS 

ZEPPELIN[®]
THE POWER OF THE LAND

ZEPPELIN MAQUINARIA, S.L.
C/ TARENTO, 12 - PLATAFORMA LOGÍSTICA PLAZA ZARAGOZA
50197 ZARAGOZA (SPAIN) - T. +34 876 269 494
www.zeppelinmaquinaria.es - info@zeppelinmaquinaria.es