

MATIÈRE À CRÉATION
ÉDITION 2017

VARICOR®


FABRICATION
FRANÇAISE

Partenaire attentif et inventif de vos plus beaux projets, VARICOR® a imaginé un matériau pur et noble qui puise sa vitalité, et sa surprenante beauté au cœur même de la minéralité. Possibilités formelles quasi infinies, large gamme de couleurs, VARICOR® autorise de multiples combinaisons et compositions pour stimuler votre liberté d'expression et vous permettre d'ouvrir de nouvelles perspectives. Avec VARICOR®, vous avez à portée de main une véritable matière à création.

MATIÈRE



Plans de toilette moulés ou assemblés, pièces de formes (vasques, lavabos, cuves, baignoires) et plaques s'adaptent à vos mesures au millimètre près : Varicor® offre une gamme complète qui ouvre grand les portes de la liberté créative, quels que soient les espaces.

À CRÉATION

HÔPITAUX /
LIEUX PUBLICS /
HÔTELLERIE /
BUREAUX /
SALLES DE BAINS /



MARQUETTERIE

Par l'assemblage de pièces de tailles et coloris différents qu'il autorise, VARICOR® invite à imaginer des compositions graphiques et décoratives : toutes les créations sont permises, des plus classiques aux plus insolites.

FAÇONNABLE

Pour laisser une empreinte ou affirmer une présence, VARICOR® n'a pas son pareil. Fraisable et façonnable en profondeur et à l'envie, il permet de créer des effets de relief, de faire surgir des formes ou de s'adonner en toute liberté



INCRUSTATION

En assemblant VARICOR® à d'autres matériaux comme le verre ou le métal, vous ouvrez plus encore le champ des possibles. Jouer des effets de matières, laisser entrer la lumière et profiter du contraste offert entre mat et brillant.



PERSONNALISABLE

Associée à VARICOR®, la pâte décorative Colorline permet de signer et de personnaliser les créations de façon originale. Logos, dessins, motifs, estampilles : tout ce qui doit marquer les esprits ou permettre d'affirmer une identité peut être apposé avec facilité.

JOINT NON PERCEPTIBLE

Pour ne faire qu'une de deux ou plusieurs pièces, VARICOR® permet d'assembler par collage des morceaux distincts, tels que des plaques de couleurs différentes destinées à faire un long comptoir ou un grand plan de travail. Du joint les reliant, rien ne subsiste après ponçage : toute aspérité disparaît pour laisser place à une parfaite unité.

VARICOR®

DES QUALITÉS ÉTONNANTES

MATÉRIAU

VARICOR® est un matériau minéral massif lié par une résine, coloré dans la masse. De consistance absolument homogène et non poreuse, il a des propriétés identiques à cœur comme en surface.

Il fait partie des matériaux "solid surface".

VARICOR® se compose de 2/3 de charge minérale (hydroxyde d'aluminium) et de 1/3 de résine copolymère spécialement mise au point pour son domaine d'utilisation. Le mélange liquide est transformé soit en plaques, soit en pièces de forme moulées ou thermoformées.

VARICOR® est totalement insensible à l'humidité, largement résistant aux produits chimiques et bénéficie, entre autres propriétés, d'un classement au feu M1 et ferroviaire feu-fumées R1 HL2.

LES PROPRIÉTÉS

	Résultats des mesures ⁽¹⁾	Essais/normes
Masse volumique	1,8 g/cm ³	Test interne ⁽¹⁾
Test de résistance au choc bille de 450 g (plaque de 12 mm)	Pas de casse sur chute de plus de 100 cm	Test interne ⁽¹⁾
Conductivité thermique à 20 °C : valeur I	1,3 W/m.K	Analogie DIN 52612
Déformation sous charge à température constante	60° à 55 °C constants : pas de modification 60° à 90 °C constants 0,8 mm fléchissement	Dérivé de ASTM D 3769
Coefficient de dilatation à la température	0,05 mm/m/°C	Mesure effectuée au dilatomètre ⁽¹⁾
Test alterné eau chaude - eau froide 15 - 85 °C	Pas de modification (plus de 5000 cycles)	Dérivé de ANSI Z 124,3 (6,3)
Résistance à l'eau bouillante	Pas de modification	idem DIN 53779, partie C
Résistance brûlure de cigarette	Pas de modification après éloignement des résidus de combustion	DIN 68861, partie C
Classement feu	M1	NF F 16-101, NF P 92-501
Classement feu-fumées	R1 HL2	EN 45545-2 : 2013
Propagation des flammes	classe 1	BS 476 post 7 : 1971
Résistance aux rayons U.V. visibles 1000 h	Pas de modification après nettoyage abrasif	DIN EN 438

⁽¹⁾ Tests internes réalisés dans le laboratoire de notre usine Certifiée ISO 9001.

L'ENTRETIEN

Le VARICOR® ne demande pas de soins particuliers. Il est extrêmement résistant aux taches.

- **Nettoyage courant :**
eau et savon liquide ordinaire sur éponge.
- **Souillures résistantes :**
crème de nettoyage sur éponge humide ou abrasive.
- **Egratignures légères :**
poudre à récurer ou éponge abrasive.
- **Rayures importantes :**
selon importance, commencer au papier à poncer grossier P80 à P150 puis par les étapes P220 à 280 et finition au grain P400.

En cas de mauvais traitement, le procédé exclusif de réparation fait retrouver au VARICOR® son aspect d'origine sans aucun préjudice fonctionnel.

Un kit de réparation est disponible sur commande.



SOMMAIRE

06

Nuancier

10

Plans de toilette sur-mesure

16

Produits pour le secteur de la santé

30

Produits petite enfance et collectivité

36

Douche

40

Lavabos, vasques et plans de toilette

48

Plans assemblés et le sur-mesure "à la carte"

56

Nos tarifs

66

Nos références

70

Index Alphabétique

CODES			
-------	--	--	--

COULEURS UNIES	BLANC ARKTIS	377	●	●	●
	VIEUX BLANC	001	●	●	●
	BLANC ALPIN	000	●	●	●
	GRIS	027	●	●	●
	PERGAME	068	●	●	●
	MENTHE	029	●	●	●

COULEURS GRANITÉES 1	DUOCOLOR POLARIS	245	●	●	●
	DUOCOLOR LAGUNE	246	●	●	●
	DUOCOLOR BAVARIA	378	●	●	●
	DUOCOLOR BLANC	095	●	●	●
	DUOCOLOR KIWI	232	●	●	●
	DUOCOLOR SAHARA	233	●	●	●
	DUOCOLOR NOIR	094	●	●	●
	CANELLE	221	●	●	●
	BEACH	234	●	●	●
	DESERT	241	●	●	●

COULEURS GRANITÉES 2	MULTICOLOR	093		●	●
	DUOCOLOR ALASKA	238		●	●
	LAVA	251		●	●
	VULCANO	242		●	●
	MARE	244		●	●
	AQUA	297		●	●
	ÉVOLUTION	222		●	●
	ÉQUATEUR	224		●	●
	TROPIC	225		●	●
	COCO	303		●	●
	PROVENCE	299		●	●
	CITRON VERT	205		●	●
	CLIFF	089		●	●
	TITAN	010		●	●
	REEF	015		●	●

COULEURS MARBRÉES*	AQUARELLE JASMIN	066		●	●
	AQUARELLE CARRARE	247		●	●
	AQUARELLE ROSE	248		●	●
	AQUARELLE CRÈME	249		●	●

COULEURS SPÉCIALES**	BLEU	226		●	●
	ROUGE	227		●	●
	NOIR	228		●	●
	ORANGE	301		●	●
	JAUNE	304		●	●
	GRIS PLATINE	302		●	●
	ICE (BLANC TRANSLUCIDE)	400		●	●
	POMME	401		●	●
VERT	229		●	●	

NUANCIER

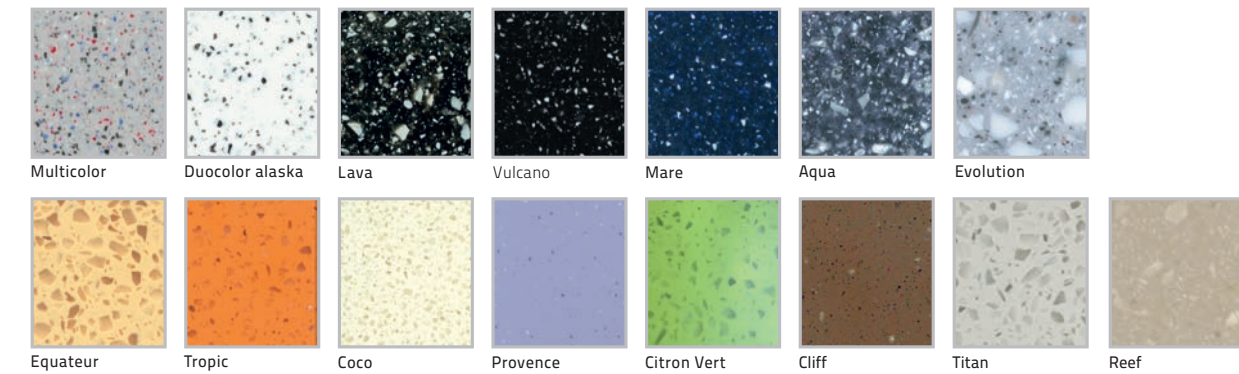
UNIES Plans moulés et pièces de forme / Plans assemblés (VARICOR® 200) / Plaques



GRANITÉES 1 Plans moulés et pièces de forme / Plans assemblés (VARICOR® 200) / Plaques



GRANITÉES 2 Plans assemblés (VARICOR® 200) / Plaques

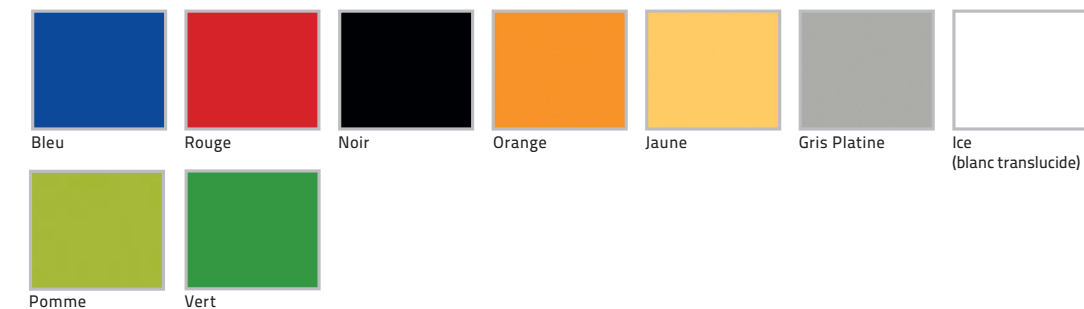


MARBRÉES* Plans assemblés (VARICOR® 200) / Plaques



*Les couleurs marbrées sont susceptibles de présenter des différences de structuration.

SPÉCIALES* Plaques



*Pour application décorative uniquement en raison de la sensibilité particulière de ces couleurs aux rayures.

*Les couleurs marbrées sont susceptibles de présenter des différences de structuration.
**Pour application décorative uniquement en raison de la sensibilité particulière de ces couleurs aux rayures.

VARICOR®



LES PLANS DE TOILETTE MOULÉS VARICOR®
DE NOTRE GAMME STANDARD SUR-MESURE
SONT TOUS PERSONNALISABLES :
Il est ainsi possible de concevoir des plans de
toilette uniques qui apportent une touche
d'originalité aux projets.



VARICOR®

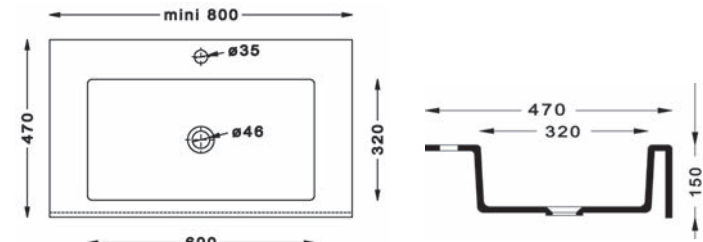
LES
PLANS
DE TOILETTE
MOULÉS
SUR-MESURE



PLAN DE TOILETTE



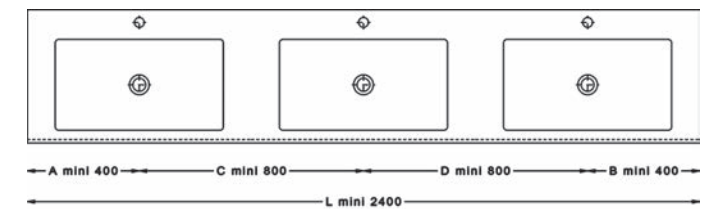
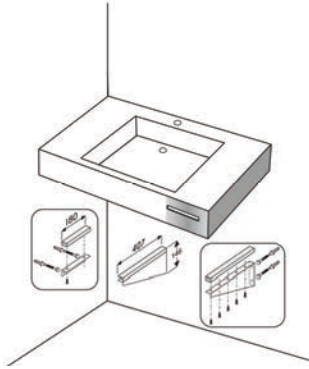
VARICOR® BLACKPOOL / Plan moulé avec cuve rectangulaire, avec plage de robinetterie (1 trou percé), avec retombée avant de 150 mm et sans remontée arrière. Sans trop-plein (possibilité d'y adapter le système trop-plein clou GEBERIT®). Profondeur 470 mm. Longueur sur mesure, avec 1, 2, 3 ou 4 cuves centrées ou décentrées. Avec ou sans découpe porte-serviettes.



Référence BLACK POOL : 06218400

OPTIONS

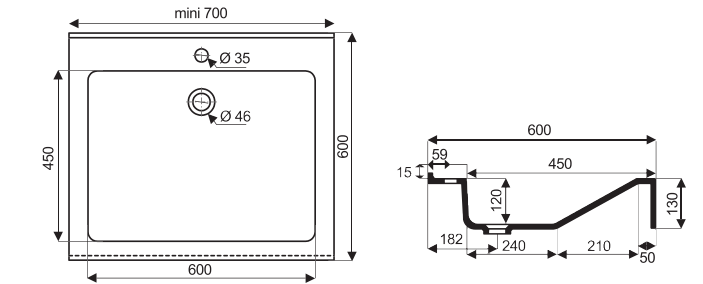
- 06201700 Fermeture côté droit ou gauche
- 06211700 Console version droite 407 mm
- 06211800 Console version gauche 407 mm
- 06211400 Équerre latérale 180 mm
- 06212200 Découpe porte-serviettes



PLAN DE TOILETTE



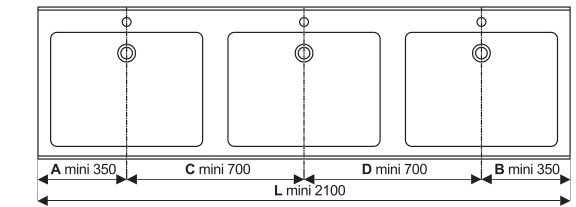
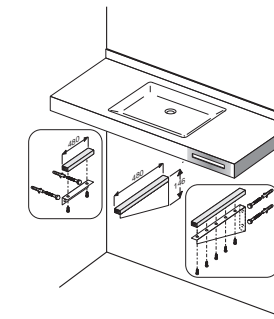
VARICOR® NEW YORK / Plan moulé avec cuve rectangulaire, avec plage pour robinetterie (1 trou percé), sans trop-plein, avec retombée avant de 130 mm, avec remontée arrière de 15 mm, longueur sur mesure, avec 1, 2, 3 ou 4 cuves centrées ou décentrées. Avec ou sans découpe porte-serviettes.



Référence NEW YORK : 06218100

OPTIONS

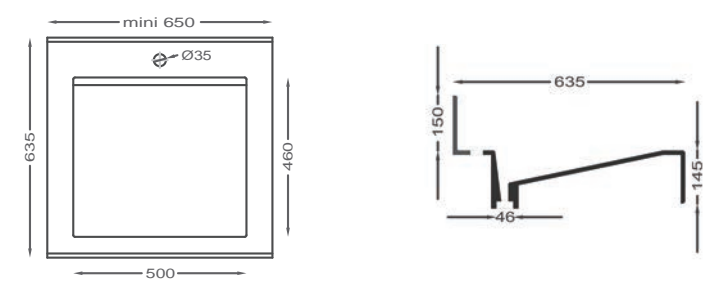
- 06217000 Fermeture côté droit ou gauche
- 06211200 Console version droite 480 mm
- 06211300 Console version gauche 480 mm
- 06211600 Équerre latérale 480 mm
- 06212200 Découpe porte-serviettes



PLAN DE TOILETTE



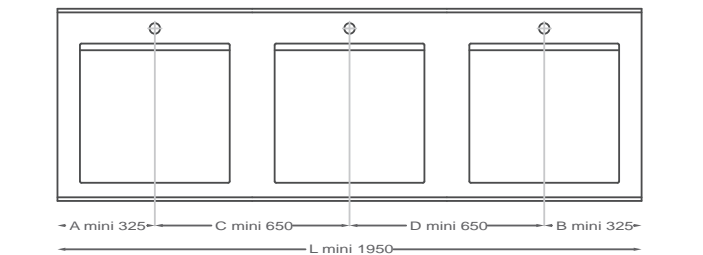
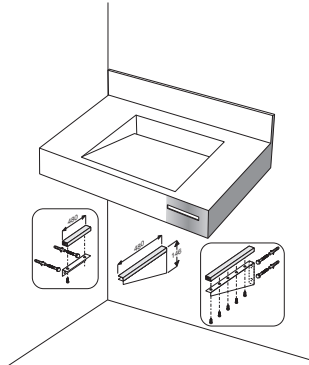
VARICOR® MANHATTAN / Plan moulé avec cuve en pente rectangulaire, avec plage de robinetterie (1 trou percé), sans trop-plein, avec retombée avant de 145 mm et remontée arrière de 150 mm. Profondeur 635 mm. Grille et kit de raccordement au siphon fournis. Longueur sur mesure, avec 1, 2, 3 ou 4 cuves centrées ou décentrées. Avec ou sans découpe porte-serviettes.



Référence MANHATTAN : 06218300

OPTIONS

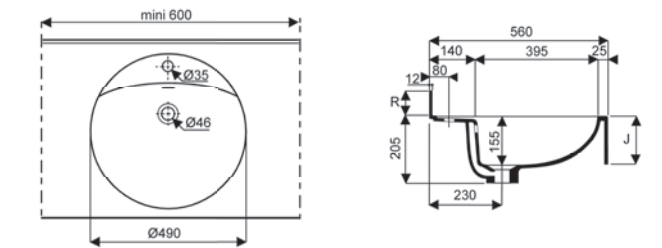
- 06211700 Fermeture côté droit ou gauche
- 06211200 Console version droite 480 mm
- 06211300 Console version gauche 480 mm
- 06211600 Équerre latérale 480 mm
- 06212200 Découpe porte-serviettes



PLAN DE TOILETTE



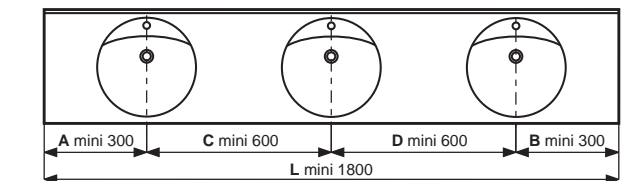
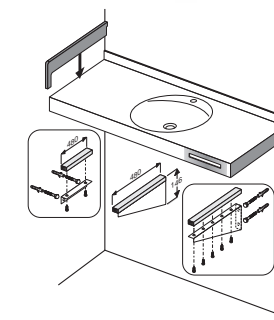
VARICOR® 90 / Plan moulé rectangulaire avec plage pour robinetterie (1 trou percé), avec ou sans trop-plein, avec jupe avant de 70 ou 180 mm et remontée arrière de 20 ou 80 mm, longueur sur mesure, avec 1, 2, 3 ou 4 cuves centrées ou décentrées.



Référence Varicor 90 : 06201000

OPTIONS

- 06217000 Fermeture côté droit ou gauche
- 06211200 Console version droite
- 06211300 Console version gauche
- 06211600 Équerre latérale
- 06212200 Découpe porte-serviettes
- 062126000 Habillage latéral de finition droit ou gauche



PLAN DE TOILETTE

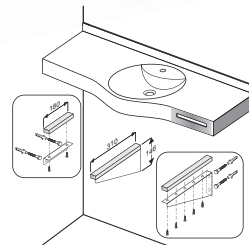
80 / 80 CONFORT



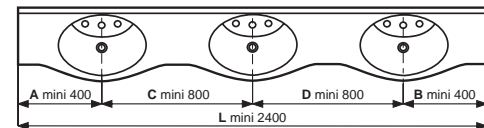
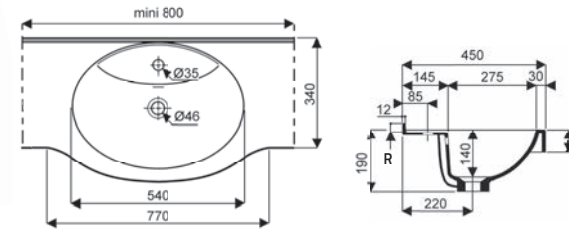
Référence Varicor 80 : 06008100
Référence Varicor 80 CONFORT : 06018100

OPTIONS

- 06216000**
Fermeture côté droit ou gauche
- 06211000**
Console version droite
- 06211100**
Console version gauche
- 06211400**
Équerre latérale
- 06212200**
Découpe porte-serviettes



VARICOR® 80 / 80 CONFORT / Plan moulé avec cuve en léger débord et plage pour robinetterie (1 trou percé), avec ou sans trop-plein, avec jupe avant de 80 mm ou 180 mm (l) et remontée arrière (R) de 30 mm ou 80 mm, longueur sur-mesure avec 1, 2, 3 ou 4 cuves centrées ou décentrées, (avec ou sans découpe porte-serviettes pour le 80 confort).



PLAN DE TOILETTE

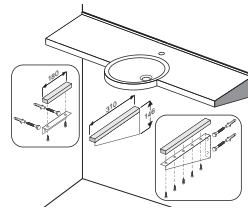
PROFIL



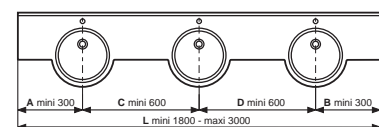
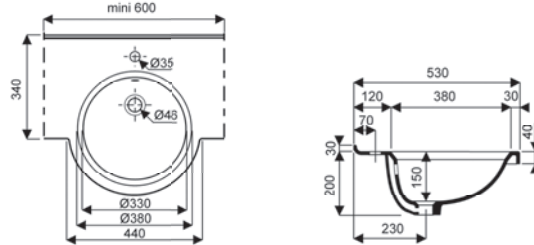
Référence PROFIL : 06014100

OPTIONS

- 06216000**
Fermeture côté droit ou gauche
- 06211000**
Console version droite
- 06211100**
Console version gauche
- 06211400**
Équerre latérale



VARICOR® Profil / Plan moulé avec cuve en débord et plage pour robinetterie (1 trou percé), avec ou sans trop-plein, avec jupe avant de 40 mm et remontée arrière de 30 mm, longueur sur mesure, avec 1, 2, 3 ou 4 cuves centrées ou décentrées.



PLAN DE TOILETTE AUTOPORTANT

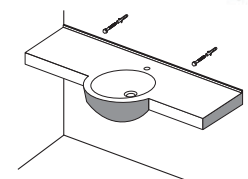
100



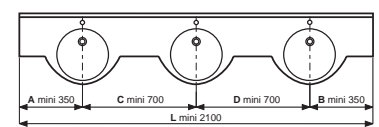
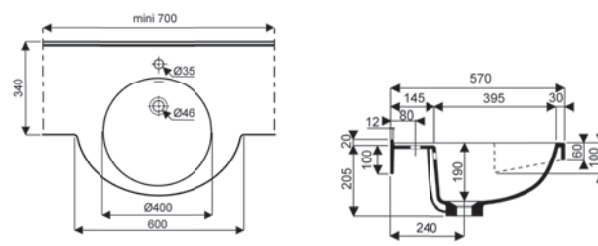
Référence Varicor 100 : 06210100

OPTIONS

- 06216000**
Fermeture côté droit ou gauche
- 06207000**
Cache-cuve



VARICOR® 100 / Plan moulé autoportant avec cuve en débord et plage pour robinetterie (1 trou percé), avec ou sans trop-plein, avec jupe avant de 60/100 mm et remontée arrière de 20 mm, longueur sur mesure, avec 1, 2, 3 ou 4 cuves centrées ou décentrées, goujons et chevilles de fixation fournis.



PLAN DE TOILETTE

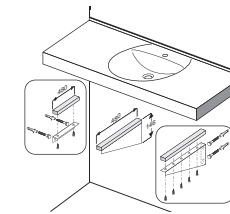
120



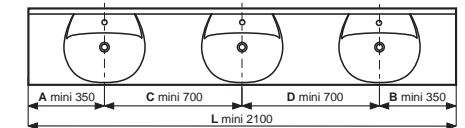
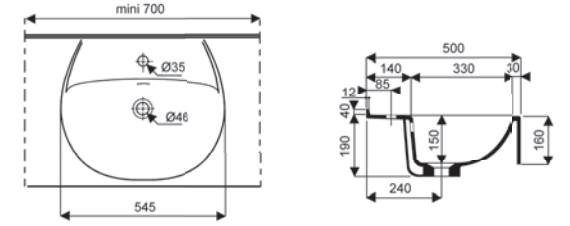
Référence Varicor 120 : 06215000

OPTIONS

- 06217000**
Fermeture côté droit ou gauche
- 06212000**
Console version droite
- 06213000**
Console version gauche
- 06216000**
Équerre latérale



VARICOR® 120 / Plan moulé rectangulaire avec plage pour robinetterie (1 trou percé), avec ou sans trop-plein, avec jupe avant de 160 mm et remontée arrière de 40 mm, longueur sur mesure, avec 1, 2, 3 ou 4 cuves centrées ou décentrées.



PLAN DE TOILETTE AUTOPORTANT

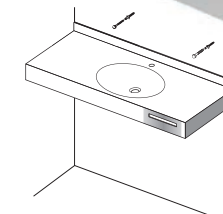
150



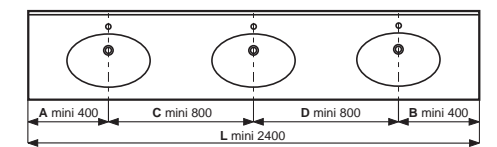
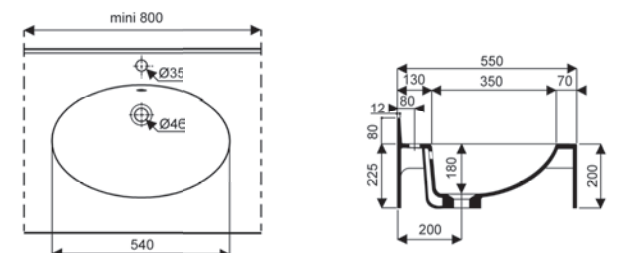
Référence Varicor 150 : 06415100

OPTIONS

- 06217000**
Fermeture côté droit ou gauche
- 06212200**
Découpe porte-serviettes



VARICOR® 150 / Plan moulé rectangulaire autoportant avec plage pour robinetterie (1 trou percé), avec ou sans trop-plein, avec jupe avant de 200 mm et remontée arrière de 80 mm, longueur sur mesure, avec 1, 2, 3 ou 4 cuves centrées ou décentrées, goujons et chevilles de fixation fournis.



PLAN DE TOILETTE

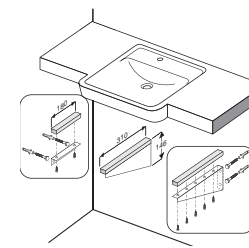
160



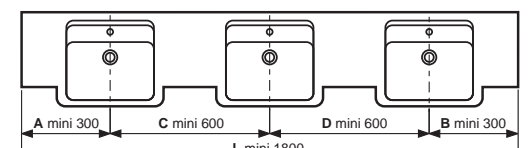
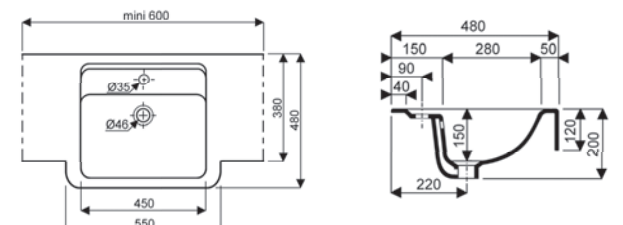
Référence Varicor 160 : 06416000

OPTIONS

- 06217000**
Fermeture côté droit ou gauche
- 06211000**
Console version droite
- 06211100**
Console version gauche
- 06211400**
Équerre latérale



VARICOR® 160 / Plan moulé avec cuve rectangulaire en débord et plage pour robinetterie (1 trou percé), avec ou sans trop-plein, avec jupe avant de 120 mm sans remontée arrière, longueur sur mesure, avec 1, 2, 3 ou 4 cuves centrées ou décentrées.



VARICOR®

LES PRODUITS POUR LE SECTEUR DE LA SANTÉ

Plans et lavabos en VARICOR® sont conformes :

- à l'accessibilité des personnes à mobilité réduite
- au décret du 1^{er} août 2006
et arrêté ministériel du 30/11/2007
- aux normes d'hygiène du secteur hospitalier



LAVABO PLAN DE TOILETTE PMR

TAMARIS 1000 **NEW 2017**

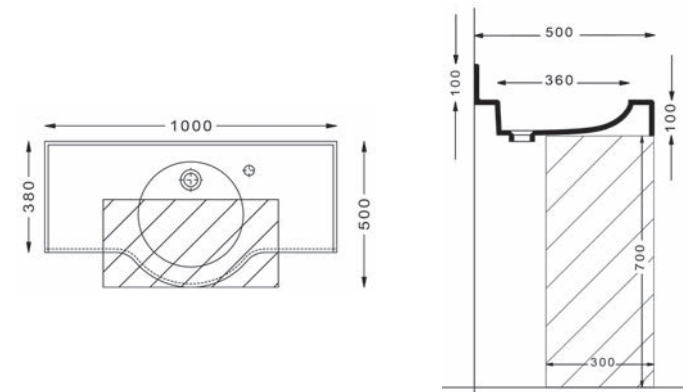


Référence TAMARIS 1000 : 06381000

OPTIONS

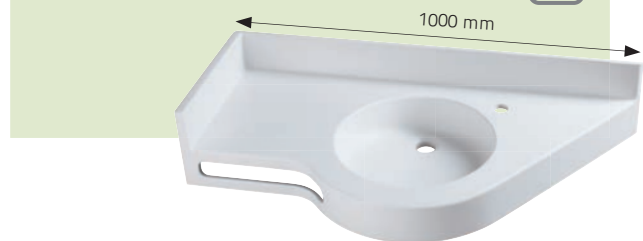
- 06211000 Console version droite 310 mm
- 06211100 Console version gauche 310 mm
- 06211400 Equerre latérale 180 mm

VARICOR® TAMARIS 1000 / Lavabo plan moulé de longueur 1000mm, avec cuve ronde en débord, optimisé pour l'utilisation en fauteuil roulant, avec plage de robinetterie (1 trou percé à droite ou à gauche), sans trop-plein, avec retombée avant de 100 mm et remontées arrière et latérales de 100 mm. Profondeurs 380/500 mm. Avec ou sans découpe porte-serviettes.



PLAN DE TOILETTE D'ANGLE PMR

TAMARIS ASYMETRIQUE **NEW 2017**

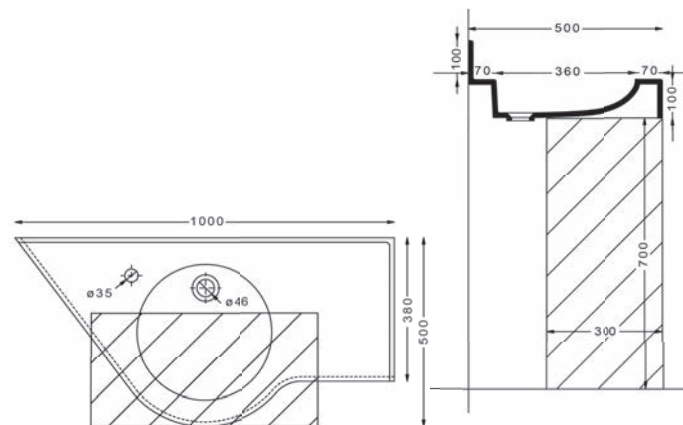


Référence TAMARIS ASYMETRIQUE : 06216100 version gauche
062071000 version droite

OPTIONS

- 06211000 Console version droite 310 mm
- 06211100 Console version gauche 310 mm
- 06211400 Equerre latérale 180 mm

VARICOR® TAMARIS ASYMETRIQUE / Plan moulé de longueur 1000 mm, avec cuve ronde en débord, optimisé pour l'utilisation en fauteuil roulant, avec plage de robinetterie (1 trou percé à droite ou à gauche), sans trop-plein, avec retombée avant de 100 mm et remontées arrière et une latérale de 100 mm. Profondeurs 380/500 mm. Avec ou sans découpe porte-serviettes. Version droite ou gauche.



PLAN DE TOILETTE D'ANGLE PMR

TAMARIS D'ANGLE **NEW 2017**

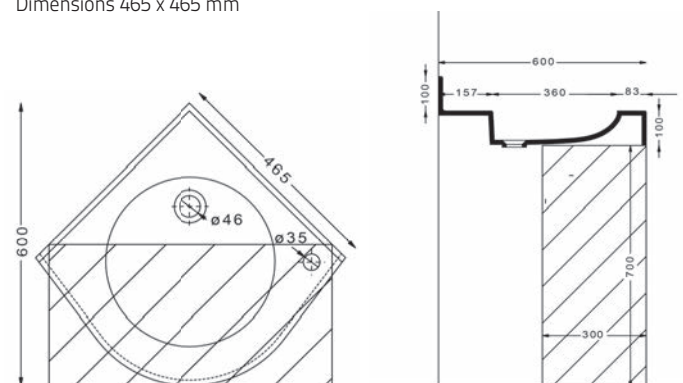


Référence TAMARIS D'ANGLE : 06511500

OPTIONS

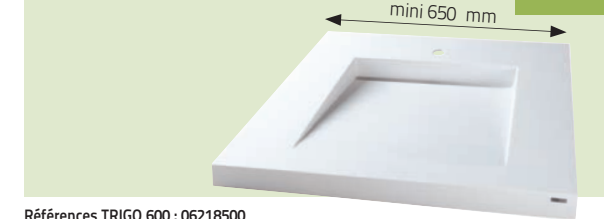
- 06211000 Equerre latérale 180 mm

VARICOR® TAMARIS D'ANGLE / Plan moulé avec cuve ronde, optimisé pour l'utilisation en fauteuil roulant, avec plage de robinetterie (1 trou percé à droite ou à gauche), sans trop-plein, avec retombée avant de 100 mm et remontées latérales de 100 mm. Avec ou sans découpe porte-serviettes. Dimensions 465 x 465 mm



PLAN DE TOILETTE PMR

TRIGO 600 **NEW 2017**

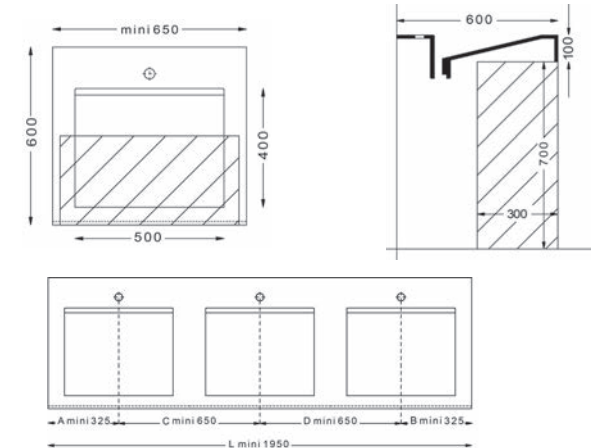


Références TRIGO 600 : 06218500

OPTIONS

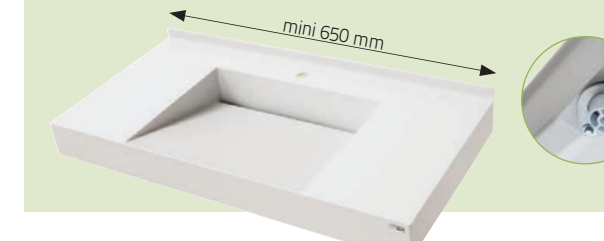
- 06201700 Fermeture côté droit ou gauche
- 06211200 Console version droite 480 mm
- 06211300 Console version gauche 480 mm
- 06211600 Equerre latérale
- 06212200 Découpe porte-serviettes

VARICOR® TRIGO 600 / Plan moulé avec cuve en pente rectangulaire, optimisé pour l'utilisation en fauteuil roulant, avec plage de robinetterie (1 trou percé), sans trop-plein (mais possibilité d'y adapter le système trop-plein clou GEBERIT®), avec retombée avant de 100 mm et sans remontée arrière. Profondeur 600 mm. Longueur sur mesure, avec 1, 2, 3 ou 4 cuves centrées ou décentrées. Avec ou sans découpe porte-serviettes. Kit de raccordement au siphon fourni.



PLAN DE TOILETTE PMR

TRIGO **TESTÉ ET APPROUVÉ par les SENIORS AFNOR Certification**

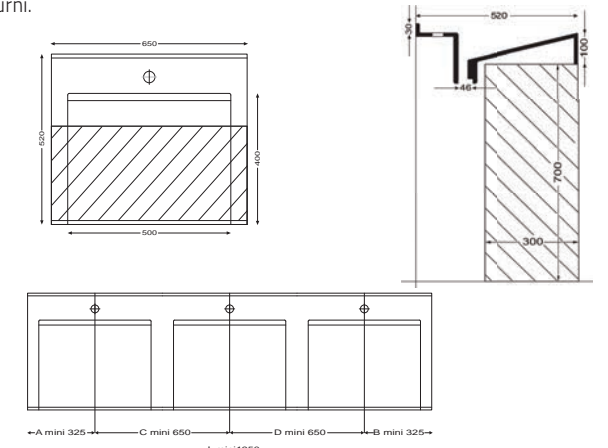


Référence TRIGO : 06218200

OPTIONS

- 06217000 Fermeture côté droit ou gauche
- 06211700 Console version droite 407 mm
- 06211800 Console version gauche 407 mm
- 06211600 Equerre latérale 480 mm
- 06212200 Découpe porte-serviettes

VARICOR® TRIGO / Plan moulé avec cuve en pente rectangulaire, optimisé pour l'utilisation en fauteuil roulant, avec plage de robinetterie (1 trou percé), sans trop-plein, avec retombée avant de 100 mm et remontée arrière de 30 mm. Profondeur 520 mm. Longueur sur mesure, avec 1, 2, 3 ou 4 cuves centrées ou décentrées. Avec ou sans découpe porte-serviettes. Kit de raccordement au siphon fourni.



PLAN DE TOILETTE PMR

GAILLAC

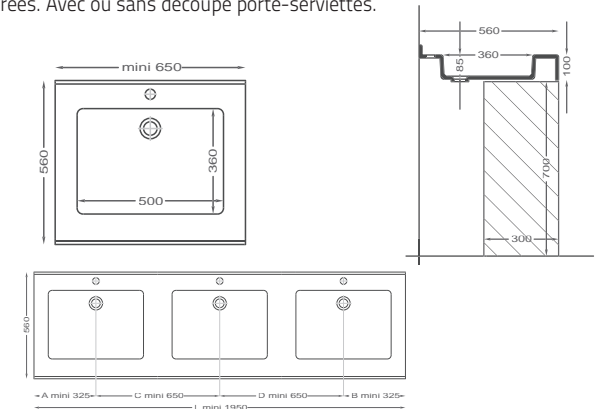


Références GAILLAC : 06217200


OPTIONS


- 06201700 Fermeture côté droit ou gauche
- 06211200 Console version droite 480 mm
- 06211300 Console version gauche 480 mm
- 06211600 Equerre latérale
- 06212200 Découpe porte-serviettes

VARICOR® GAILLAC / Plan moulé avec vasque rectangulaire, optimisé pour l'utilisation en fauteuil roulant, avec plage de robinetterie (1 trou percé), sans trop-plein, avec retombée avant de 100 mm et remontée arrière de 40 mm. Profondeur 560 mm. Longueur sur mesure, avec 1, 2, 3 ou 4 cuves centrées ou décentrées. Avec ou sans découpe porte-serviettes.



PLAN DE TOILETTE AUTOPORTANT PMR

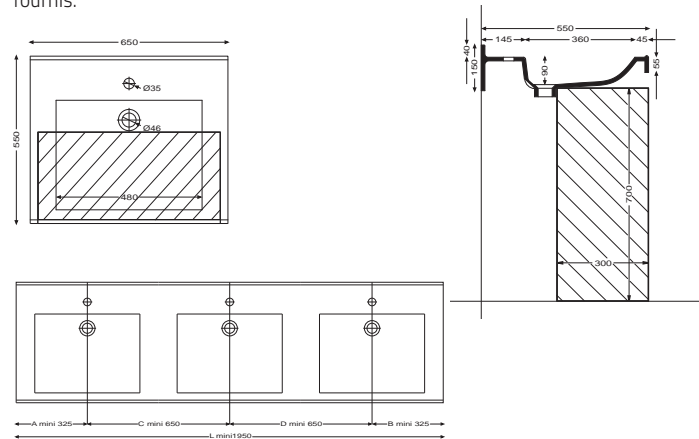
JERICO 550 



Référence JERICO 550 : 06216200

OPTIONS

- 06214500 Fermeture côté droit ou gauche 115 mm
- 06216500 Fermeture côté droit ou gauche 50 mm
- 06212100 Angle arrondi droit ou gauche



VARICOR® JERICO 550 / Plan moulé autoportant avec cuve rectangulaire, optimisé pour l'utilisation en fauteuil roulant, avec plage de robinetterie (1 trou percé), sans trop-plein, avec retombée avant de 50 mm, avec remontée arrière de 40 mm, et relevé anti-goutte avant de 5 mm. Profondeur 550 mm. Longueur sur mesure, avec 1, 2, 3 ou 4, cuves centrées ou décentrées, goujons et chevilles de fixation fournis.

PLAN DE TOILETTE AUTOPORTANT PMR

FLORAC RECTILIGNE 



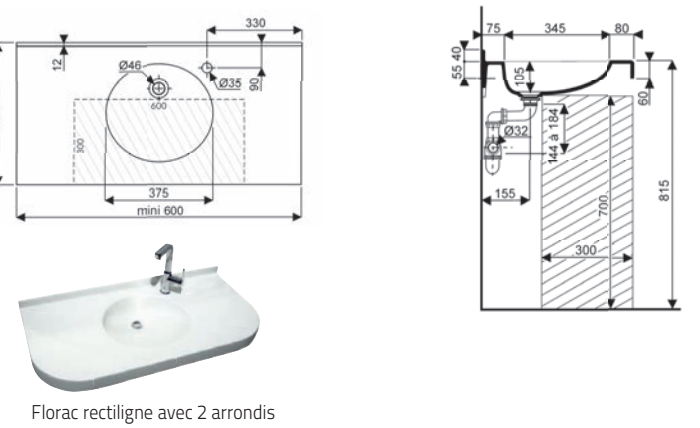
Référence FLORAC : 06207500

OPTIONS

- 06214500 Fermeture côté droit ou gauche 115 mm
- 06216500 Fermeture côté droit ou gauche 50 mm
- 06212100 Angle arrondi droit ou gauche



VARICOR® FLORAC RECTILIGNE / Plan moulé autoportant avec cuve ovale, optimisé pour l'utilisation en fauteuil roulant, avec plage pour robinetterie (1 trou percé à droite), sans trop-plein, avec bandeau avant formant poignée, avec remontée arrière de 40 mm, longueur sur mesure avec 1, 2, 3 ou 4 cuves centrées ou décentrées, goujons et chevilles de fixations fournis.



PLAN DE TOILETTE AUTOPORTANT PMR

JERICO 



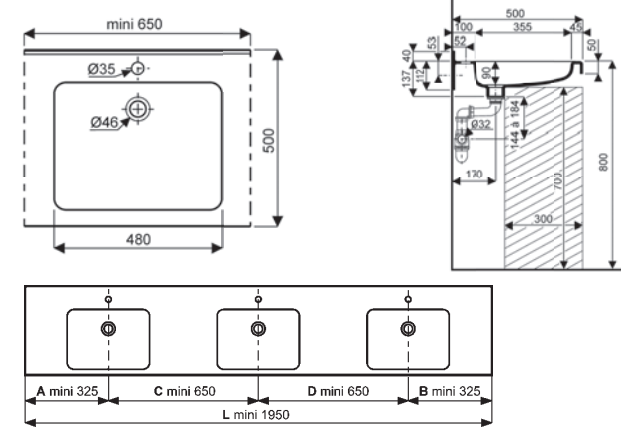
Référence JERICO : 06216100

OPTIONS

- 06214500 Fermeture côté droit ou gauche 115 mm
- 06216500 Fermeture côté droit ou gauche 50 mm
- 06212100 Angle arrondi droit ou gauche




PLAN DE TOILETTE VARICOR® JERICO / Plan moulé autoportant avec cuve rectangulaire, optimisé pour l'utilisation en fauteuil roulant, avec plage pour robinetterie (1 trou percé) sans trop-plein, avec retombée avant de 50 mm formant poignée, avec remontée arrière de 40 mm, longueur sur mesure, avec 1, 2, 3 ou 4 cuves centrées ou décentrées, goujons et chevilles de fixation fournis.



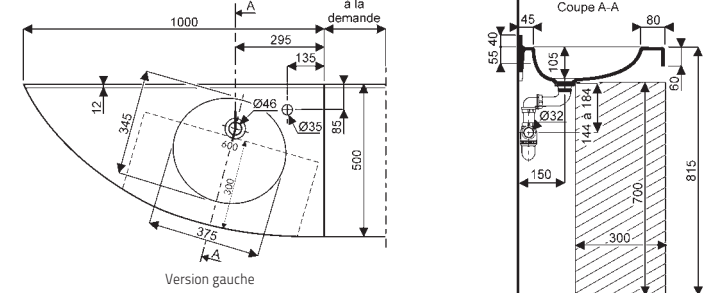
PLAN DE TOILETTE D'ANGLE AUTOPORTANT PMR

FLORAC D'ANGLE 

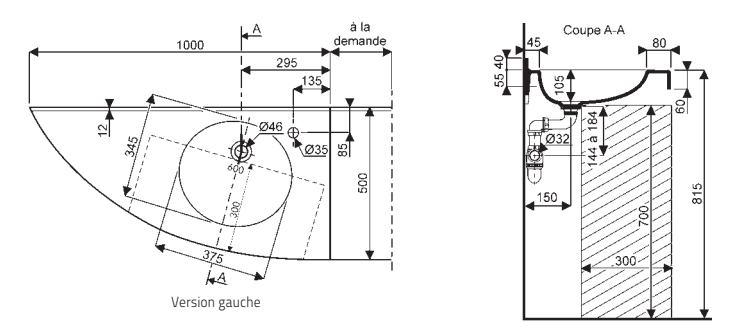


Références FLORAC

- 06205700 Version gauche
- 06206700 Version droite



VARICOR® FLORAC D'ANGLE / Plan moulé autoportant avec cuve ovale, optimisé pour l'utilisation en fauteuil roulant, avec plage pour robinetterie (1 trou percé), sans trop-plein, avec retombée avant formant poignée, avec remontée arrière de 40 mm, longueur sur mesure, goujons et chevilles de fixation fournis.



● LAVABO AUTOPORTANT PMR

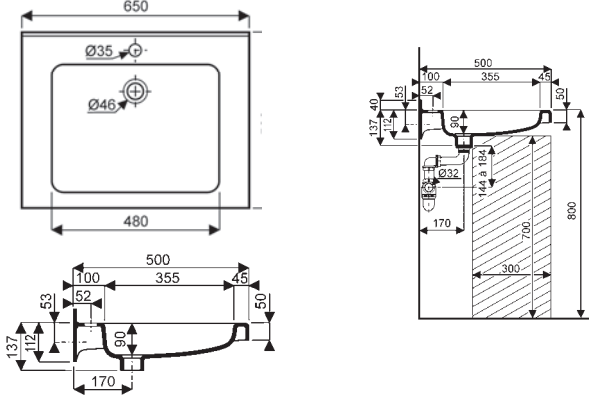
JERICO 




Référence JERICO : 06019000 ●




LAVABO VARICOR® JERICO / Lavabo moulé autoportant avec cuve rectangulaire optimisé pour l'utilisation en fauteuil roulant, avec plage pour robinetterie (1 trou percé), sans trop-plein, avec retombées avant et latérales de 50 mm incluses formant poignée, avec remontée arrière de 40 mm, goujons et chevilles de fixation fournis.



PLAN DE TOILETTE PMR

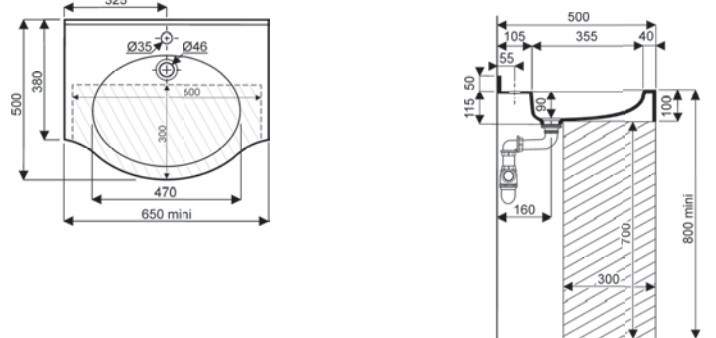
80 PMR 



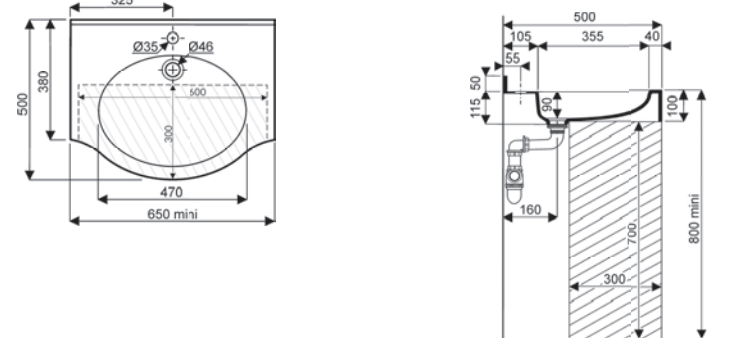
Référence plan 80 PMR : 06009100

OPTIONS

- 06216000 Fermeture côté droit ou gauche
- 06211000 Console version droite
- 06211100 Console version gauche
- 06211400 Équerre latérale



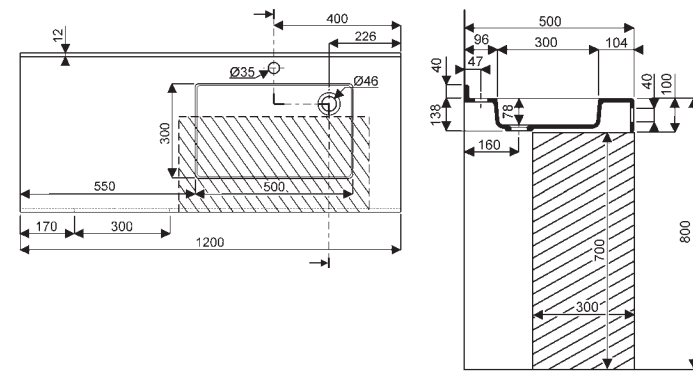
VARICOR® 80 PMR / Plan moulé avec cuve ovale en léger débord, optimisé pour l'utilisation en fauteuil roulant, et plage pour robinetterie (1 trou percé), sans trop plein, avec jupe avant de 100 mm formant poignée et remontée arrière de 50 mm, longueur sur mesure, avec 1, 2, 3 ou 4 cuves centrées ou décentrées. Avec ou sans découpe porte-serviettes.



PLAN DE TOILETTE PMR



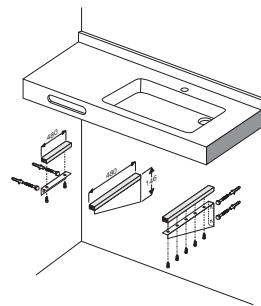
VARICOR® MONACO / Plan moulé avec cuve rectangulaire, optimisé pour l'utilisation en fauteuil roulant, avec plage pour robinetterie (1 trou percé), sans trop-plein, avec retombée avant de 100 mm, avec remontée arrière de 40 mm, longueur sur mesure, avec 1, 2, 3 ou 4 cuves centrées ou décentrées. Avec ou sans découpe porte-serviettes. Version droite ou gauche avec trou de bonde à droite ou à gauche de série. Variante cuve centrale réalisable (le trou de bonde restant obligatoirement à droite ou à gauche).



Référence MONACO : 06217100

OPTIONS

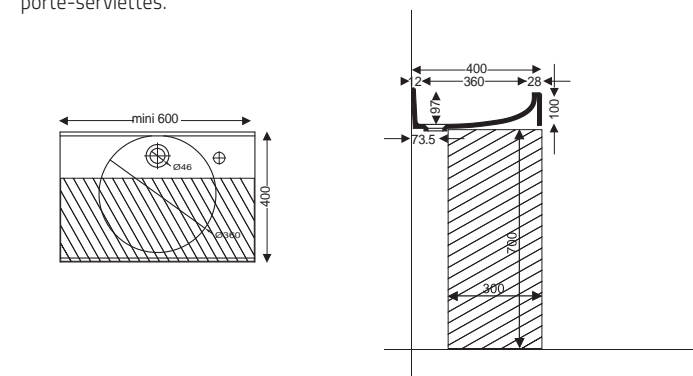
- 06217000**
Fermeture côté droit ou gauche
- 06211200**
Console version droite 480 mm
- 06211300**
Console version gauche 480 mm
- 06211600**
Équerre latérale 480 mm
- 06212200**
Découpe porte-serviettes



PLAN DE TOILETTE PMR



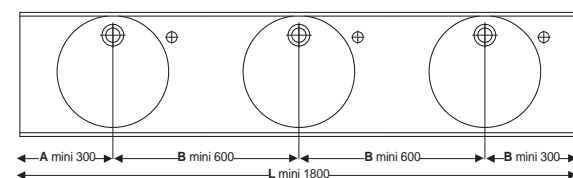
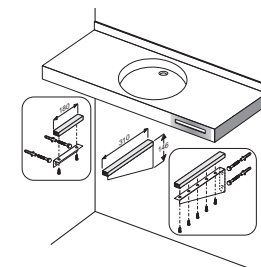
VARICOR® AURILLAC / Plan moulé avec cuve ronde, avec plage pour robinetterie (1 trou percé), optimisé pour l'utilisation en fauteuil roulant, sans trop plein, avec retombée avant de 100 mm, remontée arrière de 30 mm, longueur sur mesure, avec 1, 2, 3 ou 4 cuves centrées ou décentrées. Avec ou sans découpe porte-serviettes.



Référence AURILLAC : 06220300

OPTIONS

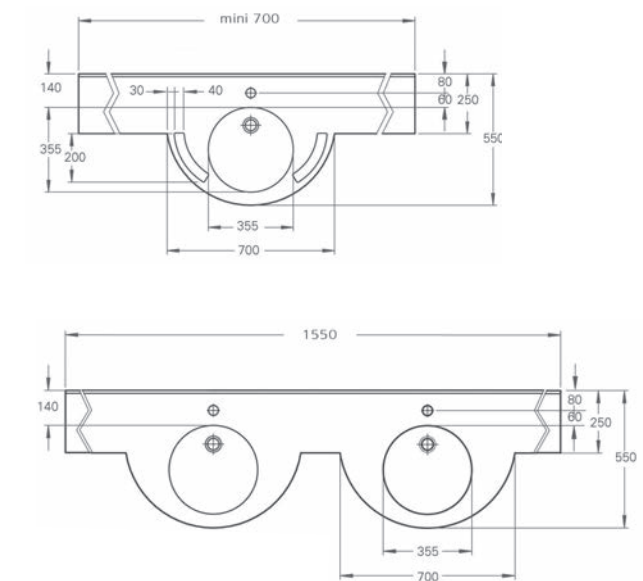
- 06217000**
Fermeture côté droit ou gauche
- 06211000**
Console 310 mm version droite
- 06211100**
Console 310 mm version gauche
- 06211400**
Équerre latérale 180 mm
- 06212200**
Découpe porte-serviettes



PLAN DE TOILETTE AUTOPORTANT PMR



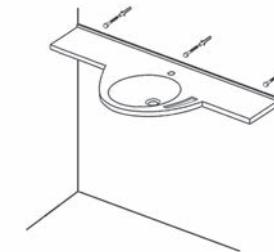
VARICOR® PRIVO / Plan moulé autoportant d'épaisseur 20 mm avec cuve ronde, optimisé pour l'utilisation en fauteuil roulant, avec plage pour robinetterie (1 trou percé), sans trop plein, remontée arrière de 10 mm, longueur sur mesure, avec 1, 2, 3 ou 4 cuves centrées ou décentrées, goujons et chevilles de fixations fournis. Avec ou sans découpe porte-serviettes.



Référence PRIVO : 06220200

OPTION

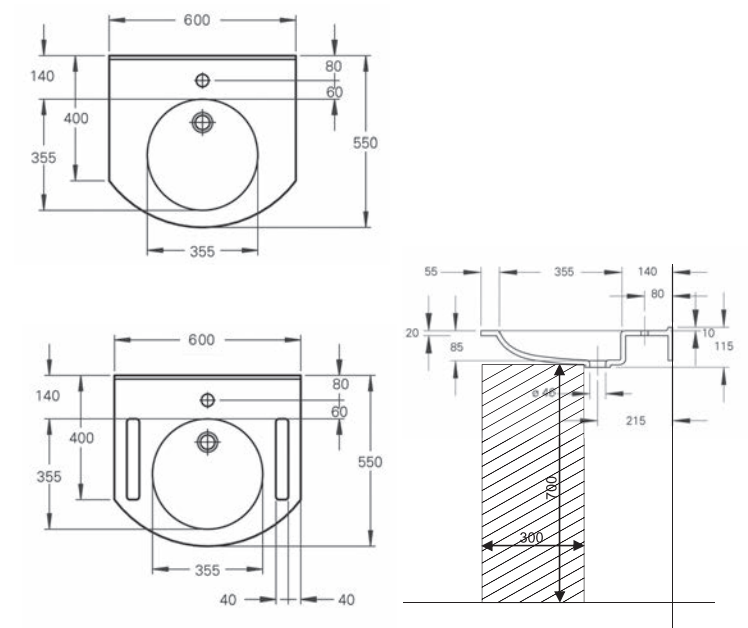
- 06212200**
Découpe porte-serviettes



LAVABO AUTOPORTANT PMR



VARICOR® PRIVO / Lavabo moulé autoportant d'épaisseur 20 mm avec cuve ronde, optimisé pour l'utilisation en fauteuil roulant, avec plage pour robinetterie (1 trou percé), sans trop plein, remontée arrière de 10 mm, goujons et chevilles de fixations fournis. Avec ou sans découpe porte-serviettes.



Référence PRIVO : 06220210

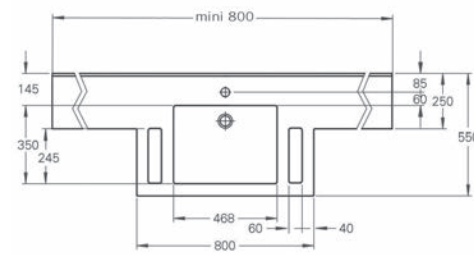
OPTION

- 06212200**
Découpe porte-serviettes

PLAN DE TOILETTE AUTOPORTANT PMR



VARICOR® AGILO / Plan moulé autoportant d'épaisseur 20 mm avec cuve rectangulaire optimisée pour l'utilisation en fauteuil roulant, avec plage pour robinetterie (1 trou percé), sans trop plein, remontée arrière de 10 mm, longueur sur mesure, avec 1, 2, 3 ou 4 cuves centrées ou décentrées, goujons et chevilles de fixations fournis. Avec ou sans découpe porte-serviettes.

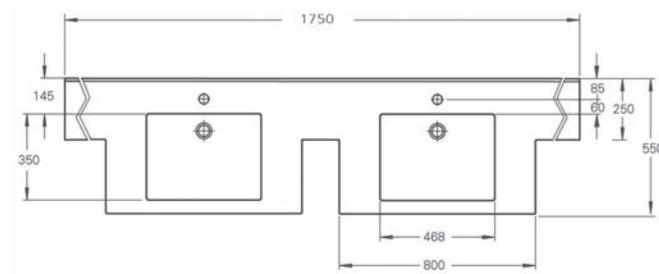
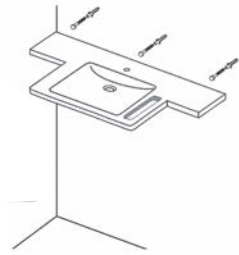


Référence AGILO : 06220100

OPTION

06212200

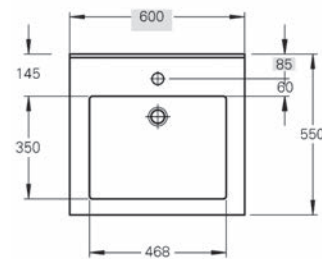
Découpe porte-serviettes



LAVABO AUTOPORTANT PMR



VARICOR® AGILO / Lavabo moulé autoportant d'épaisseur 20 mm avec cuve rectangulaire, optimisée pour l'utilisation en fauteuil roulant, avec plage pour robinetterie (1 trou percé), sans trop plein, remontée arrière de 10 mm, goujons et chevilles de fixations fournis. Avec ou sans découpe porte-serviettes.

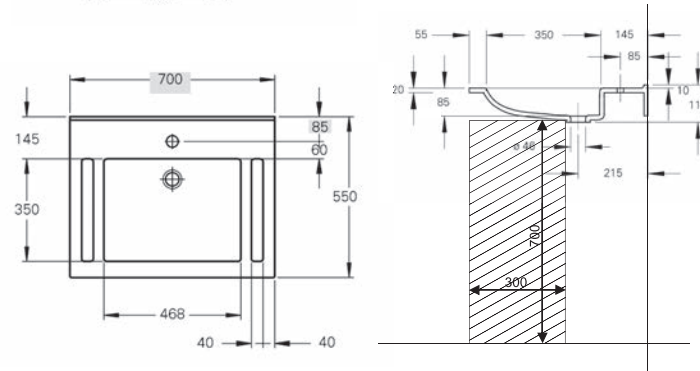


Référence AGILO : 06220110

OPTION

06212200

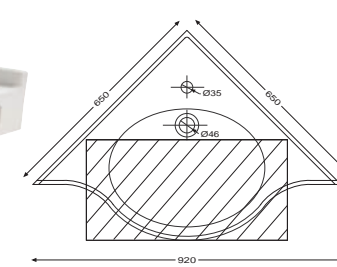
Découpe porte-serviettes



PLAN DE TOILETTE D'ANGLE PMR



VARICOR® JAVA / Plan moulé avec cuve OVALE en débord, optimisé pour l'utilisation en fauteuil roulant, avec plage de robinetterie (1 trou percé), sans trop-plein, avec retombée avant de 100 mm, avec remontées latérales de 30 mm. Avec ou sans découpe porte-serviettes. Dimensions 650 x 650 mm.



Référence JAVA : 06511400

OPTION

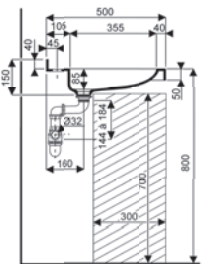
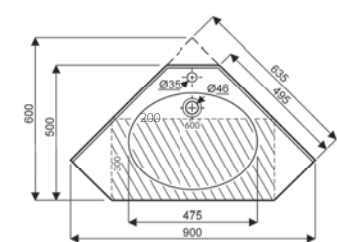
06211600

Équerre latérale 480 mm

PLAN DE TOILETTE D'ANGLE PMR



VARICOR® PASSO D'ANGLE / Plan moulé avec cuve ovale, optimisé pour l'utilisation en fauteuil roulant, avec plage pour robinetterie (1 trou percé), sans trop-plein, avec bandeau avant formant poignée, avec remontée arrière de 40 mm.



Références PASSO

06511200

Pan coupé

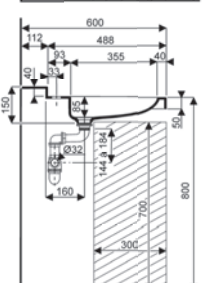
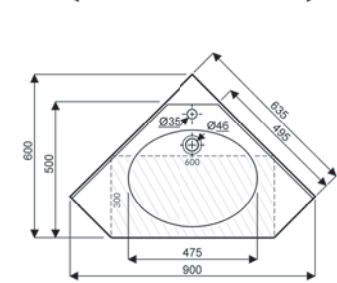
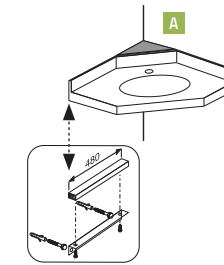
06511290

A Avec tablette fermeture d'angle

OPTION

06211600

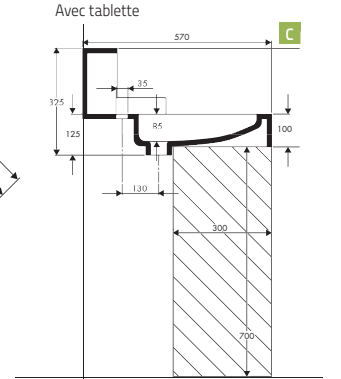
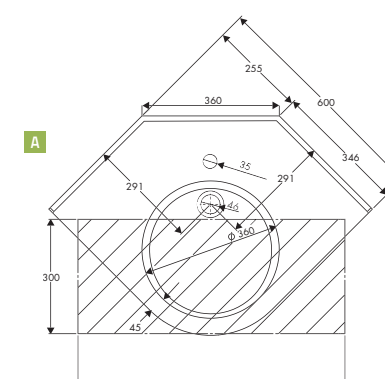
Equerre latérale



PLAN DE TOILETTE D'ANGLE PMR



VARICOR® BOLERO D'ANGLE / Plan moulé avec cuve ronde, optimisé pour l'utilisation en fauteuil roulant, avec plage pour robinetterie (1 trou percé), sans trop-plein, avec retombée avant de 100 mm et remontée arrière de 50 mm, avec ou sans découpe porte-serviettes. Versions avec pan coupé arrière ou avec fermeture d'angle ou avec remontée de 200 mm et tablette.



Références BOLERO

A 06511300

Pan coupé

B 06511390

Avec fermeture d'angle

C 06511391

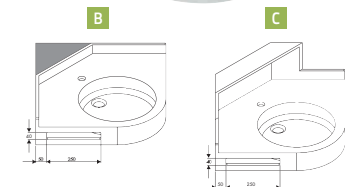
Avec remontée de 200 mm

OPTIONS

06211400

Equerre latérale 180 mm

Pour A et C prévoir 3 équerres



06211600

Equerre latérale 480 mm pour B

PLAN DE TOILETTE D'ANGLE PMR

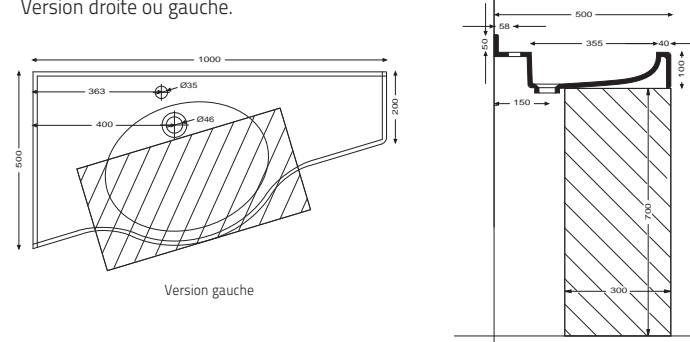


Références MONTREAL : 06206000 (version gauche)
06207000 (version droite)

OPTIONS

- 06211000** Console version droite 310mm
Recoupée à 180 mm
- 06211100** Console version gauche 310mm
Recoupée à 180 mm

VARICOR® MONTREAL ASYMETRIQUE / Plan moulé de longueur 1000mm, avec cuve OVALE en débord, optimisé pour l'utilisation en fauteuil roulant, avec plage de robinetterie (1 trou percé), sans trop-plein, avec retombées avant et petit côté de 100 mm, avec remontées arrière et latérale (grand côté) de 50 mm. Avec ou sans découpe porte-serviettes. Profondeur 500 mm. Version droite ou gauche.



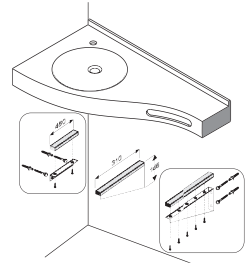
PLAN DE TOILETTE D'ANGLE PMR



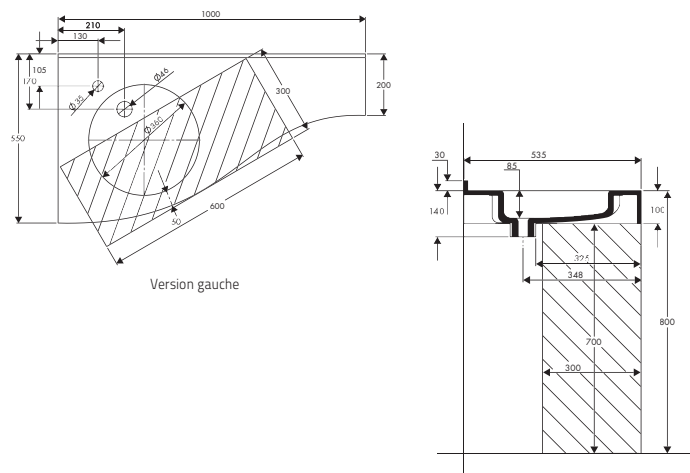
Références TANGO : 06205900 (version gauche) / 06206900 (version droite)

OPTIONS

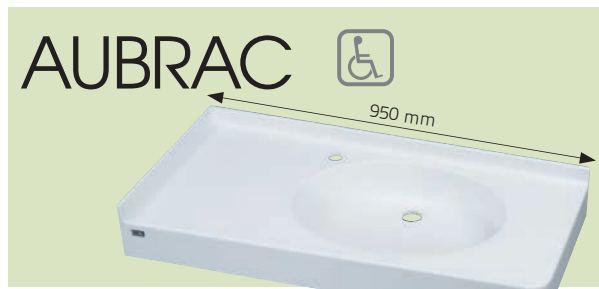
- 06217000** Fermeture côté droit ou gauche
- 06211000** Console version droite 310 mm
- 06211100** Console version gauche 310 mm
- 06211600** Équerre latérale 480 mm
- 06212200** Découpe porte-serviettes



VARICOR® TANGO D'ANGLE / Plan moulé de longueur 1000 mm avec cuve ronde, optimisé pour l'utilisation en fauteuil roulant, avec plage pour robinetterie (1 trou percé), sans trop-plein, avec retombée avant de 100 mm, fermeture (hauteur 100 mm) incluse sur le petit côté et remontée arrière de 30 mm. Avec ou sans découpe porte-serviettes. Version droite ou gauche.



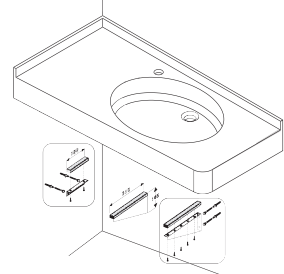
PLAN DE TOILETTE D'ANGLE PMR



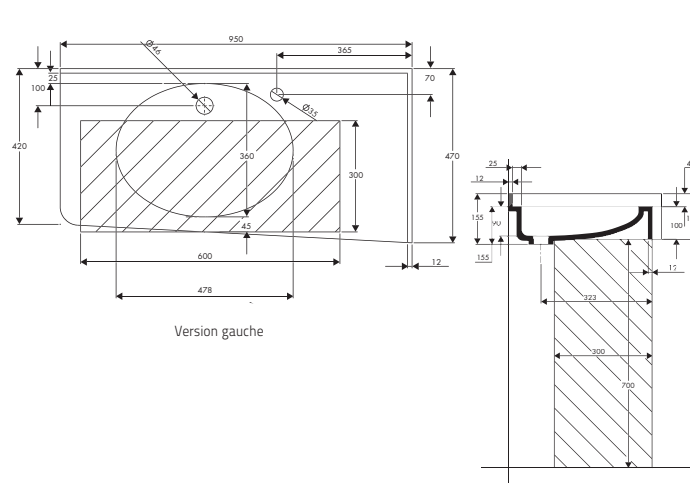
Références AUBRAC : 06205800 (version gauche) / 06206800 (version droite)

OPTIONS

- 06211000** Console version droite 310 mm
- 06211100** Console version gauche 310 mm
- 06211400** Équerre latérale 180 mm



VARICOR® AUBRAC D'ANGLE / Plan moulé de longueur 950 mm avec cuve ovale, optimisé pour l'utilisation en fauteuil roulant, avec plage pour robinetterie (1 trou percé), sans trop-plein, avec retombées avant et latérale (côté arrondi) de 100 mm et remontées arrière et latérale (côté mur) de 40 mm. Version droite ou gauche.



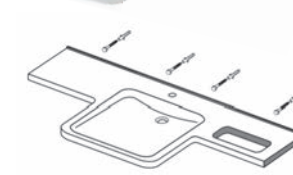
PLAN DE TOILETTE AUTOPORTANT PMR



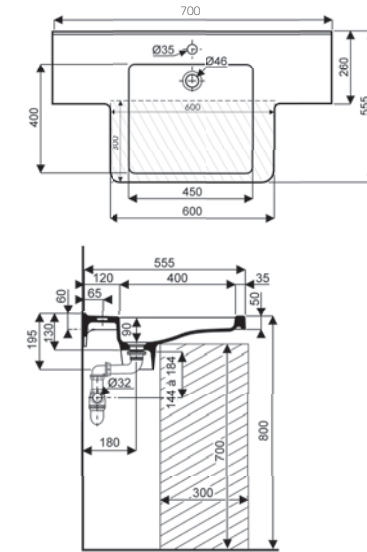
Référence DEJUNA PRO : 06208500

OPTIONS

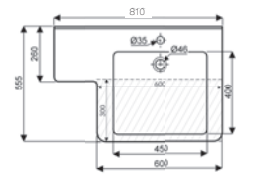
- 06216000** Fermeture côté droit ou gauche
- 06212200** Découpe poignée, porte-serviettes



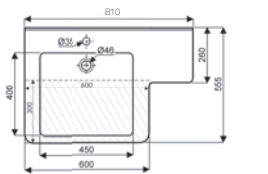
VARICOR® DEJUNA PRO RECTILIGNE OU ASYMETRIQUE Plan moulé autoportant avec cuve rectangulaire en débord, optimisé pour l'utilisation en fauteuil roulant, avec plage pour robinetterie (1 trou percé), sans trop plein, avec retombée avant de 50 mm formant poignée, remontée arrière de 10 mm, longueur sur mesure, avec 1, 2, 3 ou 4 cuves centrées ou décentrées, goujons et chevilles de fixations fournis.



EXEMPLES DE CONFIGURATION :
Plan moulé autoportant version cuve à droite



Plan moulé autoportant version cuve à gauche

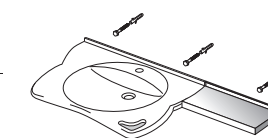


LAVABO ET PLAN DE TOILETTE AUTOPORTANT PMR

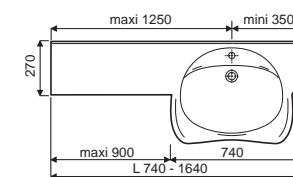
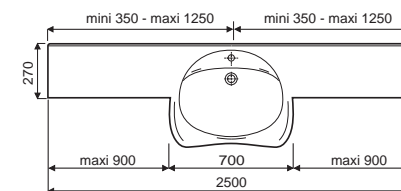
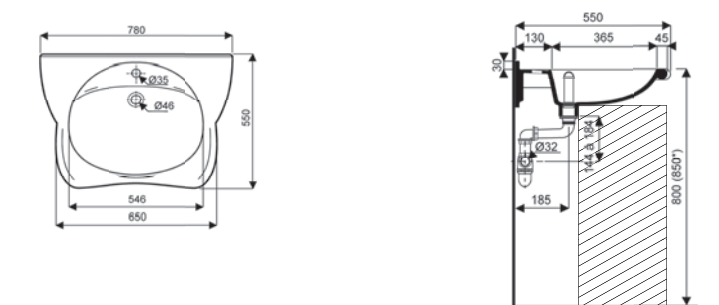


Références AVICENNE

- 06015500** Avec trop-plein
- 06015000** Sans trop-plein
- OPTIONS
- 06216000** Fermeture côté droit ou gauche
- 06212800** Poignée évidée ergonomique
- 06212700** Tablette, par mm supplémentaires

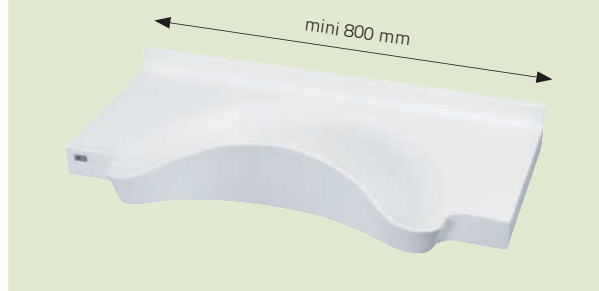


VARICOR® AVICENNE / Lavabo moulé autoportant, optimisé pour l'utilisation en fauteuil roulant, avec ou sans trop-plein, plage pour robinetterie (1 trou percé), poignées ergonomiques évidées ou non, goujons et chevilles de fixation fournis.



LAVE BRAS-HOSPITALIER AUTOPORTANT

ADENE

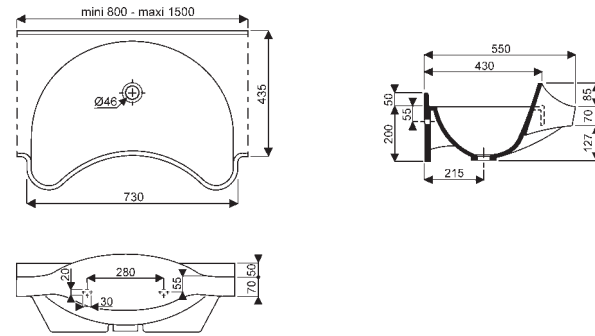


Référence ADENE : 06013000

OPTION

06217000
Fermeture côté droit ou gauche

VARICOR® LAVE-BRAS ADENE / Lave-bras moulé autoportant à usage hospitalier pour postes de soin et chirurgie, avec cuve galbée, avec remontée arrière de 50 mm, longueur sur mesure, avec 1, 2, 3 ou 4 cuves, goujons et chevilles de fixation fournis.



● LAVE-MAINS HOSPITALIER

AVICENNE



Références AVICENNE

- 06019100
Version 1 : 500 x 55 x 500 (mm)
- 06019200
Version 2 : 500 x 100 x 500 (mm)
- 06019300
Version 3 : 800 x 55 x 500 (mm)
- 06019400
Version 4 : 800 x 100 x 500 (mm)

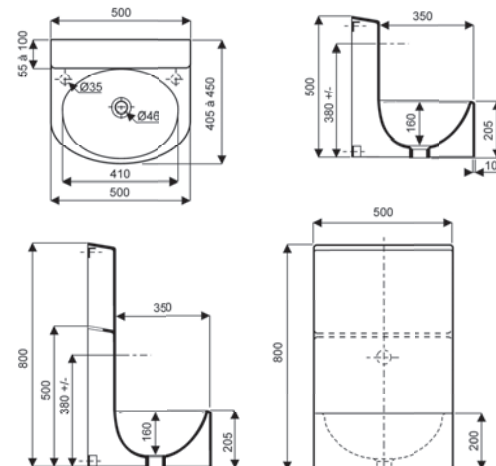
Conforme au cahier des charges de l'A.P.H.P.

Les perçages pour le montage des accessoires (distributeur de savon, robinetterie, etc...) peuvent être effectués en usine, consulter le Service Varicor.



Le lave-mains Avicenne est équipé d'une bonde à grille standard 1"1/4 fournie.

VARICOR® LAVE-MAINS AVICENNE / Lave-mains moulé à usage hospitalier, avec dossier formant un vide technique, 4 dimensions au choix, élément monobloc comprenant : vasque sans trop-plein de 410 x 350 mm, profondeur de cuve 160 mm, jupe d'habillage de la vasque hauteur 200 mm, pour robinetterie murale (recommandée, non fournie), bonde à grille standard 1"1/4, fixation murale par rail de montage et équerre fournis.



● LAVE-BRAS HOSPITALIER

AVICENNE



Référence AVICENNE

- 06012000
860 x 45 x 600 (mm)

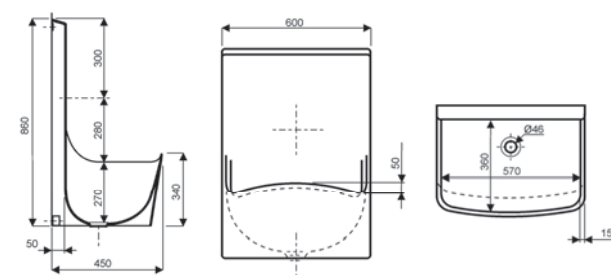
Conforme au cahier des charges de l'A.P.H.P.

Les perçages pour le montage des accessoires (distributeur de savon, robinetterie, etc...) peuvent être effectués en usine, consulter le Service Varicor.



Le lave-mains Avicenne est équipé d'une bonde à grille standard 1"1/4 fournie.

VARICOR® LAVE-BRAS AVICENNE / Lave-bras moulé à usage hospitalier, pour postes de soin et petite chirurgie, avec dossier formant un vide technique, élément monobloc comprenant : vasque sans trop-plein de 570 x 360 mm, profondeur de cuve 270 mm, jupe d'habillage de la vasque, bonde à grille standard 1"1/4, pour robinetterie murale (recommandée, non fournie), fixation murale par rail de montage et équerre fournis.

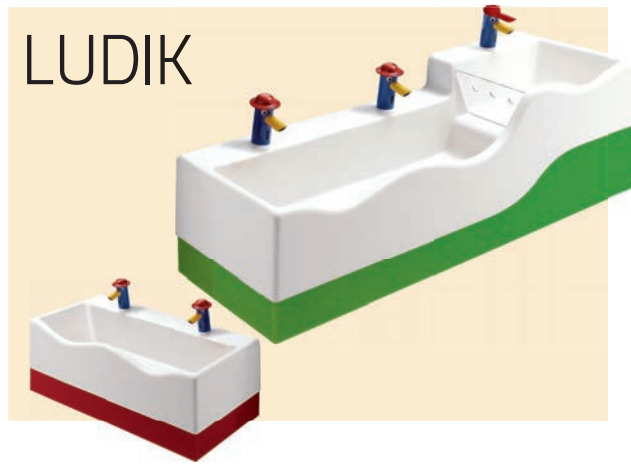


VARICOR®

LES PRODUITS PETITE ENFANCE ET COLLECTIVITÉ



LAVABO COLLECTIF 2 ET 3 POSTES POUR ENFANTS



Références LUDIK :
3 postes dim 1390 x 415 mm

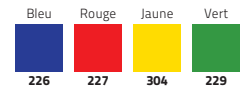
- 064176000
Version gauche (1 poste surélevé à droite)
- 064178000
Version droite (1 poste surélevé à gauche)
- 064186000
Habillage sous plan version gauche
- 064188000
Habillage sous plan version droite
- 064389000
Jeu de 3 consoles de fixation avec vérins

Références LUDIK :
2 postes dim 900 x 415 mm

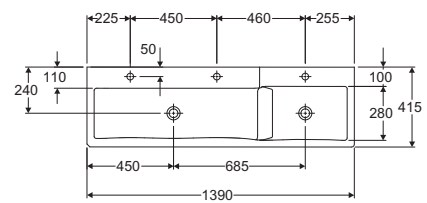
- 064179000
Version unique
- 064190000
Habillage sous plan
- 064289000
Jeu de 2 consoles de fixation avec vérins

VARICOR® LUDIK / Lavabo collectif moulés, 2 ou 3 postes pour enfants :
2 postes : avec 2 trous de robinetterie, sans trop-plein.
3 postes : avec effet de cascade, 1 poste surélevé à gauche ou à droite, séparation amovible en PLEXIGLAS® fournie, avec 3 trous de robinetterie, sans trop-plein.

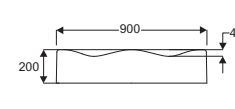
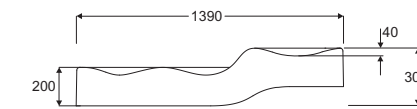
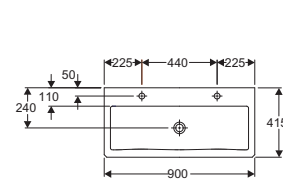
Habillage disponible dans les teintes VARICOR® suivantes (couleurs non contractuelles) (autres couleurs nous consulter).



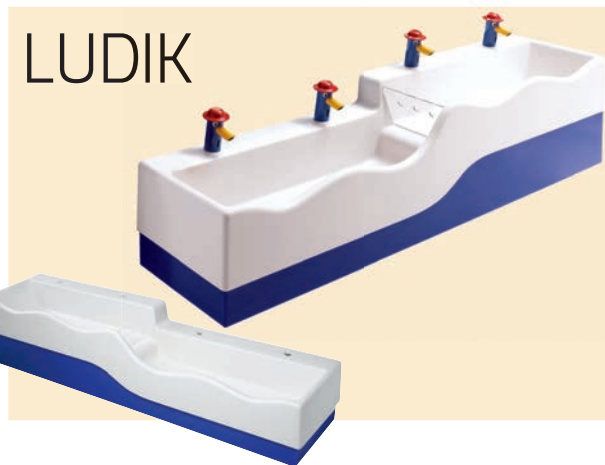
Version 3 postes



Version 2 postes

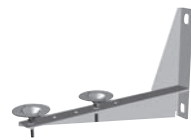


LAVABO COLLECTIF 4 POSTES POUR ENFANTS



Références LUDIK :
06417500 (lavabo 4 postes version gauche)
06417700 (lavabo 4 postes version droite)

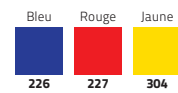
- 06417500
Plan Auge Ludik version gauche (surelevé à droite)
- 06417700
Plan Auge Ludik version droite (surelevé à gauche)
- 06418500
Habillage cache siphon (version gauche)
- 06418700
Habillage cache siphon (version droite)
- 06418900
Jeu de 4 consoles de fixation avec vérins



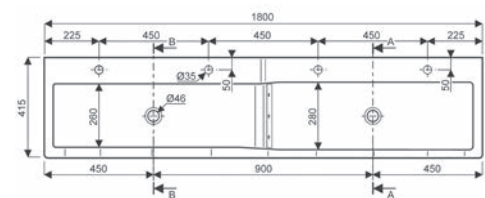
VARICOR® LUDIK / Lavabo collectif 4 postes pour enfants moulé en VARICOR® avec effet de cascade, 2 postes surélevés à gauche ou à droite avec 4 trous de robinetterie, lavabo sans trop plein, séparation amovible en PLEXIGLAS® fournie.

Nota : le bac inférieur à équiper impérativement d'une bonde à écoulement libre.

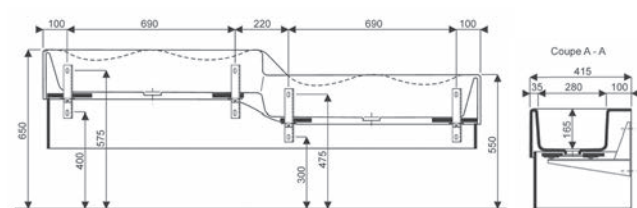
Habillage disponible dans les teintes VARICOR® suivantes (couleurs non contractuelles) (autres couleurs nous consulter).



Version 2 postes surélevés (à droite) version gauche



Installation VARICOR® LUDIK version gauche (vue arrière)



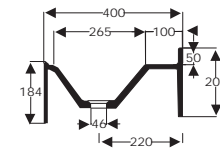
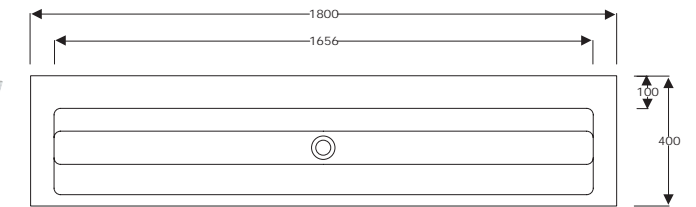
LAVABO COLLECTIF « ACTIVE » AUTOPORTANT



Référence ACTIVE 400 : 06431000

- OPTIONS
- 06217000
Fermeture côté droit ou gauche
 - 06211900
Kit d'assemblage/collage plusieurs plans

LAVABO COLLECTIF ACTIVE / Lavabo collectif autoportant (goujons et chevilles de fixation fournis) moulé en VARICOR®, sans trop-plein, avec relevé anti-gouttes sur l'avant. Avec possibilité d'assembler plusieurs plans.



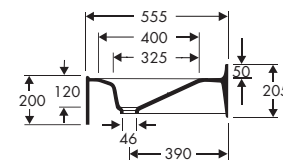
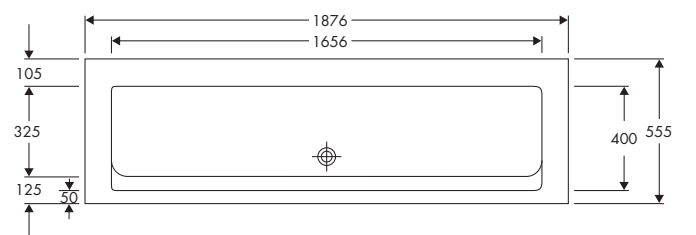
LAVABO COLLECTIF « ACTIVE » AUTOPORTANT



Référence ACTIVE 550 : 06430000

- OPTIONS
- 06217000
Fermeture côté droit ou gauche
 - 06211900
Kit d'assemblage/collage plusieurs plans

LAVABO COLLECTIF ACTIVE / Lavabo collectif autoportant (goujons et chevilles de fixation fournis) moulé en VARICOR®, sans trop-plein, avec relevé anti-gouttes sur l'avant. Avec possibilité d'assembler plusieurs plans.

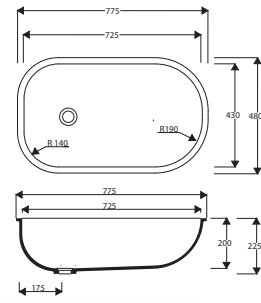


BAIGNOIRE BÉBÉ

ASP 47



Référence USP 47
06008500
Version à intégrer ou à recouvrement

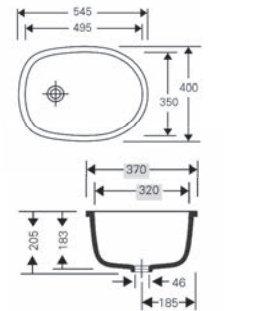


BAIGNOIRE NOURRISSON

ASP 37



Référence ASP 37
06008600
Version à intégrer ou à recouvrement

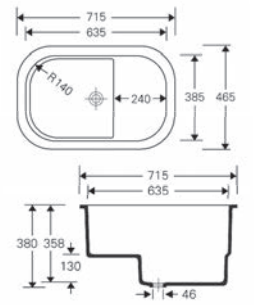


BAIGNOIRE SABOT

ADW 73

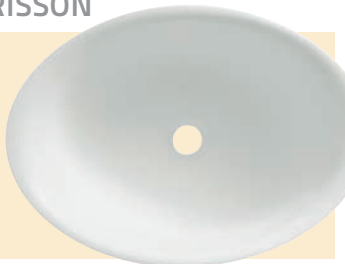


Référence ADW 73
06009000
Version à intégrer ou à recouvrement

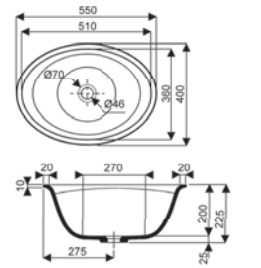


BAIGNOIRE NOURRISSON

ASP 35



Références ASP 35
06006800
Version à intégrer
● 06008700
Version à recouvrement

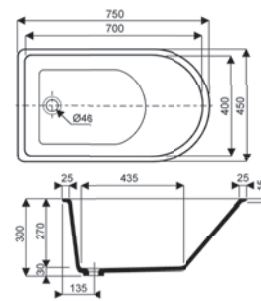


BAIGNOIRE BÉBÉ

ASP 40



Références ASP 40
06009800
Version à intégrer
● 06008900
Version à recouvrement

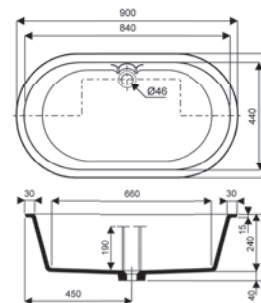


BAIGNOIRE ENFANT

ASP 80



Références ASP 80
06010800
Version à intégrer
● 06010900
Version à recouvrement



VARICOR®

LES DOUCHES



RECEVEUR SUR-MESURE

ATHENA



Référence ATHENA : 06716000

OPTION

00029200

Kit de calage pour receveur Varicor

VARICOR® ATHENA /

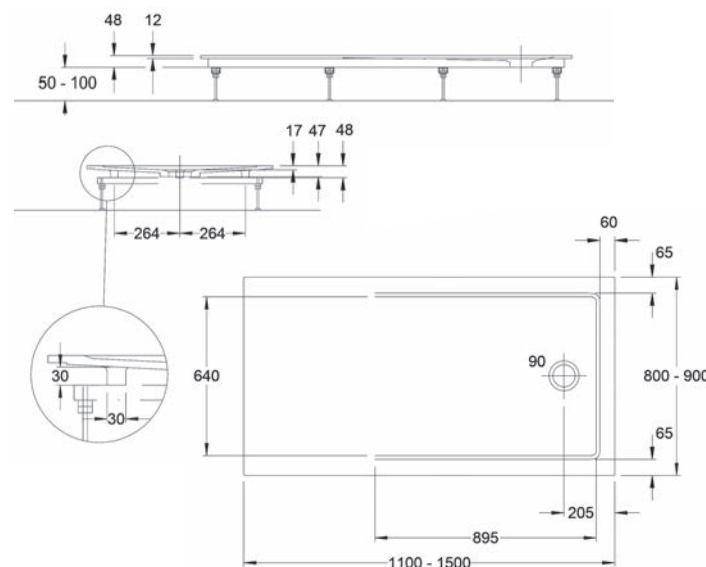
Nouveau receveur de douche haut de gamme qui permet d'envisager la douche en grandes dimensions. Ultra-plat, le receveur ATHENA facilite l'accès à l'espace de la douche. Il offre une variabilité dimensionnelle de 1100 par 1500mm de long et de 800 à 900mm de large. Diamètre pour la bonde de 90mm.

Le receveur ATHENA à encastrer permet 3 types d'installation :

- affleurant le sol de la salle de bain
- en recouvrement sur le revêtement de sol de la salle de bain
- ou sur un podium.

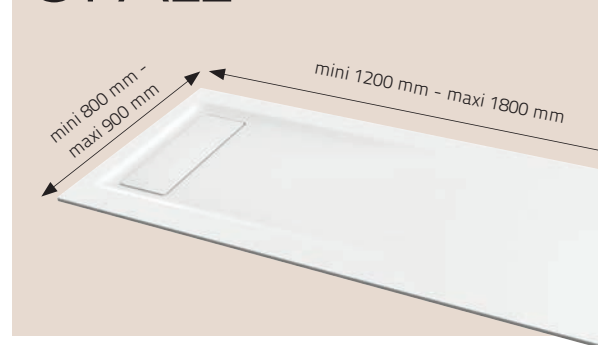
Disponible dans tous nos coloris unis.

Kit de calage (jeu de 8 pieds vérins réglables) en option.



● RECEVEUR SUR-MESURE

OPALE



Références OPALE

- 00715200000
1800 x 900 mm
- 00714200000
1700 x 900 mm
- 00713200000
1600 x 900 mm
- 00712200000
1400 x 900 mm
- 00711200000
1200 x 900 mm
- 00705200000
1800 x 800 mm
- 00704200000
1700 x 800 mm
- 00703200000
1600 x 800 mm
- 00702200000
1400 x 800 mm
- 00701200000
1200 x 800 mm

OPTION

- 00029200
Kit de calage pour receveur

Références OPALE VARIO

- 06715000000
de 1500 à 1800 x 800 à 900 mm
- 06712000000
de 1200 à 1500 x 800 à 900 mm

OPTION

- 00029200
Kit de calage pour receveur

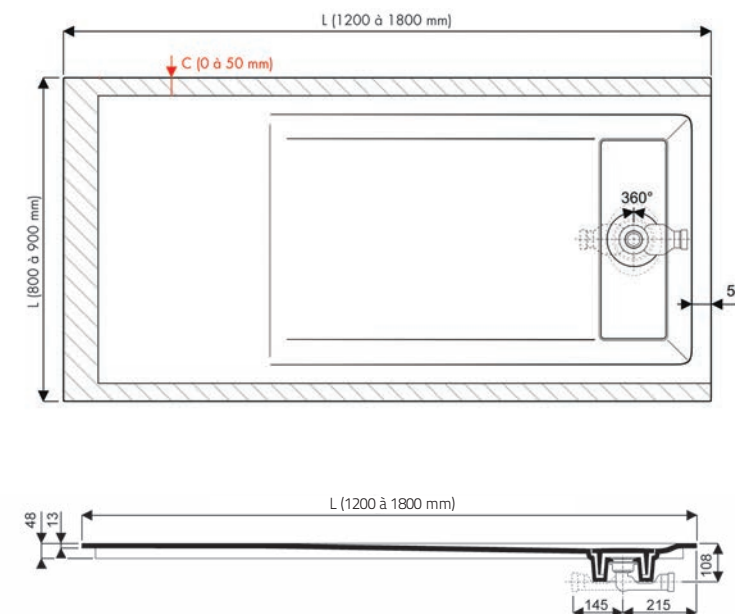
VARICOR® OPALE ET OPALE VARIO / Gamme de receveurs haut de gamme qui permet d'envisager la douche en grandes dimensions et le remplacement d'une baignoire pour la rénovation. Ultra-plat, le receveur OPALE facilite l'accès à l'espace de la douche. Son cache-bonde spécifique totalement intégré libère la totalité de la surface dédiée à la douche. Une zone sèche agrément le confort. Esthétique, OPALE séduira les amateurs de design, sensibles à la beauté de notre matériau haut de gamme VARICOR® :

- OPALE, gamme standard de dimensions de 1200 x 800 à 1800 x 900 mm,
- OPALE VARIO, gamme sur-mesure de dimensions de 1200 à 1800 x 800 à 900 mm.

Les receveurs OPALE/OPALE VARIO à encastrer permettent 3 types d'installation :

- affleurant le sol de la salle de bain,
- en recouvrement sur le revêtement de sol de la salle de bain,
- ou sur un podium.

Le siphon dissimulé sous le capot en VARICOR® est moulé dans le receveur. Un système breveté qui permet l'évacuation rapide à plus de 36 l/min, sans remontée d'eau dans l'espace de la douche. Il est, de plus, très accessible et facile à nettoyer. Le coude d'évacuation est orientable à 360°.



VARICOR®

LES
LAVABOS
VASQUES
ET PLANS
DE TOILETTE



LAVABO PLAN DE TOILETTE



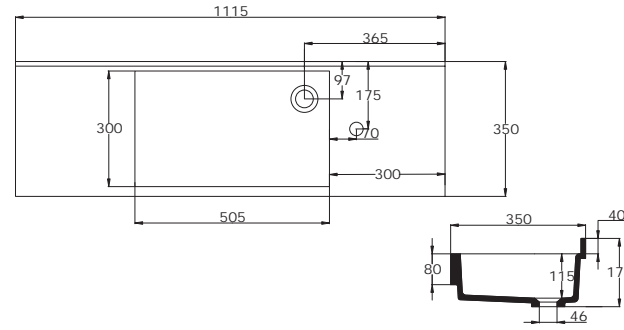
Référence NIZZA : 06381000

OPTIONS

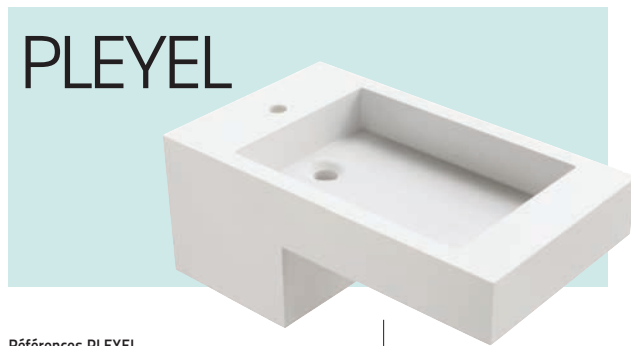
- 06216000 Fermeture côté droit ou gauche
- 06211000 Console version droite

- 06211100 Console version gauche
- 06211400 Equerre latérale

VARICOR® NIZZA / Lavabo Plan moulé avec cuve rectangulaire, avec plage de robinetterie (1 trou percé à droite ou à gauche de la vasque selon version), sans trop-plein, avec retombées avant de 80 mm, avec remontée arrière de 40 mm. Longueur 1115 mm. Profondeurs 350 mm. Version droite ou gauche. Possibilité d'assembler plusieurs lavabos, de raccourcir la longueur et d'ajouter des fermetures latérales.

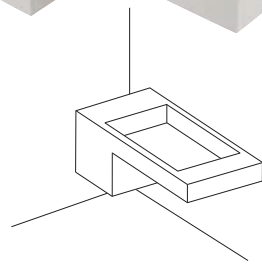


LAVABO PLAN AUTOPORTANT

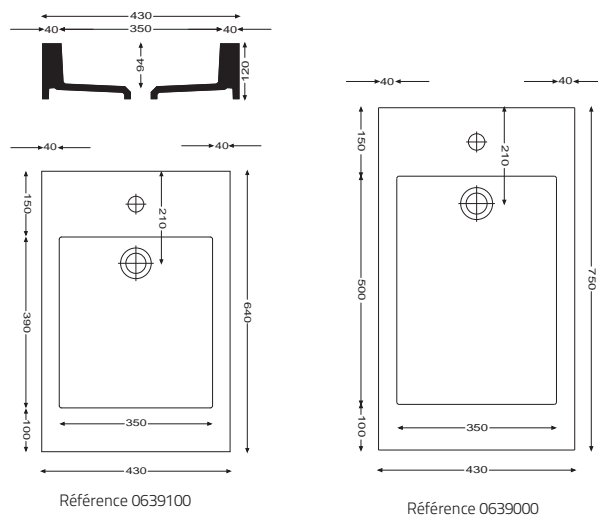


Références PLEYEL

- 0639000 750 x 430 mm
- 0639100 640 x 430 mm



VARICOR® PLEYEL / Lavabo Plan moulé avec cuve rectangulaire, avec plage de robinetterie (1 trou percé à droite ou à gauche selon version), sans trop-plein, avec retombées avant et latérales (sur 2 hauteurs) de 120/300 mm, sans remontée arrière. Longueur 640 ou 750 mm. Profondeurs 430 mm. Version droite et gauche, goujons et chevilles de fixation fournis.



Référence 0639100

Référence 0639000

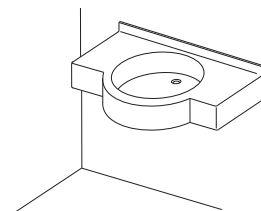
LAVABO PLAN DE TOILETTE PMR



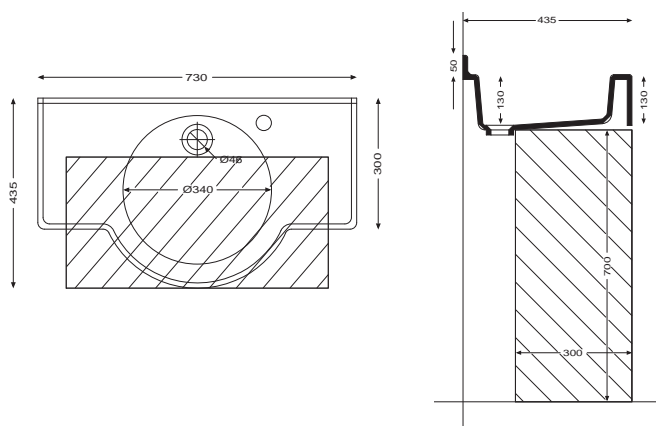
Référence ST NAZAIRE : 06380000

OPTIONS

- 06211000 Console version droite 310 mm
- 06211100 Console version gauche 310 mm
- 06212200 Découpe porte-serviettes



VARICOR® ST NAZAIRE / Lavabo Plan moulé avec cuve ronde en débord, optimisé pour l'utilisation en fauteuil roulant, avec plage de robinetterie (1 trou percé à droite), sans trop-plein, avec retombées avant et latérales de 130 mm, avec remontée arrière de 50 mm. Avec ou sans découpe porte-serviettes. Longueur 730 mm. Profondeurs 300/435 mm. Possibilité d'assembler plusieurs lavabos



LAVABO PLAN À POSER OU AUTOPORTANT

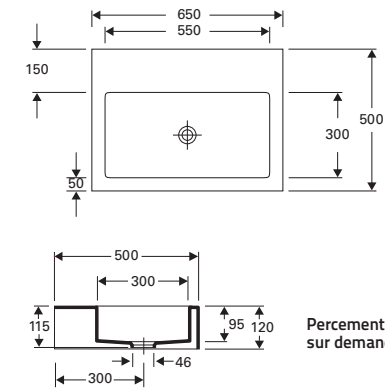


Référence CARRÉ 650

06360000 550 x 300 mm sans trop-plein

OPTIONS

- 06211700 Console version droite 407 mm
- 06211800 Console version gauche 407 mm



Perçement pour robinetterie sur demande.

LAVABO PLAN À POSER OU AUTOPORTANT

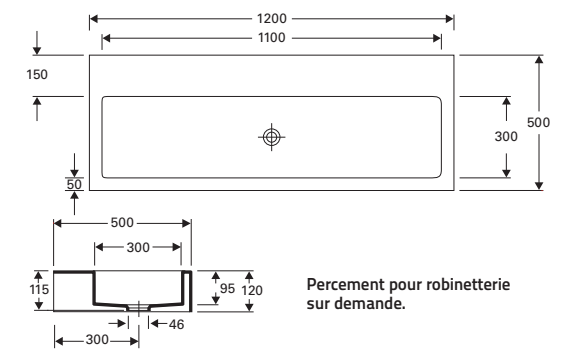


Référence CARRÉ 1200

06361000 1100 x 300 mm sans trop-plein

OPTIONS

- 06211700 Console version droite 407 mm
- 06211800 Console version gauche 407 mm



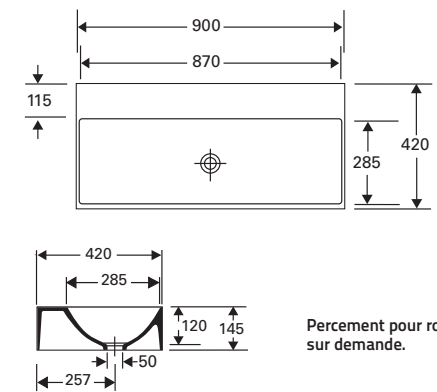
Perçement pour robinetterie sur demande.

LAVABO PLAN À POSER OU AUTOPORTANT



Référence CIRCUS 90

06370000 870 x 285 mm sans trop-plein (goujons et chevilles de fixation fournis)



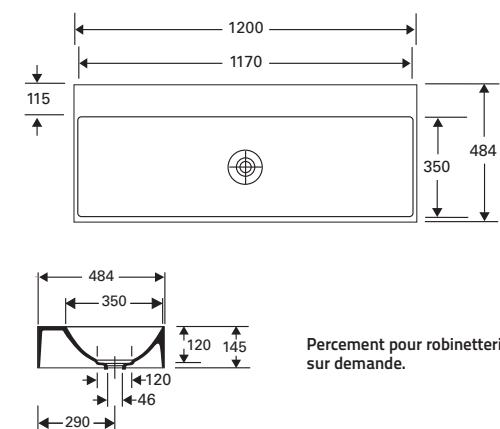
Perçement pour robinetterie sur demande.

LAVABO PLAN À POSER OU AUTOPORTANT



Référence CIRCUS 120

06371000 1170 x 350 mm sans trop-plein (goujons et chevilles de fixation fournis)



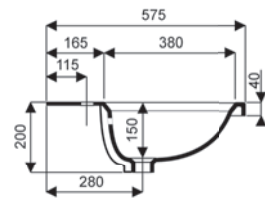
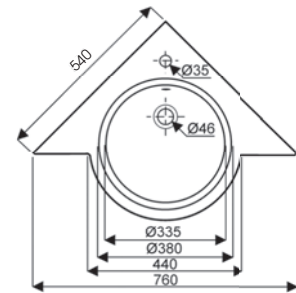
Perçement pour robinetterie sur demande.

● PLAN DE TOILETTE D'ANGLE

PROFIL D'ANGLE

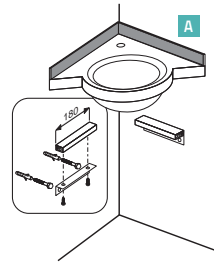


VARICOR® PROFIL D'ANGLE / Plan moulé d'angle avec cuve en débord, plage pour robinetterie (1 trou percé), avec ou sans trop-plein.



Références PROFIL

- 06017000 540 x 540 mm sans remontée arrière
 - 06017700 540 x 540 mm A Avec remontée arrière
- OPTION
- 06211400 Équerre latérale



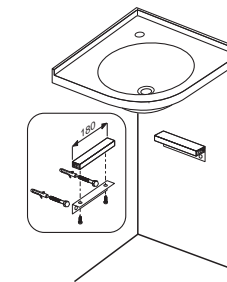
● PLAN DE TOILETTE D'ANGLE

MELODIE

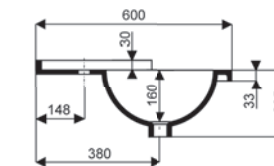
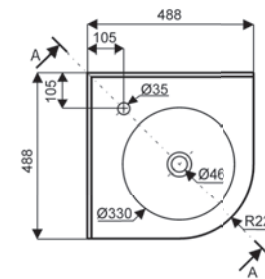


Référence MELODIE

- 06009500 488 x 488 mm Sans trop-plein
- OPTION
- 06211400 Équerre latérale



VARICOR® MÉLODIE D'ANGLE / Plan moulé avec plage pour robinetterie (1 trou percé), sans trop-plein uniquement.

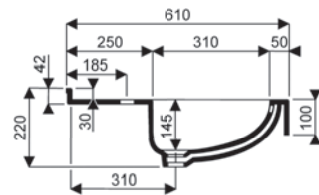
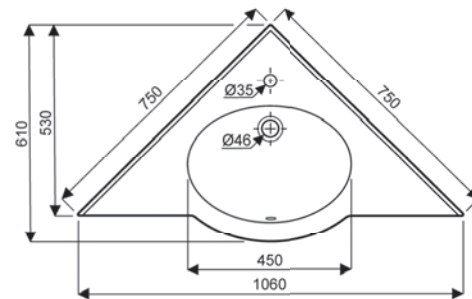


● PLAN DE TOILETTE D'ANGLE

POLKA

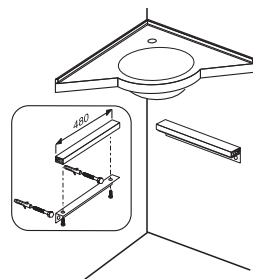


VARICOR® POLKA D'ANGLE / Plan moulé d'angle avec plage pour robinetterie (1 trou percé), avec ou sans trop-plein.



Référence POLKA

- 06531100 750 x 750 mm
- OPTION
- 06211600 Équerre latérale

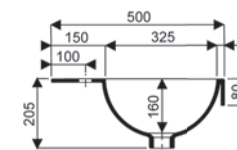
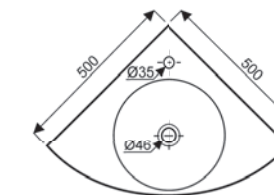


● PLAN DE TOILETTE D'ANGLE (110 °)

SARDANE

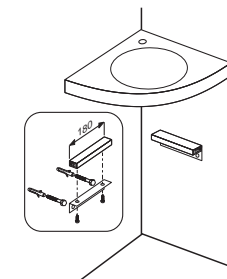


VARICOR® SARDANE D'ANGLE (SANS-TROP PLEIN) / Plan moulé avec plage pour robinetterie (1 trou percé). Angle de 110° (à recouper sur site selon implantation, ou par nos soins à l'usine, nous consulter). Sans trop-plein uniquement.



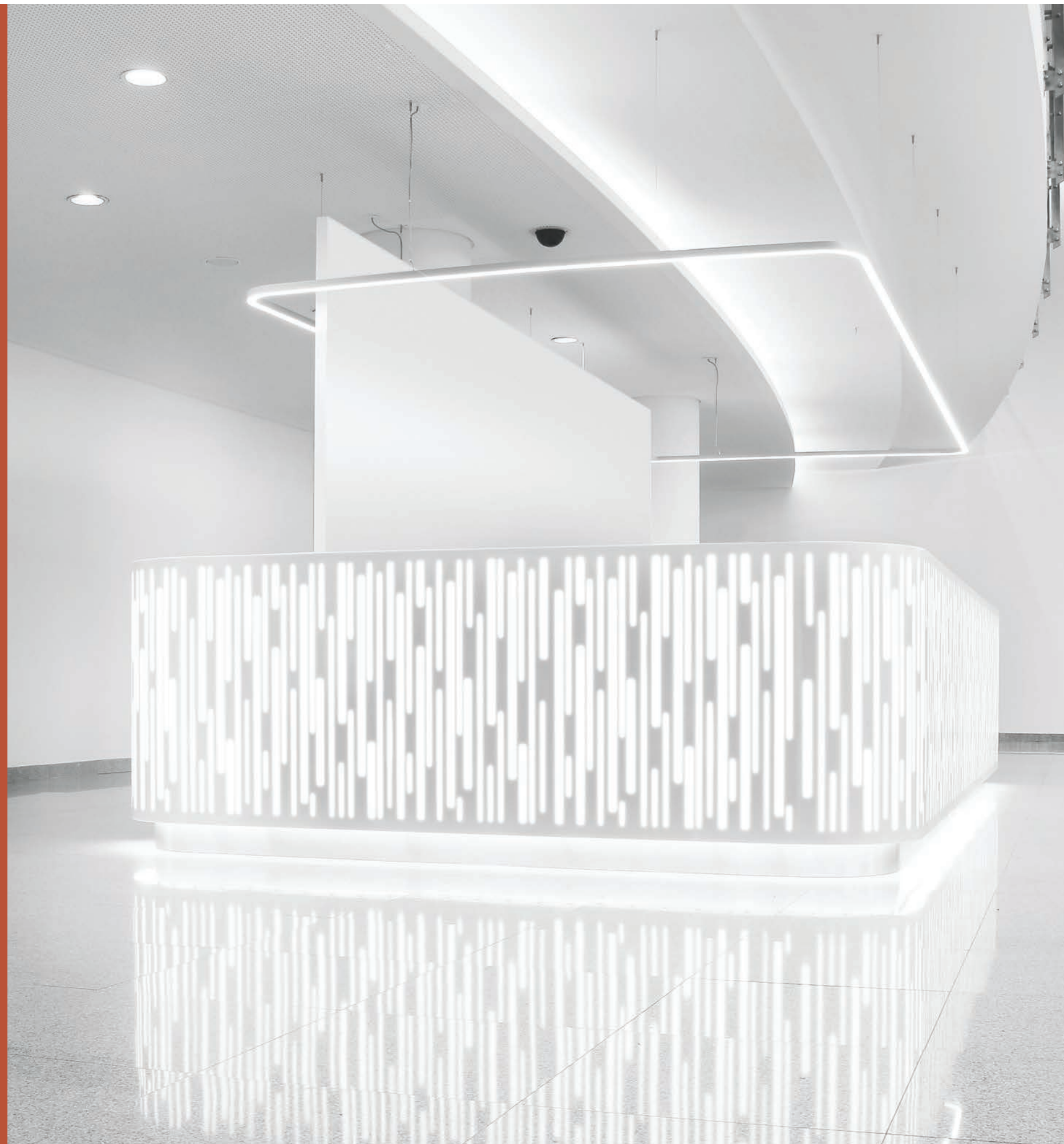
Référence SARDANE

- 06511100 500 x 500 mm Sans trop-plein
- OPTION
- 06211400 Équerre latérale



VARICOR®

LES
PLANS
ASSEMBLÉS
ET LE
SUR-MESURE
À LA CARTE



PLANS ASSEMBLÉS, L'AGENCEMENT À LA CARTE

200
VARICOR® 200 / Système de plans de toilette entièrement modulaire, fabriqués à partir de plaques en VARICOR® avec intégration ou non de vasques, cuves, baignoires, etc... VARICOR® s'harmonise parfaitement avec d'autres matériaux. Cela permet donc de réaliser des concepts de meuble avec du bois, du métal, du verre, de la céramique, etc... VARICOR® offre également de nombreuses solutions avec un large éventail de formes, de design et de couleurs, totalement adapté à l'agencement intérieur.



Ci-dessous quelques exemples de réalisations.



Merci de contacter le Service VARICOR® pour vos projets afin que nous puissions vous apporter nos conseils, aides et tarifications.

PLANS ASSEMBLÉS, L'AGENCEMENT À LA CARTE

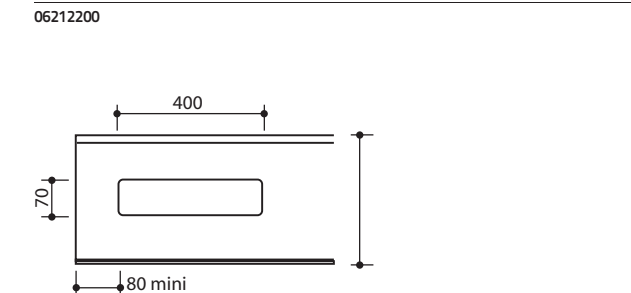
200
 Ci-dessous quelques exemples de finitions réalisables.



1 - PLAN AVEC FINITION AVANT (obligatoire)

06320100 à 2 arrondis		JUPE 38 mm	
06320300 Demi-rond			
06320400 Rentrant à 30°			
06307000 100 à 50 mm		JUPE de 100 à 250 mm	
06307100 151 à 200 mm			
06307200 201 à 250 mm			

2 - PORTE-SERVIETTE



3 - FERMETURE POUR CÔTÉ

06320100 à 2 arrondis		HAUTEUR 38 mm	
06320300 Demi-rond			
06320400 Rentrant à 30°			
06320500 Droit			
06307000 100 à 50 mm		HAUTEUR de 100 à 250 mm	
06307100 151 à 200 mm			
06307200 201 à 250 mm			

4 - REMONTÉE ARRIÈRE OU LATÉRALE

06330000 Angle droit, haut droit		HAUTEUR 40 mm	
06330100 Angle arrondi, haut droit			
06330200 Angle droit, haut arrondi			
06330300 Angle arrondi, haut arrondi			

Consulter le service VARICOR® pour toutes informations complémentaires et demande de devis.

PLAQUES DIMENSIONS

Dimensions :
 2504 x 800 x 8 mm / 2504 x 800 x 12 mm / 3758 x 640 x 12 mm / 3758 x 800 x 12 / 3758 x 1000 x 12 mm / 2504 x 640 x 12 mm / 2504 x 1000 x 12 mm

Couleurs unies :
 Blanc arktis - blanc alpin - vieux blanc- gris - pergame - menthe .

Granités 1 :
 Duocolor polaris - duocolor lagune - duocolor bavaria - duocolor blanc - duocolor kiwi
 duocolor sahara - duocolor noir - canelle - beach - desert.

Granités 2 :
 Multicolor - duocolor alaska - lava - vulcano - mare - aqua - évolution
 équateur - tropic - coco - provence - citron vert - cliff - titan - reef.

Marbrées :
 Aquarelle jasmin - aquarelle carrare - aquarelle rose - aquarelle crème.

Spéciales :
 bleu - rouge - noir - orange - jaune - gris platine - pomme - ice (translucide) - vert.

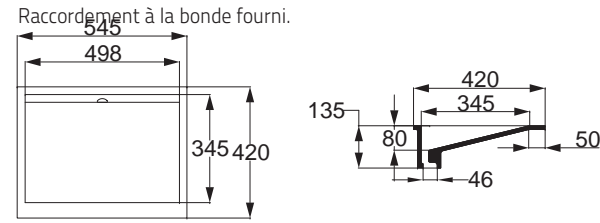


VASQUES À COLLER

TRI 50



Référence TRI 50
06317700
498 x 345 mm sans trop-plein

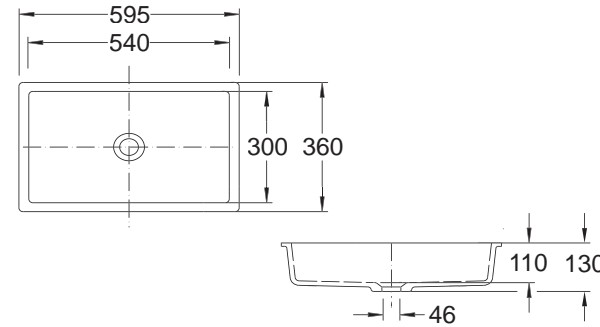


VASQUES À COLLER

UBS 54



Référence UBS 54
06317800
540 x 300 mm sans trop-plein

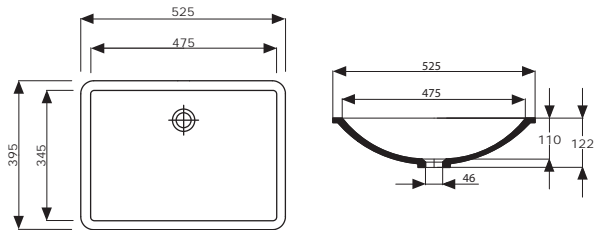


VASQUES À COLLER

UHP 50



Référence UHP 50
06317600
475 x 345 mm sans trop-plein

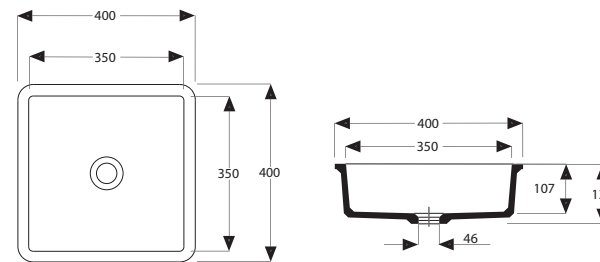


VASQUES À COLLER

UBS 35



Référence UBS 35
06313600
350 x 350 mm sans trop-plein

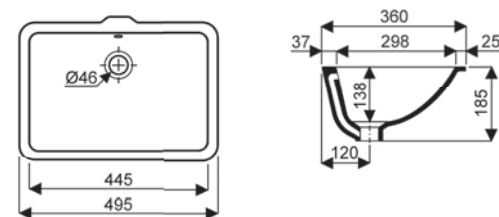


VASQUES À COLLER

UBS 8



Référence UBS 8
06317500
445 x 298 mm avec ou sans trop-plein

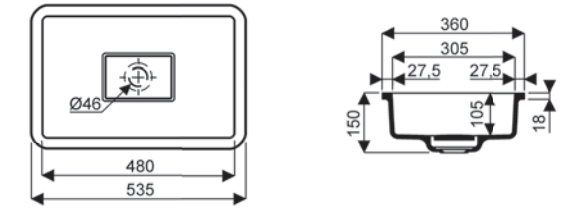


VASQUES À COLLER

UBS 48T



Référence UBS 48T : 06321500
480 x 305 mm sans trop-plein

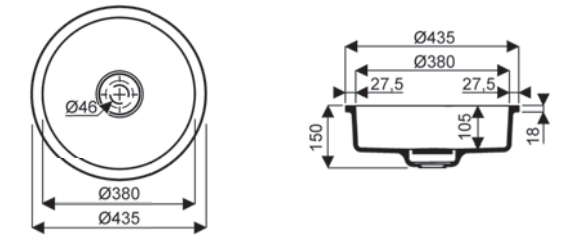


VASQUES À COLLER

UBS 38T



Référence UBS 38T : 06313500
Ø 380 mm sans trop-plein



VASQUES À COLLER

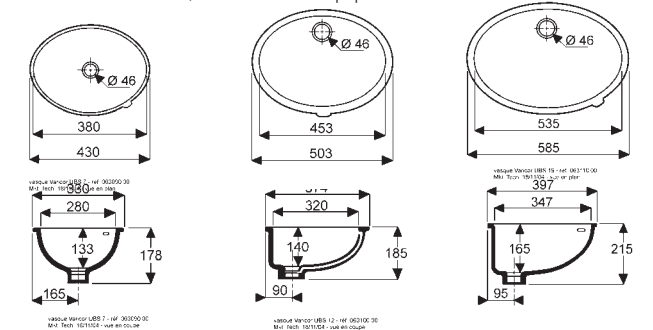
OVALES



Références OVALES
06309000 / UBS 7 380 x 280 mm
06313600 / UBS 12 453 x 320 mm
06311000 / UBS 19 535 x 347 mm

Option sans trop-plein : préciser à la commande.

VARICOR® OVALES / Les vasques s'intégrant dans un plan VARICOR® 200 sont en VARICOR®, avec ou sans trop-plein.



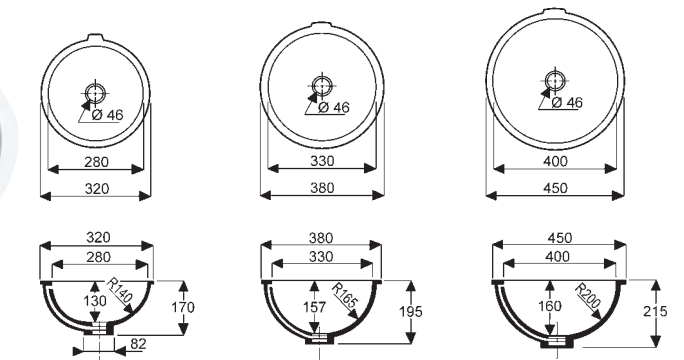
VASQUES À COLLER

RONDES



Références RONDES
06354000 / UBS 5 Ø 280 mm
06313000 / UBS 9 Ø 330 mm
06314000 / UBS 11 Ø 400 mm

Option sans trop-plein : préciser à la commande.



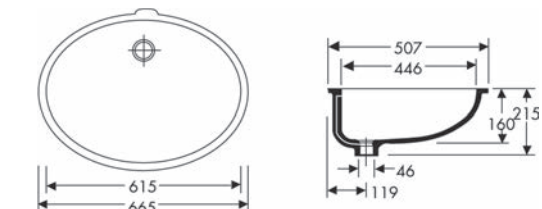
VASQUES À COLLER

UBS 25




Référence UBS 25
06312000
615 x 446 mm

Option sans trop-plein : préciser à la commande.



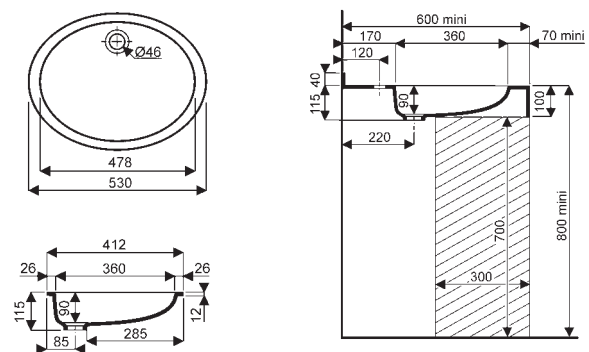
VASQUES À COLLER PMR

UBS 22 




Référence UBS 22
06311500
478 x 360 mm

(*) Les vasques UBS 22 - UBS 44 et UBS 36 sont intégrées dans un plan VARICOR® conformes aux arrêtés du 1^{er} août 2006 et du 30 novembre 2007 relatifs à l'accessibilité aux personnes handicapées des établissements recevant du public et des installations ouvertes au public lors de leur construction ou de leur création.



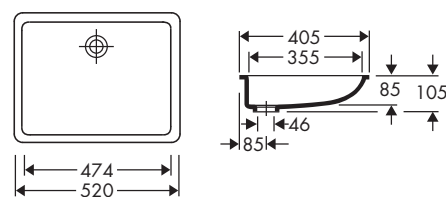
Exemple de configuration de la vasque UBS 22 intégrée dans un plan Varicor® 200*.

VASQUES À COLLER PMR


UBS 44 



Référence UBS 44
06311700
474 x 355 mm

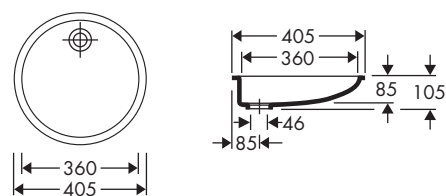


VASQUES À COLLER PMR

UBS 36 



Référence UBS 36
06311600
Ø 360 mm



CUVES À COLLER PAR LE DESSOUS

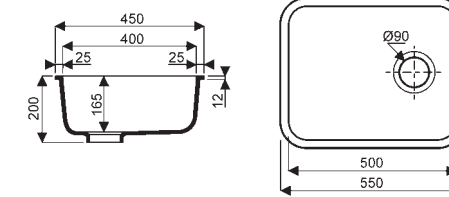
CUVES ET DÉVERSOIRS



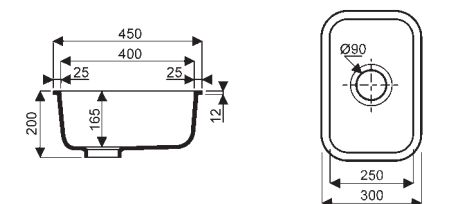
VARICOR® CUVES ET DÉVERSOIRS

- Sans trop-plein, percement pour trop plein déporté sur demande.
- Diamètre de bonde : 90 mm.

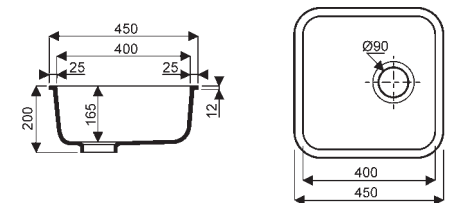
Référence VEDA 1 / UBK 30
06672000
500 x 400 x 165 mm



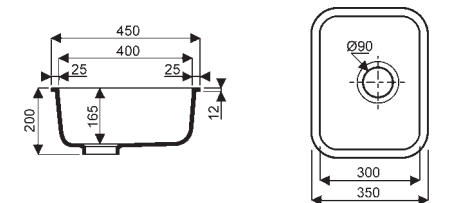
Référence VEDA 2 / UBK 16
06673000
250 x 400 x 165 mm



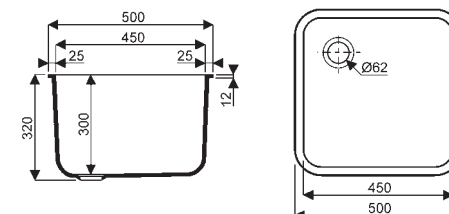
Référence VEDA 3 / UBK 25
06674000
400 x 400 x 165 mm



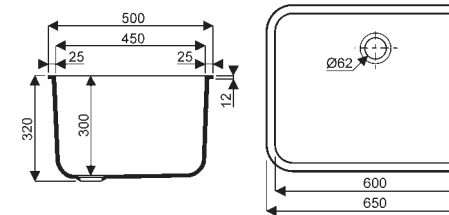
Référence VEDA 4 / UBK 21
06675000
300 x 400 x 165 mm



Référence VEDA 5 / UBL 50
06675500
450 x 450 x 300 mm



Référence VEDA 6 / UBL 65
06676500
600 x 450 x 300 mm



Équipements pour cuves Veda
Bonde à panier inox avec trop-plein et tubulure, commandée par bouton rotatif.

Des bondes à panier manuel en inox (sans tubulure) sont disponibles chez :
• S.A.S. - Réf. 514 (bonde + trop-plein) pour une cuve.
• Valentin - Réf. 4100.000 (bonde) / Réf. 0610.0000 (kit trop-plein) pour une cuve.

Références
06211800
1 cuve
06212000
2 cuves

NOS TARIFS

Prix indicatifs H.T Varicor 2017

Nombre de Vasque	BLACKPOOL 062184 00 Page 12			MANHATTAN 06218300 Page 12			NEW YORK 06218100 Page 13			PROFIL 06014100 Page 14			VARICOR 100 06210100 Page 14			VARICOR 120 06215000 Page 15		
	Longueur mini (mm)	Prix public H.T		Longueur mini (mm)	Prix public H.T		Longueur mini (mm)	Prix public H.T		Longueur mini (mm)	Prix public H.T		Longueur mini (mm)	Prix public H.T				
1 vasque	800	727 €	800 €	700	830 €	913 €	700	652 €	718 €	600	537 €	591 €	700	857 €	943 €	700	751 €	826 €
2 vasques	1600	1615 €	1761 €	1400	1821 €	1987 €	1400	1469 €	1597 €	1200	1181 €	1288 €	1400	1821 €	1993 €	1400	1663 €	1813 €
3 vasques	2400	2503 €	2721 €	2100	2812 €	3060 €	2100	2279 €	2476 €	1800	1824 €	1985 €	2100	2785 €	3042 €	2100	2576 €	2800 €
4 vasques	3200	3391 €	3682 €	2800	3803 €	4134 €	2800	3092 €	3354 €	2400	2467 €	2682 €	2800	3748 €	4092 €	2800	3488 €	3786 €

• Pour les plans de plus de 4 vasques, ou si quantitatif supérieur à 10 pièces, merci de contacter le Service Varicor

Prix du mm supp, Couleurs unies	0,62 €	0,81 €	0,71 €	0,46 €	0,73 €	0,81 €
Prix du mm supp, Couleurs granitées 1	0,68 €	0,89 €	0,86 €	0,52 €	0,80 €	0,89 €

OPTIONS (prix public unitaire H.T.)	Prix public unitaire H.T	Prix public unitaire H.T	Prix public unitaire H.T	Prix public unitaire H.T	Prix public unitaire H.T	Prix public unitaire H.T
Fermeture pour côté droit ou gauche						
Couleurs Unies	120 €	120 €	120 €	85 €	85 €	120 €
Couleurs Granitées 1	133 €	133 €	133 €	93 €	93 €	133 €
Habillage latéral de finition droit ou gauche (non collé)						
Couleurs Unies	-	-	-	-	-	-
Couleurs Granitées 1	-	-	-	-	-	-
Angle arrondi, droit ou gauche						
Couleurs Unies	-	-	-	-	-	-
Couleurs Granitées 1	-	-	-	-	-	-
Découpe porte-serviettes	143 €	143 €	143 €	-	-	143 €
Console 480 mm, VD						
Console 480 mm, VG	-	42 €	42 €	-	-	42 €
Console 310 mm, VD						
Console 310 mm, VG	Console 407 mm VD ou VG : 40 €	-	-	35 €	-	-
Équerre 480 mm	-	31 €	31 €	-	-	31 €
Équerre 180 mm	15 €	-	-	15 €	-	-

Nombre de Vasque	80 / 80 CONFORT 06008100 et 06018100 Page 14				VARICOR 90 06201000 Page 13								
	Longueur minimum (mm)	STANDARD 06008100		CONFORT 06018100	Longueur minimum (mm)	VERSION 1 R : 20 mm / J : 70 mm		VERSION 2 R : 20 mm / J : 180 mm		VERSION 3 R : 80 mm / J : 70 mm		VERSION 4 R : 80 mm / J : 180 mm	
1 vasque	800	630 €	693 €	720 €	600	540 €	595 €	629 €	692 €	542 €	597 €	632 €	1035 €
2 vasques	1600	1367 €	1492 €	1601 €	1200	1241 €	1350 €	1419 €	1544 €	1245 €	1354 €	1425 €	1552 €
3 vasques	2400	2103 €	2291 €	2482 €	1800	1942 €	2106 €	2209 €	2397 €	1948 €	2112 €	2218 €	2409 €
4 vasques	3200	2839 €	3090 €	3362 €	2400	2643 €	2861 €	2999 €	3249 €	2651 €	2869 €	3011 €	3265 €

• Pour les plans de plus de 4 vasques, ou si quantitatif supérieur à 10 pièces, merci de contacter le Service Varicor

Prix du mm supp, Couleurs unies	0,55 €	0,69 €	0,72 €	0,76 €	0,68 €	0,77 €
Prix du mm supp, Couleurs granitées 1	0,60 €	0,76 €	0,79 €	0,84 €	0,75 €	0,85 €

OPTIONS (prix public unitaire H.T.)	Prix public unitaire H.T		Prix public unitaire H.T	Prix public unitaire H.T	Prix public unitaire H.T	Prix public unitaire H.T
Fermeture pour côté droit ou gauche						
Couleurs Unies	85 €	120 €	120 €	120 €	120 €	120 €
Couleurs Granitées 1	93 €	133 €	133 €	133 €	133 €	133 €
Habillage latéral de finition droit ou gauche (non collé)						
Couleurs Unies	-	-	76 €	76 €	76 €	76 €
Couleurs Granitées 1	-	-	85 €	85 €	85 €	85 €
Angle arrondi, droit ou gauche						
Couleurs Unies	-	-	147 €	147 €	147 €	147 €
Couleurs Granitées 1	-	-	164 €	164 €	164 €	164 €
Découpe porte-serviettes	-	143 €	-	143 €	-	143 €
Console 480 mm, VD						
Console 480 mm, VG	-	-	42 €	42 €	42 €	42 €
Console 310 mm, VD						
Console 310 mm, VG	35 €	35 €	-	-	-	-
Équerre 480 mm	-	-	31 €	31 €	31 €	31 €
Équerre 180 mm	15 €	15 €	-	-	-	-

Principe de calcul : les plans Varicor se calculent au millimètre à partir d'un module de base (longueur minimum en fonction du nombre de vasque)

$$\left(\text{Longueur du plan souhaité} - \text{Longueur minimum du modèle choisi et son nombre de vasque} \right) \times \text{Prix mm supp} + \text{Module de base} + \text{Options} + \text{259 € H.T. (si la longueur du plan est supérieure à 3400 mm)*} = \text{Prix public H.T. du plan souhaité}$$

* Les plans de longueur supérieure à 3400 mm sont livrés en 2 parties préajustées avec un kit d'assemblage.

Nombre de Vasque	VARICOR 150 06415100 Page 15			VARICOR 160 06416000 Page 15			TRIGO 600 062185 00 Page 19			TRIGO 06218200 Page 19			GAILLAC 06217200 Page 19		
	Longueur minimum (mm)	Prix public H.T		Longueur minimum (mm)	Prix public H.T		Longueur minimum (mm)	Prix public H.T		Longueur minimum (mm)	Prix public H.T		Longueur minimum (mm)	Prix public H.T	
1 vasque	800	1191 €	1310 €	600	518 €	570 €	650	654 €	719 €	650	624 €	686 €	650	618 €	680 €
2 vasques	1600	2542 €	2781 €	1200	1142 €	1244 €	1300	1469 €	1599 €	1300	1408 €	1532 €	1300	1394 €	1518 €
3 vasques	2400	3894 €	4251 €	1800	1766 €	1919 €	1950	2284 €	2479 €	1950	2193 €	2379 €	1950	2170 €	2356 €
4 vasques	3200	5245 €	5722 €	2400	2391 €	2594 €	2600	3099 €	3359 €	2600	2976 €	3225 €	2600	2947 €	3194 €

• Pour les plans de plus de 4 vasques, ou si quantitatif supérieur à 10 pièces, merci de contacter le Service Varicor

Prix du mm sup, Couleurs unies	0,67 €	0,56 €	0,66 €	0,66 €	0,72 €
Prix du mm sup, Couleurs granitées 1	0,74 €	0,62 €	0,73 €	0,73 €	0,79 €

OPTIONS (prix public unitaire H.T.)	Prix public unitaire H.T	Prix public unitaire H.T	Prix public unitaire H.T	Prix public unitaire H.T	Prix public unitaire H.T	Prix public unitaire H.T
Fermeture pour côté droit ou gauche						
Couleurs Unies	120 €	120 €	120 €	120 €	120 €	120 €
Couleurs Granitées 1	133 €	133 €	133 €	133 €	133 €	133 €
Habillage latéral de finition droit ou gauche (non collé)						
Couleurs Unies	-	-	-	-	-	-
Couleurs Granitées 1	-	-	-	-	-	-
Angle arrondi, droit ou gauche						
Couleurs Unies	-	-	-	-	-	-
Couleurs Granitées 1	-	-	-	-	-	-
Découpe porte-serviettes	143 €	143 €	143 €	143 €	143 €	143 €
Console 480 mm, VD						
Console 480 mm, VG	-	-	40 €	40 €	40 €	40 €
Console 310 mm, VD						
Console 310 mm, VG	-	35 €	31 €	31 €	31 €	31 €
Équerre 480 mm	-	-	31 €	31 €	31 €	31 €
Équerre 180 mm	-	15 €	-	-	-	-

Nombre de Vasque	JERICO 550 06216200 Page 20			JERICO 06216100 Page 20			FLORAC RECTILIGNE 06207500 Page 21			FLORAC D'ANGLE 06205700 et 06206700 Page 21			80 PMR 06009100 Page 21		
	Longueur minimum (mm)	Prix public H.T		Longueur minimum (mm)	Prix public H.T		Longueur minimum (mm)	Prix public H.T		Longueur minimum (mm)	Prix public H.T		Longueur minimum (mm)	Prix public H.T	
1 vasque	650	623 €	686 €	650	599 €	659 €	600	574 €	631 €	1000	1026 €	1129 €	650	569 €	625 €
2 vasques	1300	1407 €	1532 €	1300	1358 €	1478 €	1200	1308 €	1423 €	-	-	-	1300	1243 €	1356 €
3 vasques	1950	2191 €	2379 €	1950	2118 €	2297 €	1800	2042 €	2215 €	-	-	-	1950	1918 €	2088 €
4 vasques	2600	2974 €	3225 €	2600	2877 €	3116 €	2400	2776 €	3007 €	-	-	-	2600	2593 €	2819 €

• Pour les plans de plus de 4 vasques, ou si quantitatif supérieur à 10 pièces, merci de contacter le Service Varicor

Prix du mm sup, Couleurs unies	0,77 €	0,74 €	0,96 €	1,03 €	0,31 €
Prix du mm sup, Couleurs granitées 1	0,85 €	0,81 €	1,06 €	1,13 €	0,34 €

OPTIONS (prix public unitaire H.T.)	Prix public unitaire H.T	Prix public unitaire H.T	Prix public unitaire H.T	Prix public unitaire H.T	Prix public unitaire H.T	Prix public unitaire H.T
Fermeture pour côté droit ou gauche						
Couleurs Unies	120 €	120 €	120 €	120 €	120 €	85 €
Couleurs Granitées 1	133 €	133 €	133 €	133 €	133 €	93 €
Habillage latéral de finition droit ou gauche (non collé)						
Couleurs Unies	-	-	-	-	-	-
Couleurs Granitées 1	-	-	-	-	-	-
Angle arrondi, droit ou gauche						
Couleurs Unies	147 €	147 €	146 €	146 €	146 €	-
Couleurs Granitées 1	164 €	164 €	164 €	164 €	164 €	-
Découpe porte-serviettes	-	-	-	-	-	-
Console 480 mm, VD						
Console 480 mm, VG	-	-	-	-	-	-
Console 310 mm, VD						
Console 310 mm, VG	-	-	-	-	-	35 €
Équerre 480 mm	-	-	-	-	-	-
Équerre 180 mm	-	-	-	-	-	15 €

Notre société ne pratiquant pas la vente directe au public, cette liste de prix H.T. est destinée à l'information du consommateur sur le niveau relatif des prix des produits présentés dans nos documentations ou mis en exposition. Les prix H.T. de cette liste sont donc donnés à titre indicatif et ne sont pas contractuels : les revendeurs, installateurs et artisans déterminent librement leurs prix dans le respect de la réglementation en vigueur, en fonction notamment des frais d'approche, des services et garanties offerts, etc. Nos produits sont distribués par les grossistes en appareils sanitaires selon nos conditions générales de vente.

NOS TARIFS

Prix indicatifs H.T Varicor 2017

Nombre de Vasque	MONACO 06217100 Page 22			AURILLAC 06220300 Page 22			PRIVO 06220200 Page 23			AGILO 06220100 Page 24			DEJEUNA PRO 06208500 Page 27		
	Longueur minimum (mm)	Prix public H.T		Longueur minimum (mm)	Prix public H.T		Longueur minimum (mm)	Prix public H.T		Longueur minimum (mm)	Prix public H.T		Longueur minimum (mm)	Prix public H.T	
		Coul. unies	Granitées 1		Coul. unies	Granitées 1		Coul. unies	Granitées 1		Coul. unies	Granitées 1		Coul. unies	Granitées 1
1 vasque	650	592 €	651 €	600	487 €	535 €	700	425 €	455 €	700	500 €	535 €	700	584 €	642 €
2 vasques	1300	1344 €	1463 €	1200	1080 €	1177 €	1400	956 €	1015 €	1400	997 €	1176 €	1400	1274 €	1391 €
3 vasques	1950	2097 €	2276 €	1800	1673 €	1818 €	2100	1488 €	1576 €	2100	1547 €	1817 €	2100	1963 €	2139 €
4 vasques	2600	2849 €	3088 €	2400	2265 €	2459 €	2800	2019 €	2136 €	2800	2099 €	2458 €	2800	2653 €	2888 €

Pour les plans de plus de 4 vasques, ou si quantitatif supérieur à 10 pièces, merci de contacter le Service Varicor

Prix du mm sup, Couleurs unies	0,65 €	0,59 €	0,31 €	0,31 €	0,35 €
Prix du mm sup, Couleurs granitées 1	0,71 €	0,65 €	0,34 €	0,34 €	0,39 €

OPTIONS (prix public unitaire H.T.)	Prix public unitaire H.T	Prix public unitaire H.T	Prix public unitaire H.T	Prix public unitaire H.T	Prix public unitaire H.T
Fermeture pour côté droit au gauche					
Couleurs Unies	120 €	120 €	-	-	85 €
Couleurs Granitées 1	133 €	133 €	-	-	93 €
Habillage latéral de finition droit ou gauche (non collé)					
Couleurs Unies	-	-	-	-	-
Couleurs Granitées 1	-	-	-	-	-
Angle arrondi, droit ou gauche					
Couleurs Unies	-	-	-	-	-
Couleurs Granitées 1	-	-	-	-	-
Découpe porte-serviettes	143 €	143 €	9 €	9 €	110 €
Console 480 mm, VD	42 €				
Console 480 mm, VG	-				
Console 310 mm, VD	31 €	35 €			
Console 310 mm, VG	-				
Équerre 480 mm	-				
Équerre 180 mm	15 €	15 €			

ADENE 06013000 Page 28			
Nombre de Vasque			
1 vasque	800	774 €	828 €
2 vasques	1600	1708 €	1817 €
3 vasques	2400	2642 €	2806 €
4 vasques	3200	3576 €	3795 €

Prix du mm sup, Couleurs unies	0,65 €
Prix du mm sup, Couleurs granitées 1	0,72 €

OPTIONS (prix public unitaire H.T.)	Prix public unitaire H.T
Fermeture pour côté droit au gauche	
Couleurs Unies	120 €
Couleurs Granitées 1	133 €
Habillage latéral de finition droit ou gauche (non collé)	
Couleurs Unies	-
Couleurs Granitées 1	-
Angle arrondi, droit ou gauche	
Couleurs Unies	-
Couleurs Granitées 1	-
Découpe porte-serviettes	-
Console 407mm, VD	-
Console 407 mm, VG	-
Console 310 mm, VD	-
Console 310 mm, VG	-
Équerre 480 mm	-
Équerre 180 mm	-



Principe de calcul : les plans Varicor se calculent au millimètre à partir d'un module de base (longueur minimum en fonction du nombre de vasque)

$$\left(\text{Longueur du plan souhaité} - \text{Longueur minimum du modèle choisi et son nombre de vasque} \right) \times \text{Prix mm supp} + \text{Module de base} + \text{Options} + 259 \text{ € H.T. (si la longueur du plan est supérieure à 3400 mm)*} = \text{Prix public H.T. du plan souhaité}$$

* Les plans de longueur supérieure à 3400 mm sont livrés en 2 parties préajustées avec un kit d'assemblage.

TAMARIS 1000 Page 18			
Référence	Longueur (mm)	Prix public H.T	
		Coul. unies	Granitées 1
06211000	1000 x 500	882 €	970 €

OPTIONS (prix public unitaire H.T.)		Prix public unitaire H.T
Console 310 mm, VD		35 €
Console 310 mm, VG		
Équerre 180 mm		15 €

TAMARIS ASYMÉTRIQUE Page 18			
Référence	Longueur (mm)	Prix public H.T	
		Coul. unies	Granitées 1
	1000 x 500	979 €	1076 €

OPTIONS (prix public unitaire H.T.)		Prix public unitaire H.T
Console 310 mm, VD		35 €
Console 310 mm, VG		
Équerre 180 mm		15 €

TAMARIS D'ANGLE Page 18			
Référence	Longueur (mm)	Prix public H.T	
		Coul. unies	Granitées 1
06511500	600 x 465	554 €	610 €

OPTIONS (prix public unitaire H.T.)		Prix public unitaire H.T
Équerre 180 mm		15 €

JERICO (LAVABO) Page 20			
Référence	Longueur (mm)	Prix public H.T	
		Coul. unies	Granitées 1
06019000	650	757 €	833 €

PRIVO (LAVABO) Page 23			
Référence	Longueur (mm)	Prix public H.T	
		Coul. unies	Granitées 1
06220210	600	336 €	372 €

OPTION (prix public unitaire H.T.)		Prix public unitaire H.T
Découpe porte-serviettes		9 €

AGILO (LAVABO) Page 24			
Références	Longueur (mm)	Prix public H.T	
		Coul. unies	Granitées 1
06220110	600 x 550	373 €	410 €
06220110	700 x 550	397 €	436 €

OPTION (prix public unitaire H.T.)		Prix public unitaire H.T
Découpe porte-serviettes		9 €

JAVA D'ANGLE Page 25			
Référence	Longueur (mm)	Prix public H.T	
		Coul. unies	Granitées 1
06511400	650 x 650	599 €	659 €

OPTION (prix public unitaire H.T.)		Prix public unitaire H.T
Équerre 480 mm		31 €

PASSO D'ANGLE Page 25			
Références	Longueur (mm)	Prix public H.T	
		Coul. unies	Granitées 1
06511200	495 x 495	758 €	834 €
06511290	635 x 635	766 €	843 €

OPTION (prix public unitaire H.T.)		Prix public unitaire H.T
Équerre 480 mm		31 €

BOLERO D'ANGLE Page 25			
Références	Longueur (mm)	Prix public H.T	
		Coul. unies	Granitées 1
06511300	346 x 346	491 €	539 €
06511390	600 x 600	597 €	657 €
06511391	346 x 346	701 €	772 €

OPTIONS (prix public unitaire H.T.)		Prix public unitaire H.T
Équerre 180 mm		15 €
Équerre 480 mm		31 €



Notre société ne pratiquant pas la vente directe au public, cette liste de prix H.T. est destinée à l'information du consommateur sur le niveau relatif des prix des produits présentés dans nos documentations ou mis en exposition. Les prix H.T. de cette liste sont donc donnés à titre indicatif et ne sont pas contractuels : les revendeurs, installateurs et artisans déterminent librement leurs prix dans le respect de la réglementation en vigueur, en fonction notamment des frais d'approche, des services et garanties offerts, etc. Nos produits sont distribués par les grossistes en appareils sanitaires selon nos conditions générales de vente.

NOS TARIFS

Prix indicatifs H.T Varicor 2017

MONTREAL D'ANGLE
Page 26

Références	Longueur (mm)	Prix public H.T	
		Coul. unies	Granitées 1
06206000 (VG)	1000	731 €	805 €
06207000 (VD)			

OPTIONS (prix public unitaire H.T.)	Prix public unitaire H.T
Découpe porte-serviettes	143 €
Console 480 mm, VD	42 €
Console 480 mm, VG	
Console 310 mm, VD	35 €
Console 310 mm, VG	
Équerre 480 mm	31 €
Équerre 180 mm	15 €

TANGO D'ANGLE
Page 26

Référence	Longueur (mm)	Prix public H.T	
		Coul. unies	Granitées 1
06205900 (VG)	1000	827 €	910 €
06206900 (VD)			

OPTIONS (prix public unitaire H.T.)	Prix public unitaire H.T
Fermeture pour côté droit ou gauche	
Couleurs Unies	120 €
Couleurs Granitées 1	133 €
Découpe porte-serviettes	143 €
Console 310 mm, VD	35 €
Console 310 mm, VG	
Équerre 480 mm	31 €
Équerre 180 mm	15 €

AUBRAC
Page 26

Références	Longueur (mm)	Prix public H.T	
		Coul. unies	Granitées 1
06205800 (VG)	950	700 €	771 €
06206800 (VD)			

OPTIONS (prix public unitaire H.T.)	Prix public unitaire H.T
Console 310 mm, VD	35 €
Console 310 mm, VG	
Équerre 180 mm	15 €

AVICENNE (LAVABO)
Page 27

Références	Longueur (mm)	Prix public H.T	
		Coul. unies	Granitées 1
06015500	770	809 €	947 €
06015000			

OPTION (prix public unitaire H.T.)	Prix public unitaire H.T
Poignée évidée ergonomique	148 €

AVICENNE (LAVE-MAINS HOSPITALIER)
Page 28

Références	Longueur (mm)	Prix public H.T	
		Coul. unies	Granitées 1
06019100	500 x 55 x 500	864 €	945 €
06019200	500 x 100 x 500	930 €	1017 €
06019300	800 x 55 x 500	1171 €	1282 €
06019400	800 x 100 x 500	1239 €	1356 €

AVICENNE (LAVE-BRAS HOSPITALIER)
Page 28

Référence	Longueur (mm)	Prix public H.T	
		Coul. unies	Granitées 1
06012000	860 x 45 x 600	1192 €	1305 €



LUDI 2 POSTES
Page 32

Référence	Longueur (mm)	Prix public H.T
		Coul. unies
06417900	900 x 415	704 €

OPTIONS (prix public unitaire H.T.)	Prix public unitaire H.T
Habillage sous plan	377 €
Jeux de 2 consoles de fixation avec vérins	87 €

LUDI 3 POSTES
Page 32

Références	Longueur (mm)	Prix public H.T
		Coul. unies
06417800 (VD)	1390 x 415	1158 €
06417600 (VG)		

OPTIONS (prix public unitaire H.T.)	Prix public unitaire H.T
Habillage sous plan, version droite ou gauche	504 €
Jeux de 3 consoles de fixation avec vérins	128 €

LUDI 4 POSTES
Page 32

Références	Longueur (mm)	Prix public H.T
		Coul. unies
06417700 (VD)	1800 x 415	1666 €
06417500 (VG)		

OPTIONS (prix public unitaire H.T.)	Prix public unitaire H.T
Habillage sous plan, version droite ou gauche	536 €
Jeux de 4 consoles de fixation avec vérins	176 €



Notre société ne pratiquant pas la vente directe au public, cette liste de prix H.T. est destinée à l'information du consommateur sur le niveau relatif des prix des produits présentés dans nos documentations ou mis en exposition.

Les prix H.T. de cette liste sont donc donnés à titre indicatif et ne sont pas contractuels : les revendeurs, installateurs et artisans déterminent librement leurs prix dans le respect de la réglementation en vigueur, en fonction notamment des frais d'approche, des services et garanties offerts, etc.

Nos produits sont distribués par les grossistes en appareils sanitaires selon nos conditions générales de vente.

NOS TARIFS

Prix indicatifs H.T Varicor 2017

ACTIVE 400 Page 33			
Référence	Longueur (mm)	Prix public H.T.	
		Coul. unies	Granitées 1
06431000	1800 x 400	1448 €	1594 €

OPTIONS (prix public unitaire H.T.)		Prix public unitaire H.T.
Fermeture pour côté droit au gauche		
Couleurs Unies		171 €
Couleurs Granitées 1		187 €
Kit d'assemblage/collage plusieurs plans		263 €

ACTIVE 550 Page 33			
Référence	Longueur (mm)	Prix public H.T.	
		Coul. unies	Granitées 1
06430000	1876 x 555	2297 €	2526 €

OPTIONS (prix public unitaire H.T.)		Prix public unitaire H.T.
Fermeture pour côté droit au gauche		
Couleurs Unies		171 €
Couleurs Granitées 1		187 €
Kit d'assemblage/collage plusieurs plans		263 €

ATHENA RECEVEUR Page 38		
Référence	Longueur sur-mesure (mm)	Prix public H.T.
		Coul. unies Granitées 1
06716000	de 800 à 900 x de 1100 à 1500	Nous consulter

OPTION (prix public unitaire H.T.)	Prix public unitaire H.T.
Kit de calage pour receveur	55 €

OPALE Page 39		
Références	Longueur (mm)	Prix public H.T.
		Coul. unies
00715200000	1800 x 900	1474 €
00714200000	1700 x 900	1370 €
00713200000	1600 x 900	1277 €
00712200000	1400 x 900	1156 €
00711200000	1200 x 900	1057 €
00705200000	1800 x 800	1375 €
00704200000	1700 x 800	1277 €
00703200000	1600 x 800	1144 €
00702200000	1400 x 800	1078 €
00701200000	1200 x 800	985 €

	BAIGNOIRE BEBE ASP 47 06008500 Page 34			BAIGNOIRE NOURRISSON ASP 37 06008600 Page 34			BAIGNOIRE SABOT ADW 73 06009000 Page 34		
	Longueur (mm)	Prix public H.T.		Longueur (mm)	Prix public H.T.		Longueur (mm)	Prix public H.T.	
Version à intégrer ou à recouvrement	775 x 480	627 €	691 €	545 x 400	346 €	382 €	715 x 465	833 €	917 €

BAIGNOIRE NOURRISSON ASP 35 Page 34			
Référence	Longueur (mm)	Prix public H.T.	
		Coul. unies	Granitées 1
06006800 Version à intégrer 06008700 Version à recouvrement	550 x 400	637 €	702 €

BAIGNOIRE BEBE ASP 40 Page 34			
Référence	Longueur (mm)	Prix public H.T.	
		Coul. unies	Granitées 1
06009800 Version à intégrer 06008900 Version à recouvrement	750 x 450	701 €	772 €

BAIGNOIRE ENFANT ASP 80 Page 34			
Référence	Longueur (mm)	Prix public H.T.	
		Coul. unies	Granitées 1
06010800 Version à intégrer 06010900 Version à recouvrement	900 x 500	709 €	781 €

OPALE VARIO Page 39		
Références	Longueur (mm)	Prix public H.T.
		Coul. unies
06715000000	de 1500 à 1800 x 800 à 900	1682 €
06712000000	de 1200 à 1500 x 800 à 900	1398 €

OPTION (prix public unitaire H.T.)	Prix public unitaire H.T.
Kit de calage pour receveur	55 €



Notre société ne pratiquant pas la vente directe au public, cette liste de prix H.T. est destinée à l'information du consommateur sur le niveau relatif des prix des produits présentés dans nos documentations ou mis en exposition.

Les prix H.T. de cette liste sont donc donnés à titre indicatif et ne sont pas contractuels : les revendeurs, installateurs et artisans déterminent librement leurs prix dans le respect de la réglementation en vigueur, en fonction notamment des frais d'approche, des services et garanties offerts, etc.

Nos produits sont distribués par les grossistes en appareils sanitaires selon nos conditions générales de vente.

NOS TARIFS

Prix indicatifs H.T Varicor 2017

NIZZA Page 42			
Référence	Longueur (mm)	Prix public H.T.	
		Coul. unies	Granitées 1
06381000	1115 x 350	668 €	734 €

OPTIONS (prix public unitaire H.T.)		Prix public unitaire H.T.	
Fermeture côté droit ou gauche		85 €	93 €
Collage plusieurs lavabos		107 €	
Console 310 mm, VD		35 €	
Console 310 mm, VG		35 €	
Équerre 180 mm		15 €	

PLEVEL Page 42			
Références	Longueur (mm)	Prix public H.T.	
		Coul. unies	Granitées 1
06390000	750 x 430	922 €	1014 €
06391000	640 x 430	784 €	862 €

SYRACUSE Page 44			
Référence	Longueur (mm)	Prix public H.T.	
		Coul. unies	Granitées 1
06150830	∅ 380	500 €	550 €

NAPOLI Page 44			
Référence	Longueur (mm)	Prix public H.T.	
		Coul. unies	Granitées 1
06322500	480 x 305	500 €	550 €

FLORENCE Page 44			
Référence	Longueur (mm)	Prix public H.T.	
		Coul. unies	Granitées 1
06311100	∅ 400	413 €	454 €

ABS 11 Page 44			
Référence	Longueur (mm)	Prix public H.T.	
		Coul. unies	Granitées 1
06312600	∅ 400	329 €	367 €

GARDO Page 44			
Référence	Longueur (mm)	Prix public H.T.	
		Coul. unies	Granitées 1
06315000	∅ 326	339 €	363 €

ST NAZAIRE Page 42			
Référence	Longueur (mm)	Prix public H.T.	
		Coul. unies	Granitées 1
06380000	730 x 435	530 €	583 €

OPTIONS (prix public unitaire H.T.)		Prix public unitaire H.T.	
Découpe porte-serviettes		143 €	
Console 310 mm, VD		35 €	
Console 310 mm, VG		35 €	

CARRE 650 Page 43			
Référence	Longueur (mm)	Prix public H.T.	
		Coul. unies	Granitées 1
06360000	650 x 500	546 €	602 €

OPTION (prix public unitaire H.T.)		Prix public unitaire H.T.	
Console 407 mm, VD		40 €	
Console 407 mm, VG		40 €	

SALSA Page 45			
Référence	Longueur (mm)	Prix public H.T.	
		Coul. unies	Granitées 1
06541100 version droite	790 x 575	980 €	1074 €
06541200 version gauche		980 €	1074 €
06541190 version droite avec fermetures latérales		1289 €	1418 €
06541290 version droite avec fermetures latérales		1289 €	1418 €

OPTIONS (prix public unitaire H.T.)		Prix public unitaire H.T.	
Fermeture pour petit côté		146 €	160 €
Fermeture pour grand côté		160 €	176 €
Console 480 mm, VD		42 €	
Console 480 mm, VG		35 €	
Console 310 mm, VD		35 €	
Console 310 mm, VG		35 €	
Équerre 480 mm		31 €	
Équerre 180 mm		15 €	

TREVISE Page 45			
Référence	Longueur (mm)	Prix public H.T.	
		Coul. unies	Granitées 1
06551100 trappe d'accès droite	∅ 500	1909 €	
06551200 trappe d'accès gauche		1909 €	

POLKA D'ANGLE Page 46			
Référence	Longueur (mm)	Prix public H.T.	
		Coul. unies	Granitées 1
06531100	750 x 750	698 €	762 €

OPTION (prix public unitaire H.T.)		Prix public unitaire H.T.	
Équerre 480 mm		35 €	

CARRE 1200 Page 43			
Référence	Longueur (mm)	Prix public H.T.	
		Coul. unies	Granitées 1
06361000	1200 x 500	1022 €	1124 €

OPTION (prix public unitaire H.T.)		Prix public unitaire H.T.	
Console 407 mm, VD		40 €	
Console 407 mm, VG		40 €	

CIRCUS 90 Page 43			
Référence	Longueur (mm)	Prix public H.T.	
		Coul. unies	Granitées 1
06370000	900 x 420	728 €	801 €

CIRCUS 120 Page 43			
Référence	Longueur (mm)	Prix public H.T.	
		Coul. unies	Granitées 1
06371000	1200 x 484	990 €	1089 €

PROFIL D'ANGLE Page 46			
Référence	Longueur (mm)	Prix public H.T.	
		Coul. unies	Granitées 1
06017000 sans remontée arrière	540 x 540	594 €	653 €
00617700 avec remontée arrière		740 €	815 €
OPTION (prix public unitaire H.T.)		Prix public unitaire H.T.	
Équerre 180 mm		15 €	

MELODIE D'ANGLE Page 47			
Référence	Longueur (mm)	Prix public H.T.	
		Coul. unies	Granitées 1
06009500	488 x 488	468 €	514 €

OPTION (prix public unitaire H.T.)		Prix public unitaire H.T.	
Équerre 180 mm		15 €	

SARDANE D'ANGLE (110°) Page 47			
Référence	Longueur (mm)	Prix public H.T.	
		Coul. unies	Granitées 1
06511100	500 x 500	498 €	548 €

OPTION (prix public unitaire H.T.)		Prix public unitaire H.T.	
Équerre 180 mm		15 €	

TRI 50 Page 52			
Référence	Longueur (mm)	Prix public H.T.	
		Coul. unies	Granitées 1
06317700	500 x 335	678 €	745 €

USB 54 Page 52			
Référence	Longueur (mm)	Prix public H.T.	
		Coul. unies	Granitées 1
06317800	540 x 300	590 €	648 €

UHP 50 Page 52			
Référence	Longueur (mm)	Prix public H.T.	
		Coul. unies	Granitées 1
06317600	475 x 345	508 €	559 €

UBS 35 Page 52			
Référence	Longueur (mm)	Prix public H.T.	
		Coul. unies	Granitées 1
06313600	350 x 350	408 €	448 €

UBS 11 Page 53			
Référence	Longueur (mm)	Prix public H.T.	
		Coul. unies	Granitées 1
06314000	∅ 400	510 €	562 €

UBS 25 Page 53			
Référence	Longueur (mm)	Prix public H.T.	
		Coul. unies	Granitées 1
06312000	615 x 446	522 €	575 €

UBS 22 Page 54			
Référence	Longueur (mm)	Prix public H.T.	
		Coul. unies	Granitées 1
06311500	478 x 360	513 €	565 €

UBS 44 Page 54			
Référence	Longueur (mm)	Prix public H.T.	
		Coul. unies	Granitées 1
06311700	474 x 355	513 €	565 €

UBS 8 Page 52			
Référence	Longueur (mm)	Prix public H.T.	
		Coul. unies	Granitées 1
06317500	445 x 298	521 €	574 €

UBS 48T Page 53			
Référence	Longueur (mm)	Prix public H.T.	
		Coul. unies	Granitées 1
06321500	480 x 305	639 €	704 €

UBS 38T Page 53			
Référence	Longueur (mm)	Prix public H.T.	
		Coul. unies	Granitées 1
06313500	∅ 380	598 €	658 €

UBS 7 Page 53			
Référence	Longueur (mm)	Prix public H.T.	
		Coul. unies	Granitées 1
06309000	380 x 280	458 €	504 €

UBS 36 Page 54			
Référence	Longueur (mm)	Prix public H.T.	
		Coul. unies	Granitées 1
06311600	∅ 360	467 €	513 €

VEDA 1 / UBK 30 Page 55			
Référence	Longueur (mm)	Prix public H.T.	
		Coul. unies	Granitées 1
06672000	500 x 400 x 165	557 €	613 €

VEDA 2 / UBK 16 Page 55			
Référence	Longueur (mm)	Prix public H.T.	
		Coul. unies	Granitées 1
06673000	250 x 400 x 165	479 €	526 €

VEDA 3 / UBK 25 Page 55			
Référence	Longueur (mm)	Prix public H.T.	
		Coul. unies	Granitées 1
06674000	400 x 400 x 165	529 €	583 €

UBS 12 Page 53			
Référence	Longueur (mm)	Prix public H.T.	
		Coul. unies	Granitées 1
06313600	453 x 320	467 €	513 €

UBS 19 Page 53			
Référence	Longueur (mm)	Prix public H.T.	
		Coul. unies	Granitées 1
06311000	535 x 347	487 €	535 €

UBS 5 Page 53			
Référence	Longueur (mm)	Prix public H.T.	
		Coul. unies	Granitées 1
06354000	∅ 280	455 €	501 €

UBS 9 Page 53			
Référence	Longueur (mm)	Prix public H.T.	
		Coul. unies	Granitées 1
06313000	∅ 330	461 €	506 €

VEDA 4 / UBK 21 Page 55			
Référence	Longueur (mm)	Prix public H.T.	
		Coul. unies	Granitées 1
06675000	300 x 400 x 165	518 €	571 €

VEDA 5 / UBL 50 Page 55			
Référence	Longueur (mm)	Prix public H.T.	
		Coul. unies	Granitées 1
06675500	450 x 450 x 300	834 €	918 €

VEDA 6 / UBL 65 Page 55			
Référence	Longueur (mm)	Prix public H.T.	
		Coul. unies	Granitées 1
06676500	600 x 450 x 300	934 €	1028 €

BONDE à panier inox avec trop-plein et tubulure, commandée par bouton rotatif			
Page 55			
Référence	Longueur (mm)	Prix public H.T.	
		Coul. unies	Granitées 1
06211800	1 cuve	95 €	
06212000	2 cuves	195 €	

Notre société ne pratiquant pas la vente directe au public, cette liste de prix H.T. est destinée à l'information du consommateur sur le niveau relatif des prix des produits présentés dans nos documentations ou mis en exposition.
Les prix H.T. de cette liste sont donc donnés à titre indicatif et ne sont pas contractuels : les revendeurs, installateurs et artisans déterminent librement leurs prix dans le respect de la réglementation en vigueur, en fonction notamment des frais d'approche, des services et garanties offerts, etc.
Nos produits sont distribués par les grossistes en appareils sanitaires selon nos conditions générales de vente.

NOS RÉFÉRENCES

Centres Hospitaliers/Cliniques :

- 4 villes à St Cloud
- Agen
- Aix en Provence
- Alès
- Amboise
- André Gregoire
- Begin
- Bobigny
- Brive
- Cambrai
- Charles Foix
- Chaumon en Venin
- Clermont-Ferrand
- Clinique de la Sauvegarde



- Clinique des Dentellières
- Clinique Montdidier
- Clinique Talma
- Clinique Victor Pauchet (Amiens)
- Cochin
- Corentin Celton
- Corsin
- De Fourvière
- Dijon
- Douai
- Du Quesnoy
- Fenaille Mazamet
- Firminy
- Foch
- Gonesse
- Hasenrain
- Haubourdin
- Hôpital Américain
- Hôpital Suisse
- Hôpitaux de Toulouse
- Institut de Cancérologie à Nîmes
- Janville
- Koutio (Nouméa)



- Kremlin-Bicêtre
- La Pitié Salpêtrière
- Le Mans
- Lille
- Limoux
- Loos
- Lyon sud
- Mâcon
- Maison Médicalisée Saint Clair De La Tour
- Marseille nord
- Mazamet
- Meaux
- Montluçon
- Necker
- Pasteur (Nice)
- Pau
- Paul d'Égine
- Péronne
- Perpignan
- Reims
- Saint-Nazaire
- Saint Omer
- Saint Pierre et Miquelon
- Saint Vincent de Paul (Lille)
- Seclin
- St Malo
- Tenon
- Tours
- Trouseau
- Tulle
- Villefranche-sur-Saône

EHPAD/Maison de retraite :

- Aérium La Garenne Colombes
- Aiguarde
- Arleux
- Bouilly
- Cergy Château Morlon
- Chatenois
- Chaumont
- Chavigny
- Cherbourg
- Clamart
- Conflans-Sainte-Honorine
- Coucy
- Drap
- Frères Athis-Mons
- Gentilly
- Jean Rostand
- La Garenne
- La Voûte Étoilée
- Le Montet
- Les Maronniers
- Les Solambres
- Ligny-en-Barrois
- Lourmel
- Lyon
- Marchiennes
- MAS de Villepinte
- Melesse
- Meudon
- MGEN Évian
- Montreuil
- Périgueux

- Petites Sœurs des Pauvres
- Plœmer
- Pompadour
- Saint-Aignan
- St Germain du Bois
- Sore
- St Jean Châteauroux
- St Jean d'Heurs
- St Laurent De Gerdans
- St Vallier
- Versailles
- Vouvray

Hôtels/Loisirs :

- Auberge de jeunesse Paris Gare de L'Est
- Base de loisirs d'Orcières
- Camping Bregoux
- Camping La Couarde
- Camping Lac Bournazel
- Carrousel du Louvre
- Centre aqualudique Brioude
- Centre aqualudique Derval
- Centre culturel de St Foy Les Lyon
- Centre nautique d'Évian
- Centre Pompidou
- Cinéma le Trianon
- Club Med Opio
- Complexe sportif de Bourg de Péage
- Grand Hôtel St Malo
- Grande Halle de Lyon
- Hôtel Athena
- Hôtel Châteaubriand à St Malo
- Hôtel Crillon
- Hôtel de la Gare à Brive
- Hôtel de la Paix à Reims
- Hôtel du Cap Hornu
- Hôtel du golf à Bergerac
- Hôtel George V
- Hôtel Lalande
- Hôtel Le Printania à St Malo
- Hôtel Le Ritz
- Hôtel Les 3 Hiboux au Parc Astérix
- Hôtel Penninsula
- Jardins de Montmartre
- Musée Peugeot
- Palais de Congrès Antibes
- Parc des expositions de Mâcon
- Parc des expositions de Villepinte
- Parc des expositions du Bourget
- Parc des expositions de la porte de Versailles
- Parc St Paul
- Patinoire de Poitiers
- Piscine de Blois
- Piscine de Clermont-Ferrand
- Piscine de Langres
- Piscine de Loos
- Piscine de Mantes la Jolie
- Piscine Gauchy
- Piscine Louviers
- Piscine Luneville
- Piscine de Gujan et la Teste
- Racing Métro
- Stade Léo Lagrange à Toulon
- Stade Procheontaine
- Stade Rolland Garros



- Station Thermale Bagnols les Bains
- UCPA Argentières
- UCPA La Plagne
- UPCA Les 2 Alpes
- Village famille Les Cizes
- Zénith de Dijon

Collectivité/Éducation :

- Campus Airbus
- Campus Massy
- CFA Macon
- Centre d'entraînement de L'OL
- Cité Universitaire Foix
- Collège Camus à Tours
- Collège de Bron
- Collège François Mitterrand
- Collège Mamoudzou (Mayotte)
- Collège Olympique de Grenoble
- École nationale des Chartres
- Groupe Scolaire Sombacour
- Groupe Scolaire St Fons
- Hôtel de Région Rhône Alpes (Lyon)
- Internat Barcelonnette
- Internat d'excellence de Sourduin
- Lycée Carnot à Dijon
- Lycée Claveille
- Lycée Étienne Mimarid
- Lycée Georges Leven
- Lycée Janson de Sailly
- Lycée Paul Eluard
- Lycée Pré Saint Sauveur
- Lycée Turgot
- Mairie de Paris
- Médiathèque de Béziers



- Médiathèque de Crolles
- Médiathèque de Guipavas
- New campus Adecco
- Prefecture de Police de Paris
- Rectorat de Toulouse

Tertiaire :

- Airbus Blagnac
- Amexis Nanterre
- BNF Richelieu
- BNP
- Bouygues Challenger
- Bureaux Air France
- Bureaux Michelin
- CAF Maubeuge
- CAF Saint Briec
- Centre financier La Poste Strasbourg
- CPAM Aubagne
- France Telecom
- HSBC Champs Élysées
- Greenoffice Nanterre
- Kaleido Paris
- La Mondiale
- Le Miami à Rungis
- L'Oréal
- Métropolitain
- Ministère de l'intérieur
- MMA Le Mans
- Parc d'affaires Silic Anthony
- Pery XV
- Pôle Emploi de Nevers
- Procter et Gamble
- SFR Gentilly
- Siège de Hachette
- Siège Respiro
- Tour Ariane (La Défense)
- Tour Palatis
- Tour Total (La Défense)
- URSAFF

Transports :

- Aéroport de Nice
- Aéroport de Perpignan
- Aéroport de Paris
- Aéroport de Saint-Exupéry (Lyon)
- Aéroport Le Bourget
- AIRBUS
- Eurocopter
- Eurostar
- Michelin
- Station Avia
- Station Shell
- Station Syneff
- Station Total
- TGV

Enseignes commerciales :

- Auchan
- Bugatti
- Carrefour
- Casino/Géant Casino
- Castorama
- Centre commercial Avenir
- Centre commercial Bois Sénart
- Centre commercial Créteil Soleil
- Centre commercial Domus
- Centre commercial Rive d'Arcins
- Cité du meuble à Cesson
- IKEA
- Intermarché
- Leroy Merlin
- Picard
- Quick
- Sanofi
- Super U
- Vélizy 2
- Village des Marques 31

Divers :

- Église de Périgueux
- Église de Vitrolles
- Monastère de Morlaix
- Mosquée de Cergy
- St Louis Sucre



INDEX ALPHABÉTIQUE

ABS 11	P 44	Propriétés du VARICOR®	P 4
ACTIVE 400	P 33	Références	P 66 à 68
ACTIVE 550	P 35	SALSA	P 45
ADENE	P 28	SARDANE	P 47
AGILO	P 24	Sommaire	P 5
ATHENA RECEVEUR.....	P 38	ST NAZAIRE.....	P 42
AUBRAC	P 26	SYRACUSE	P 44
AURILLAC	P 22	TAMARIS (LAVABO ET PLAN) NEW 2017	P 18
AVICENNE (LAVABO ET PLAN)	P 27	TANGO	P 26
AVICENNE (LAVE-BRAS HOSPITALIER)	P 28	TARIFS	P 56 à 65
AVICENNE (LAVE-MAINS HOSPITALIER)	P 28	TREVISE	P 44
BAIGNOIRE BEBE	P 34	TRI 50	P 52
BAIGNOIRE ENFANT	P 34	TRIGO	P 19
BAIGNOIRE SABOT	P 34	TRIGO 600 NEW 2017	P 19
BAIGNOIRE NOURRISSON	P 34	UBK 16	P 55
BLACKPOOL NEW 2017	P 12	UBK 21	P 55
BOLERO	P 25	UBK 25	P 55
CARRE 1200	P 43	UBK 30	P 55
CARRE 650	P 43	UBL 50	P 55
CIRCUS 120	P 43	UBL 65	P 55
CIRCUS 90	P 43	UBS 05	P 53
CONDITIONS GENERALES DE VENTE	P 71	UBS 07	P 53
CUVES ET ACCESSOIRES	P 55	UBS 08	P 52
DEJUNA PRO	P 27	UBS 09	P 53
Entretien du VARICOR®	P 4	UBS 11	P 53
FLORAC D'ANGLE	P 21	UBS 12	P 53
FLORAC RECTILIGNE	P 21	UBS 19	P 53
FLORENCE	P 44	UBS 22	P 54
GAILLAC	P 19	UBS 25	P 53
GARDO	P 44	UBS 35	P 53
JAVA	P 25	UBS 36	P 54
JERICO	P 20	UBS 38T	P 53
JERICO 550	P 20	UBS 44	P 54
LUDIK 2 ET 3 POSTES	P 32	UBS 48T	P 53
LUDIK 4 POSTES	P 32	UBS 54	P 52
MANHATTAN	P 12	UHP 50	P 52
MELODIE	P 47	VARICOR 80	P 14
MONACO	P 22	VARICOR 80 CONFORT	P 14
MONTREAL	P 26	VARICOR 80 PMR	P 21
NAPOLI	P 44	VARICOR 90	P 13
NEW YORK	P 13	VARICOR 100	P 14
NIZZA	P 42	VARICOR 120	P 15
Nuancier	P 6-7	VARICOR 150	P 15
OPALE RECEVEUR	P 39	VARICOR 160	P 15
OVALE.....	P 53	VARICOR 200	P 50-51
PASSO	P 25	VEDA 1	P 55
PLAQUES VARICOR	P 51	VEDA 2	P 55
PLEYEL	P 42	VEDA 3	P 55
POLKA	P 46	VEDA 4	P 55
PRIVO	P 23	VEDA 5	P 55
PROFIL D'ANGLE	P 46	VEDA 6	P 55
PROFIL RECTILIGNE	P 14		

CONDITIONS GÉNÉRALES DE VENTE 2017 VARICOR SAS FRANCE

I. GENERALITES

1.1. Les présentes conditions générales de vente sont systématiquement adressées ou remises à chaque client pour lui permettre de passer commande.

1.2. Toute commande implique l'adhésion entière et sans réserve du client à nos conditions générales de vente. Toutes les clauses pouvant figurer sur les imprimés, lettres ou bons de commande du client et contraires à nos conditions ne peuvent nous être opposées, sauf accord particulier et écrit de notre part.

II. MODELES – TOLERANCES

Nos modèles peuvent être modifiés ou supprimés sans avis préalable. L'envoi de notre catalogue ou de nos documents ne constitue pas un engagement de notre part. Les poids, dimensions, contenances, coloris et autres spécifications que nous indiquons pour nos produits sont donnés à titre indicatif.

III. COMMANDES

3.1. Les commandes ne peuvent être considérées comme acceptées qu'après confirmation écrite de notre part, par accusé de réception. Elles sont acceptées sans engagement de les livrer complètes en une seule fois et nous nous réservons le droit de les livrer à partir d'un dépôt de notre choix.

3.2. Commande de produits sur-mesure : Le délai de livraison communiqué par Varicor est indicatif. Tout retard par rapport à ce délai ne pourra donner lieu à annulation de commande.

IV. TRANSPORTS - LIVRAISON

4.1. Délais
Les délais mentionnés dans nos offres de prix et accusés de réception de commande sont toujours indicatifs, étant subordonnés aux contraintes de production ainsi qu'à tous cas fortuits indépendants de notre volonté, tels que grèves, interruptions de trafic, etc. En aucun cas, un retard ne peut donner lieu à pénalités, indemnités ou dommages-intérêts.

4.2. Transports
Nonobstant la clause de réserve de propriété figurant à l'article VIII et quel que soit leur mode de transport, nos marchandises voyagent uniquement aux risques et périls du client destinataire. Pour ces motifs, nous déclinons toute responsabilité au sujet des avaries, pertes de quelque nature qu'elles soient, ainsi qu'au sujet des retards que les marchandises pourraient subir en cours de transport. Le cas échéant, il appartient au client destinataire de faire les réserves nécessaires auprès du transporteur sur les documents de transport, et de confirmer ces réserves par lettre recommandée dans les trois jours de la réception de nos marchandises (cf. art. L133-3 du Code de commerce). De même, il appartient au client destinataire d'engager les recours éventuels vis-à-vis du transporteur (cf. art. L132-5, L132-7, L133-1 du Code de commerce). La livraison de nos marchandises est effectuée exclusivement dans les locaux du client. Nos marchandises (produits finis) sont livrées franco pour toute commande supérieure à 6000€. Pour toute commande inférieure à ce montant, le coût réel sera facturé.

4.3. Réception
Aucune réclamation concernant la composition de la livraison, quantité, poids ou non-conformité avec le bordereau d'expédition ne sera admise si elle nous parvient postérieurement à un délai de quinze jours suivant la réception de la marchandise par le client destinataire. Aucun retour ne sera accepté sans notre accord préalable, même si la livraison a lieu après expiration du délai de livraison indiqué. Les pièces signalées comme défectueuses ne peuvent être créditées qu'après avoir été reconnues comme telles par nous. Nous n'acceptons en aucun cas les notes de débit établies d'office et les déductions directes sur facture. Les palettes restent notre propriété et doivent être tenues à notre disposition pour retour.

V. GARANTIE CONTRACTUELLE

5.1. Outre la garantie légale nous garantissons nos produits contre tous défauts de matière et vices de fabrication pendant 2 ans. Cette garantie court à dater de la date de facture correspondant à l'installation du produit et sous réserve des dispositions ci-après:
- Nos produits doivent être installés par un professionnel qualifié, lequel s'engage à respecter nos prescriptions et les règles de l'art concernant le montage, l'installation de nos produits.

- Lorsque nos produits sont destinés à être encastrés, l'installation devra être réalisée de telle sorte qu'ils puissent être retirés ultérieurement, sans détérioration.
- Notre garantie ne couvre pas les défauts et détériorations provoqués par l'usure naturelle des pièces, les intempéries, les dommages causés par la qualité de l'eau et les dommages qui pourraient être la conséquence d'un usage inapproprié ou d'un entretien défectueux.

5.2. Compte tenu de ce qui précède, notre garantie sera retirée à tout produit dont l'installation, la mise en œuvre ou l'entretien n'auront pas été effectués conformément à nos prescriptions, dans les règles de l'art et par un professionnel qualifié, qu'il s'agisse de l'entreprise chargée des travaux ou du personnel affecté à ceux-ci.

5.3. En cas de défectuosité des produits reconnue par nos services, notre garantie reste strictement limitée au déclassement, ou éventuellement à la fourniture en remplacement pur et simple de la pièce défectueuse, à l'exclusion de tous frais et indemnités de quelque nature que ce soit. Ce remplacement n'interviendra à l'identique que dans les limites de nos fabrications et de nos disponibilités en stock. Dans le cas contraire, nous ne serons tenus qu'au remplacement à l'équivalent.

5.4. Les pièces détachées ou de remplacement bénéficient d'une garantie de 1 an à compter de leur livraison.

5.5. Toute réclamation sera d'autant mieux traitée qu'elle sera détaillée, précise et accompagnée de la facture d'achat et/ou de la facture d'installation.

VI. PRIX

Toute commande est facturée au prix en vigueur le jour de l'expédition ou de l'enlèvement, majoré des taxes applicables. Nos conditions tarifaires sont fournies sur simple demande. Nos factures sont payables à : VARICOR – 30 rue de la scierie - 67130 WISCHES

VII. CONDITIONS DE PAIEMENT

7.1. Nos produits sont payables comptant et sans escompte. Toute autre modalité de paiement ne peut exister qu'en vertu d'un accord exprès conclu dans le strict respect des dispositions de l'article 441-6 du Code de commerce ou des accords conclus par les organisations professionnelles.

7.2. A compter du 1er janvier 2013 une indemnité de recouvrement de 40€ sera perçue en cas de retard de paiement sur chaque facture, en application des articles L441-3 et L441-6 du Code de commerce. Cette indemnité est applicable aux relations entre professionnels et s'ajoute aux pénalités de retard. Elle n'est pas soumise à TVA

7.3. Nous nous réservons à tout moment le droit d'exiger du client une garantie de bonne exécution de son engagement. Dans ce cas, le client s'oblige à fournir à ses frais, dans les quarante huit heures de notre demande, la garantie exigée. Nos conditions de paiement cessent également de s'appliquer si, lors d'une précédente commande, le client s'est soustrait à ses obligations. Un refus de vente sera alors valablement opposé, à moins que le client ne fournisse des garanties satisfaisantes.

Pour tout paiement intervenant postérieurement au délai convenu, il sera fait application d'une pénalité calculée prorata temporis au taux égal à trois fois le taux de l'intérêt légal (cf. art. L441-6 du Code de commerce). Nous nous réservons en outre le droit, en cas de non paiement ou de retard de paiement, d'annuler les commandes ou marchés en cours ou d'en suspendre l'exécution sans mise en demeure préalable.

7.4. Aucune réclamation sur la qualité d'une marchandise n'est suspensive du paiement de celle-ci, si sa défectuosité n'a pas été admise par nous.

VIII. RESERVE DE PROPRIETE

De convention expresse et nonobstant toute clause contraire, nous nous réservons la propriété des marchandises vendues jusqu'à paiement intégral du prix et de ses accessoires, y compris en cas de report d'échéance, étant précisé que seul l'encaissement effectif du prix vaudra paiement. Les risques afférents aux marchandises sont transférés, dès leur sortie de nos locaux, au client qui en assure la garde à ses frais, risques et périls. Le client est autorisé à revendre nos marchandises à condition d'informer les sous-acquéreurs du fait que les dites marchandises sont grevées d'une clause de réserve de propriété et que nous sommes susceptibles d'en revendiquer le prix entre leurs mains. En cas de non paiement total ou partiel à l'échéance, la totalité du prix sera exigible sans délai et nous pourrions exercer notre droit de revendication, soit en demandant la restitution des marchandises aux frais du client, soit en demandant aux sous-acquéreurs de ces marchandises le règlement direct du prix correspondant. En outre, le défaut de paiement de tout ou partie du prix, comme l'inexécution par le client de ses obligations en cas d'exercice de l'action en revendication, entraînera de plein droit la résolution de la vente, trois jours après une mise en demeure restée infructueuse. A tout moment et sur simple demande de notre part, le client s'engage à établir en notre présence un inventaire de nos marchandises sous réserve de propriété et à nous communiquer à cette occasion la liste des sous-acquéreurs.

IX. LOI APPLICABLE ATTRIBUTION DE JURIDICTION

9.1. Les présentes conditions générales de vente sont soumises à la Loi française.

9.2. Seul sera compétent le Tribunal de Commerce de Strasbourg pour connaître de tout litige ayant trait à la validité, l'interprétation ou l'exécution des présentes. Cette clause s'applique même en cas de référé, de demande incidente ou de pluralité de défendeurs et quel que soit le mode de livraison et les modalités de paiement.



ESPACE CONSEIL

UN OUTIL DE VENTE EXCEPTIONNEL AU SERVICE DES PROFESSIONNELS

- des propositions d'ambiances, de décors, de solutions d'aménagement pour mieux faire imaginer à vos clients leur future salle de bains.
- une gamme très complète d'équipements : points d'eau, meubles, WC, douches, baignoires pour tous les goûts et tous les budgets.
- une équipe compétente et accueillante pour aider vos clients à finaliser leur projet et vous faciliter la commande des produits sélectionnés.

44, rue Berger, 75001 Paris - Tél. 01 45 08 83 57
Lundi : 13h - 19h ■ Mardi au Samedi : 10h30 - 19h
■ Métro Louvre et RER Châtelet ■ Parking Louvre
et Forum des Halles.

VARICOR®

www.varicor.com

Siège commercial : ZA du Bois Gasseau - CS 40252 SAMOREAU - 77215 AVON Cedex
Tél. : 01 60 71 65 79 - Fax : 01 60 71 66 79

contact@varicor.fr

