

S T O B A G



Vetrata laterale / frontale



# VETRATE SV1051 | SV1020



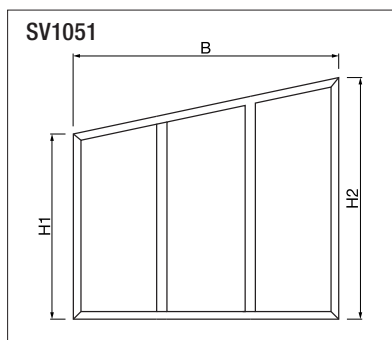
SV1051 Vetrata fissa



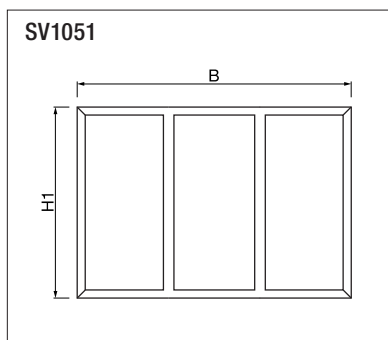
SV1020 Vetrata scorrevole

- Sistemi di chiusure in vetro, con vetro di accoppiamento di sicurezza da 8 mm e profili in alluminio (non isolato)
- Il vetro è anche riscaldato per ridurre le rotture spontanee (ESG-H)
- È possibile ordinare il vetro anche in versione satinata o con pellicola opaca (per protezione da sguardi indiscreti)
- Strutture in alluminio disponibili in diverse tonalità
- Optional ante chiudibili con serratura
- L'anta vasistas optional garantisce la deviazione dell'aria calda
- Le vetrate possono essere installate in un secondo momento, su strutture già esistenti

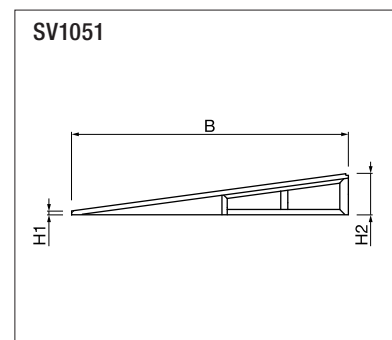
Indicazioni tecniche, misure in millimetri



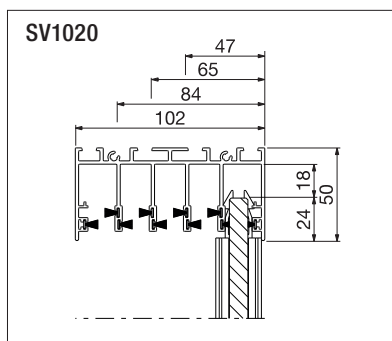
Vetrata fissa con tetto spiovente



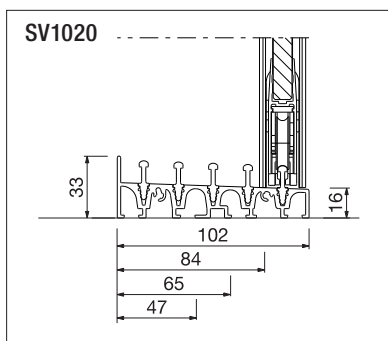
Vetrata fissa rettangolare



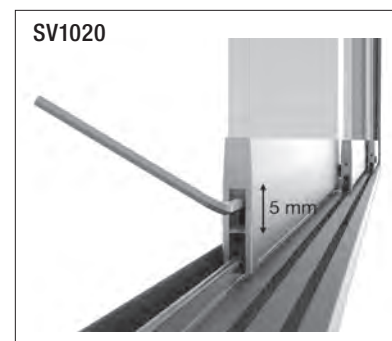
Sottotetto in vetro



Binario a soffitto standard (2-5 corsie)



Binario a pavimento standard (2-5 corsie)



Binario a pavimento standard



REGISTRAZIONE  
NECESSARIA



## COLORS

Scoprite le molteplici possibilità offerte dalla gamma di colori della struttura.

Ulteriori informazioni su [www.stobag.com](http://www.stobag.com)