

CompassPools Rollo Cover®

Beach Line mit Skimmer

Installationsanleitung

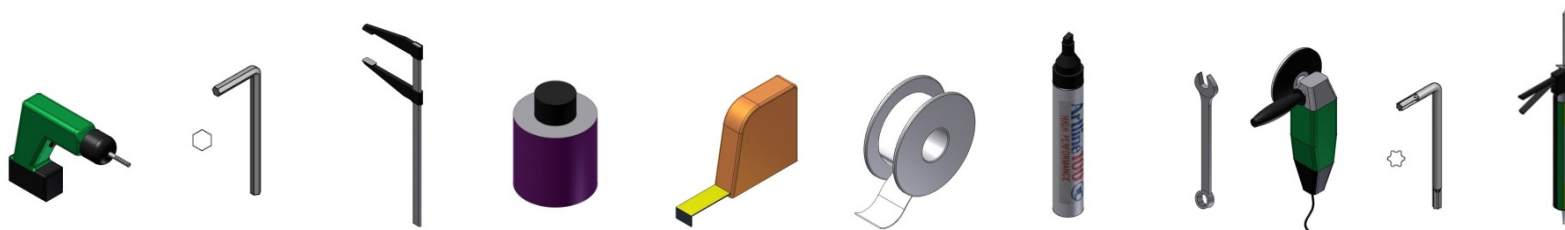
Version 2015

Inhaltsangabe

- I. Allgemeine Installationsanweisungen
- II. Montage der Aufrollvorrichtung
- III. Montage der Trennwand
- IV. Montage „Overflow Line“
- V. Montage „Comfort Line“
- VI. Montage „Beach Line“
- VII. Montage der Lamellen
- VIII. Elektrische Installation
- IX. Gebrauch und Wartung
- X. Garantie
- XI. Übergabeprotokoll

I. Allgemeine Installationsanweisungen

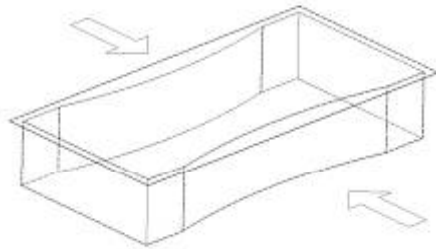
- Automatische Wasserniveauregelung ist notwendig bei einer automatischen Lamellenabdeckung. Der Wasserniveausensor kann angeschlossen werden auf J4 der Steuerung zwischen 10-11 (siehe Kapitel VIII für die Elektrische Installation).
- Ein Überlaufrohr und ein automatisches Nachfüllsystem sind zu empfehlen.
- Installieren Sie keine Hindernisse in die Wände die das Öffnen/Schliessen der Abdeckung hindern können. z.B.: Skimmerblende, Leiter, usw.
- Die richtige Werkzeuge für die mechanische und elektrische Installation sind notwendig.



- Sie brauchen mindestens 2 Personen für die Montage

I. Allgemeine Installationsanweisungen

- Das Becken muss genau ausgerichtet werden. Verformung des Beckens kann die Abdeckung hindern.



Der Rollladen kann blockieren



Weniger Sicherheit wenn die Lamellen nicht auf der Sicherheitskante liegen

- Genügend (Mager)Beton benutzen beim hinterfüllen des Beckens für die notwendige Stabilität.
- Bevor Sie die letzte 50cm rundum das Becken hinterfüllen mit Beton müssen Sie erstens das Becken füllen mit Wasser bis -20cm. Hiermit vermeiden Sie eine Verengung des Beckens auf dem Wasserniveau.

I. Allgemeine Installationsanweisungen Edelstahl

- Alle Teile der Abdeckung sind aus Edelstahl V4A. Diese Edelstahl mit Werkstoffnummer 1.4404 kann angewendet werden bei Chloranlagen und Salzanlagen falls
 - $7 < \text{pH} < 7,6$
 - $0,5 < \text{Cl} < 3\text{mg/l}$
 - Totalität der Salzverbindungen $< 5000\text{ppm}$
 - $T < 35^\circ\text{C}$
 - $\text{EC} < 2,1 \text{ mS/cm}$
 - $\text{Fe} < 0,2 \text{ mg/l}$ → Becken nie mit Brunnenwasser befüllen
- Das Becken und Beckenwasser müssen geerdet werden mit einer separaten Erdleitung ($R < 30\Omega$) um Streuströme zu vermeiden → galvanische Korrosion
- Wartung vom Edelstahl: sichtbare Teile regelmäßig reinigen um Kontaktkorrosion zu vermeiden, vor allem auf der Wasserlinie. T&A bietet Edelstahlreiniger an in Sprühdosen (Artikelnummer T&A = G-000121)
- Vermeiden Sie auch:
 - Beschädigungen der Oberfläche des Edelstahls
 - Bearbeitung des Edelstahls ohne nachträgliche Passivierung
 - Behandlung des Edelstahls mit Stahlwerkzeugen → Kohlenstoffverseuchung

I. Allgemeine Installationsanweisungen

- Trotz allen Maßnahmen kann sich oberflächliche Korrosion (Schleier-Rost) formen. Dieser Rost ist oft ungefährlich da Edelstahl immer wieder eine neue Schutzschicht bildet. Es ist aber empfehlenswert die Teile zu reinigen mit ScotchBrite© (3M) und eine Schutzschicht (EPOXY basiert) an zu bringen mit einer Sprühdose (Artikelnummer T&A = AG-000122)
- Bei Lochfraßkorrosion müssen die infizierte Teile getauscht werden
- Korrosion ist immer Folge einer falschen Wasseraufbereitung oder Anwendung des Materials und wird deswegen nicht vom Hersteller gewährleistet.

II. Montage der Aufrollvorrichtung

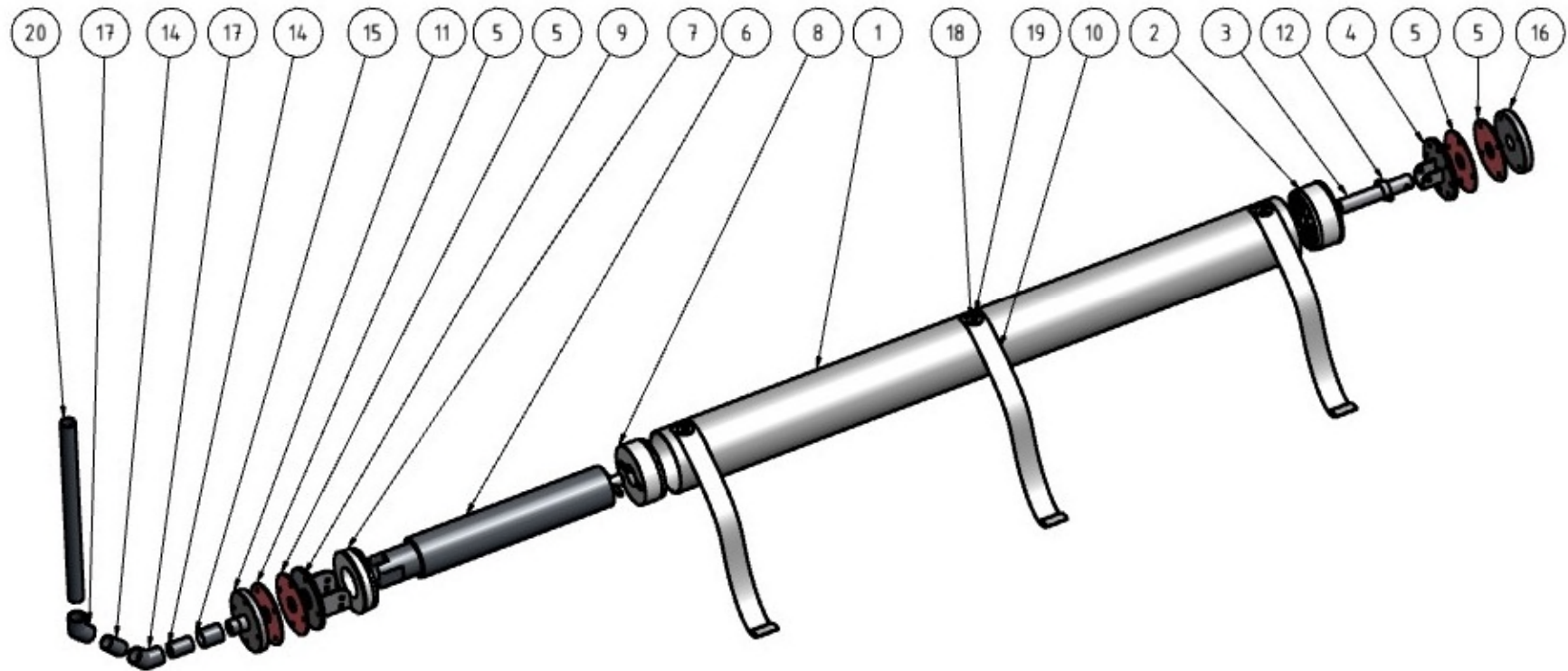
- Sie müssen die Aufrollvorrichtung (Wickelwelle + Einbauteile) und die Rinne mit Durchführungen installieren bevor das Schwimmbecken hinterfüllt wird mit (Mager)Beton.



- In Kapitel II.1 finden Sie eine Zeichnung mit einer Übersicht der verschiedenen Einzelteilen der Aufrollvorrichtung.
- Für die Montage der Aufrollvorrichtung, folgen Sie bitte die Installationssequenz (II.3) und benutzen Sie den mitgelieferten Befestigungssatz: FIXATION SET ROLLO SHAFT



II.1 Übersicht der verschiedenen Einzelteilen der Aufrollvorrichtung

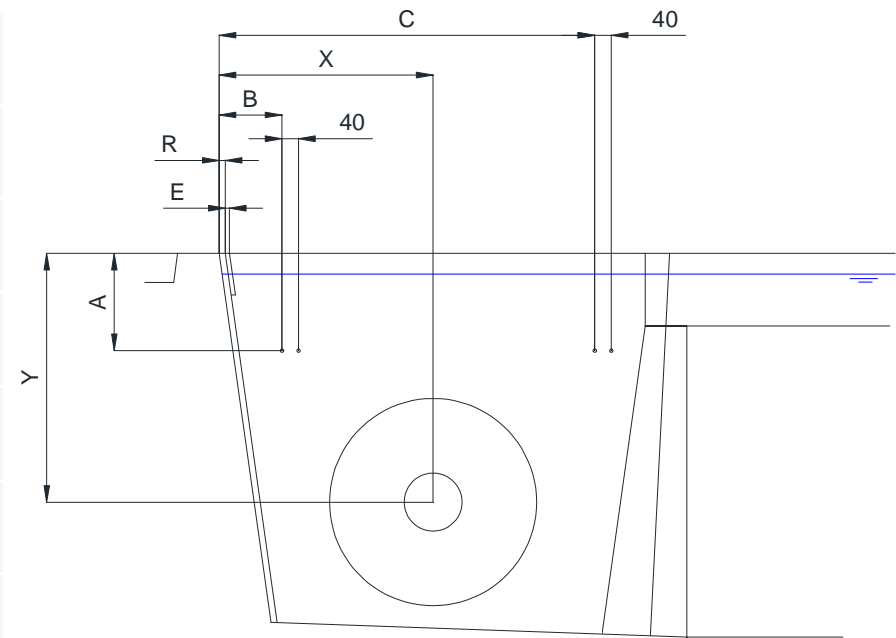


II.1 Übersicht der verschiedenen Einzelteilen der Aufrollvorrichtung

| Nummer Zeichnung | Name Einzelteil | Artikelnummer |
|------------------|---|---------------|
| 1 | Rohr Ø 139,7x2 mm – Edelstahl V4A – L=4m | AT-001978 |
| 2 | POM Lager für Rohr Ø 139,7x2 mm | AT-002019 |
| 3 | Achse aus Edelstahl V4A Ø 30 mm – L=170mm | AT-002047 |
| 4 | Flansch an nicht Motorseite | AT-002054 |
| 5 | Dichtung (PUR) | AT-002066 |
| 6 | Rohrmotor 24Vdc | AT-002581 |
| 7 | POM Lager für Rohr Ø 139,7x2 mm (Motorseite) | AT-002018 |
| 8 | Antriebslager für Rohr Ø 139,7x2 mm | AT-002017 |
| 9 | Motorflansch | AT-002010 |
| 10 | Bänder um die Lamellen an die Wickelwelle zu befestigen | AT-002034 |
| 11 | Durchführflansch | AT-002009 |
| 12 | Ring um die Wickelwelle zu blockieren | AT-002052 |
| 14 | PVC Rohr Ø 32mm (PVC PN10) | AT-002057 |
| 15 | PVC Muffe | AT-002094 |
| 16 | Gegenflansch | AT-002598 |
| 17 | 45° PVC Knie Ø 32mm | AT-002524 |
| 18 | Bolz M6x12 um die Bänder an die Wickelwelle zu befestigen | AT-002326 |
| 19 | Zwischenlegscheibe | AT-001959 |
| 20 | PVC Rohr Ø 32mm (PVC PN10) | AT-002057 |
| 21 | Silikone (Typ : INNOTEK Adheseal) | AK-000227 |

II.2 Tabelle Einbaumassen Rollo Cover für Beach Line

| Beckenforme/Mass | X | Y | A | B | C |
|----------------------------|-----|-----|-----|-------|-----|
| XL-Briliant 88 | 375 | 500 | 205 | 125+E | 635 |
| XLT 90 | 375 | 500 | 205 | 125+E | 635 |
| XLT110/110FB | 350 | 520 | 205 | 125+E | 600 |
| XL Fastlane | 400 | 520 | 205 | 125+E | 805 |
| XXLT 133 | 400 | 520 | 225 | 125+E | 805 |
| YACHT POOL | 350 | 520 | 205 | 125+E | 600 |
| BABY POOL | 300 | 550 | 205 | 125+E | 535 |
| XLT72 | 375 | 550 | 205 | 125+E | 650 |
| ElegantMax83 (FUNMAX 83) | 350 | 490 | 205 | 125+E | 600 |
| ElegantMax100 (FUNMAX 100) | 350 | 490 | 205 | 125+E | 600 |
| ElegantMax80 (FUNMAX 77) | 350 | 490 | 205 | 125+E | 600 |



- Abmessungen in mm
- E = Breite der Skimmerblende
- „Maß A“ bei:
 - Einem Stein mit Wandstärke 30mm
 - Oberkannte Stein ist bündig mit der Sicherheitskannte

ACHTUNG : MIT SKIMMER

Hinweis: Am Abdeckstein der BeachLine sollte als Verletzungsschutz und aus optischer Sicht zur Beckenseite hin eine „Nase“ am Stein befestigt werden!

II.3 Installationssequenz

Montage der Aufrollvorrichtung : Motorseite



- Bestimmen Sie den Mittelpunkt der Aufrollvorrichtung.
Konsultieren Sie die Tabelle



- Markieren Sie das zentrale Loch für den Motorkabel
- Markieren Sie die 4 Bolzlöcher
- Verwenden Sie den Motorflansch / Dichtung als Schablone (5)

II.3 Installationssequenz

Montage der Aufrollvorrichtung : Motorseite



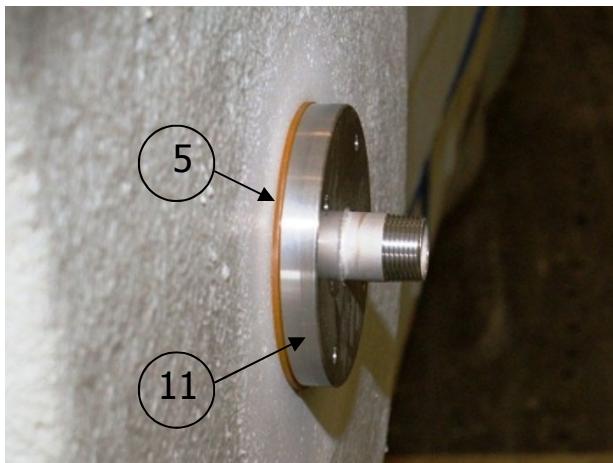
- Bohren Sie die 4 Bolzlöcher :
Ø 9mm
- Bohren Sie das zentrale Loch :
Ø 35mm



- Machen Sie die Oberfläche
glatt rund die Löcher an der
Außenseite des Beckens.

II.3 Installationssequenz

Montage der Aufrollvorrichtung : Motorseite



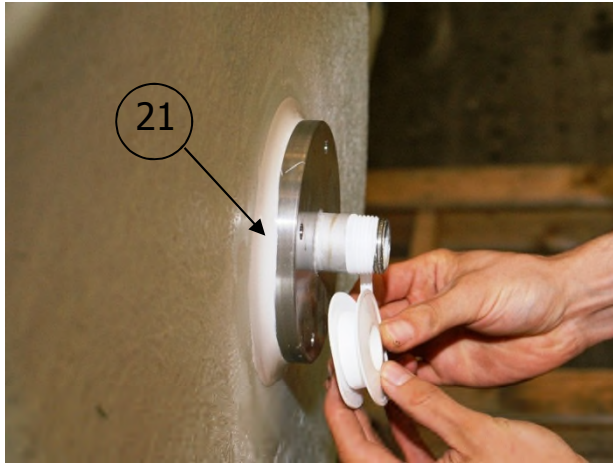
- Installieren Sie die Dichtung (5) zwischen den Flansch (9) und Beckenwand
- Befestigen Sie den Motorflansch (9) an der Innenseite des Beckens mit Bolzen M8x35 (4x)

GLEICHZEITIG

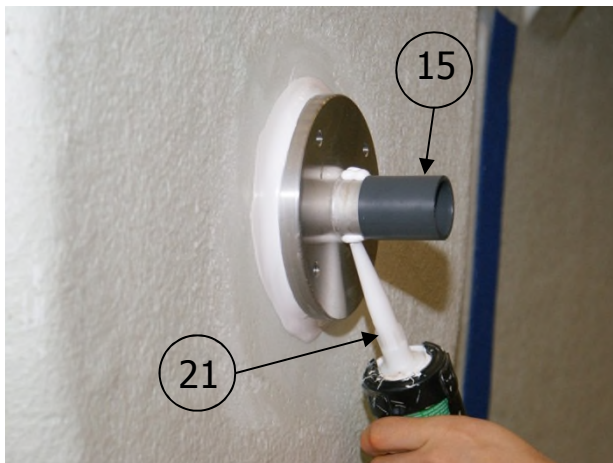
- Installieren Sie die Dichtung (5) zwischen den Flansch (9) und Beckenwand
- Schrauben Sie die Bolzen M8x35 in den Durchführflansch (11)

II.3 Installationssequenz

Montage der Aufrollvorrichtung : Motorseite



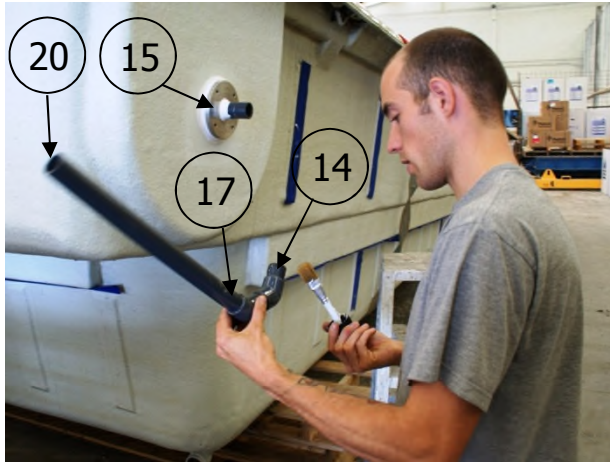
- Verwenden Sie den richtigen Typ Silikone (21) um den Durchführflansch ab zu dichten
- Mit Teflonband wird das Gewinde abgedichtet



- Schrauben Sie die PVC Muffe (15) auf den Durchführflansch
- Verwenden Sie den richtigen Typ Silikone (21) um das Gewinde extra ab zu dichten

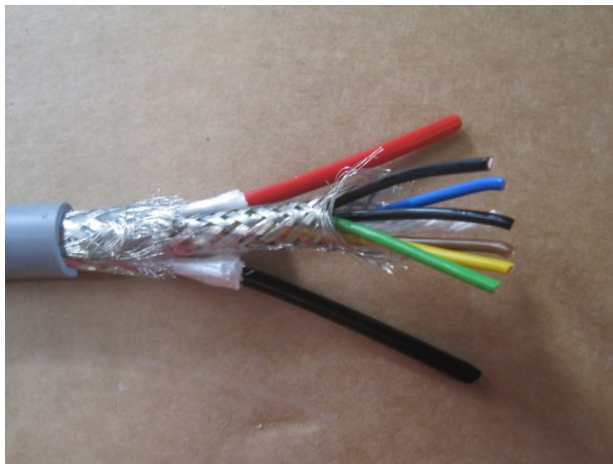
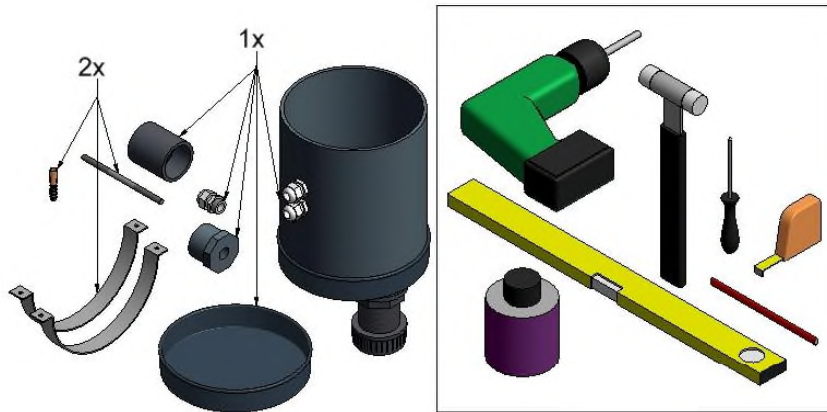
II.3 Installationssequenz

Montage der Aufrollvorrichtung : Motorseite



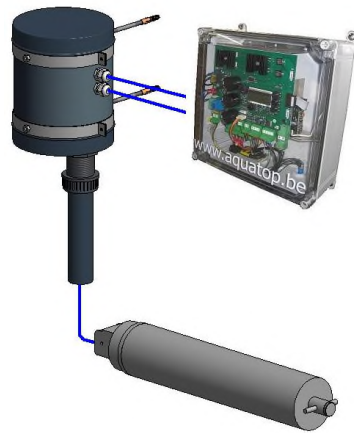
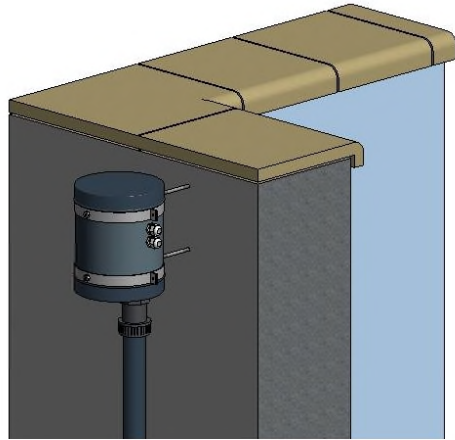
- Kleben Sie die PVC Unterteile an die PVC Muffe (15) in diese Abfolge:
 - Ø 32mm PVC Röhre (14)
 - Ø 32mm PVC Kniestück 45° (17)
 - Ø 32mm PVC Röhre (14)
 - Ø 32mm PVC Kniestück 45° (17)
 - Ø 32mm PVC Rohr(20) (diese haltet oben das Wasserniveau)
- Schützen Sie das PVC Rohr gegen Transportschaden

Wir empfehlen einen Schacht zu verwenden um den Motorkabel zu verlängern



- Das macht eine Reparatur/Austausch des Motors viel einfacher
- Schacht und Kabel können optional bei T&A bestellt werden
- Bestellnummer Schacht: AT-002738
- Bestellnummer Kabel (Rolle 100m): AT-002564

Wir empfehlen einen Schacht zu verwenden um den Motorkabel zu verlängern



- Das macht eine Reparatur/Austausch des Motors viel einfacher
- Schacht und Kabel können optional bei T&A bestellt werden
- Bestellnummer Schacht: AT-002738
- Bestellnummer Kabel (Rolle 100m): AT-002564

II.3 Installationssequenz

Montage der Aufrollvorrichtung: nicht Motorseite



- Bestimmen Sie den Mittelpunkt der Aufrollvorrichtung.
Konsultieren Sie die Tabelle



- Markieren Sie die 4 Bolzlöcher
- Verwenden Sie den Motorflansch / Dichtung als Schablone (5)

II.3 Installationssequenz

Montage der Aufrollvorrichtung: nicht Motorseite



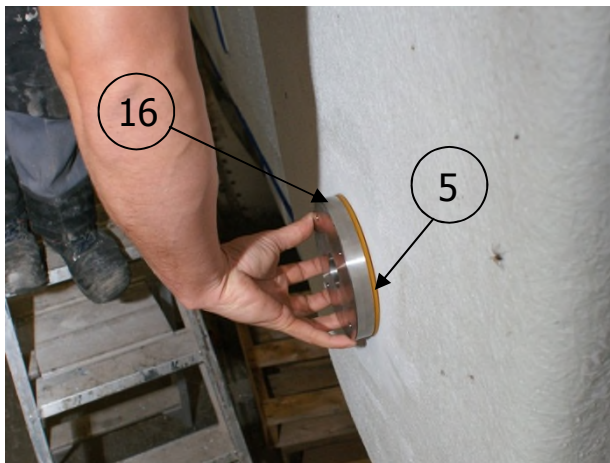
- Bohren Sie die 4 Bolzlöcher :
Ø 9mm
- **Bemerkung: Bohren Sie an dieser Seite kein zentrales Loch !!!**



- Machen Sie die Oberfläche
glatt rund die Löcher an der
Außenseite des Beckens.

II.3 Installationssequenz

Montage der Aufrollvorrichtung: nicht Motorseite



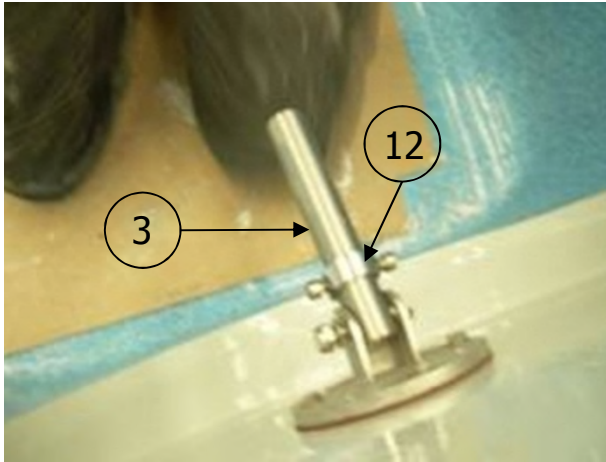
- Installieren Sie die Dichtung (5) zwischen den Flansch (16) und Beckenwand
- Befestigen Sie den Gegenlagerflansch (4) an der Innenseite des Beckens mit Bolzen M8x30 (4x)

GLEICHZEITIG

- Installieren Sie die Dichtung (5) zwischen den Flansch (11) und Beckenwand
- Schrauben Sie die Bolzen M8x30 in den Gegenflansch fest (16)

II.3 Installationssequenz

Montage der Aufrollvorrichtung: nicht Motorseite



- Installieren Sie die Achse (3) mit Ring (12) in das Becken



- Dichten Sie den Gegenflansch (16) ab mit dem richtigen Typ Silikone (21)

II.3 Installationssequenz

Montage der Aufrollvorrichtung: Wickelwelle

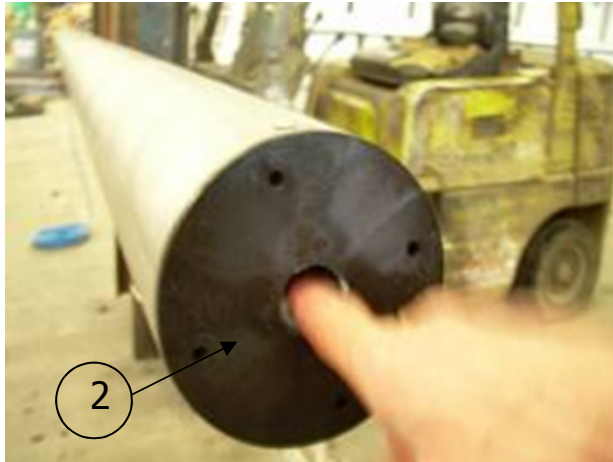


- **ACHTUNG** : Beschädigen Sie den Motorkabel nicht beim installieren der Wickelwelle
- Gewicht des Gebtriebes inklusiv Rohrmotor: 50kg



II.3 Installationssequenz

Montage der Aufrollvorrichtung: Wickelwelle



- Bringen Sie genügend Vaseline an in das POM Lager (2) an der nicht Motorseite der Wickelwelle



- Schieben Sie die Wickelwelle an der nicht Motorseite über die Achse Ø 30mm (3)

II.3 Installationssequenz

Montage der Aufrollvorrichtung: Wickelwelle



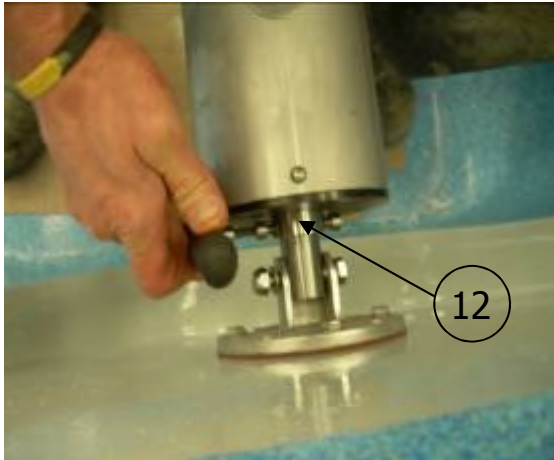
- Montieren Sie die Motorseite der Wickelwelle in den Motorflansch
- **ACHTUNG** : Beschädigen Sie den Motorkabel nicht



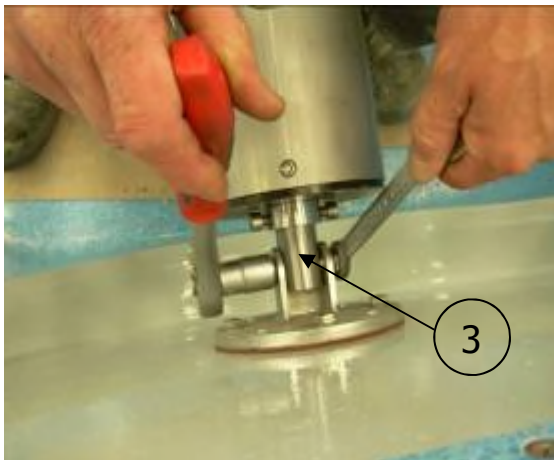
- Anschließend den Motor festmachen mit Bolzen M8x90 (2x), Zwischenlegscheiben (4x) und Mutter (2x)

II.3 Installationssequenz

Montage der Aufrollvorrichtung: Wickelwelle



- Blockieren Sie den Ring (12) an der nicht Motorseite mit 2 Bolzen M8x10



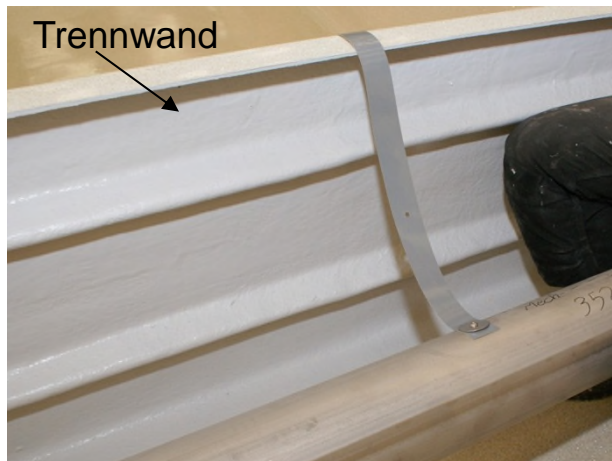
- Blockieren Sie die \varnothing 30mm Achse mit einem Bolz M10x60 und Mutter

II.3 Installationssequenz

Montage der Aufrollvorrichtung: Wickelwelle

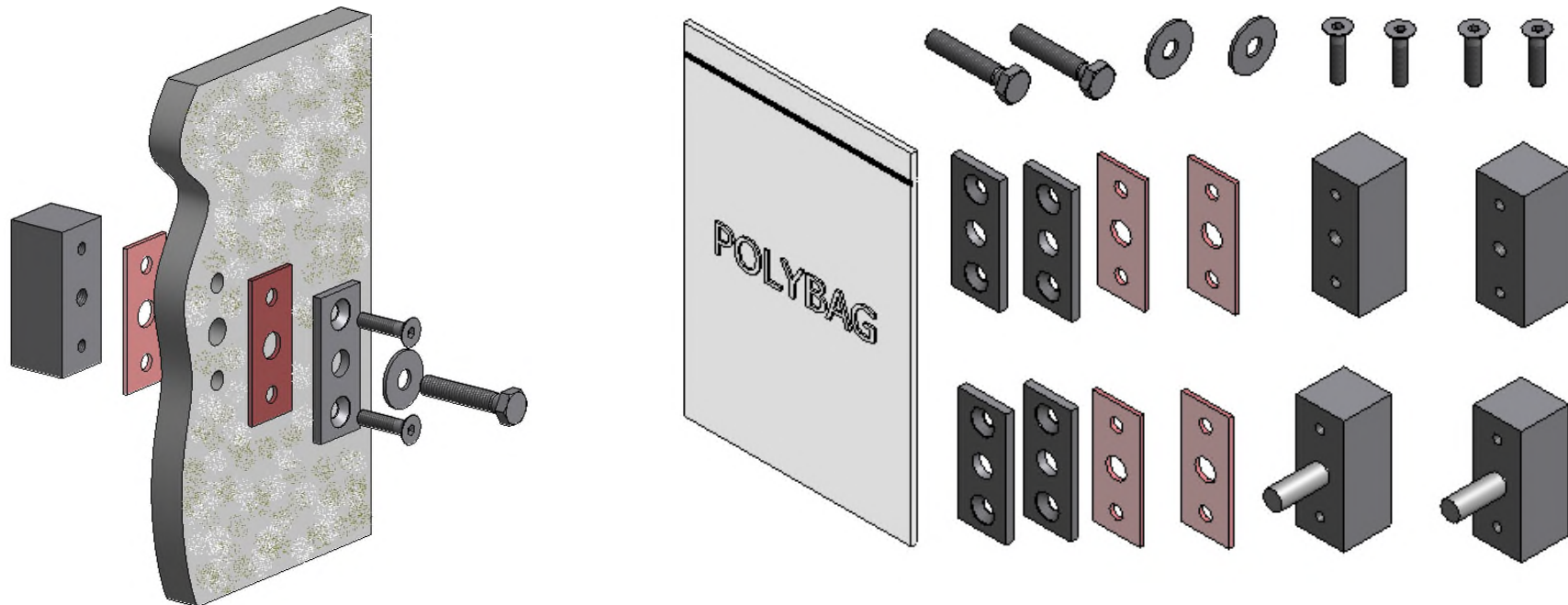


- Befestigen Sie die Bänder (10) an der Wickelwelle (1) mit Bolzen M6x12 und Zwischenlegscheiben, bevor das Becken mit Wasser gefüllt wird



III. Montage der Trennwand

- Sie müssen die Trennwand installieren bevor das Schwimmbecken hinterfüllt wird mit (Mager)Beton.
- Compass Pools liefert die richtige Trennwand zusammen mit dem Pool
- Für die Montage der Wand, folgen Sie bitte die Installationssequenz (III.1)
- Benutzen Sie den mitgelieferten Befestigungssatz: FIXATION SET PANEL



III.1 Installationssequenz



- Wand richtig positionieren
- Die schräge Seiten der Trennwand helfen beim Positionieren



III.1 Installationssequenz

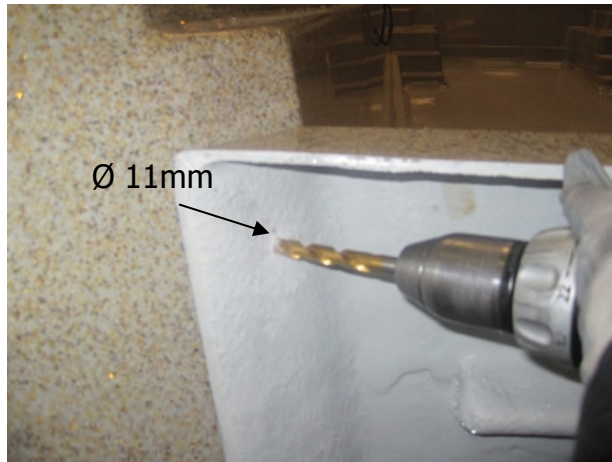


- Markieren Sie das Bohrloch unten auf der Trennwand (an beiden Seiten des Beckens)

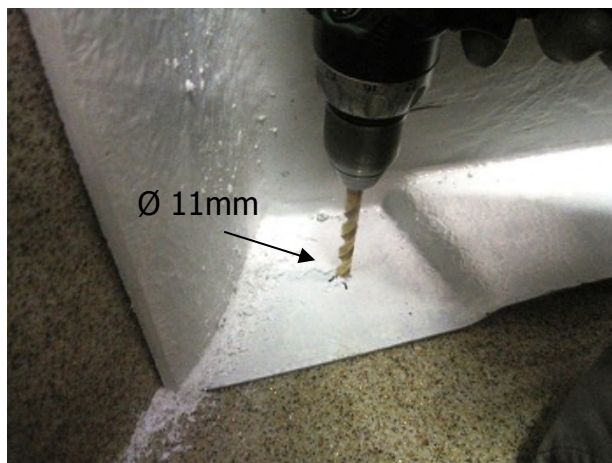


- Markieren Sie einen Punkt auf 60mm von der Oberseite und Innenseite der Trennwand (an beiden Seiten des Beckens)

III.1 Installationssequenz



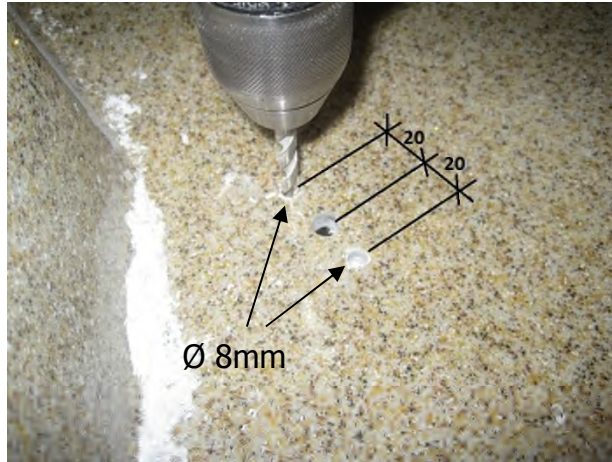
- Bohren Sie die Löcher (2x) durch die Trenn- und Beckenwand (Ø11mm)



- Sie machen das 1x links und 1x rechts (also an beiden Seiten des Beckens)

III.1 Installationssequenz

Am Boden Des Rolladenschachtes



- Bohren Sie Ø 8mm Löcher (2x) auf 20mm von dem Ø 11mm Loch. Die 3 Löcher müssen gegenüber einander in einer Linie liegen in der Längsrichtung des Beckens



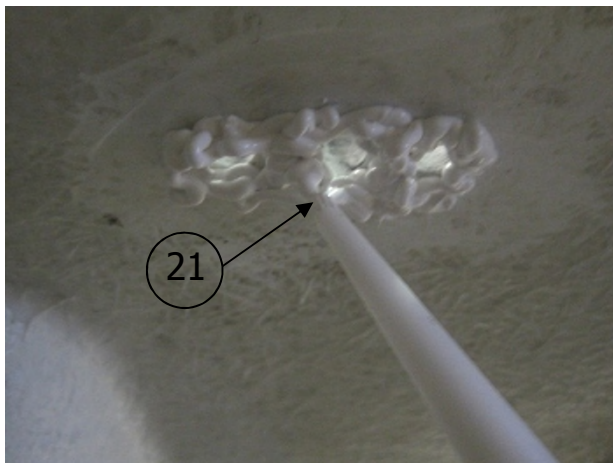
- Verwenden Sie die Dichtung als Schablone
- Versenken Sie die Löcher von Ø8mm mit einem Spitzsenker bis Ø13mm falls Sie den Andrückflansch nicht verwenden
- **ACHTUNG: NICHT BEI FUN 77, 83 UND 100**

III.1 Installationssequenz

Am Boden Des Rollladenschachtes



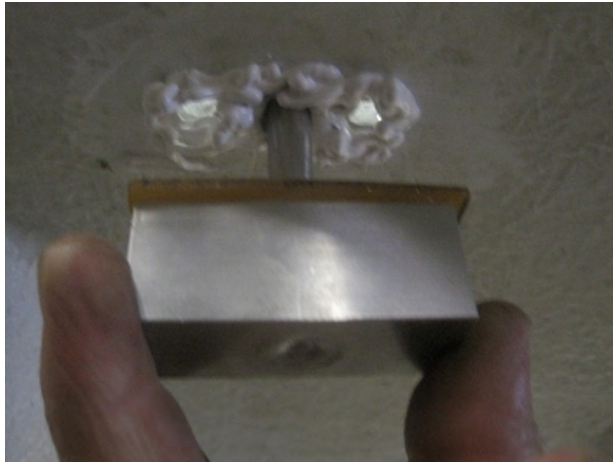
- Außenseite des Beckens flach schleifen für die Montage der Befestigungsteilen



- Verwenden Sie Silikone (21) um das Befestigungsset ab zu dichten

III.1 Installationssequenz

Am Boden Des Rolladenschachtes



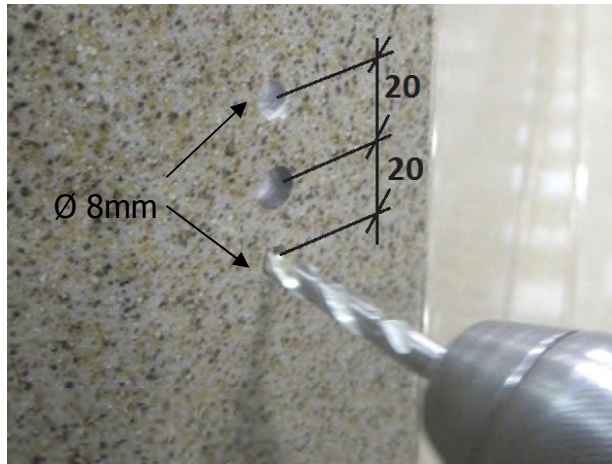
- Dichtung anbringen zwischen Flansch und Beckenwand
- Nach Wunsch kann der Andrückflansch montiert werden an der Innenseite des Beckens



- Flansch befestigen mit 2X M6x25

III.1 Installationssequenz

An der Seitenwand des Rollladenschachtes



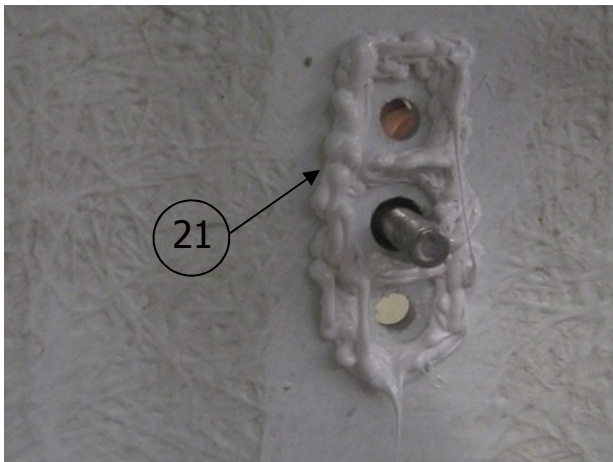
- Bohren Sie $\varnothing 8\text{mm}$ Löcher (2x) auf 20mm von dem $\varnothing 11\text{mm}$ Loch. Die 3 Löcher müssen gegenüber einander in einer Linie liegen in der Höhenrichtung des Beckens
- Verwenden Sie die Dichtung als Schablone
- Versenken Sie die Löcher von $\varnothing 8\text{mm}$ mit einem Spitzsenker bis $\varnothing 13\text{mm}$ falls Sie den Andruckflansch nicht verwenden
- FUN 77/83/100: NUR 3x Befestigungen an der Seitenwand (oben, unten und in der Mitte)

III.1 Installationssequenz

An der Seitenwand des Rollladenschachtes



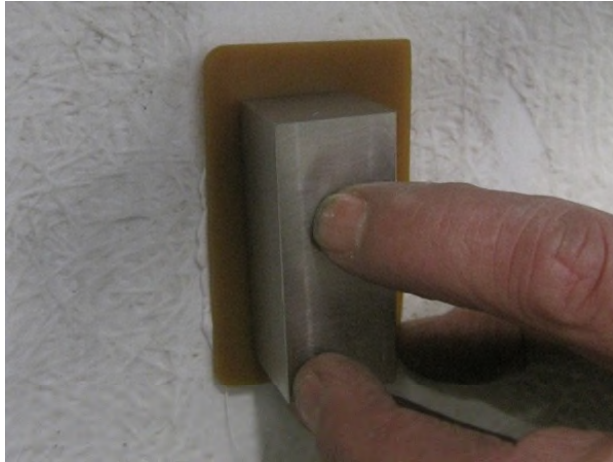
- Außenseite des Beckens flach schleifen für die Montage der Befestigungsteilen



- Verwenden Sie Silikone (21) um das Befestigungsset ab zu dichten
- Bemerkung: stecken Sie eine Schraube M8x35 durch das Loch von Ø11mm und schraub später an. Dadurch vermeidet man dass Silikone in das M8 Drahtloch laufen kann

III.1 Installationssequenz

An der Seitenwand des Rollladenschachtes



- Dichtung anbringen zwischen Flansch und Beckenwand und fest anschrauben
- Nach Wunsch kann der Andrückflansch montiert werden an der Innenseite des Beckens



- Flansch befestigen mit 2X M6x25
- Entfernen Sie das Bolzen M8x35 bevor Sie die Trennwand befestigen.

III.1 Installationssequenz



- Stellen Sie die Trennwand zurück im Schwimmbad und schieben Sie über den Bolzen
- Befestigen Sie die Trennwand an die Beckenwand mit M8x35

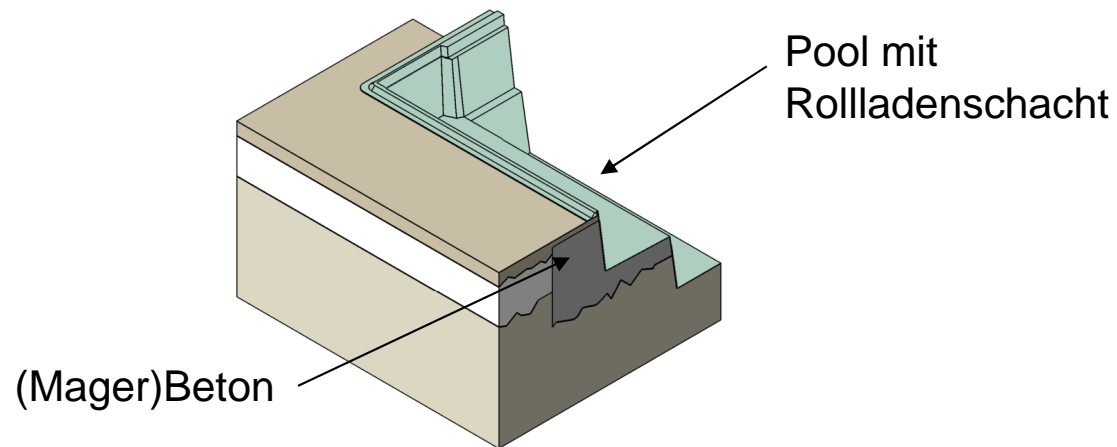


VI. Montage “Beach Line”

- Sie müssen die Sturzbalken und die Überlaufrinne installieren bevor das Schwimmbecken aufgefüllt wird mit (Mager)Beton.
- Dieses System hat eine integrierte Überlaufrinne über die ganze Breite des Beckens. Die Rinne muss verbunden werden mit dem Ablaufrohr. Das Rohr geht durch die Beckenwand.
- Der Rahmen wird geliefert mit 2 Ablaufpunkten.
- Der Rahmen wird nach dem Schweißen behandelt um einen guten Korrosionsschutz zu haben. Beschädigen oder kratzen Sie den Rahmen nicht während der Montage.
- Der Rahmen muss geerdet werden um einen guten Korrosionsschutz zu haben ($R_{\text{Erdanschluss}} < 30 \text{ Ohm}$). Der Erdanschluss ist auf dem Rahmen versehen. Wir empfehlen eine separate Erdelektrode an zu wenden für den Rahmen.
- Der Rahmen aus Edelstahl V4A kann angewendet werden bei Chloranlagen und Salzanlagen falls
 - $7 < \text{pH} < 7,6$
 - $0,5 < \text{Cl} < 3 \text{ mg/l}$
 - Totalität der Salzverbindungen $< 5000 \text{ ppm}$
 - $T < 35^\circ\text{C}$
 - $\text{EC} < 2,1 \text{ mS/cm}$
 - $\text{Fe} < 0,2 \text{ mg/l}$ → Becken nie mit Brunnenwasser befüllen
- Höchstbelastung: 50kg/m
- Für die Montage des Rahmens, folgen Sie bitte die Installationssequenz (VI.2)

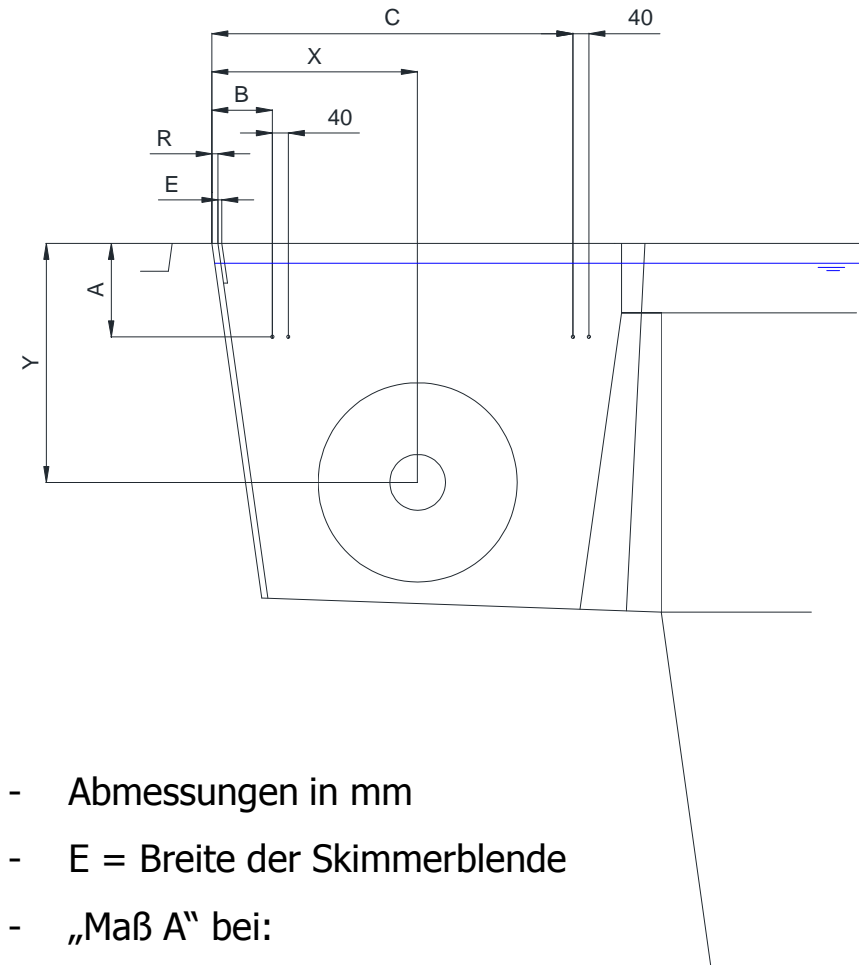
VI. Montage “Beach Line”

- Man soll den Rollladenschacht hinterfüllen mit (Mager)Beton um den Rahmen richtig zu unterstützen. Machen Sie diese Unterstützung über die ganze Breite des Beckens (LxDxW = 400(450)x100x50cm)



IV.1 Technische Zeichnung mit Einbaumassen nach Beckenforme

| Beckenforme/Mass | X | Y | A | B | C |
|----------------------------|-----|-----|-----|-------|-----|
| XL-Briliant 88 | 375 | 500 | 205 | 125+E | 635 |
| XLT 90 | 375 | 500 | 205 | 125+E | 635 |
| XLT110/110FB | 350 | 520 | 205 | 125+E | 600 |
| XL Fastlane | 400 | 520 | 205 | 125+E | 805 |
| XXLT 133 | 400 | 520 | 225 | 125+E | 805 |
| YACHT POOL | 350 | 520 | 205 | 125+E | 600 |
| BABY POOL | 300 | 550 | 205 | 125+E | 535 |
| XLT72 | 375 | 550 | 205 | 125+E | 650 |
| ElegantMax83 (FUNMAX 83) | 350 | 490 | 205 | 125+E | 600 |
| ElegantMax100 (FUNMAX 100) | 350 | 490 | 205 | 125+E | 600 |
| ElegantMax80 (FUNMAX 77) | 350 | 490 | 205 | 125+E | 600 |



- Abmessungen in mm
- E = Breite der Skimmerblende
- „Maß A“ bei:
 - Einem Stein mit Wandstärke 30mm
 - Oberkannte Stein ist bündig mit der Sicherheitskannte

ACHTUNG : MIT SKIMMER

Hinweis: Am Abdeckstein der BeachLine sollte als Verletzungsschutz und aus optischer Sicht zur Beckenseite hin eine „Nase“ am Stein befestigt werden!

VI.2 Installationssequenz



- Einbaumassen der Befestigungsteilen abzeichnen (horizontal)



VI.2 Installationssequenz



- Einbaumassen der Befestigungsteilen abzeichnen (vertikal)



- Bohrlöcher markieren

VI.2 Installationssequenz



- Löcher bohren (Ø 9mm)



- Ebnen und sauber machen der Oberfläche rundum das Loch

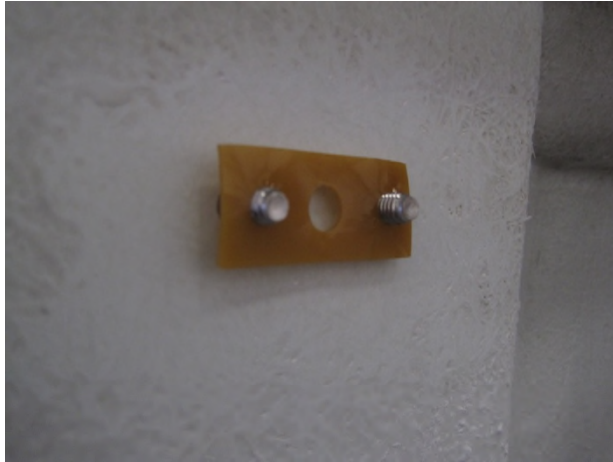
VI.2 Installationssequenz



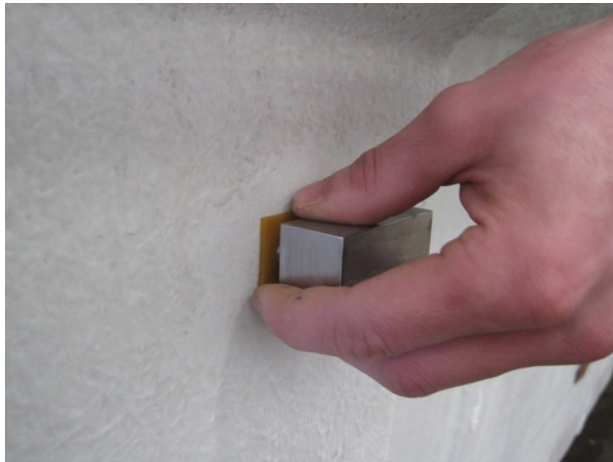
- Edelstahlflansch für Träger montieren mit Dichtung



VI.2 Installationssequenz



- Gegenflansch mit Dichtung anbringen und verschrauben



VI.2 Installationssequenz

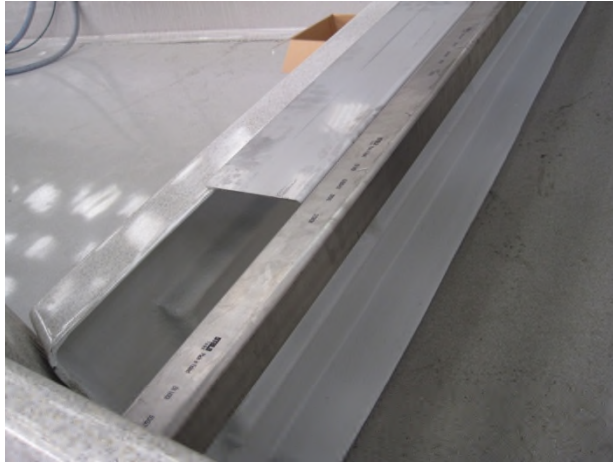


- Verwenden Sie Silikone als extra Abdichtung.



- Auf dieser Weise die Befestigungsteile beidseitig montieren.

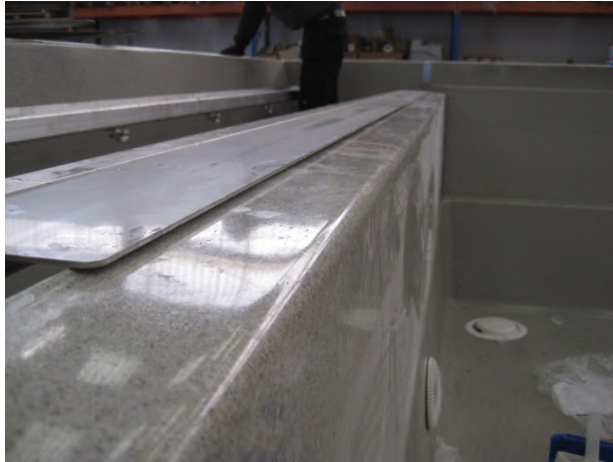
VI.2 Installationssequenz



- Ansicht mit Sturzbalken und Trennwand. Das Edelstahlblech unterstützt den Naturstein



VI.2 Installationssequenz

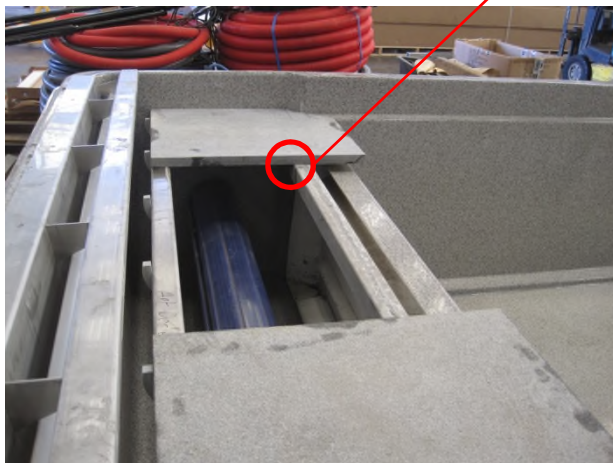
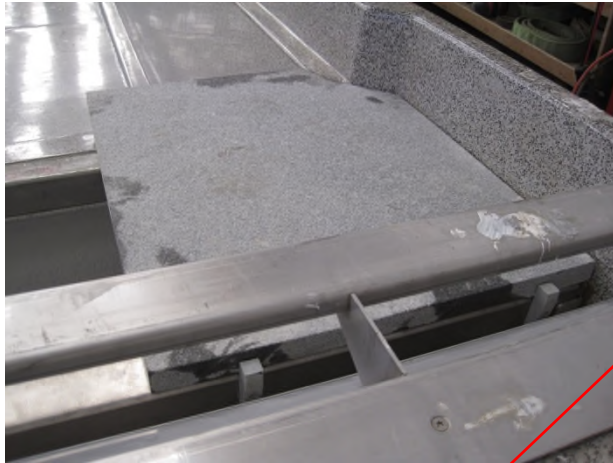


- Ansicht mit Sturzbalken und Trennwand. Das Edelstahlblech unterstützt den Naturstein



- Optional kann auch eine Verstärkung für die Trennwand montiert werden

VI.2 Installationssequenz



- Foto mit Naturstein und Ausschnitt
- **ACHTUNG:** Wir empfehlen unten ein Stück Naturstein auf dem Stein zu verkleben sodass der Stein sich nicht in Richtung Schwimmbad verschieben kann. Diese Teil wird sich dann am Sturzbalken anstoßen und fixiert damit den Stein.

VI.2 Installationssequenz



- Foto mit Naturstein und Ausschnitt. Wir empfehlen Granit mit einer Wandstärke von Minimum 25mm



- Foto mit Randstein

VI.2 Installationssequenz



- Detail vom Randstein mit Lamellenführung aus grauem Kunststoff. So können die Lamellen nicht hängen bleiben hinter dem Randstein
- **ACHTUNG:** das Kunststoffteil demontieren falls die Randsteine keine Nase haben!! Das Teil demontieren bevor Sie die Randsteine anbringen!
- Wir empfehlen neben der Rinne einen Überlauf zu versehen

VI.2 Installationssequenz



ACHTUNG: Es ist wichtig 2 Ausschnitte zu machen in den Randsteinen um die Rinne sauber machen zu können → So können die Gitter geleert werden

VI.2 Installationssequenz



- Wir empfehlen neben der Rinne einen Überlauf zu versehen → festlegen vom gewünschten Wasserniveau



VI.2 Installationssequenz



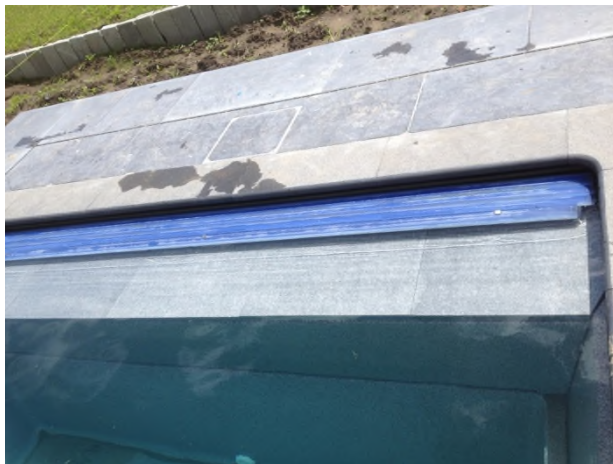
- Pool mit Beach Line



VI.2 Installationssequenz



- Pool mit Beach Line

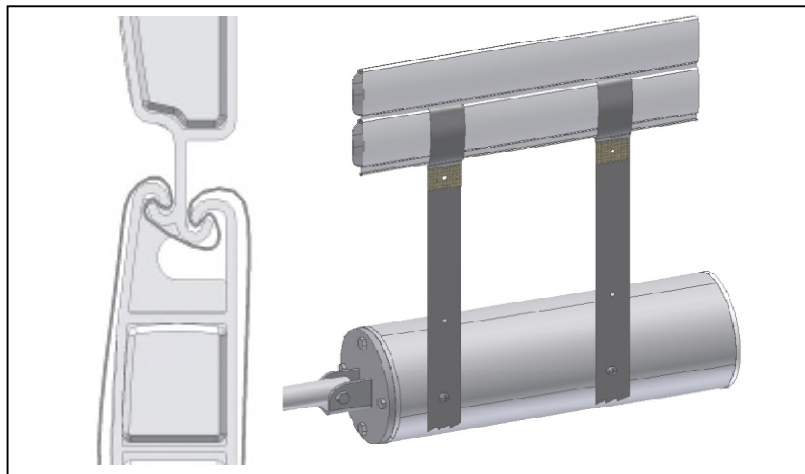


VII. Montage der Lamellen

- Die Lamellen müssen immer auf dem Wasser liegen wenn Sie das Sonnenlicht ausgesetzt sein.
- Beachten Sie die Folge der Lamellen in der Verpackung. Zuoberst liegen die Lamellen für das Beckenende.
- Orientierung der Lamellen: die gewölbte Seite ist die Oberseite, offene Seite nach Beckenende gerichtet.
- Bitte die Lamellen aufrollen beim tragen von der Verpackung bis zum Becken. Die Lamellen werden geliefert in einer Kartonverpackung. Jede Schicht hat 9 Lamellen.
- **Achtung: Bei Solar Lamellen (sowohl PVC als PC) muß die Filterpumpe immer eingeschaltet sein wenn die Abdeckung geschlossen ist !!**



- Die Lamellen an einer Seite in einander klipsen
- Die Lamellen wechselweise nach oben und unten bewegen

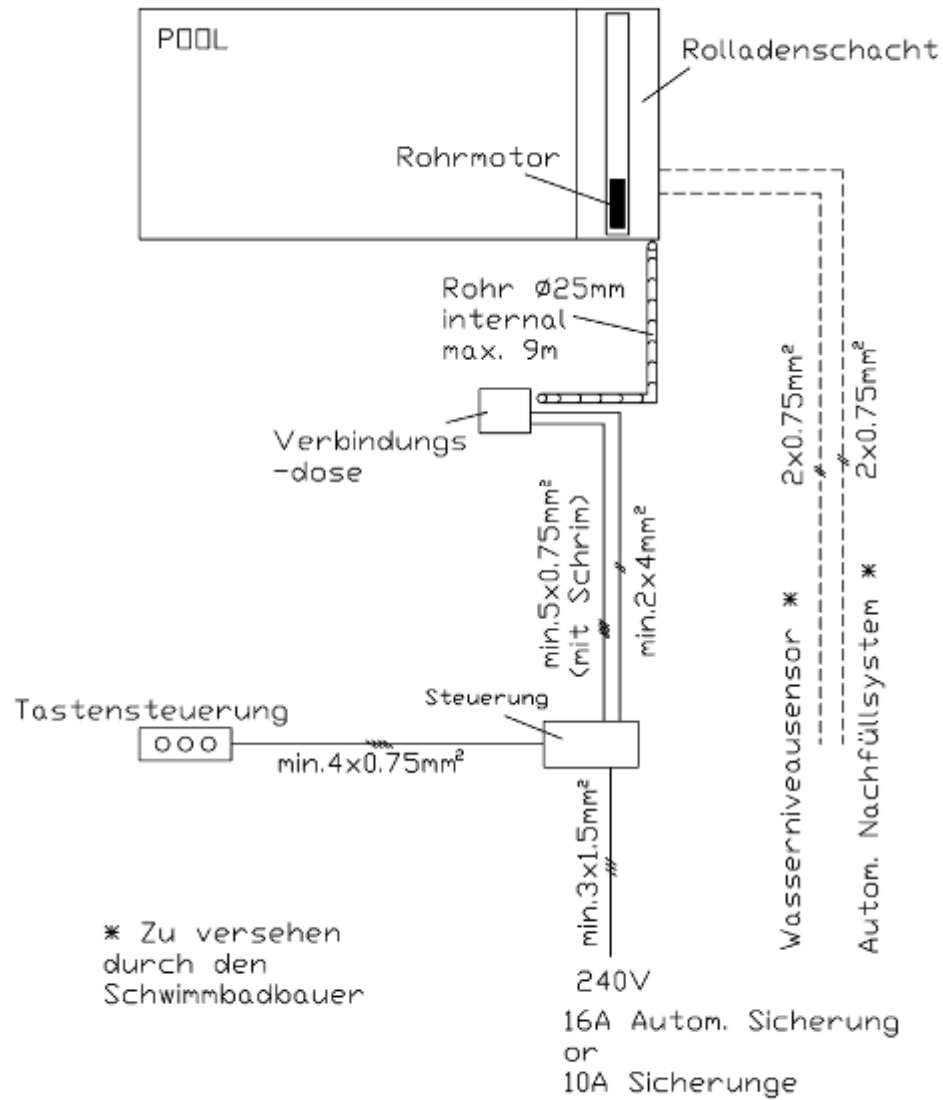


- Gebrauchen Sie die Bänder um die Lamellen an die Wickelwelle zu befestigen.
- Da sind Verschiedene Löcher in den Bänden. Die Bänder können also nach Maß eingekürzt werden. Die Lamellen nicht direkt an die Welle befestigen.

VIII. Elektrische Installation

- VIII.1 : Elektrische Vorbereitungen
- VIII.2 : Übersicht den verschiedenen Einzelteilen
- VIII.3 : Anschlußschema
- VIII.4 : Technische Beschreibung
- VIII.5 : Initialisieren der Steuerung
- VIII.6 : Fernbedienung
- VIII.7 : Weitgehende Anleitung
- VIII.8 : Problemlösung und Fehlermeldungen

VIII.1 : Elektrische Vorbereitungen



VIII.2 : Übersicht den verschiedenen Einzelteilen



- Steuerung: Montage im Maschinenraum (Niemals draußen!)
- Flexible Kabel verwenden !
- Schlüsselschalter: Montage in der Nähe vom Becken
- Schlüssel auf "0" als Notstopp oder zum löschen einer Fehlermeldung

VIII.2 : Übersicht den verschiedenen Einzelteilen

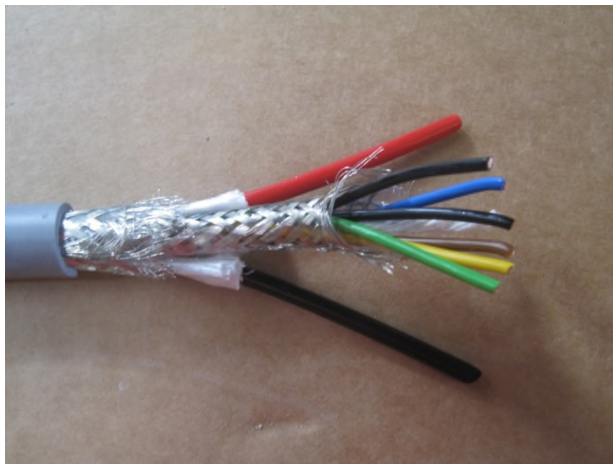
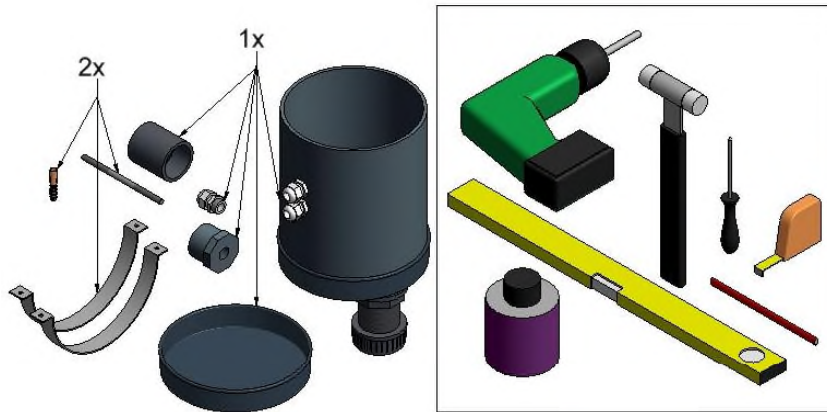


- Rohrmotor mit 10m chlorresistente Kabel
- Flexible Kabel verwenden zum verlängern



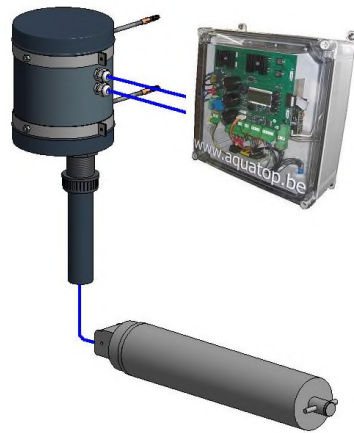
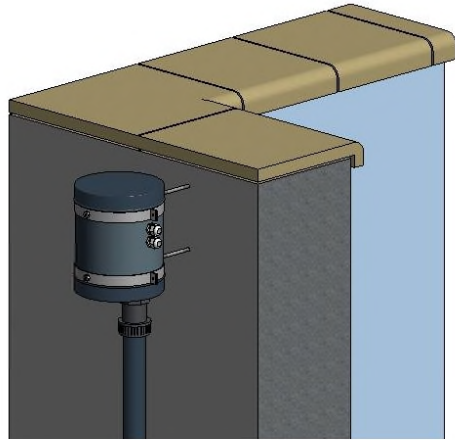
- Kunststoffdose mit Polyesterharz um eine wasserdichte Verbindung zu machen

Wir empfehlen einen Schacht zu verwenden um den Motorkabel zu verlängern



- Das macht eine Reparatur/Austausch des Motors viel einfacher
- Schacht und Kabel können optional bei T&A bestellt werden
- Bestellnummer Schacht: AT-002738
- Bestellnummer Kabel (Rolle 100m): AT-002564

Wir empfehlen einen Schacht zu verwenden um den Motorkabel zu verlängern



- Das macht eine Reparatur/Austausch des Motors viel einfacher
- Schacht und Kabel können optional bei T&A bestellt werden
- Bestellnummer Schacht: AT-002738
- Bestellnummer Kabel (Rolle 100m): AT-002564

VIII.4 : Technische Beschreibung

| Kode | | Beschreibung | |
|-----------------|----|--|-------------------------|
| KABEL1 | | Min. 3 x 1,5 mm ² | Flexible Kabel ! |
| KABEL2 | | Min. 4 x 0,75 mm ² | Flexible Kabel ! |
| KABEL3 | | Min. 5 x 0,75 mm ² mit Schirm | Flexible Kabel ! |
| KABEL4 | | Min. 2 x 4 mm ² | Flexible Kabel ! |
| Remote 1 | | Konnektor Fernbedienung | |
| Relay1 | | Konnektor Relaisplatine 1 | |
| Relay2 | | Konnektor Relaisplatine 2 | |
| J1 | M1 | Motor + oder - | |
| | M2 | Motor + oder - | |
| J2 | 1 | Bremse | |
| | 2 | Bremse | |
| | 3 | Sensor - | |
| | 4 | Sensor + | |
| | 5 | Sensorsignal | |
| J3 | 6 | Taste CLOSE | |
| | 7 | Taste OPEN | |
| | 8 | Common | |
| | 9 | Schlüsselkontakt STOP | |
| J4 | 10 | Brücke oder Wasserniveausensor | |
| | 11 | Brücke oder Wasserniveausensor | |

| | | | |
|-----------|----|-------------------------------|--------|
| J5 | 12 | Programmierbare Input | Option |
| | 13 | Programmierbare Input | Option |
| | | | |
| J6 | L | Speisung 230V | |
| | PE | Erdung | |
| | N | Speisung 230V | |
| | | | |
| J7 | | Ethernetanschluß | |
| | | | |
| J8 | | Nicht zutreffend | |
| | | | |
| F1 | | Sicherung 2A | |
| | | | |
| F2 | | Sicherung 20A | |
| | | | |
| T1 | | Scroll up / OPEN | |
| T2 | | Befestigung der Wahl (=enter) | |
| T3 | | Scroll down / CLOSE | |
| T4 | | Menu / RTN (return) | |

VIII.5 : Initialisieren der Steuerung

Sobald die Steuerung angeschlossen ist laut das Anschlußschema, muß die Steuerung initialisiert werden.

- Scrollen machen Sie mit T1 und T3.
- Ihre Wahl befestigen machen Sie mit T2 (= enter)
- Gebrauchen Sie T4 um in das Menu zu gehen. Mit T4 können Sie auch zurückgehen.

STEP1 : Schirm A: Menu



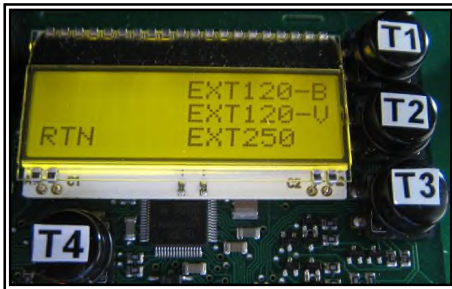
Auf T4 drücken (MENU)

STEP2 : Schirm B: Wahl der Sprache



Wählen Sie Ihre SPRACHE und befestigen Sie mit T2

STEP3 : Schirm C: Wahl des Motors



Wählen Sie SCUBA-E und befestigen Sie mit T2

STEP4 : Schirm D: Drehrichtung des Motors



Kontrollieren Sie die Drehrichtung durch T1 oder T3 zu drücken und ändern Sie wenn nötig mit T4. Sobald die Drehrichtung richtig ist, befestigen mit T2.

STEP5 : Schirm E: Speichern der Endpositionen



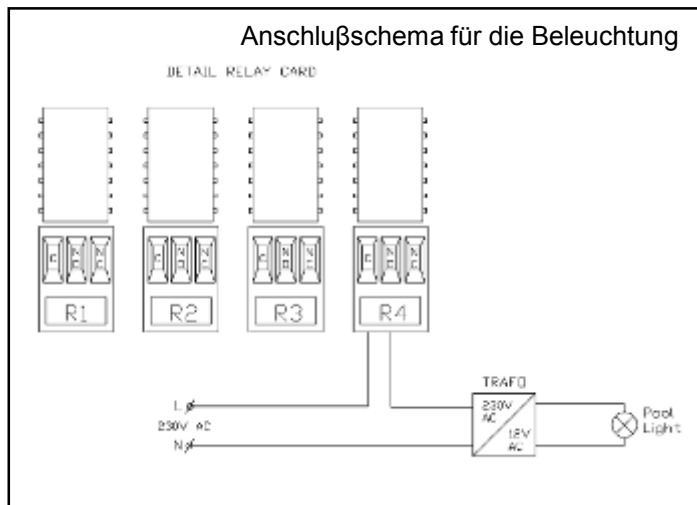
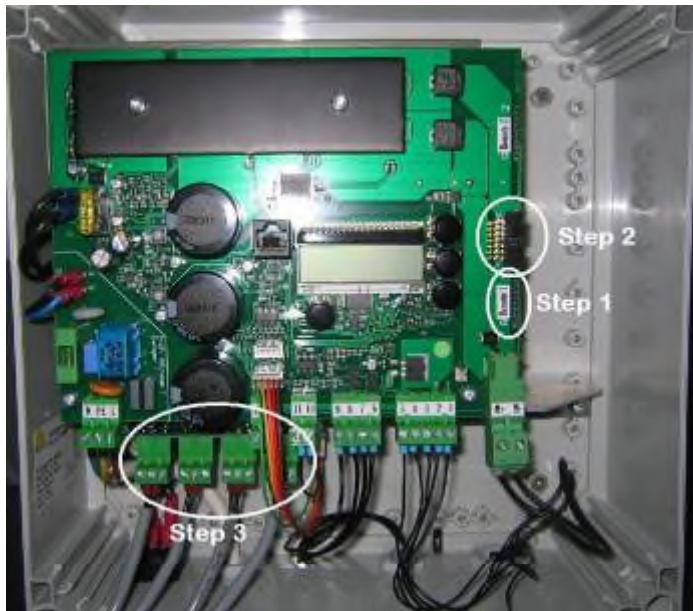
T1 drücken bis die Abdeckung offen ist. Um die AUF Position zu speichern, erst T2 drücken, anhalten und gleichzeitig T1 drücken. Die Befestigung erscheint auf den LCD Schirm . T3 drücken bis die Abdeckung geschlossen ist. Um die ZU Position zu speichern, erst T2 drücken, anhalten und gleichzeitig T3 drücken. Die Befestigung erscheint auf den LCD Schirm .

STEP6 : Schirm F: Abdeckung ist bereit



Die Abdeckung ist bereit

VIII.6 : Funkfernbedienung



Step 1: Einstöpseln des Empfängers auf "Remote 1"

Step 2: Machen Sie die zusätzliche Verbindung zwischen Empfänger und J8 mit dem kurzen Datakabel

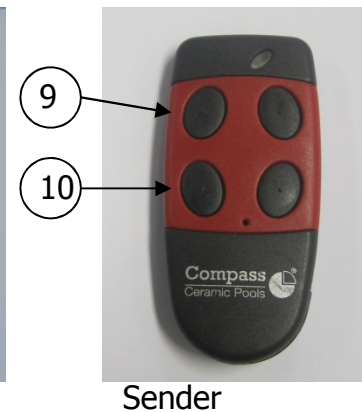
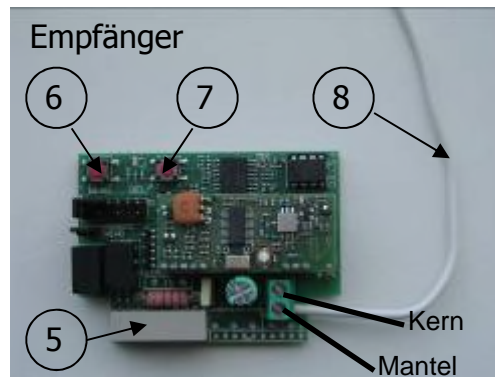
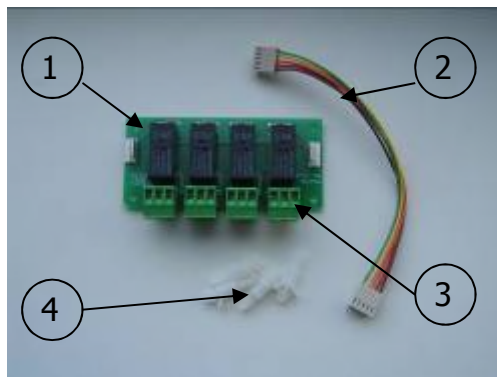
Step 3: Montieren Sie die Relaiskarte mit Kunststoffdübeln und verbinden Sie die Karte mit "Relay 1" auf der Steuerung

(Step 4): Schalten Sie die Schwimmbadbeleuchtung mit Relais 4. **ACHTUNG: Maximum 16A pro Relais !**

Step 5: Testen Sie die Fernbedienung mit dem Sender . Mit Kanal A kann die Abdeckung bedient werden. Mit Kanal B können Sie die Poolbeleuchtung schalten

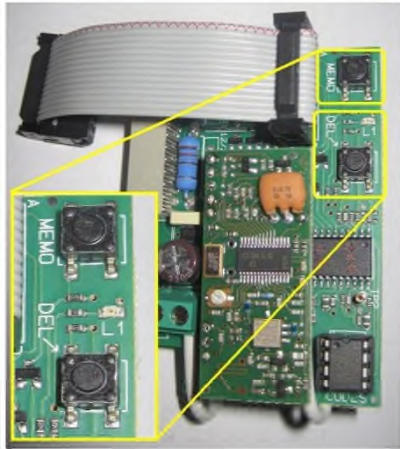
VIII.6 : Fernbedienung

| Nr | Beschreibung |
|----|---|
| 1 | Relaiskarte mit 4x 16A Relais |
| 2 | Datakabel zwischen Relaiskarte und Steuerung |
| 3 | Relais 4: Relais zum schalten der Beleuchtung |
| 4 | Dübel für die Befestigung der Relaisplatine |
| 5 | Konnektor für die Verbindung zwischen Empfänger und Steuerung |
| 6 | MEMO Taste |
| 7 | DELETE Taste |
| 8 | Antenne |
| 9 | Kanal A der Fernbedienung |
| 10 | Kanal B der Fernbedienung |
| 11 | Antenne mit coax Kabel |



VIII.6 : Remote control

Programmierung Sender/Empfänger*



- STEP 1: Halt DEL eingedrückt (💡 linkt (schnell)).
- STEP 2: Drück auf A (💡 brennt kurz).
- STEP 3: Lass DEL los (💡 aus).
- STEP 4: Halt MEMO eingedrückt (💡 blinkt (langsam)).
- STEP 5: Drück auf A (💡 aus, danach wieder blinken).
- STEP 6: Lass MEMO los (💡 blinkt, bleibt blinken bis man auf A drückt).
- STEP 7: Drück auf A (💡 an, bis man los lasst).

(*) Wird schon im Werk gemacht,
gilt also nur für neue oder extra Sender.

VIII.7 : Weitgehende Anleitung

ACHTUNG: ÄNDERN SIE KEINE EINSTELLUNGEN AB WENN SIE NICHT DIE NÖTIGE SCHULUNG GEFOLGT HABEN !!!

Wenn die Steuerung initialisiert ist, kann man die Endpositionen oder andere Einstellungen noch abändern über MENU.

- Scrollen machen Sie mit T1 und T3.
- Ihre Wahl befestigen machen Sie mit T2 (= enter)
- Gebrauchen Sie T4 um in das Menu zu gehen. Mit T4 können Sie auch zurückgehen.

Menu



Auf T4 drücken (MENU)

Setting 1: Sprache



Wählen Sie Ihre SPRACHE und befestigen Sie mit T2

Setting 2: Motortyp



Wählen Sie SCUBA-A und befestigen Sie mit T2
ACHTUNG: Wenn Sie das Motortyp ändern, müssen die Endpositionen neu gespeichert werden.

Setting 3: Drehrichtung



Kontrollieren Sie die Drehrichtung durch T1 oder T3 zu drücken und ändern Sie wenn nötig mit T4. Sobald die Drehrichtung richtig ist, befestigen mit T2.
ACHTUNG: Wenn Sie die Drehrichtung ändern, müssen die Endpositionen neu gespeichert werden.

Setting 4: Speichern der Endpositionen



T1 drücken bis die Abdeckung offen ist. Um die AUF Position zu speichern, erst T2 drücken, anhalten und gleichzeitig T1 drücken. Die Befestigung erscheint auf den LCD Schirm .

T3 drücken bis die Abdeckung geschlossen ist. Um die ZU Position zu speichern, erst T2 drücken, anhalten und gleichzeitig T3 drücken. Die Befestigung erscheint auf den LCD Schirm . T4 ist zurückgehen.

VIII.8 : Problemlösung und Fehlermeldungen

| FEHLERMELDUNG | BESCHREIBUNG | AKTION |
|----------------|--|--|
| LAUFZEIT | MAXIMUM LAUFZEIT DES MOTORS IST ÜBERSCHRITTEN | 10 MINUTEN WARTEN – FEHLER LÖSCHEN MIT DEM SCHLÜSSEL STANDARDEINSTELLUNG = 10 MINUTEN |
| STOP AKTIVIERT | KEINE VERBINDUNG ZWISCHEN 8-9 AUF DER STEUERUNG SCHLÜSSELSCHALTER NICHT ANGESCHLOSSEN ODER SCHLÜSSEL AUF "0" | MACHEN SIE DEN SCHLÜSSEL AUF "1" |
| NIVEAU 1 | KEINE VERBINDUNG ZWISCHEN 10-11 AUF DER STEUERUNG WASSER NIVEAU NICHT OK ODER KEINE BRÜCKE ZWISCHEN 10-11 | WASSERNIVEAU KONTROLLIEREN UND SOBALD OK DEN FEHLER LÖSCHEN MIT DEM SCHLÜSSEL |
| STROM HOCH | MAXIMUM STROM DES MOTORS IST ÜBERSCHRITTEN | KABEL KONTROLLIEREN KONTROLLIEREN SIE OB DER ROLLADEN NICHT BLOKKIERT IST - FEHLER LÖSCHEN MIT DEM SCHLÜSSEL WENN DER ROLLADEN FREI BEWEGEN KANN UND SIE KRIEGEN IMMER DIE GLEICHE FEHLERMELDUNG → IHR VERTEILER KONTAKTIEREN |
| KEIN PULSEN | DIE STEUERUNG KRIEGT KEINE PULSEN VOM PULSGEBER | KABEL KONTROLLIEREN WENN KABEL OK, GLEICHSPANNUNG ZWISCHEN 3-4 (12 Vdc) MESSEN WENN KABEL UND STEUERUNG OK → IHR VERTEILER KONTAKTIEREN |
| TEMPERATUR | MAXIMUM TEMPERATUR DER STEUERUNG IST ÜBERSCHRITTEN | 20 MINUTEN WARTEN – FEHLER LÖSCHEN MIT DEM SCHLÜSSEL FALLS SIE DIESE FEHLERMELDUNG ÖFTERS HABEN → IHR VERTEILER KONTAKTIEREN |

IX. Gebrauch und Wartung

1. Öffnen und schließen

- Erst das Schwimmbad vollständig räumen.
- Personen, Haustiere oder Gegenstände im Schwimmbecken oder rundum das Schwimmbecken dürfen das normale Funktionieren nicht behindern.
- Überprüfen Sie ob das Wasserniveau in Ordnung ist. Niveauregelung bei einer automatischen Lamellenabdeckung ist notwendig.
- Beim Öffnen und Schließen die Bewegungen des Rollladens überwachen.
- Bei Unregelmäßigkeiten der Rollladen unmittelbar stoppen mit dem Schlüssel.
- Nimmer das Öffnen oder Schließen forcieren !
- pH soll zwischen 7 & 7,6 sein
- Cl soll zwischen 0,5 & 3 mg/l sein

2. Wartung

- Der Rohrmotor ist wartungsfrei.
- Wartung der Lamellen:
 - Mindestens zweimal im Jahr die Lamellen sauber machen und entkalken. Niemals einen Dämpfer anwenden für die Reinigung.
 - Die offene Seite einer Transparenten oder Solarlamelle kann sich mit Algen füllen. Das ist mit einem Anti-Algenprodukt zu behandeln.
 - Der Chlorgehalt und PH-Wert sollen jederzeit richtig sein.
 - Maximaltemperatur vom Schwimmbadwasser = 32°C.
 - Organisch und Pflanzenmaterial wie Blätter, Kiefernadeln, Gras usw. müssen vom Rollladen weggenommen werden. Sonst bekommt man Flecken auf den Lamellen.
 - Der Rollladen soll nicht unnötig betreten werden. Er ist kein Spielplatz für Kinder.
 - Solarlamellen müssen immer abgeschirmt werden vom Sonnenlicht wenn sie nicht mit Wasser in Kontakt sind.
 - Bei Frostwetter werden die Lamellen spröde.
 - Bei schwerem Hagel soll der Rollladen geöffnet werden um Schaden zu vermeiden.
 - Die **Filteranlage** muß immer in Betrieb sein wenn der Rollladen geschlossen ist. Die Wärme unter den Lamellen wird auf dieser Weise abgeführt.
 - **Kodensation:** Die Lamellen aus PVC sind wasserdicht aber nicht luftdicht. Deswegen ist Kondensation in den Lamellen nicht zu vermeiden. Bei Transparenten und Solarlamellen ist das Kondenswasser dann auch sichtbar.

Wartung vom Edelstahl:

- Alle Teile der Abdeckung sind aus Edelstahl V4A. Diese Edelstahl mit Werkstoffnummer 1.4404 kann angewendet werden bei Chloranlagen und Salzanlagen falls
 - $7 < \text{pH} < 7,6$
 - $0,5 < \text{Cl} < 3\text{mg/l}$
 - Totalität der Salzverbindungen $< 5000\text{ppm}$
 - $T < 35^\circ\text{C}$
 - $\text{EC} < 2,1 \text{ mS/cm}$
 - $\text{Fe} < 0,2 \text{ mg/l}$ → Becken nie mit Brunnenwasser befüllen
- Das Becken und Beckenwasser müssen geerdet werden mit einer separaten Erdleitung ($R < 30\Omega$) um Streuströme zu vermeiden → galvanische Korrosion
- Wartung vom Edelstahl: sichtbare Teile regelmäßig reinigen um Kontaktkorrosion zu vermeiden, vor allem auf der Wasserlinie. T&A bietet Edelstahlreiniger an in Sprühdosen (Artikelnummer T&A = G-000121)
- Vermeiden Sie auch:
 - Beschädigungen der Oberfläche des Edelstahls
 - Bearbeitung des Edelstahls ohne nachträgliche Passivierung
 - Behandlung des Edelstahls mit Stahlwerkzeugen → Kohlenstoffverseuchung

Wartung vom Edelstahl:

- Trotz allen Maßnahmen kann sich oberflächliche Korrosion (Schleier-Rost) formen. Dieser Rost ist oft ungefährlich da Edelstahl immer wieder eine neue Schutzschicht bildet. Es ist aber empfehlenswert die Teile zu reinigen mit ScotchBrite© (3M) und eine Schutzschicht (EPOXY basiert) an zu bringen mit einer Sprühdose (Artikelnummer T&A = AG-000122)
- Bei Lochfraßkorrosion müssen die infizierte Teile getauscht werden
- Korrosion ist immer Folge einer falschen Wasseraufbereitung oder Anwendung des Materials und wird deswegen nicht vom Hersteller gewährleistet.

- Was macht man im Winter ?
 - Becken in betrieb und frostfrei → die Abdeckung kann ganz normal bedient werden
 - Becken nicht in Betrieb: Keine Filterung und Wasserniveau abgesenkt → Lamellen sauber machen und aufrollen. Die Lamellen abschirmen vom Sonnenlicht.
- Fehler / Störungen:
 - Falls Sie Fehler/Störungen haben am Rollladen, bitte Ihren Verteiler kontaktieren

