

Technische Daten

Polar 2-50



Eigenschaften

- Serienmäßig mit 2 Schweißleisten (vorne/hinten)
- Serienmäßig mit Doppelschweißung (2 Schweißdrähte) Optional ohne Aufpreis: Trennschweißung/Breitschweißung (10 mm)
- Einfach abnehmbare Silikonhalterungen für problemlose Reinigung
- Serienmäßig mit digitaler Zeitsteuerung mit Speicher für 10 Programme
- Serienmäßig mit Soft Air für optimalen Schutz von Produkt und Vakuumbbeutel
- Edelstahlgehäuse und flache Arbeitsplatte
- Wird mit 4 Einlegeplatten geliefert, für schnelleren Zyklus und optimale Produktpositionierung
- Schutzart IP-65

Optionen

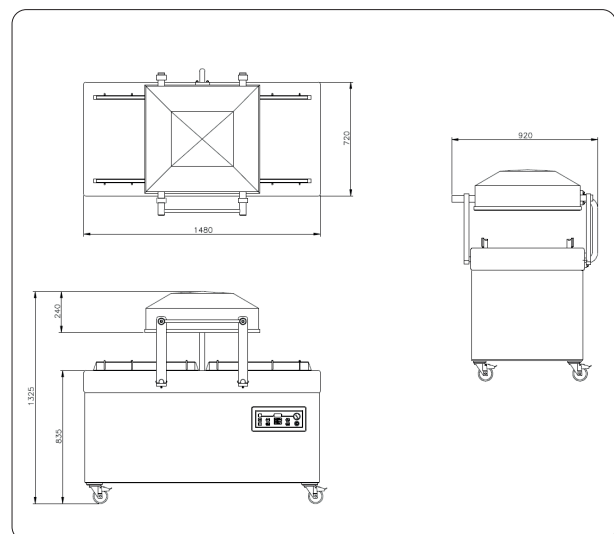
- 1-2 Trennschweißung/Bi-Aktiv-Schweißung
- Sensorsteuerung
- ACS (Advanced Control System)
- Flüssigkeitskontrolle
- Begasung (inkl. Druckluftanschluss)
- Vorbereitung für externe Pumpe
- (Leichte) Beutelklemme

Zubehör

- Thermo-Etikettendrucker (nur in Kombination mit ACS)
- Schrägeinlegeplatte (für Flüssigkeiten und Pulver)
- Servicesatz für Standardwartung



Abmessungen mm



Spezifikationen	Polar 2-50
Kammer LxBxH (mm)	500x620x240
Maschine LxBxH (mm)	920x1480x1325
Spannung	400V-3-50Hz 230V-3-50Hz 220V-3-60Hz 200V-3-50/60Hz
Pumpenkapazität 50 Hz/60 Hz (m3)	100 / 120
Maschinenzyklus 50 Hz/60 Hz (s)	13 - 28 / 11 - 25
Anschlusswert (kW)	2,6 - 3,9
Gewicht (kg)	345
Netto-Länge der Schweißnaht (mm)	2 x 620
Schweißleistenkonfiguration (Standardausführung)	