

Technische Daten

Boxer 42XL



Eigenschaften

- Serienmäßig mit 1 Schweißleiste (vorne)
- Serienmäßig mit Doppelschweißung (2 Schweißdrähte) Optional ohne Aufpreis: Trennschweißung/Breitschweißung
- Einfach abnehmbare Schweißleiste für problemlose Reinigung
- Programm für Pumpenwartung und -reinigung
- Serienmäßig mit digitaler Zeitsteuerung mit Speicher für 10 Programme
- Serienmäßig mit Soft Air für optimalen Schutz von Produkt und Vakuumbbeutel
- Edelstahlgehäuse und transparenter Deckel
- Wird mit 3 Einlegeplatten geliefert, für schnelleren Zyklus und optimale Produktpositionierung

Optionen

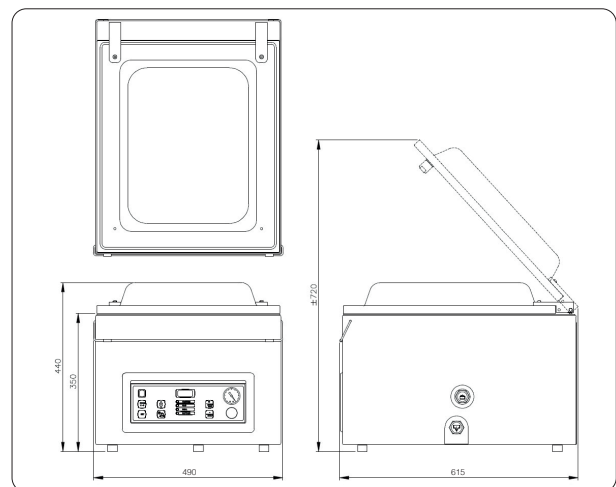
- Zweite Schweißleiste
- 1-2 Trennschweißung
- Sensorsteuerung
- ACS (Advanced Control System)
- Flüssigkeitskontrolle
- Begasung
- Bi-Aktiv-Schweißung

Zubehör

- Thermo-Etikettendrucker (nur in Kombination mit ACS)
- Schrägeinlegeplatte (für Flüssigkeiten und Pulver)
- Externer Adapter
- Servicesatz für Standardwartung
- Universal-Rollwagen mit Ablagen



Abmessungen mm



Spezifikationen	Boxer 42XL	
Kammer LxBxH (mm)	460x420x180	
Maschine LxBxH (mm)	615x490x440	
Spannung	230V-1-50Hz 100V-1-50/60Hz 110/115V-1-60Hz 220V-1-60Hz	
Pumpenkapazität 50 Hz/60 Hz	21 / 25	
Maschinenzyklus 50 Hz/60 Hz (s)	13-35 / 11 - 31	
Anschlusswert (kW)	0,8 - 1,0	
Gewicht (kg)	72	
Netto-Länge der Schweißnaht	410	
Schweißleistenkonfiguration - Standardausführung - Option	Standard 	Option