



Henkelman
vacuum packaging



Benutzerhandbuch
Vakuum-Verpackungsmaschine
Boxer

Art.-Nr. 0895052

Version 03-'24

Übersetzung der Originalbetriebsanleitung

www.henkelman.com



- Die Maschine ist nicht zur Verpackung giftiger, ätzender, reizender oder potenziell explosiver Materialien geeignet.
- Alle für die Bedienung dieser Maschine verantwortlichen Personen müssen mindestens die Kapitel zu Betrieb und Sicherheit in dieser Betriebsanleitung vollständig lesen und verstehen.
- Alle für die Montage, Installation, Wartung und/oder Reparaturen verantwortlichen Personen müssen diese Betriebsanleitung vollständig lesen und verstehen.
- Der Benutzer ist jederzeit und vollständig für die Interpretation und die Verwendung dieser Anleitung verantwortlich. Wenden Sie sich bei Fragen oder Zweifeln hinsichtlich der korrekten Interpretation an den Eigentümer oder den Manager.
- Dieses Handbuch sollte in der Nähe der Maschine und für alle Benutzer leicht zugänglich aufbewahrt werden.
- Alle größeren Wartungsarbeiten, Modifikationen der Maschine und Beobachtungen müssen in einem Logbuch festgehalten werden, vgl. *Logbuch* auf Seite 82.
- Modifikationen der Installation bzw. der Maschine sind nur mit vorheriger schriftlicher Zustimmung des Lieferanten gestattet.
- Für in diesem Handbuch nicht behandelte besondere Wartungsarbeiten wenden Sie sich an den Lieferanten.
- Halten Sie jederzeit alle in *Sicherheit* auf Seite 10 aufgeführten Sicherheitsanforderungen ein.
- Die korrekte Funktion und die Sicherheit der Maschine können nur garantiert werden, wenn die empfohlenen Wartungsmaßnahmen zeitgerecht und korrekt durchgeführt werden.
- Die Illustrationen können sich von Ihrer Maschine unterscheiden.

Copyright © Henkelman BV2017-2024

Henkelman BV behält sich das Recht vor, Spezifikationen und/oder Ersatzteile ohne vorherige Ankündigung zu ändern.

Auch der Inhalt dieses Benutzerhandbuchs kann ohne vorherige Ankündigung geändert werden.

Informationen zu Einstellungen, Wartung und Reparaturen, die Sie in diesem Benutzerhandbuch nicht finden, erhalten Sie von der technischen Abteilung Ihres Lieferanten.

Henkelman BV übernimmt keinerlei Haftung für Schäden und/oder Probleme, die durch die Verwendung nicht von Henkelman BV gelieferter Ersatzteile entstehen.

Dieses Benutzerhandbuch wurde mit größter Sorgfalt erstellt. Henkelman BV übernimmt keinerlei Verantwortung für Fehler in diesem Handbuch und/oder für fehlerhafte Interpretationen der Anleitungen.

Alle Rechte vorbehalten. Kein Teil dieser Veröffentlichung darf ohne die vorherige schriftliche Zustimmung von Henkelman BV reproduziert, in Computerdatenbanken gespeichert oder in irgendeiner Form, ob elektronisch, mechanisch, durch Fotokopie, Aufzeichnung oder in anderer Weise, öffentlich gemacht werden. Dies gilt auch für alle zugehörigen Zeichnungen und Diagramme.

Inhalt

Abbildungsverzeichnis.....	6
1 Vorwort.....	7
1.1 Liste der in diesem Handbuch verwendeten Symbole.....	7
1.2 Qualifiziertes Personal.....	7
1.3 Aufbewahrung des Handbuchs.....	8
1.4 Vorgeschriebene Informationen.....	8
1.5 Garantiebestimmungen.....	8
1.6 Haftung.....	9
1.7 Begriffe und Abkürzungen.....	9
2 Sicherheit.....	10
2.1 Piktogramme an der Maschine.....	10
2.2 Allgemeine Warnungen.....	11
2.3 Warnungen bei der Verwendung.....	13
2.4 Warnungen für das Bedienpersonal.....	14
3 Einführung.....	15
4 Beschreibung der Maschine.....	16
4.1 Boxer-Reihe.....	16
4.1.1 Übersicht über die Hauptkomponenten.....	17
4.2 Beschreibung des Verpackungsvorgangs und der Maschinenfunktionen.....	18
4.2.1 Verpackungsvorgang/Maschinenfunktionen.....	18
4.2.2 Allgemeine Funktionen.....	22
4.3 Schweißsystem.....	23
5 Installation.....	24
5.1 Transport und Installation.....	24
5.2 Anschluss der Maschine.....	24
5.3 Vor der ersten Verwendung.....	25
6 Bedienung.....	26
6.1 10-Programm-Steuersystem (10-PCS).....	26
6.1.1 Bedienelemente.....	26
6.1.2 Starten der Maschine.....	27
6.1.3 Starten des Verpackungszyklus.....	27
6.1.4 Weiterschalten zum nächsten Schritt im Zyklus.....	28
6.1.5 Beenden eines Programms.....	28
6.1.6 Ändern der Programmeinstellungen.....	28
6.1.6.1 Vakuum.....	28
6.1.6.2 Vakuum (automatisch).....	29
6.1.6.3 Vakuum+ (optional).....	29
6.1.6.4 Begasung (optional).....	30

6.1.6.5 Begasung+ (optional).....	30
6.1.6.6 Dampfsensor (optional).....	30
6.1.6.7 Dampfsensor+ (optional).....	31
6.1.6.8 Frischfleisch (optional).....	31
6.1.6.9 Multizyklus-Vakuum (optional).....	32
6.1.6.10 Schweißung.....	32
6.1.6.11 Softbelüftung.....	33
6.1.6.12 Externes Vakuumieren (optional).....	33
6.1.7 Beispielprogramme.....	34
6.1.8 Anleitung zu den Funktionswerten.....	35
6.2 Advanced Control System (ACS).....	38
6.2.1 Bedienelemente.....	38
6.2.1.1 Ändern der ACS-Einstellungen.....	39
6.2.1.2 Import/Export von Daten.....	41
6.2.1.3 PIN Datenbank.....	42
6.2.2 Starten der Maschine.....	44
6.2.3 Starten des Verpackungszyklus.....	44
6.2.4 Weiterschalten zum nächsten Schritt im Zyklus.....	44
6.2.5 Ändern der Programmeinstellungen.....	44
6.2.5.1 Programmierung der ACS-Steuerung mit dem PC.....	45
6.2.5.2 Funktionen.....	46
6.2.5.3 Vakuum.....	46
6.2.5.4 Vakuum (automatisch).....	47
6.2.5.5 Vakuum+ (optional).....	47
6.2.5.6 Begasung (optional).....	47
6.2.5.7 Begasung+ (optional).....	48
6.2.5.8 Dampfsensor (optional).....	48
6.2.5.9 Dampfsensor+ (optional).....	49
6.2.5.10 Frischfleisch (optional).....	49
6.2.5.11 Stufenvakuum (optional).....	50
6.2.5.12 Marinieren (optional).....	50
6.2.5.13 Zart Plus (optional).....	51
6.2.5.14 Weckgläser (optional).....	52
6.2.5.15 Schweißung.....	52
6.2.5.16 Softbelüftung.....	53
6.2.5.17 Externes Vakuumieren (optional).....	53
6.2.5.18 Lieferantendaten.....	54
6.2.6 Beenden eines Programms.....	54
6.2.7 Drucker.....	54
6.2.7.1 Etikettendrucker anschließen.....	54
6.2.7.2 Etiketten erstellen.....	55
6.2.7.3 Eine Papierrolle auswechseln.....	56
6.2.7.4 Etikettendrucker ausrichten.....	57
6.2.8 Beispielprogramme.....	58
6.2.9 Anleitung zu den Funktionswerten.....	59
7 Wartung.....	62

7.1	Wartungsplan.....	62
7.2	Reinigung der Maschine.....	63
7.3	Austausch des Schweißdrahts.....	63
7.4	Austausch des Silikongummis der Silikonhalter.....	65
7.5	Austausch der Deckeldichtung.....	66
7.6	Inspektion der Gasdruckdämpfer.....	67
7.7	Wartung Vakuumpumpe.....	67
7.7.1	Übersicht.....	67
7.7.1.1	Busch-Pumpe 8 m ³ /h.....	67
7.7.1.2	Busch-Pumpe 16 - 21 m ³ /h.....	68
7.7.1.3	Becker-Pumpe 16 - 21 m ³ /h.....	69
7.7.2	Ablassen und Nachfüllen des Öls.....	70
7.7.3	Austausch des Ölnebelfilters.....	71
7.7.3.1	Busch-Pumpe 8 m ³ /h.....	71
7.7.3.2	Busch-Pumpe 16 - 21 m ³ /h.....	72
7.7.4	Durchführung des Pumpenreinigungsprogramms.....	72
8	Problemlösung und Fehlercodes.....	74
9	Entsorgung.....	77
10	Anhänge.....	78
10.1	Technische Daten.....	78
10.1.1	Boxer-Reihe.....	78
10.2	Elektroinstallation.....	80
10.3	Dampfdruckkurve von Wasser.....	81
10.4	Logbuch.....	82

Abbildungsverzeichnis

Abbildung 1: Übersicht über die Hauptkomponenten.....	17
Abbildung 2: Übersicht über das Schweißsystem.....	23
Abbildung 3: Bedienfeld des 10-Programme-Steuersystems.....	26
Abbildung 4: Adaptersatz für Externes Vakuumieren (10-Programme-Steuersystem).....	34
Abbildung 5: Bedienfeld des ACS (Advanced Control System).....	38
Abbildung 6: Mögliche Bildschirmmodi.....	39
Abbildung 7: Mögliche Bildschirmmodi.....	39
Abbildung 8: Übersicht über das Einstellungsmenü.....	41
Abbildung 9: Beispiel für ein exportiertes Datenprotokoll.....	43
Abbildung 10: Bildschirmfoto des Navigationsmodus und der Bedientasten des ACS.....	44
Abbildung 11: Adaptersatz für Externes Vakuumieren (ACS).....	54
Abbildung 12: Die Papierrolle auswechseln.....	56
Abbildung 13: Etikettendrucker ausrichten.....	57
Abbildung 14: Erstes Etikett drucken.....	57
Abbildung 15: Entfernen der Schweißleiste.....	64
Abbildung 16: Austausch des Schweißdrahts.....	64
Abbildung 17: Austausch des Silikongummis der Silikonhalter.....	65
Abbildung 18: Austausch der Deckeldichtung.....	66
Abbildung 19: Übersicht über die Busch-Pumpe.....	67
Abbildung 20: Übersicht über die Busch-Pumpe.....	68
Abbildung 21: Übersicht über die Becker-Pumpe.....	69
Abbildung 22: Montageplatte Boxer 52.....	70
Abbildung 23: Austausch des Ölnebelfilters.....	71
Abbildung 24: Austausch des Ölnebelfilters.....	72
Abbildung 25: Übersicht über die Elektroinstallation.....	80
Abbildung 26: Dampfdruckkurve von Wasser.....	81

1 Vorwort

Dies ist das Handbuch für die Baureihe Henkelman Vakuum-Verpackungsmaschine: Boxer.

Dieses Handbuch richtet sich an alle Personen, die mit der Maschine arbeiten oder sie warten.

Es enthält Informationen und Anleitungen zu Installation, Betrieb und Wartung der Maschine. Wir empfehlen, dieses Handbuch sorgfältig zu lesen, bevor Sie die Maschine verwenden, und alle Verfahren und Anleitungen streng zu befolgen. Dadurch stellen Sie sicher, dass Sie die Maschine optimal nutzen, und vermeiden Unfälle und ernsthafte Verletzungen.

1.1 Liste der in diesem Handbuch verwendeten Symbole

Für alle Bedienvorgänge, bei denen Gefahren für die Sicherheit des Bedieners und/oder Technikers bestehen, und bei denen besonders vorsichtig vorgegangen werden muss, werden die folgenden Symbole verwendet.



Weist auf eine gefährliche Situation hin, die wenn sie nicht vermieden wird, bei Nichtbeachtung der Sicherheitsanweisungen zu schweren Verletzungen oder zum Tod und/oder möglicherweise zu Sachschäden führen kann.



Weist auf eine gefährliche Situation hin, die wenn sie nicht vermieden wird, bei Nichtbeachtung der Sicherheitsanweisungen zu geringfügigen oder mittelschweren Verletzungen und/oder möglicherweise zu Sachschäden führen kann.



Weist auf zusätzliche Informationen hin, die nützlich sind, um eine Aufgabe zu erledigen oder um Probleme zu vermeiden.



Dieses Symbol warnt vor hoher Spannung.

1.2 Qualifiziertes Personal

Dieses Dokument ist für qualifizierte Mitarbeiter bestimmt.



Der Begriff „qualifiziertes Personal“ definiert hier Personen, die die Maschine, die sichere Installation, den sicheren Betrieb und die sichere Wartung gut kennen. Qualifiziertes Personal ist körperlich in der Lage, die erforderlichen Aufgaben auszuführen, sind mit allen relevanten lokalen Sicherheitsregeln und -vorschriften vertraut und wurden geschult, um die Maschine sicher zu installieren, zu bedienen und zu warten. Es liegt in der Verantwortung des Unternehmens, dass die Maschine installiert, betreibt oder wartet, dafür zu sorgen, dass ihr Personal diese Anforderungen erfüllt.

1.3 Aufbewahrung des Handbuchs

Dieses Handbuch ist Teil des Produkts. Bewahren Sie das Handbuch in der unmittelbaren Umgebung des Produkts auf. Geben Sie allen Bedienern und Technikern, die mit der Vakuum-Verpackungsmaschine zu tun haben, eine Kopie des Handbuchs.

1.4 Vorgeschriebene Informationen

Die Henkelman Boxer Vakuum-Verpackungsmaschine wurde gemäß den folgenden Richtlinien entwickelt:

- 2006/42/EU: Maschinenrichtlinie
- 2014/30/EU: EMV-Richtlinie



Die EG-Erklärung ist im Lieferumfang der Maschine enthalten. Ein Exemplar ist auf Anfrage erhältlich, bitte wenden Sie sich an den Hersteller.

1.5 Garantiebestimmungen

Die Garantie unterliegt den folgenden Einschränkungen. Der Garantiezeitraum der von Henkelman BV gelieferten Produkte beträgt 3 Jahre ab dem auf dem Kaufvertrag angegebenen Datum. Diese Garantie ist auf Fertigungs- und Verarbeitungsdefekte beschränkt und deckt daher nicht Maschinenausfälle ab, die durch Teile des Produkts verursacht werden, die Verschleißprozessen unterliegen. Der normale Verschleiß, der bei der Verwendung dieses Produkts zu erwarten ist, fällt daher nicht unter die Garantie.

- Die Verantwortung von Henkelman BV beschränkt sich auf das Ersetzen defekter Teile; wir erkennen keine Ansprüche auf der Grundlage anderer Schäden oder Kosten an.
- Die Garantie verfällt bei zu spät oder nicht erfolgten Wartungsmaßnahmen automatisch.
- Wenn Sie Zweifel hinsichtlich der Wartungsmaßnahmen haben, oder wenn die Maschine nicht korrekt funktioniert, wenden Sie sich stets an Ihren Lieferanten.
- Die Garantie gilt nicht, wenn der Defekt durch inkorrekte oder nachlässige Verwendung der Maschine oder durch nicht im Einklang mit den in diesem Handbuch gegebenen Anweisungen erfolgte Wartungsmaßnahmen verursacht ist.
- Die Garantie verfällt bei Reparaturen oder Modifikationen der Maschine durch Dritte.
- Durch externe Faktoren/Unfälle verursachte Defekte fallen nicht unter die Garantie.
- Wenn wir im Rahmen der sich aus dieser Garantie ergebenden Verpflichtungen Teile ersetzen, gehen die ersetzten Teile in unser Eigentum über.

Die Bestimmungen zu Garantie und Haftung sind Teil der Allgemeinen Geschäftsbedingungen für den Verkauf, die Sie auf Anfrage erhalten können.

1.6 Haftung

- Jegliche Haftung, sofern nicht gesetzlich vorgeschrieben, wird ausdrücklich ausgeschlossen.
- Unsere Haftung überschreitet in keinem Fall den Gesamtwert der jeweiligen Maschine.
- Mit Ausnahme der gültigen gesetzlichen Regelungen zur öffentlichen Ordnung sowie nach Treu und Glauben haften wir nicht für Schäden jeglicher Art, die der Gegenpartei oder einer Drittpartei direkt oder indirekt entstehen können, einschließlich entgangener Gewinne, Schäden an beweglichem und unbeweglichem Eigentum oder Personenschäden.
- Wir übernehmen keinerlei Haftung für Schäden, die durch die Nutzung des Produkts oder durch seine Nichteignung für den Zweck, für den die Gegenpartei das Produkt erworben hat, verursacht werden

1.7 Begriffe und Abkürzungen

10-PCS	10-Programm-Steuersystem
ACS	Advanced Control System
Maschine	Vakuum-Verpackungsmaschine
Pumpe	Vakuumpumpe

2 Sicherheit

Ihr Vakuum-Verpackungsmaschine wurde sorgfältig entworfen und gefertigt, damit Sie es sicher verwenden können. Dies wird durch die EG-Konformitätserklärung unterstrichen. Es gibt jedoch immer Gefahren und Sicherheitsrisiken, die nicht vollständig beseitigt werden können. Diese Gefahren und Risiken sind mit den Gebrauchsfunktionen der Maschine und seiner Verwendung durch den Benutzer verbunden. Dieser Abschnitt behandelt Sicherheitshinweise und -maßnahmen, wie diese markiert sind und welche Anforderungen Benutzer erfüllen müssen. Es ist sehr wichtig, dass Sie mit diesen Sicherheitshinweisen und -anforderungen vertraut sind und sie jederzeit einhalten!

2.1 Piktogramme an der Maschine

An der Maschine befinden sich Piktogramme und Warnungen, die Benutzer auf mögliche Gefahren aufmerksam machen.



Warnzeichen „Hohe Spannung“

- An der Rückseite der Maschine



Warnzeichen „Heiß“

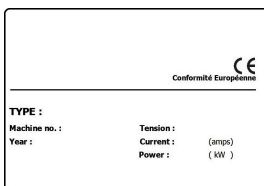
- An den Schweißbleisten und an der Vakuumpumpe



Warnzeichen „Gasanschluss“ (optional)

Anschluss von Sauerstoff nur an eine Maschine mit Sauerstoffpumpe. Es sind nur Gase für Ernährungszwecke oder inerte Gase erlaubt.

- An der Rückseite der Maschine



Maschinenplakette

- An der Rückseite der Maschine



Prüfen Sie regelmäßig, ob die Piktogramme und Markierungen klar erkennbar und lesbar sind. Wenn dies nicht der Fall ist, tauschen Sie sie aus.

2.2 Allgemeine Warnungen



- Alle für die Bedienung dieser Maschine verantwortlichen Personen müssen mindestens die Kapitel *Sicherheit* auf Seite 10 und *Bedienung* auf Seite 26 vollständig lesen und verstehen.
- Die Nichtbeachtung der Sicherheitsanweisungen kann erhebliche Verletzungen nach sich ziehen.
- Verpacken Sie niemals Produkte, die durch das Vakuum beschädigt werden können.
- Vakuumieren Sie niemals lebende Tiere.
- Garantie und/oder Haftung verfallen, wenn durch Reparaturen und/oder Modifikationen, die nicht vom Lieferanten oder einem seiner Vertriebshändler autorisiert sind, Schäden entstehen.
- Wenden Sie sich bei Fehlfunktionen an den Lieferanten.
- Eine Hochdruckreinigung ist nicht zulässig. Dadurch können die Elektronik oder andere Komponenten beschädigt werden.
- Achten Sie darauf, dass kein Wasser in den Lüftungseinlass der Kammer oder in den Auslass der Pumpe eindringt. Dies verursacht irreparable Beschädigungen der Pumpe.
- Der Arbeitsbereich rund um die Maschine muss sicher sein. Der Eigentümer der Maschine muss die erforderlichen Vorsichtsmaßnahmen treffen, um die Maschine in sicherer Weise betreiben zu können.
- Die Maschine darf nicht in einer explosionsgefährdeten Umgebung betrieben werden.
- Die Maschine wurde so entwickelt, dass die Produktion unter normalen Umgebungsbedingungen sicher ist.
- Der Eigentümer der Maschine muss dafür sorgen, dass die Anweisungen in diesem Handbuch tatsächlich eingehalten werden.
- Die vorhandenen Sicherheitseinrichtungen dürfen nicht entfernt werden.
- Die korrekte Funktion und die Sicherheit der Maschine können nur garantiert werden, wenn die empfohlenen Wartungsmaßnahmen zeitgerecht und korrekt durchgeführt werden.
- Wenn Arbeiten an der Maschine durchgeführt werden müssen, muss diese von der Stromversorgung und, wenn vorhanden, auch von der Gasversorgung getrennt und gegen versehentlichen erneuten Anschluss geschützt werden.



- Arbeiten an der Elektroinstallation dürfen nur von qualifizierten Experten durchgeführt werden.
- Es müssen interne Prozeduren und Überwachungseinrichtungen vorhanden sein, um sicherzustellen, dass alle relevanten Stromanschlüsse getrennt sind.
- Die Maschine darf während Reinigungs-, Inspektions-, Reparatur- und Wartungsarbeiten nicht in Betrieb sein und muss durch Ziehen des Netzsteckers von der Stromversorgung getrennt sein.
- Führen Sie niemals Schweißarbeiten an der Maschine durch, ohne zuvor die Kabelverbindung oder die Elektrokomponenten getrennt zu haben.
- Verwenden Sie das Netzteil der Steuereinheit niemals zum Anschluss anderer Maschinen.

- Alle elektrischen Anschlüsse müssen gemäß dem Schaltdiagramm mit den Klemmleisten verbunden werden.

2.3 Warnungen bei der Verwendung



- Stellen Sie vor dem Starten der Maschine sicher, dass keine Installationsarbeiten durchgeführt werden, und dass die Maschine einsatzbereit ist.
- Die Maschine darf nicht von dazu nicht berechtigten Personen bedient werden. Dies sollte von dem/den Maschinenbediener(n) überwacht werden.
- Wenden Sie sich sofort an den Servicetechniker Ihrer technischen Abteilung oder an Ihren Händler, wenn etwas nicht in Ordnung zu sein scheint – etwa wenn ungewöhnliche Vibrationen oder Geräusche auftreten.
- Bei Verwendung der Begasungsoption muss die Gaszufuhr abgestellt werden, wenn die Maschine nicht mehr benutzt wird. Der Arbeitsbereich muss ebenfalls ausreichend belüftet sein.
- Die Maschine darf nicht verwendet werden, wenn der Kunststoff-/Glasdeckel sichtbare Schäden oder Risse aufweist. Wenden Sie sich für eine professionelle Wartung an Ihren Händler.
- Die Komponenten des Schweißsystems können sehr heiß werden. Eine Berührung dieser Komponenten kann zu Verletzungen führen.
- Von unsachgemäßer Verwendung, wie das Ausschalten der Maschine, während ein Vakuum erzeugt wird, wird dringend abgeraten. Derartige Aktionen können Ölaustritte in die Vakuumkammer zur Folge haben.

2.4 Warnungen für das Bedienpersonal



- Alle Bediener müssen mindestens 18 Jahre alt sein.
- Nur dazu berechnigte Personen dürfen an und mit der Maschine arbeiten.
- Personen dürfen nur Arbeiten durchführen, für die sie ausgebildet wurden. Dies gilt für Wartung und normale Verwendung.
- Die Maschine darf nur von dazu ausgebildeten Personen bedient werden.
- Die Maschine darf während des Betriebs nie unbeaufsichtigt sein.
- Die Bediener müssen mit allen möglichen Umständen vertraut sein, damit bei einem Notfall schnell und effektiv reagiert werden kann.
- Wenn ein Bediener Fehler oder Risiken bemerkt oder mit den Sicherheitsmaßnahmen nicht einverstanden ist, muss dies sofort dem Eigentümer oder dem Vorgesetzten mitgeteilt werden.
- Es müssen Sicherheitsschuhe getragen werden.
- Es muss geeignete Arbeitskleidung getragen werden.
- Alle Mitarbeiter müssen die Sicherheitsregeln befolgen, um Gefahren für sich und andere zu vermeiden. Befolgen Sie immer genauestens alle Arbeitsanweisungen.

3 Einführung

Henkelman BV ist ein Lieferant hochmoderner Vakuumverpackungsmaschinen. Unsere Maschinen werden zur Erfüllung der höchsten Standards entwickelt und gefertigt. Sie kombinieren ein elegantes und funktionales Design mit optimaler Benutzerfreundlichkeit und äußerster Langlebigkeit. Nach dem Anschluss an die Stromversorgung ist der Verpackungsprozess ein Kinderspiel. Das intelligente Design sorgt jederzeit für die Einhaltung aller Hygienevorschriften.

Zur Boxer-Serie gehören Modelle zur Tischaufstellung mit verschiedenen Optionen für eine Reihe von Anwendungen. Diese Maschinen verfügen über mehrere Programme und Optionen für eine optimale Verpackung.

4 Beschreibung der Maschine

Dieser Abschnitt enthält eine kurze Einführung in die Maschine sowie eine Übersicht über ihre Hauptkomponenten und -funktionen. Wenn in diesem Handbuch detaillierte Informationen verfügbar sind, wird auf die jeweiligen Abschnitte verwiesen.

4.1 Boxer-Reihe

Vakuumverpackungsmaschinen der Serie Boxer gewährleisten einen einfachen und sicheren Vakuumierungsprozess. Mit der einzigartigen Möglichkeit, Ihre Einstellungen im 10-Programm-Speicher, der bei jedem Boxer zur Standardausführung gehört, abzulegen.



VOLL AUSGESTATTETE REIHE MIT VOLLSTÄNDIGEM ANGEBOIT ZUM VAKUUMIEREN VON UNTERSCHIEDLICHSTEN PRODUKTEN. Als Basis-Tischmodell und als voll ausgeführte Vakuumverpackungsmaschine erhältlich.

- Standard mit 10-Programm-Speicher
- Standard mit doppelter Abdichtung
- Kostenlos: Abschneidbare breite Dichtung
- Standardlieferung mit Einsatzplatten

4.1.1 Übersicht über die Hauptkomponenten

Die nachfolgende Abbildung zeigt die Hauptkomponenten der Boxer-Baureihe. Das abgebildete Modell kann sich von Ihrer Maschine unterscheiden.

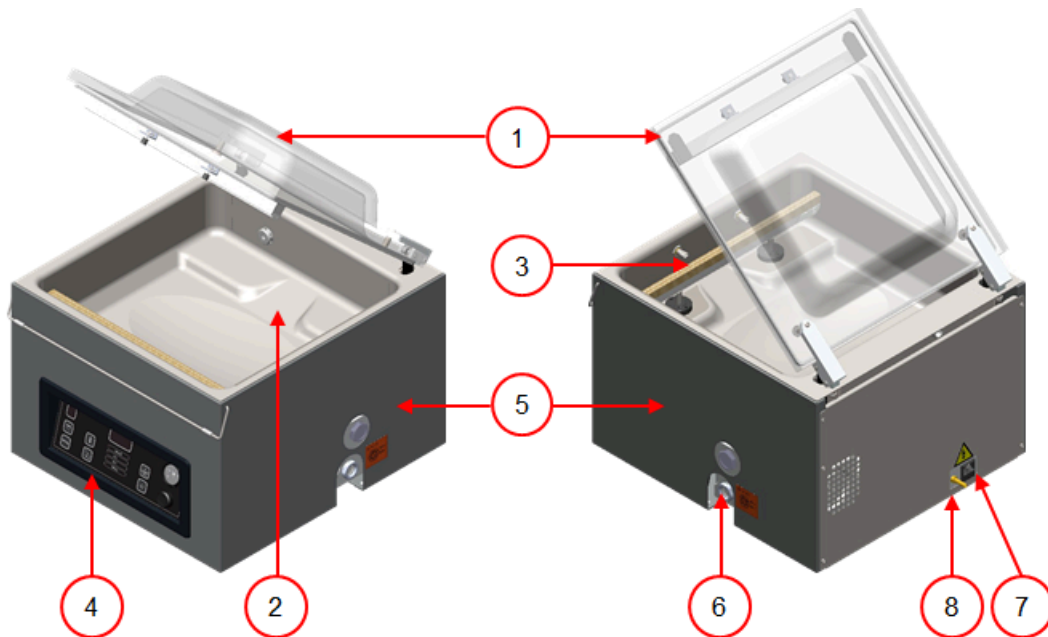


Abbildung 1: Übersicht über die Hauptkomponenten

- 1. Deckel**
Der Deckel verschließt die Vakuumkammer während der Vakuumierung. Ein Gummi im Deckel sorgt für korrekten Verschluss. Im Deckel sind Silikonhalter als Gegenstreben zur Schweißbleiste(n) montiert.
- 2. Vakuumkammer**
Die zu verpackenden Produkte werden in der Kammer auf dem Maschinentisch platziert, die Öffnungen der Vakuumbutel an der Schweißposition.
- 3. Schweißsystem**
Je nach Modell sind ein, zwei oder drei Schweißbleisten in der Vakuumkammer angebracht. Diese verschließen den Vakuumbutel.
- 4. Bedienfeld**
Dies dient zur Bedienung der verfügbaren Steuerfunktionen. Je nach Modell ist die Maschine mit dem 10-Programm-Steuersystem (10-PCS) oder dem Advanced Control System (ACS) ausgestattet.
- 5. Maschinengehäuse**
Das Maschinengehäuse enthält alle für die Funktion der Maschine erforderlichen Komponenten.
- 6. Vakuumpumpe**
Die Vakuumpumpe erzeugt das Vakuum.
- 7. Netzstecker**
Zum Anschluss der Maschine an die Stromversorgung.

8. Begasungsanschluss (optional)

Nach der Vakuumierung wird ein Gas in die Verpackung eingeleitet, um eine modifizierte Atmosphäre herzustellen, welche die Form des Produkts schützt oder seine Haltbarkeit verlängert.

4.2 Beschreibung des Verpackungsvorgangs und der Maschinenfunktionen

Dieser Abschnitt enthält eine Übersicht über den Verpackungsvorgang und die verfügbaren Maschinenfunktionen.



Für die Funktionen „Dampfsensor“ (und „Dampfsensor+“), „Gas“ (und „Begasung+“), „1-2 Trennschweißung“ und „Softbelüftung“ müssen spezielle Komponenten an Ihrer Maschine installiert sein, bevor sie aktiviert werden können. Wenden Sie sich für weitere Einzelheiten an Ihren Lieferanten.

4.2.1 Verpackungsvorgang/Maschinenfunktionen

Dieser Abschnitt beschreibt den Verpackungsvorgang und die Maschinenfunktionen. Vgl. *Bedienung* auf Seite 26 für die Realisierung der einzelnen Schritte des Vorgangs.

Schritt	Vorgangsphase	Bedienung
1.	Vorbereitung	Der Bediener legt das Produkt in einen Vakuumbbeutel und platziert es auf dem Maschinentisch mit der Öffnung auf der Schweißposition.
2.	Vakuumierung	<p>Der Vakuumierungsvorgang wird durch Schließen des Deckels gestartet.</p> <p>Je nach den für die Maschine und das zu verpackende Produkt ausgewählten Optionen stehen die folgenden Funktionen zur Verfügung:</p>
	Vakuum	<p>Während des Zyklus wird die Luft aus der Kammer entfernt, bis der eingestellte Druckwert erreicht ist (je nach dem ausgewählten Modell).</p> <p>Die Vakuumierung bis zum Erreichen eines eingestellten Werts ist nur möglich, wenn die Maschine sensorgesteuert ist (optional für 10-PCS). Dieser Wert kann als Prozentsatz eingestellt werden. Der Prozentsatz gibt die Tiefe des Vakuums an. Diese steht im Verhältnis zu einer Außenatmosphäre von 0 %. Beim ACS wird der Wert in Prozent, mbar oder hPa angezeigt.</p>



Schritt	Vorgangsphase	Bedienung
	Vakuum+	<p>„Vakuum+“ ist nur verfügbar, wenn der Vakuumprozentatz auf den Maximalwert eingestellt ist.</p> <p>Die Option „Vakuum+“ setzt den Vakuumierungsvorgang fort, damit eingeschlossene Luft aus dem Produkt entweichen kann.</p> <p>Die „Vakuum+“-Option ist nur an sensorgesteuerten Maschinen verfügbar.</p>
	Begasung (optional)	<p>Nach der Vakuumierung wird ein Gas in die Verpackung eingeleitet, um eine modifizierte Atmosphäre herzustellen, die die Form des Produkts schützt oder seine Haltbarkeit verlängert. Der Wert der „Gas“-Funktion kann in Prozent, mbar, hPa oder Zeit eingestellt werden (je nach Steuerungstyp der Maschine).</p>
	Begasung+ (optional)	<p>Bei der „Begasung+“-Option wird während der Schließung der Leisten weiter Gas eingeleitet, um das Gasvolumen in der Verpackung zu erhöhen.</p>
	Dampfsensor (optional)	<p>Die Funktion „Dampfsensor“ ist nur verfügbar, wenn Ihre Maschine mit dem optionalen Dampfsensor-Sensor ausgestattet ist.</p> <p>Mit der „Dampfsensor“-Option wird das System von einem hochempfindlichen Sensor gesteuert. Dieser Sensor kann den Zeitpunkt erkennen, an dem Flüssigkeiten aus dem Produkt oder das Produkt selbst zu verdampfen (bzw. zu sieden) beginnen. In diesem Moment schaltet das System zum nächsten Schritt des Vorgangs weiter. Dies verhindert, dass das Produkt dehydriert oder Gewicht verliert, und/oder dass der Vakuumbbeutel platzt, was zur Kontaminierung der Schweißung, der Kammer und des Öls in der Pumpe führen würde.</p>
	Dampfsensor+ (optional)	<p>Die Funktion „Dampfsensor+“ ist nur verfügbar, wenn die Maschine mit der „Dampfsensor“-Option ausgestattet ist.</p> <p>Die „Dampfsensor+“-Option ermöglicht das Fortsetzen des Vakuumierungsvorgangs für einen bestimmten Zeitraum, nach dem der Verdampfungspunkt erreicht wurde.</p>

Schritt	Vorgangsphase	Bedienung
	<p>Frischfleisch (optional)</p> 	<p>Diese Option ist besonders für die Verpackung von Frischfleisch gedacht. Sie dient zusätzlich zur normalen Vakuumpfunktion dazu, das Ausgasen des Produkts während und nach der Schweißphase zu verhindern. Dieses Ausgasen kann Luftblasen in der Verpackung verursachen.</p>
	<p>Stufenvakuum (optional)</p> 	<p>Diese Funktion ist nur für Maschinen mit ACS verfügbar.. Mit der „Stufenvakuum“-Funktion können Sie Vakuumierungs- und Pause-Schritte abwechseln lassen, damit in einem Produkt eingeschlossene Luft vollständig entweichen kann. Es können maximal fünf Schritte programmiert werden.</p>
	<p>Multizyklus-Vakuum (optional)</p> 	<p>Diese Funktion ist nur für Maschinen mit 10-PCS verfügbar. Mit der „Multizyklus-Vakuum“-Option können Sie die Vakuumierung und das Einleiten von Gas in Einzelschritten durchführen. Dies ermöglicht eine weitere Reduzierung des Sauerstoffgehalts.</p>
	<p>Marinieren (optional)</p> 	<p>Diese Funktion ist nur für Maschinen mit ACS verfügbar.. Diese Funktion dient speziell dazu, das Marinieren eines Produkts zu beschleunigen. Dieses Programm erlaubt die Definition von bis zu fünf Vakuumierungsschritten mit dazwischen liegenden Belüftungsschritten.</p> <p>Die Vakuumierungsschritte haben einen festen Vakuumwert von 80 %, mit Ausnahme des letzten Schritts. Der letzte Vakuumierungsschritt hat einen einstellbaren Wert von bis zu 99,8 %. Dies erlaubt auch die Einstellung von „Vakuum+“. Die Belüftungszwischenschritte haben einen festen Wert von 42%. Nach dem letzten Schritt wird die Schweißung durchgeführt.</p> <p>Dampfsensor: Sie können auch „Dampfsensor“ aktivieren. Diese Funktion ist dann nur während des letzten Vakuumierungsschrittes aktiv. Wenn beispielsweise drei Vakuumierungsschritte definiert wurden, ist „Dampfsensor“ während des dritten Schrittes aktiv. „Vakuum+“ ist hier ebenfalls möglich; dies wäre jedoch eine „Dampfsensor+“-Einstellung von 0,1 Sek. mit einem Maximalwert von 5,0 Sek.</p>

Schritt	Vorgangsphase	Bedienung
	Zart Plus (optional)	<p>Diese Funktion ist nur für Maschinen mit ACS verfügbar..</p> <p>Diese Funktion wurde entwickelt, um die Kammer für eine bestimmte Zeit auf einem voreingestellten Vakuumstand zu halten. Dadurch wird das Produkt zart gemacht bzw. entgast.</p> <p>Während des Zyklus wird die Luft aus der Kammer entfernt, bis der voreingestellte Wert erreicht ist. Sobald dieser Wert erreicht ist, bleibt die Kammer für die voreingestellte Zeit bei dieser Vakuumstufe.</p>
	Weckgläser (optional)	<p>Diese Funktion ist nur für Maschinen mit ACS verfügbar.</p> <p>Es handelt sich dabei um ein spezielles Schnellprogramm für die Vakuumversiegelung von Gläsern. Die Phasen Schweißen und Softbelüftung sind in diesem Programm ausgeschaltet.</p> <p>Während des Zyklus wird die Luft aus der Kammer entfernt, bis der voreingestellte Wert erreicht ist. Während der schnellen Druckminderung werden die Deckel verschlossen.</p> <p>Das Programm kann auch mit dem Dampfsensor kombiniert werden. In diesem Fall sind die Werte im Dampfsensorprogramm anzugeben.</p>
3.	Schweißung	Die Schweißleisten werden gegen den Vakuumbutel gedrückt und schließen den Beutel durch einen Schmelzvorgang.
	Schweißung	<p>Während des Schweißvorgangs wird das Material des Vakuumbutels erhitzt und zusammengedrückt, um eine hermetische Schweißung zu erzielen. Die Programmierung dieser Funktion nimmt nur wenige Sekunden in Anspruch.</p> <p>Optional ist ein Trenndraht erhältlich. Dieser dient dazu, die überschüssige Folie zu entfernen. Je nach dem gewählten Modell wird der Trenndraht gleichzeitig mit oder unabhängig von dem Schweißdraht gesteuert (1-2 Trennschweißung).</p>
4.	Belüftung	Das Vakuum wird durch die Einleitung von Luft aus der Vakuumkammer entfernt.
	Softbelüftung	Diese Funktion erlaubt das langsame Eindringen von Luft von außen in die Kammer, damit sich der Vakuumbutel langsam um das Produkt legen kann. Dadurch wird verhindert, dass scharfe Kanten des Produkts die Folie beschädigen und Lecks verursachen.

Schritt	Vorgangsphase	Bedienung
5.	Öffnen der Vakuumkammer	Der Deckel wird geöffnet.
6.	Entfernen des Produkts	Der Bediener kann das verpackte Produkt vom Maschinentisch entfernen.

4.2.2 Allgemeine Funktionen

Funktion	Bedienung
Reinigung des Pumpenöls	Das Pumpenreinigungsprogramm stellt sicher, dass die Pumpe gründlich gespült wird. Während des Programms erreichen die Pumpe und das Öl die Betriebstemperatur, so dass Öl und Feuchtigkeit getrennt und Verunreinigungen ausgefiltert werden. Die hohe Temperatur führt dazu, dass alle Feuchtigkeit in der Pumpe verdampft, was das Korrosionsrisiko verringert.
Drucken (optional)	Sie ermöglicht die Erstellung eines oder mehrerer Etiketten pro Zyklus, die an der Verpackung angebracht werden können. Auf die Etiketten können die folgenden Informationen gedruckt werden: Name des Produzenten, Name des Produkts, Produktionsdatum, Haltbarkeit, erreichtes Vakuum, Initialen des Benutzers, empfohlene Lagertemperatur sowie ein Informationsfeld (etwa zur Angabe des verwendeten Gases).
Externes Vakuumieren (optional)	Diese Funktion erlaubt die Vakuumierung spezieller Lebensmittelbehälter außerhalb der Maschine.



Es dürfen nur unversehrte Weckgläser mit geeigneten Deckeln für die Vakuumversiegelung verwendet werden.

4.3 Schweißsystem

Das Schweißsystem verschließt die Öffnung(en) des Beutels, um das Vakuum und/oder das Gas im Beutel zu bewahren. Das Ende des Beutels kann optional von der Schweißleiste abgetrennt werden.

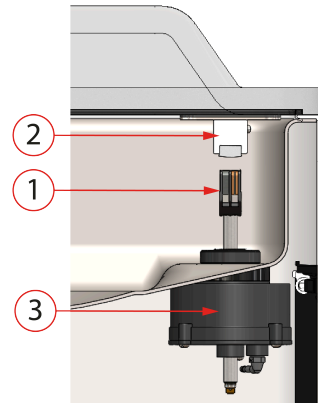


Abbildung 2: Übersicht über das Schweißsystem

1. Schweißleiste

Die Schweißleiste besteht aus folgenden Komponenten:

- Schweißdrähte: Während des Schweißvorgangs werden die Schweißdrähte für eine bestimmte Zeit aufgeheizt, wodurch die Ränder des Vakuumbutels miteinander verschmolzen werden.
- Trenndrähte (optional): Ein Trenndraht wird so aufgeheizt, dass die Folie des Beutels teilweise geschmolzen wird, damit die überschüssige Folie des Vakuumbutels einfach entfernt werden kann.
- Teflonband: Schweiß- und Trenndrähte sind mit Teflonband bedeckt, damit der Beutel nicht an der Schweißleiste haften bleibt.

Unter *Austausch des Schweißdrahts* auf Seite 63 finden Sie ausführlichere Informationen zur Wartung.

2. Silikonhalter

Gegenüber der Schweißleiste befindet sich ein Silikonhalter, der Gegendruck auf die Zylinder (*Austausch des Silikongummis der Silikonhalter* auf Seite 65) ausübt.

3. Schweißmechanismus

Die Schweißleisten werden von Zylindern gegen den Vakuumbutel gedrückt. Durch die Verbindung des Zylindereinlasses mit dem äußeren Atmosphärendruck drücken sie die Schweißleiste auf den Beutel.

5 Installation

Informationen zu den Spezifikationen der Maschine finden Sie unter *Technische Daten* auf Seite 78.



Lesen Sie vor der Installation der Maschine sorgfältig die Sicherheitsanweisungen unter *Sicherheit* auf Seite 10. Die Nichtbeachtung der Sicherheitsanweisungen kann erhebliche Verletzungen nach sich ziehen.

5.1 Transport und Installation

Die Maschine muss in aufrechter Position bewegt und transportiert werden.

1. Platzieren Sie die Maschine auf einer flachen und ebenen Oberfläche. Dies ist von entscheidender Bedeutung für den problemlosen Betrieb der Maschine.



Stellen Sie Maschinen mit Kunststoffabdeckungen nicht in der Nähe von Wärmequellen auf.



Modelle Achten Sie auf ausreichenden Raum (mindestens 15 cm) rund um die Maschine, um eine ausreichende Belüftung zu gewährleisten.

2. Überprüfen Sie, ob das Gehäuse der Maschine vorhanden und korrekt angebracht ist.

5.2 Anschluss der Maschine



Arbeiten an der Elektroinstallation dürfen nur von qualifizierten Experten durchgeführt werden.

Vergewissern Sie sich, dass die Stromversorgung der Maschine mit der auf dem Typenschild angegebenen Spannung und Stromstärke übereinstimmt.

Die folgende Tabelle dient als Beispiel:

Angegebene Stromstärke: 16/ Sicherung 20 C	Beschreibung
16	Nennstromstärke
Sicherung 20	Mindestsicherungswert für den empfohlenen Sicherungstyp
C	C-Charakteristik

1. Bringen Sie das Anschlusskabel an der Maschine an. Informationen zum korrekten Elektroanschluss finden in *Technische Daten* auf Seite 78.

2. Bringen Sie das Anschlusskabel an der Maschine an. Informationen zum korrekten Elektroanschluss finden in *Technische Daten* auf Seite 78.
3. Schließen Sie die Maschine an eine geerdete Wandsteckdose an, um Brände oder Stromschläge zu vermeiden.



- Das Stromkabel muss jederzeit frei sein, und es darf nichts darauf gelegt oder gestellt werden.
- Tauschen Sie das Stromkabel bei Beschädigungen sofort aus.

4. Optional: Schließen Sie die Gaszufuhr für das Begasungssystem an.

5.3 Vor der ersten Verwendung

Weitere Informationen zu diesen Schritten finden Sie in *Wartung Vakuumpumpe* auf Seite 67.

Vor der ersten Verwendung müssen die folgenden Schritte ausgeführt werden:



Andernfalls kann es zu irreparablen Schäden der Maschine kommen.

1. Prüfen Sie am Schauglas, ob der Ölstand in der Pumpe ausreicht.
2. Optional: Wenn der Ölstand nicht ausreichend ist, füllen Sie Öl nach.
3. Starten Sie die Maschine Weitere Informationen finden Sie in *Bedienung* auf Seite 26.

6 Bedienung

Je nach Konfiguration ist die Vakuumverpackungsmaschine mit einem der folgenden Steuersysteme ausgestattet:

- 10-Programm-Steuersystem (10-PCS)
- Advanced Control System (ACS)

Lesen Sie den entsprechenden Abschnitt zur Bedienung der Vakuumverpackungsmaschine.



- Alle für die Bedienung dieser Maschine verantwortlichen Personen müssen mindestens die Kapitel *Sicherheit* auf Seite 10 und *Bedienung* auf Seite 26 vollständig lesen und verstehen.
- Die Nichtbeachtung der Sicherheitsanweisungen kann erhebliche Verletzungen nach sich ziehen.

6.1 10-Programm-Steuersystem (10-PCS)

6.1.1 Bedienelemente

Das 10-Programm-Steuersystem ermöglicht die Bedienung der Maschine und das Wechseln der Programme.

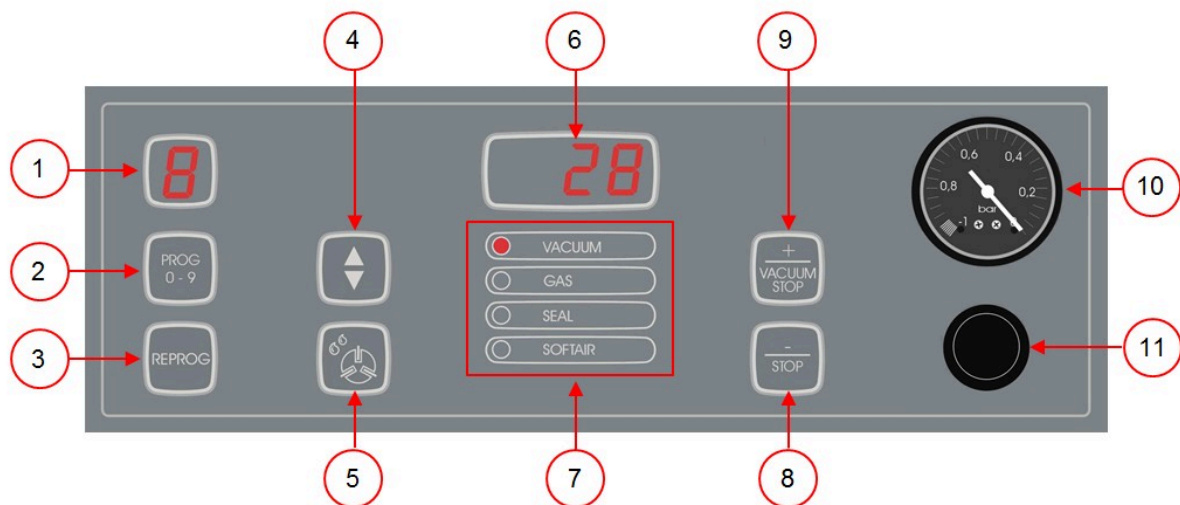


Abbildung 3: Bedienfeld des 10-Programme-Steuersystems

1. **Programmanzeige**
Zeigt das ausgewählte Programm an.
2. Taste **PROG 0 – 9**
Dient zur Auswahl des gewünschten Programms.
3. Taste **REPROG**
Dient zur Aktivierung des Programmiermodus. Die Parameter können mit den **Pfeiltasten**, der Taste **- / STOP** und der Taste **+ / VACUUM STOP** geändert werden.

4. **Cursor-Taste**

Diese Taste dient zur Bedienung der Funktionen der Parameteranzeige und der Funktionsanzeige.

5. **Taste Pumpenreinigungsprogramm**

Diese Taste dient zur Aktivierung des Pumpenreinigungsprogramms. Das Öl kann Feuchtigkeit absorbieren, wenn die Pumpe nur kurze Zyklen durchführt, oder wenn Sie Feuchtigkeit enthaltende Produkte verpacken. Dieses Programm entfernt die Feuchtigkeit aus dem Öl der Vakuumpumpe. Anleitung *Durchführung des Pumpenreinigungsprogramms* auf Seite 72 siehe .

6. **Parameteranzeige**

Diese Anzeige zeigt den derzeitigen Wert der aktiven Funktion während des Programmzyklus oder den Sollwert der ausgewählten Funktion, wenn die Maschine inaktiv ist. Ein roter Punkt leuchtet unten rechts auf, wenn die Option „Vakuum+“ aktiviert ist.

7. **Funktionsanzeige**

Die LED-Leuchte vor der Funktion leuchtet auf, wenn die Funktion während des Programmzyklus aktiv ist oder im Programmiermodus ausgewählt wird.

8. **- / STOPP-Taste**

Dient zur Unterbrechung des gesamten Zyklus während eines Verpackungszyklus. Alle Funktionen werden übersprungen, und der Zyklus wird beendet. Im Programmiermodus kann mit dieser Taste der Wert des ausgewählten Parameters verringert werden.

9. **Taste + / VAKUUM STOPP**

Stoppt die aktive Funktion und fährt mit dem nächsten Programmschritt fort. Im Programmiermodus kann mit dieser Taste der Wert des ausgewählten Parameters erhöht werden.

10. **Vakuummessgerät**

Zeigt den Druck in der Unterdruckkammer (Vakuunkammer). Ein Wert von -1 bar entspricht einem Vakuum von 99 %.

11. **Ein/Aus-Taste**

Dient zum Ein- bzw. Ausschalten des Bedienfeldes.

6.1.2 **Starten der Maschine**

1. Schließen Sie die Maschine an die Stromversorgung an.
2. Drücken Sie am Bedienfeld die Ein-/Aus-Taste, um den Betrieb zu aktivieren.

Beim ersten Start oder Belüftung werden unter Umständen 3 Striche angezeigt. Dies bedeutet, dass die Maschine belüftet werden muss. Öffnen Sie in diesem Fall den Deckel, um die Maschine zu belüften.

6.1.3 **Starten des Verpackungszyklus**

Die Maschine muss gemäß *Starten der Maschine* auf Seite 27 gestartet werden, bevor ein Verpackungszyklus gestartet werden kann.

1. Wählen Sie das gewünschte Programm aus.
Drücken Sie die Taste **PROG 0–9**.
2. Legen Sie das/die Produkt(e) bereit.
 - a. Legen Sie das/die Produkt(e) in den Vakuumbbeutel.

- b. Legen Sie den Vakuumbbeutel in/auf die Vakuumkammer. Achten Sie darauf, dass die Öffnung korrekt auf der Schweißposition liegt / die Öffnungen korrekt auf den Schweißpositionen liegen.
3. Schließen Sie den Deckel.
Der Verpackungszyklus wird gestartet.

6.1.4 Weiterschalten zum nächsten Schritt im Zyklus

Bei manchen Produkten kann es erforderlich sein, zum nächsten Schritt im Verpackungszyklus weiterzuschalten, bevor die Vakuumzeit oder die Vakuumstufe erreicht ist.

Weiterschalten zum nächsten Schritt im Zyklus.

Drücken Sie die Taste **+ / VACUUM STOP**.

Der nächste Schritt wird gestartet.

6.1.5 Beenden eines Programms

Programme wie das Verpackungsprogramm oder das Pumpenreinigungsprogramm können jederzeit beendet werden.

Beenden Sie das Programm.

Drücken Sie die Taste **- / STOP**.

Das Programm wird beendet, und die Vakuumkammer wird belüftet.

6.1.6 Ändern der Programmeinstellungen

Es stehen 10 Programme zur Verfügung. Die Programme 1 bis 9 können vom Benutzer angepasst werden. Das Programm 0 dient nur zu Servicezwecken. Dieser Abschnitt beschreibt die Einheiten und Grenzwerte der Parameter sowie ihre Einstellung.

Eine Übersicht über die Bedienelemente der 10-PCS finden Sie in *Bedienelemente* auf Seite 26.

1. Drücken Sie die Taste **PROG 0–9**, um das Programm auszuwählen, das Sie ändern möchten.
2. Drücken Sie die Taste **REPROG**, um den Programmiermodus auszuwählen.
Der Funktionsbildschirm beginnt zu blinken.
3. Wählen Sie mit den **Pfeiltasten** den gewünschten Parameter.
Die LED-Leuchte vor der ausgewählten Funktion leuchtet auf.
4. Ändern Sie den Wert mit den Tasten **- / STOP** und **+ / VACUUM STOP**.
5. Drücken Sie die Taste **REPROG**, um den neuen Parameter zu aktivieren.
Der Funktionsbildschirm hört auf zu blinken.

6.1.6.1 Vakuum

Während des Zyklus wird die Luft aus der Kammer entfernt, bis die eingestellte Zeit oder der eingestellte Druckwert erreicht wird, je nach dem ausgewählten Modell (zeit- oder sensorgesteuert).

1. Drücken Sie die Taste **PROG 0–9**, um das Programm auszuwählen, für das Sie die „Vakuum“-Option einstellen möchten.
2. Drücken Sie die Taste **REPROG**, um den Programmiermodus auszuwählen.
Der Funktionsbildschirm beginnt zu blinken.

3. Wählen Sie mit der **Pfeiltaste** den Parameter „Vakuum“. Die LED-Leuchte vor der ausgewählten Funktion leuchtet auf.
4. Drücken Sie auf die Taste **- / STOP** oder **+ / VACUUM STOP**, um den Wert zu ändern.
5. Drücken Sie die Taste **REPROG**, um den neuen Parameter zu aktivieren. Der Funktionsbildschirm hört auf zu blinken.

6.1.6.2 Vakuum (automatisch)

Während des Zyklus wird die Luft aus der Kammer entfernt, bis die eingestellte Zeit oder der eingestellte Druckwert erreicht wird, je nach dem ausgewählten Modell (zeit- oder sensorgesteuert).

Automatische Programmierung der Vakuumhöhe:

1. Drücken Sie die Taste **PROG 0–9**, um das Programm auszuwählen, für das Sie die „Vakuum“-Option einstellen möchten.
2. Drücken Sie die Taste **REPROG**, um den Programmiermodus auszuwählen. Der Funktionsbildschirm beginnt zu blinken.
3. Schließen Sie den Deckel. Die Vakuumierung beginnt.
4. Drücken Sie auf die Taste **+ / VACUUM STOP**, wenn die gewünschte Vakuumhöhe erreicht ist. Der Zyklus wechselt in die nächste Phase.
5. Wenn der Zyklus beendet ist, drücken Sie auf die Taste **REPROG**, um Ihre Einstellungen zu speichern.

6.1.6.3 Vakuum+ (optional)

Wenn in dem Produkt Luft eingeschlossen ist, kann es wünschenswert sein, die Vakuumierungszeit zu verlängern, nachdem das maximale Vakuum erreicht wurde. Dadurch kann eingeschlossene Luft aus dem Produkt entweichen.

Die „Vakuum+“-Zeit wird in Sekunden eingestellt. Wenn eine „Vakuum+“-Zeit eingestellt ist, wird unten rechts auf dem Parameterbildschirm ein Punkt angezeigt.

1. Drücken Sie die Taste **PROG 0–9**, um das Programm auszuwählen, für das Sie die „Vakuum +“-Option einstellen möchten.
2. Drücken Sie die Taste **REPROG**, um den Programmiermodus auszuwählen. Der Funktionsbildschirm beginnt zu blinken.
3. Wählen Sie mit der **Pfeiltaste** den Parameter „Vakuum“. Die LED-Leuchte vor der ausgewählten Funktion leuchtet auf.
4. Drücken Sie die Taste **+ / VACUUM STOP**, um den Maximalwert einzustellen.
5. Drücken Sie einmalig die **Pfeiltaste**, um den „Vakuum+“-Parameter auszuwählen. Der Parameterbildschirm zeigt „OFF“ an. Die LED-Leuchte des Funktionsbildschirms bleibt bei „Vakuum“.
6. Drücken Sie die Tasten **- / STOP** und **+ / VACUUM STOP**, um den Wert „Vakuum+“ anzupassen. Beim Einstellen eines Werts wird unten rechts auf dem Parameterbildschirm ein roter Punkt angezeigt.

7. Drücken Sie die Taste **REPROG**, um den neuen Parameter zu aktivieren.
Der Funktionsbildschirm hört auf zu blinken.

6.1.6.4 Begasung (optional)

Zum Schutz des Produkts kann es wünschenswert sein, nach der Vakuumierung ein Gas in die Verpackung einzuleiten. Die Maschine kann optional mit einem Gasspülsystem ausgestattet werden.

Vgl. *Technische Daten* auf Seite 78 für die Einzelheiten zum Anschluss.



Verwenden Sie niemals ein Gasgemisch mit mehr als 20 % Sauerstoff oder eines anderen explosiven Gases. Dies kann lebensgefährliche Explosionen verursachen. Es sind nur Gase für Ernährungszwecke oder inerte Gase erlaubt.



Die Einleitung von Gas senkt den Schweißdruck. Der minimale Enddruck (nach der Einleitung von Gas) muss 30 % (300 mbar/0,3 am Vakuummessgerät) betragen, damit die korrekte Schweißung gewährleistet ist.

1. Drücken Sie die Taste **PROG 0–9**, um das Programm auszuwählen, für das Sie die Option „Begasung“ einstellen möchten.
2. Drücken Sie die Taste **REPROG**, um den Programmiermodus auszuwählen.
Der Funktionsbildschirm beginnt zu blinken.
3. Wählen Sie mit der **Pfeiltaste** den Parameter „Begasung“.
Die LED-Leuchte vor der ausgewählten Funktion leuchtet auf.
4. Drücken Sie die Taste **+ / VACUUM STOP**, um den Wert anzupassen.
5. Drücken Sie die Taste **REPROG**, um den neuen Parameter zu aktivieren.
Der Funktionsbildschirm hört auf zu blinken.

6.1.6.5 Begasung+ (optional)

Die „Begasung+“-Option ist nur verfügbar, wenn die Maschine mit der „Gas“-Option ausgestattet ist. Für manche Produkte kann es wünschenswert sein, zusätzliches Gas in die Verpackung einzuleiten, um eine „Ballonverpackung“ herzustellen. Dies ermöglicht einen besseren Schutz zerbrechlicher Produkte. Der empfohlene Wert für „Begasung+“ ist 0,7 Sekunden.

Ein roter Punkt leuchtet unten rechts auf, wenn die Option „Begasung+“ aktiviert ist. Wenn die Option „Begasung+“ aktiviert ist, gilt sie für alle Programme, für die „Gas“ eingestellt ist.

Wenden Sie sich für die Aktivierung der Option „Begasung+“ an Ihrer Maschine an Ihren Lieferanten.

6.1.6.6 Dampfsensor (optional)

Die Option „Dampfsensor“ kann für jedes Programm aktiviert oder deaktiviert werden. Wenn die Option „Dampfsensor“ aktiviert ist, vakuumiert die Maschine, bis das maximale Vakuum (99 %) erreicht ist. Wenn das Produkt den Siedepunkt erreicht, bevor das maximale Vakuum erreicht ist, fährt die Maschine mit dem nächsten Schritt des Zyklus fort.

1. Drücken Sie die Taste **PROG 0–9**, um das Programm auszuwählen, für das Sie die „Dampfsensor“-Option einstellen möchten.

2. Drücken Sie die Taste **REPROG**, um den Programmiermodus auszuwählen.
Der Funktionsbildschirm beginnt zu blinken.
3. Drücken Sie die Taste **PROG 0–9**, bis auf dem Parameterbildschirm „LC“ angezeigt wird.
Der Parameterbildschirm zeigt „LC“ an.
4. Drücken Sie die Taste **REPROG**, um den neuen Parameter zu aktivieren.
Der Funktionsbildschirm hört auf zu blinken.

Die Funktion „Dampfsensor“ verhindert, dass dem Produkt übermäßige Mengen Flüssigkeit entzogen werden. Wenn das Produkt den Siedepunkt erreicht, wechselt die Maschine automatisch zur nächsten Stufe des Zyklus. In Abhängigkeit vom Feuchtigkeitsgehalt, von der Art der Feuchtigkeitsbindung, von der verfügbaren Oberfläche für Verdampfung und der Temperatur kann der End-Vakuumprozentsatz begrenzt sein. Möglicherweise verbleibt dann zu viel Restsauerstoff in der Verpackung. Wenn das Produkt oder der Prozess trotz des hohen Feuchtigkeitsgehalts einen niedrigen Restsauerstoffgehalt in der Verpackung erfordern, gibt es zwei Optionen:

1. Herabsetzung der Temperatur des Produkts. Dadurch kann ein stärkeres Vakuum erzeugt werden, bevor das Produkt den Siedepunkt erreicht.
2. Option „Dampfsensor+“ verwenden.

6.1.6.7 Dampfsensor+ (optional)

Die „Dampfsensor+“-Zeit wird in Sekunden eingestellt. Dabei handelt es sich um die Zeit, in der der Vakuumierungsvorgang fortgesetzt wird, nachdem der Verdampfungspunkt erkannt wurde.

„Dampfsensor+“ kann nur eingestellt werden, wenn „Dampfsensor“ auf den Maximalwert gesetzt wurde. Gehen Sie zur Einstellung der Option „Dampfsensor+“ wie folgt vor:

1. Drücken Sie die Taste **PROG 0–9**, um das Programm auszuwählen, für das Sie die „Dampfsensor+“-Option einstellen möchten.
2. Drücken Sie die Taste **REPROG**, um den Programmiermodus auszuwählen.
Der Funktionsbildschirm beginnt zu blinken.
3. Drücken Sie die Taste **PROG 0–9**, bis auf dem Parameterbildschirm „LC“ angezeigt wird.
Der Parameterbildschirm zeigt „LC“ an.
4. Drücken Sie einmal die **Pfeiltaste**, um den Parameter „Dampfsensor+“ auszuwählen.
Der Parameterbildschirm zeigt „OFF“ an. Die LED-Leuchte des Funktionsbildschirms bleibt bei „Vakuum“.
5. Ändern Sie den Wert von „Dampfsensor+“ mit den Tasten **– / STOP** und **+ / VACUUM STOP**.
Beim Einstellen eines Werts wird unten rechts auf dem Parameterbildschirm ein roter Punkt angezeigt.
6. Drücken Sie die Taste **REPROG**, um den neuen Parameter zu aktivieren.
Der Funktionsbildschirm hört auf zu blinken.

6.1.6.8 Frischfleisch (optional)

Diese Option ist besonders für die Verpackung von Frischfleisch gedacht. Das Ausgasen des Produkts während des Vakuumierungsvorgangs kann zur Bildung von Luftblasen in der Verpackung führen. Die „Frischfleisch“-Option verhindert das Ausgasen des Produkts während und nach der Schweißphase.

Die „Frischfleisch“-Option kann für jedes Programm einzeln eingestellt werden. Wenn die „Frischfleisch“-Option in einem Programm aktiviert ist, kann in diesem Programm die „Softbelüftung“-Option nicht aktiviert werden.

Bei Auswahl dieser Option wird ein Parameter für die Einstellung der „Expansion Reduction Time“ (Expansionsreduktionszeit) angezeigt. Dies wird durch eine blinkende LED-Leuchte vor der „Softbelüftung“-Option auf dem Funktionsbildschirm angezeigt. Es wird empfohlen, diese Einstellung nicht zu ändern. Bitte wenden Sie sich dazu an Ihren Lieferanten.

Wenden Sie sich für die Aktivierung der Option „Frischfleisch“ an Ihrer Maschine an Ihren Lieferanten.

6.1.6.9 Multizyklus-Vakuum (optional)

Mit der „Multizyklus-Vakuum“-Option können Sie die Vakuumierung und das Einleiten von Gas in bis zu fünf Schritten durchführen. Dies ermöglicht eine weitere Reduzierung des Sauerstoffgehalts. Diese Funktion ist nur für sehr spezifische Anwendungen sinnvoll, bei denen besondere Anforderungen an den Restsauerstoffgehalt oder das maximal zulässige Vakuum bestehen. Diese Option bringt keine besonderen Vorteile für die Lebensmittelindustrie mit sich.

Wenden Sie sich für die Aktivierung der Option „Multizyklus-Vakuum“ an Ihrer Maschine an Ihren Lieferanten.

1. Drücken Sie die Taste **PROG 0–9**, um das Programm auszuwählen, für das Sie die Option „Multizyklus“ einstellen möchten.
2. Drücken Sie die Taste **REPROG**, um den Programmiermodus auszuwählen. Der Funktionsbildschirm beginnt zu blinken.
3. Wählen Sie mit der **Pfeiltaste** den Parameter „Vakuum“.
Die LED-Leuchte vor der ausgewählten Funktion leuchtet auf.
Die rechte Seite des Parameterbildschirms zeigt an, welchen Vakuumierungsschritt Sie programmieren.
4. Ändern Sie den Wert „Vakuum“ mit den Tasten **– / STOP** und **+ / VACUUM STOP**.
5. Wählen Sie mit der **Pfeiltaste** den Parameter „Begasung“.
Die LED-Leuchte vor der ausgewählten Funktion leuchtet auf.
6. Ändern Sie den Wert „Begasung“ mit den Tasten **– / STOP** und **+ / VACUUM STOP**.
7. Wiederholen Sie die Schritte 3 und 4, wenn ein zusätzlicher Vakuumierungsschritt gewünscht wird.
8. Drücken Sie die Taste **REPROG**, um den neuen Parameter zu aktivieren. Der Funktionsbildschirm hört auf zu blinken.

6.1.6.10 Schweißung

Dabei handelt es sich um die Zeit, in der der Schweiß- und/oder der Trenndraht aufgeheizt werden/wird. Je länger diese Zeit ist, umso mehr Hitze wird auf den Beutel übertragen.

Die Maschine kann mit der Option „Schweißung 1-2“ ausgestattet werden. Der Schweißdraht wird dann getrennt vom Trenndraht aktiviert. Dadurch kann der Trenndraht etwas länger aktiviert bleiben, um stärkere Tüten zu schneiden.

Gehen Sie zur Einstellung der Option „Schweißung“ wie folgt vor:

1. Drücken Sie die Taste **PROG 0–9**, um das Programm auszuwählen, das Sie ändern möchten.

2. Drücken Sie die Taste **REPROG**, um den Programmiermodus auszuwählen.
Der Funktionsbildschirm beginnt zu blinken.
3. Wählen Sie mit der **Pfeiltaste** den Parameter „Schweißung“.
Die LED-Leuchte vor der ausgewählten Funktion leuchtet auf.
4. Ändern Sie den Wert mit den Tasten **- / STOP** und **+ / VACUUM STOP**.
5. Drücken Sie die Taste **REPROG**, um den neuen Parameter zu aktivieren.
Der Funktionsbildschirm hört auf zu blinken.

So ändern Sie die Trennzeit:

6. Drücken Sie erneut die **Pfeiltaste**. Die LED vor „Schweißung“ leuchtet weiterhin. Wiederholen Sie Schritte 4 und 5.

6.1.6.11 Softbelüftung

Dabei handelt es sich um die Zeit, in der nach der Schweißung vorsichtig Luft in die Kammer gelassen wird.

Gehen Sie zur Einstellung der Funktion „Softbelüftung“ wie folgt vor:

1. Drücken Sie die Taste **PROG 0–9**, um das Programm auszuwählen, das Sie ändern möchten.
2. Drücken Sie die Taste **REPROG**, um den Programmiermodus auszuwählen.
Der Funktionsbildschirm beginnt zu blinken.
3. Wählen Sie mit der **Pfeiltaste** den Parameter „Softbelüftung“.
Die LED-Leuchte vor der ausgewählten Funktion leuchtet auf.
4. Ändern Sie den Wert mit den Tasten **- / STOP** und **+ / VACUUM STOP**.
5. Drücken Sie die Taste **REPROG**, um den neuen Parameter zu aktivieren.
Der Funktionsbildschirm hört auf zu blinken.

6.1.6.12 Externes Vakuumieren (optional)

Die Funktion „Externes Vakuumieren“ erlaubt die Vakuumierung spezieller Lebensmittelbehälter außerhalb der Maschine. Je nachdem, ob die Maschine zeit- oder sensorgesteuert ist, wird der Vakuumwert in Sekunden oder in Prozent eingestellt.

Mit dem Programm „Externes Vakuumieren“ kann wie mit allen anderen Programmen programmiert werden. Prüfen Sie im Voraus, ob der jeweilige Lebensmittelbehälter einem Vakuum standhalten und dieses halten kann.

Wählen Sie die Option „Externes Vakuumieren“ wie folgt aus.

1. Wählen Sie das Programm „Externes Vakuumieren“ aus.
 - a. Drücken Sie die Taste **Pumpenreinigungsprogramm**.
Auf dem Bildschirm wird „C“ angezeigt.
 - b. Drücken Sie die **Pfeiltaste**.
Auf dem Bildschirm wird „E“ angezeigt.
2. Programmieren Sie das Programm „Externes Vakuumieren“ nach den in *Ändern der Programmeinstellungen* auf Seite 28 erläuterten Schritten.
3. Schließen Sie den externen Vakuumschlauch an die Maschine an, indem Sie den Adapter über den Saugeinlass (1) in der Vakuumkammer platzieren.

4. Schließen Sie den externen Vakuumschlauch an den Behälter an.
 - a. Verbinden Sie den Adapter (3) des externen Vakuumschlauchs mit dem Ventil der Verpackung.
 - b. Schieben Sie das Schiebeventil (2) zum Schlauch (geschlossene Position).

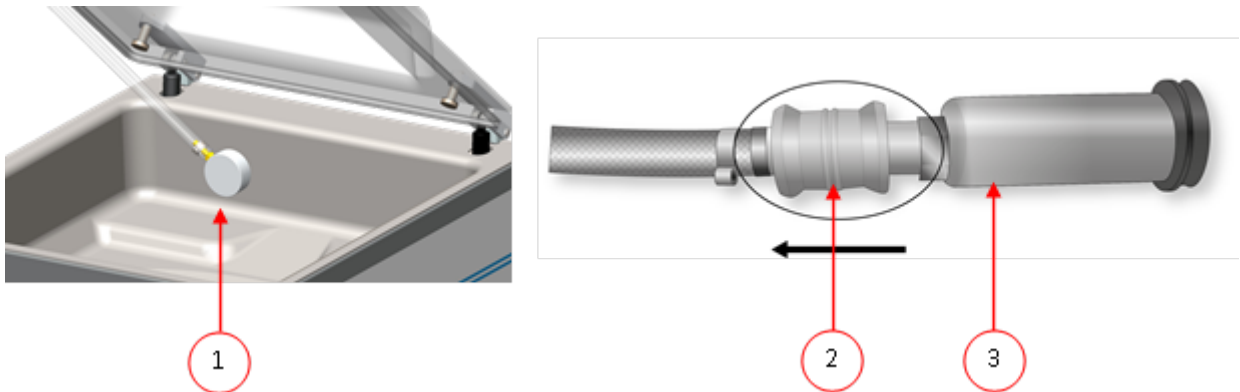


Abbildung 4: Adaptersatz für Externes Vakuumieren (10-Programme-Steuersystem)

5. Drücken Sie die Taste **+ / VACUUM STOP**, um das Vakuumieren zu starten. Die Verpackung wird vakuumiert, bis das maximale Vakuum erreicht ist.
6. Schieben Sie das Schiebeventil des Adapters zur Verpackung (offene Position), und entfernen Sie den externen Vakuumschlauch von der Verpackung.

6.1.7 Beispielprogramme

Die Vakuumverpackungsmaschine ist mit Beispielprogrammen mit voreingestellten Parametern ausgestattet. Ein Programm kann für Ihre Produkte optimiert werden, indem Sie die Parameter ändern.

Prog	Vakuum	Vakuum+	Schweißung	Softbelüftung	Art des Produkts
1.	99 %	AUS	2,2 s	3 s	Festprodukte
2.	97 %	k. A.	2,2 s	AUS	Flüssige oder Flüssigkeiten enthaltende Produkte
3.	99 %	AUS	2,2 s	8 s	Zerbrechliche/scharfkantige Produkte
4.	99 %	4 s	2,2 s	3 s	Produkte, die eingeschlossene Luft enthalten können

Als sensorgesteuert einstellen										
Prog.-Nr.	1	2	3	4	5	6	7	8	9	10
Vakuum	99 %	97 %	99 %	99 %	80 %	90 %	50 %	90 %	60 %	99 %
Vakuum+	AUS		AUS	4 s						15
Begasung	AUS	AUS	AUS	60 %	50 %	80 %	AUS	80 %	30 %	AUS
Schweißung	2,2 s	2,2 s	2,2 s	2,2 s	2,5 s	2,5 s	2,5 s	2,5 s	2,5 s	2,5 s
Schweißung 2	3,5 s	3,5 s	3,5 s	3,5 s	3,5 s	3,5 s	3,5 s	3,5 s	3,5 s	3,5 s
Softbelüftung	3 s	AUS	8 s	3 s	AUS	AUS	2 s	AUS	AUS	3 s

Als vom Dampfsensor-Sensor gesteuert einstellen										
Prog.-Nr.	1	2	3	4	5	6	7	8	9	10
Vakuum	99 %	97 %	99 %	99 %	H2O	90 %	50 %	90 %	60 %	99 %
Vakuum+	AUS		AUS	4 s						15
Begasung	AUS	AUS	AUS	60 %	50 %	80 %	AUS	80 %	30 %	AUS
Schweißung	2,2 s	2,2 s	2,2 s	2,2 s	2,5 s	2,5 s	2,5 s	2,5 s	2,5 s	2,5 s
Schweißung 2	3,5 s	3,5 s	3,5 s	3,5 s	3,5 s	3,5 s	3,5 s	3,5 s	3,5 s	3,5 s
Softbelüftung	3 s	AUS	8 s	3 s	AUS	AUS	2 s	AUS	AUS	3 s

Als zeitgesteuert einstellen										
Prog.-Nr.	1	2	3	4	5	6	7	8	9	10
Vakuum	25 s	20 s	15 s	10 s	30 s	25 s	20 s	20 s	15 s	30 s
Begasung	AUS	AUS	AUS	AUS	5 s	5 s	10 s	15 s	15 s	AUS
Schweißung	2,2 s	2,2 s	2,2 s	2,2 s	2,5 s	2,5 s	2,5 s	2,5 s	2,5 s	2,5 s
Schweißung 2	3,5 s	3,5 s	3,5 s	3,5 s	3,5 s	3,5 s	3,5 s	3,5 s	3,5 s	3,5 s
Softbelüftung	3 s	AUS	8 s	3 s	AUS	AUS	2 s	AUS	AUS	3 s

6.1.8 Anleitung zu den Funktionswerten

Sie können für jede Funktion Werte einstellen, wenn Sie über die Berechtigungen eines Eigentümers verfügen. Zum besseren Verständnis der Konsequenzen eines eingestellten Werts erläutert die nachfolgende Tabelle die jeweiligen Folgen der Einstellung eines niedrigen und eines hohen Wertes für die jeweilige Funktion.

Bei den Tabellenwerten können Sie sich an folgender Faustregel orientieren. Die Werte können je nach Luftfeuchte leicht variieren.

- 99,8 % = 2 mbar
- 0% = 1013 mbar

Funktion	Bereich	Bedingungen
Vakuum	0 – 99%	Faustregel: Je höher das Vakuum, umso weniger Sauerstoff verbleibt in der Verpackung, und umso länger ist die Haltbarkeit des Produkts. Es gibt Ausnahmen von dieser Regel.
Vakuum+	0 – 60 Sekunden	Dies ist die Zeit, für die der Vakuumierungsvorgang fortgesetzt wird, nachdem das maximale Vakuum erreicht wurde. Dadurch kann eingeschlossene Luft aus dem Produkt entweichen. Beachten Sie, dass das Vakuum auf den Maximalwert eingestellt sein muss.
Begasung	30 – 98%	Für manche Produkte kann es wünschenswert sein, ein Gas in die Verpackung einzuleiten, um die Haltbarkeit des Produkts zu verlängern.
Begasung+	0,1 – 1 Sekunde	Für manche Produkte kann es wünschenswert sein, zusätzliches Gas in die Verpackung einzuleiten, um eine „Ballonverpackung“ herzustellen. Dies ermöglicht einen besseren Schutz zerbrechlicher Produkte. Der empfohlene Wert für „Begasung+“ ist 0,7 Sekunden.
Frischfleisch	0,1 – 1 Sekunde	Bei der Verpackung großer Stücke Frischfleisch gast das Produkt während der Schweißphase weiter aus. Da die Öffnung des Vakuumbeutels bereits geschlossen ist, können sich nach der Belüftung in der Verpackung Luftblasen bilden. Diese Funktion verhindert die Bildung dieser Luftblasen.
Dampfsensor	0 – 99%	Wenn der Druck reduziert wird, sinkt der Siedepunkt von Flüssigkeiten. Aufgrund dieses Naturgesetzes kann das Produkt zu sieden beginnen. Dies führt einerseits zur Kontaminierung der Maschine und andererseits zu einer Reduzierung von Qualität und Gewicht des zu verpackenden Produkts. Bei Aktivierung der „Dampfsensor“-Funktion erkennt dieser Spezialsensor den Verdampfungspunkt, und das Programm hält die Vakuumierung an und schaltet zum nächsten Schritt des Verpackungsvorgangs weiter. Der einstellbare Wert ist der maximale Vakuumwert. Beachten Sie, dass dieser maximale Vakuumwert nur erreicht werden kann, solange das Produkt noch nicht zu sieden begonnen hat.

Funktion	Bereich	Bedingungen
Dampfsensor+	1 – 99 Sekunden	Dabei handelt es sich um die Zeit, in der der Vakuumierungsvorgang fortgesetzt wird, nachdem der Verdampfungspunkt erkannt wurde. Aufgrund der Verdampfung kann eine kleinere Schockwelle auftreten, die die gesamte verbleibende Luft aus dem Beutel drückt. Die richtige Zeit wird am besten durch wiederholte Versuche bestimmt.
Multizyklus-Vakuum	0 – 99%	Wenn der Wert für die „Vakuum+“-Zeit nicht ausreicht, um die eingeschlossene Luft entweichen zu lassen, muss der Schritt „Stufenvakuum/Multizyklus-Vakuum“ aktiviert werden. In maximal fünf Schritten wechseln sich dabei Vakuumierung und Haltezeiten ab. Jeder Schritt erhöht das im vorhergehenden Schritt erreichte Vakuum.
Schweißzeit 1 – 2 Trennzeit	0,1 – 4,0 Sekunden	Dabei handelt es sich um die Zeit, in der der Schweiß- und/oder der Trenndraht aufgeheizt werden/wird. Je länger diese Zeit ist, umso mehr Hitze wird auf den Beutel übertragen.
Reinigung der Pumpe	15 Minuten	Fester Wert.



Das Vakuum in der Kammer muss zum Zeitpunkt der Schweißung mindestens bei 30 % liegen.

Wenn der Druck reduziert wird, sinkt der Siedepunkt von Flüssigkeiten, vgl. *Dampfdruckkurve von Wasser* auf Seite 81. Aufgrund dieses Naturgesetzes kann das Produkt zu sieden beginnen. Dies führt einerseits zur Kontaminierung der Maschine und andererseits zu einer Reduzierung von Qualität und Gewicht des zu verpackenden Produkts.

Bei der Verpackung von Produkten, die Feuchtigkeit enthalten, etwa von Suppen oder Saucen, muss der Vakuumierungsvorgang genau überwacht werden. In dem Moment, in dem sich Blasen bilden oder das Produkt zu sieden beginnt, muss sofort zum nächsten Schritt im Zyklus weitergeschaltet werden. Siehe *Weiterschalten zum nächsten Schritt im Zyklus* auf Seite 28

Wenn Sie die Produkte vor dem Beginn des Vakuumierungsvorgangs ausreichend abkühlen lassen, kann ein höheres Vakuum erreicht werden.

Wenn die Maschine über die „Dampfsensor“-Option verfügt, schaltet die Steuerung automatisch zum nächsten Schritt weiter, wenn das Produkt zu sieden beginnt.

Bei der Verpackung von Produkten, die Feuchtigkeit enthalten, muss mindestens einmal pro Woche das Pumpenreinigungsprogramm ausgeführt werden. Wenn täglich Produkte, die Feuchtigkeit enthalten, vakuumiert werden, sollte das Pumpenreinigungsprogramm am Ende jedes Tages ausgeführt werden.

6.2 Advanced Control System (ACS)

Das ACS ist mehr als ein Steuersystem. Es enthält einzigartige Funktionen, spezielle Optionen und intelligente Funktionen, die Ihrer Vakuumverpackung einen beträchtlichen Mehrwert hinzufügt.

ACS-STANDARDFUNKTIONEN

- LCD-Anzeige
- Software in 5 Sprachen
- 20-Programm-Speicher
- USB-Anschluss zum Hochladen von Programmen
- Standard-Sensorsteuerung
- Etikettendruckerkompatibilität
- HACCP-Konformität
- Sicherer Zugriff auf mehreren Stufen
- Online-Programmierung ([Link zum ACS-Konfigurator](#))

6.2.1 Bedienelemente

Das ACS-Bedienfeld ermöglicht die Bedienung der Maschine und das Wechseln der Programme.

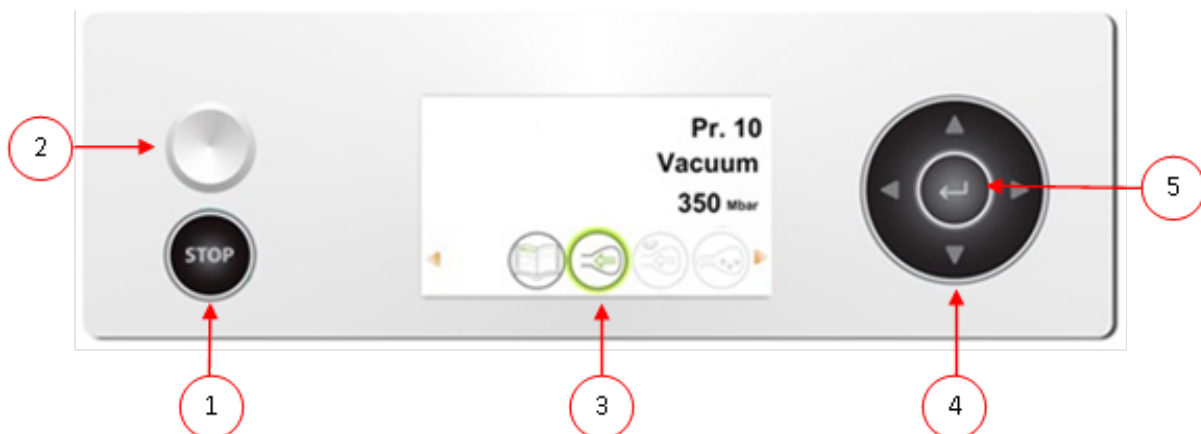


Abbildung 5: Bedienfeld des ACS (Advanced Control System)

1. STOPP-Taste

Dient zur Unterbrechung des gesamten Zyklus während eines Verpackungszyklus. Alle Funktionen werden übersprungen, und der Zyklus wird beendet.

2. Ein/Aus-Taste

Schaltet die Steuerung ein oder aus.

3. Anzeige

Die Anzeige verfügt über vier Modi: Vgl. *Abbildung 6: Mögliche Bildschirmmodi* auf Seite 39 und *Abbildung 7: Mögliche Bildschirmmodi* auf Seite 39.

- **Hochfahren-Modus:** Anzeige des aktuellen Datums und der Uhrzeit beim Starten der Maschine. Außerdem wird die installierte Softwareversion angezeigt. Der Benutzer kann hier nicht eingreifen.

- **Navigationsmodus:** Anzeige eines Programms und seiner Funktionen. Benutzer können durch die verschiedenen Programme navigieren und die aktuellen Einstellungen der einzelnen Funktionen anzeigen.
- **Einstellungsmodus:** Benutzer können alle Einstellungen anzeigen und anpassen, sofern sie als Eigentümer angemeldet sind.
- **Zyklusmodus:** Sobald die Maschine einen Verpackungszyklus startet, werden Animationen der Funktionen zusammen mit den jeweils aktuellen Funktionswerten angezeigt.

4. Cursor-Tasten ▲, ▼, ◀ und ▶

Dienen zur Navigation durch die Funktionen. Mit der Taste ▶ halten Sie die aktive Funktion an und schalten zur nächsten Stufe im Zyklus weiter. Vgl. *Weiterschalten zum nächsten Schritt im Zyklus* auf Seite 44.

5. Eingabe

Aktiviert/bestätigt den ausgewählten Wert.

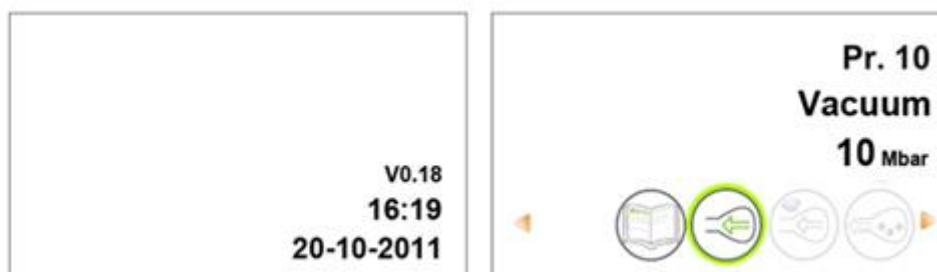


Abbildung 6: Mögliche Bildschirmmodi

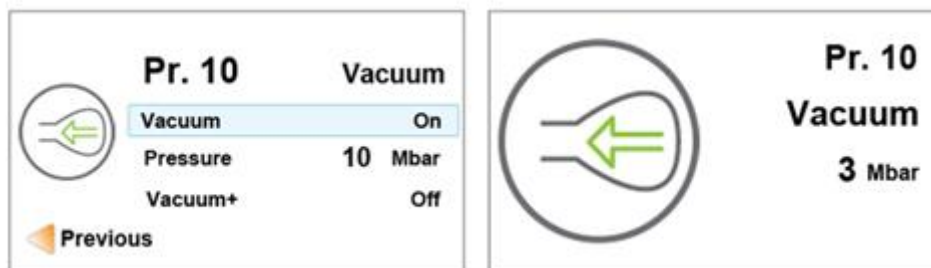


Abbildung 7: Mögliche Bildschirmmodi

6.2.1.1 Ändern der ACS-Einstellungen

Um die nicht autorisierte Änderung der Einstellungen und Anpassungen der Maschine zu verhindern, gibt es verschiedene Berechtigungsebenen: Benutzer und Eigentümer. Die Autorisierungs-codes für Benutzer oder Eigentümer ermöglichen den Zugang zu den verschiedenen Ebenen. Der Zugriff von Benutzern zum Ändern der Einstellungen der Maschine ist eingeschränkt. Der Standard-Benutzercode ist 0000. Benutzer können lediglich im Navigationsmodus den Drucker über das Druckersymbol ändern.

Die Eigentümer der Maschine können die Maschine- und die Funktionseinstellungen ändern. Für die Auswahl des Menüsymbols im Navigationsmodus ist ein Eigentümercode erforderlich. Dieser Eigentümercode ist 1324. Nach der Eingabe des Benutzercodes wird das Menü für die Maschineneinstellungen geöffnet. Nach der Anmeldung können auch die Funktionseinstellungen geändert werden. Drücken Sie ◀, um zurück zum Navigationsmodus zu wechseln.



Die Maschine erinnert sich an den zuletzt verwendeten Autorisierungscode, selbst wenn es ausgeschaltet wurde. Daher kann es erforderlich sein, die Autorisierungseinstellung manuell zu ändern, wenn Sie fertig sind.

Die unten aufgeführten grundlegenden Funktionen ermöglichen die Anpassung der Maschine- und/oder Funktionseinstellungen.

Wie geht dies?	Aktion
Auswahl einer anderen Einstellung	Drücken Sie ▲ oder ▼.
Bearbeitung der ausgewählten Einstellung	Drücken Sie die Eingabe -Taste.
Anpassung einer Variablen	Drücken Sie ▲ oder ▼.
Bestätigung einer Variablen	Drücken Sie Eingabe -Taste, sobald Sie die gewünschte Variable gefunden haben.
Rückkehr zum Navigationsmodus	Nach der Einrichtung aller Einstellungen drücken Sie ◀, um zum Navigationsmodus zurückzukehren.



Abbildung 8: Übersicht über das Einstellungsmenü auf Seite 41 zeigt alle möglichen Einstellungen für alle Funktionen.

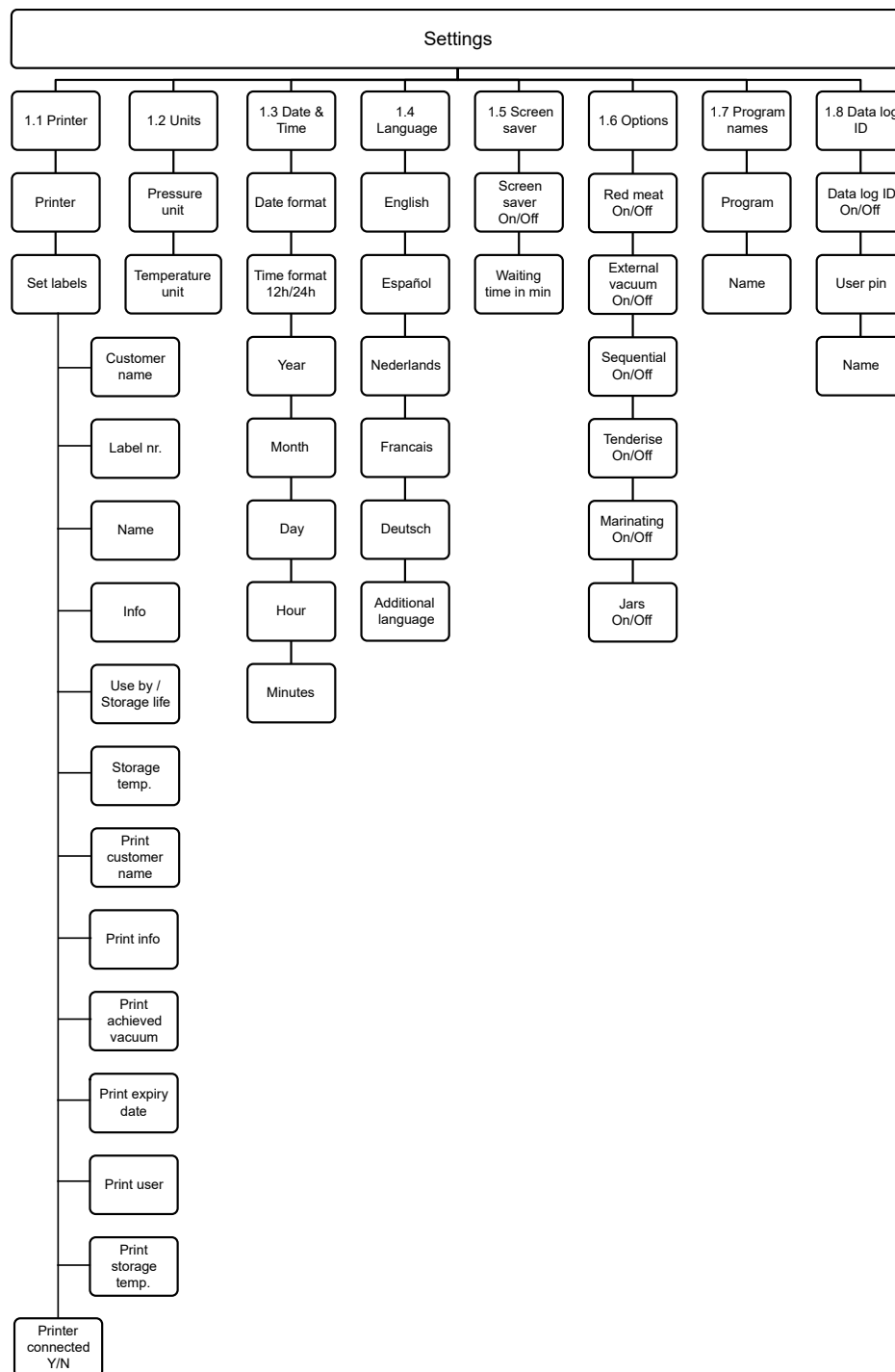


Abbildung 8: Übersicht über das Einstellungsmenü

6.2.1.2 Import/Export von Daten

Daten wie Programme und Etiketten können über eine USB-Verbindung importiert und exportiert werden.

6.2.1.3 PIN Datenbank

Das Steuersystem bietet die Option zur Speicherung der Produktionsinformationen. Das Datenprotokoll wird in Form von Zeilen gespeichert. Jeder Eintrag besteht aus:

- Datum
- Uhrzeit
- Benutzerinitialen
- Ausgewähltes Programm und Einstellungen
- Etikett Nummer
- Anzahl der Zyklen

Ein neuer Eintrag wird gespeichert, wenn:

- Sich ein anderer Benutzer anmeldet.
- Das Programm oder die Programmeinstellungen geändert werden.

Das Datenprogramm wird als .txt-Datei gespeichert. Das Datenprotokoll kann dann auf einen USB-Stick exportiert werden, vgl. *Export des Datenprotokolls* auf Seite 42.

6.2.1.3.1 Einstellung und Verwendung der PIN Datenbank

Diese Einstellung ist standardmäßig deaktiviert. Sie kann nach der Anmeldung mit dem Eigentümercode aktiviert werden. Es können fünf Benutzer eingestellt werden:

- Eigentümer
 - Vier weitere Benutzer:
 - Benutzer 2: 3821
 - Benutzer 3: 5718
 - Benutzer 4: 6982
 - Benutzer 5: 9217
1. Melden Sie sich mit dem Eigentümercode (1324) an.
Sie erhalten dann Zugang zu den relevanten Einstellungen.
 2. In dem Menü gehen Sie zu **Einstellungen** > **PIN Datenbank**, und wählen Sie **EIN** aus.
Von diesem Moment an werden die Daten protokolliert.
 3. Weisen Sie den Benutzercodes Initialen (maximal zwei Zeichen) zu.
 - a. Wählen Sie unter **Benutzer** den gewünschten Benutzercode aus.
 - b. Geben Sie die Initialen des Benutzers unter **Name** ein.
Die Initialen des Benutzers werden im Datenprotokoll angezeigt.



Die Initialen des Benutzers müssen eingerichtet werden. Wenn dies nicht der Fall ist, kann nicht nachverfolgt werden, wer die Maschine verwendet hat.

6.2.1.3.2 Export des Datenprotokolls

Der Speicher kann bis zu 100 Einträge festhalten. Wenn der Speicher voll ist, erhalten Sie eine Meldung. Bevor Sie die Arbeit fortsetzen können, muss das Datenprotokoll zunächst exportiert

werden. Sie können die Daten jederzeit exportieren. Nur der Eigentümer kann Daten exportieren. Nach dem Export der Daten wird der Speicher automatisch geleert.



Vermeiden Sie unnötige Verzögerungen bei der Produktion, indem Sie das Datenprotokoll zu festen Zeiten exportieren.

1. Melden Sie sich mit dem Eigentümercode (1324) an.
Sie erhalten dann Zugang zu den relevanten Einstellungen.
2. In dem Menü gehen Sie zu **Datenübertragung**, und wählen Sie **Export** aus.
3. Stecken Sie einen USB-Stick in den USB-Anschluss.
Auf dem Bildschirm werden verschiedene Optionen angezeigt.
4. Wählen Sie **Datenbank abrufen** aus.
Das Protokoll wird auf den USB-Stick runtergeladen, und der Speicher wird geleert.

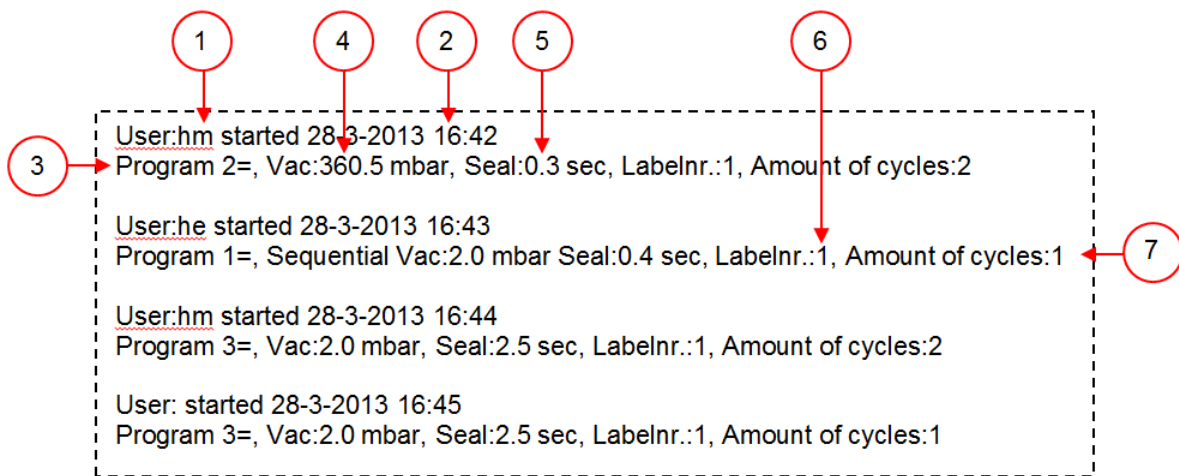


Abbildung 9: Beispiel für ein exportiertes Datenprotokoll

1. **Benutzerinitialen**
Die Initialen der angemeldeten Person. Wenn in den Einstellungen keine Initialen angegeben wurden, wird hier nichts angezeigt. Vgl. das Beispiel auf der untersten Zeile von *Abbildung 9: Beispiel für ein exportiertes Datenprotokoll* auf Seite 43.
2. **Startzeit und -datum**
Startzeit und -datum der Produktion.
3. **Programm**
Verwendete Programmnummer.
4. **Vakuum**
Der maximale erzielte Unterdruck der Verpackung.
5. **Schweißzeit**
Die benötigte Schweißzeit.
6. **Etikettnummer**
Das für diese Verpackung gedruckte Etikett.
7. **Anzahl Zyklen**
Die Anzahl der durchgeführten Zyklen seit der Startzeit.

6.2.2 Starten der Maschine

1. Schließen Sie die Maschine an die Stromversorgung an.
2. Drücken Sie am Bedienfeld die Ein-/Aus-Taste, um den Betrieb zu aktivieren.

6.2.3 Starten des Verpackungszyklus

Die Maschine muss gemäß *Starten der Maschine* auf Seite 44 gestartet werden, bevor ein Verpackungszyklus gestartet werden kann.

1. Wählen Sie das gewünschte Programm aus.
Drücken Sie ► oder ▼.
2. Legen Sie das/die Produkt(e) bereit.
 - a. Legen Sie das/die Produkt(e) in den Vakuumbbeutel.
 - b. Legen Sie den Vakuumbbeutel in/auf die Vakuumkammer. Achten Sie darauf, dass die Öffnung korrekt auf der Schweißposition liegt / die Öffnungen korrekt auf den Schweißpositionen liegen.
3. Schließen Sie den Deckel.
Der Verpackungszyklus wird gestartet.

6.2.4 Weiterschalten zum nächsten Schritt im Zyklus

Bei manchen Produkten kann es erforderlich sein, zum nächsten Schritt im Verpackungszyklus weiterzuschalten, bevor die Vakuumzeit oder die Vakuumstufe erreicht ist.

Weiterschalten zum nächsten Schritt im Zyklus.

Drücken Sie die Taste ►.

Der nächste Schritt wird gestartet.

6.2.5 Ändern der Programmeinstellungen

Benutzer können die Maschinenprogramme anzeigen und die Funktionen im Navigationsmodus aktivieren. Dies ist der Modus, der unmittelbar nach dem Start angezeigt wird.

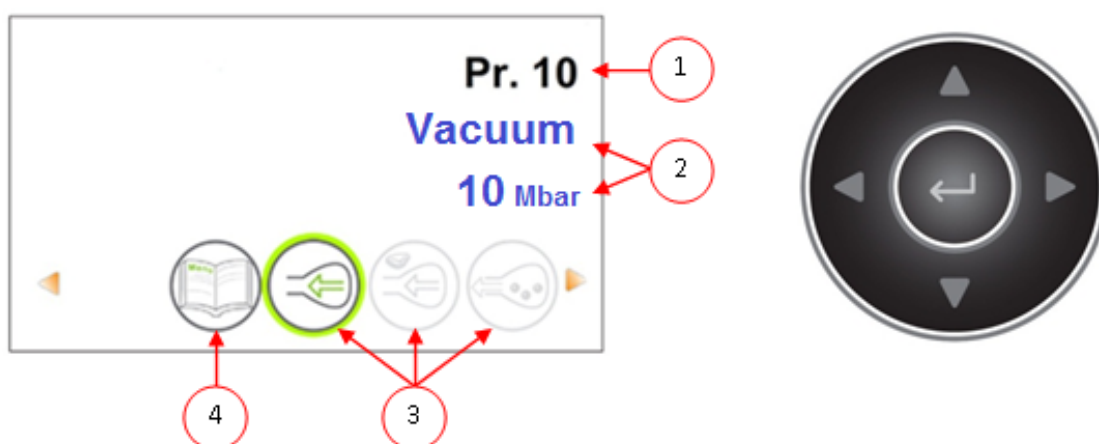


Abbildung 10: Bildschirmfoto des Navigationsmodus und der Bedientasten des ACS

Nr.	Element	Erläuterung
1.	Programmnummer/-name	Das Programm zeigt das aktuell ausgewählte, voreingestellte Programm an. Beim Wechsel zu einem anderen Programm werden andere Funktionen aktiviert. Die Programmauswahl hängt von dem Produkt ab, das verpackt wird.
2.	Funktionen	Diese Funktionen sind aktiv oder inaktiv. Wenn eine Funktion aktiv ist, wird sie in einem Blauton angezeigt. Wenn eine Funktion inaktiv ist, wird sie in einem Grauton angezeigt.
3.	Funktion aktiv/inaktiv	Die ausgewählte Funktion wird durch einen grünen Kreis angezeigt. Der Name und der derzeitige Wert dieser Funktion erscheinen auf dem Bildschirm. Sind die „+“-Funktionen aktiviert, wird „+“ in Farbe angezeigt. Wenn diese Funktionen nicht aktiv sind, werden sie in einem Grauton angezeigt.
4.	Menü	Die Maschineneinstellungen können über das Menü-Piktogramm auf der linken Seite der Funktionsübersicht geändert werden.

1. Wählen Sie mit den Tasten ▲ und ▼ das gewünschte Programm.
2. Drücken Sie die Tasten ◀ und ▶, um die verschiedenen Funktionen anzuzeigen.
3. Drücken Sie nach der Auswahl der gewünschten Funktion die **Eingabe**-Taste, um die Funktionseinstellungen anzuzeigen und anzupassen.
Benutzer können die voreingestellte Konfiguration anzeigen, und der Eigentümer kann sie auch ändern.
4. Wählen Sie das Menü „Maschinen-Einstellungen“ aus, und drücken Sie die **Eingabe**-Taste, um die Maschineneinstellungen anzupassen.
Nur der Eigentümer kann auf dieses Menü zugreifen. Die möglichen Grenzwerte der Funktionswerte finden Sie in *Anleitung zu den Funktionswerten* auf Seite 59.

6.2.5.1 Programmierung der ACS-Steuerung mit dem PC

Sie können Etiketten und Programme von einem USB-Stick importieren, indem Sie diesen in den USB-Anschluss der Maschine stecken. Sie können die zu importierenden Daten mit der Online-Software anlegen, die für Sie auf <https://acs-configurator.com> zur Verfügung steht.



Bevor Sie das nächste Programm oder Etikett erstellen, müssen Sie das vorherige speichern.

Verfahren Sie wie folgt:

1. Klicken Sie auf den Link der ACS-Software.

2. Klicken Sie auf die Schaltfläche **Programme** oder **Etiketten**, um die Einstellungen zu starten. Sie können auch auf **Wählen Sie eine zu importierende Datei aus** klicken, um vorhandene Programme und/oder Etiketten von der Maschine zu importieren.
3. Geben Sie die erforderlichen Daten ein.
4. Klicken Sie auf **Speichern**, um das Programm oder das Etikett zu speichern.
Jedes Programm bzw. Etikett sollte mit der Taste **Speichern** separat gespeichert werden.
Nachdem Sie die Programme und Etiketten im Konfigurator gespeichert haben, können Sie die Datei mit den Etiketten oder Programmen auf Ihrem Computer oder direkt auf einem USB-Stick speichern:
5. Klicken Sie auf **Alle Programme/Etiketten speichern**, um Programme oder Etiketten zu exportieren.
6. Wählen Sie **Speichern unter** aus, um die Datei an einem bestimmten Speicherort zu speichern.



Ändern Sie nicht die Namen der Dateien labels.txt und programs.txt. Andernfalls werden die Dateien vom Gerät nicht wiedererkannt.

Verwenden Sie einen leeren USB-Stick, um die Dateien auf Ihre Maschine zu exportieren.

Gehen Sie zum Import der Programme und Etiketten auf die Maschine wie folgt vor:

7. Stecken Sie einen USB-Stick in den USB-Anschluss der Maschine.
8. In dem Menü gehen Sie zu **Datenübertragung**, und importieren Sie die Daten.

Ihr Gerät muss über die ausgewählten Optionen verfügen, da nicht alle Optionen standardmäßig in den Geräten vorhanden sind.

6.2.5.2 Funktionen

Die eingebauten Funktionen der Maschine können unter „Einstellungen“ aktiviert oder deaktiviert werden. Vgl. *Ändern der ACS-Einstellungen* auf Seite 39. Dann können die Optionen der verschiedenen Programme programmiert werden.

6.2.5.3 Vakuum

Während des Zyklus wird die Luft aus der Kammer entfernt, bis der eingestellte Druckwert erreicht wird (sensorgesteuert).

Geben Sie die Vakuumbreite wie folgt an:

1. Wählen Sie mit den Pfeiltasten ▲ und ▼ das Programm „Vakuum“ aus.
2. Drücken Sie die **Eingabetaste**, um das Menü anzuzeigen.
3. Wenn „Vakuum“ nicht aktiviert ist, aktivieren Sie es. Drücken Sie die **Eingabetaste**, und schalten Sie mit den Pfeiltasten ▲ und ▼ die Funktion „Vakuum“ EIN. Drücken Sie die **Eingabe-Taste**.
4. Wechseln Sie mit den Pfeiltasten ▲ und ▼ zum Wert „Vakuum“, und drücken Sie die **Eingabetaste**.
5. Wählen Sie den gewünschten Wert mit den Pfeiltasten ▲ und ▼, und drücken Sie die **Eingabetaste**.
6. Wechseln Sie mit der Pfeiltaste ◀ zurück zum Menü.

7. Schließen Sie den Deckel, um die Vakuumierung zu starten.

6.2.5.4 Vakuum (automatisch)

Während des Zyklus wird die Luft aus der Kammer entfernt, bis der eingestellte Druckwert erreicht wird (sensorgesteuert).

Wenn Sie die Vakuumhöhe automatisch angeben wollen, verfahren Sie wie folgt:

1. Wählen Sie mit den Pfeiltasten ▲ und ▼ das Programm „Vakuum“ aus.
2. Drücken Sie die **Eingabetaste**, um das Menü anzuzeigen.
3. Wenn „Vakuum“ nicht aktiviert ist, aktivieren Sie es. Drücken Sie die **Eingabetaste**, und schalten Sie mit den Pfeiltasten ▲ und ▼ die Funktion „Vakuum“ EIN. Drücken Sie die **Eingabe-Taste**.
4. Wechseln Sie mit den Pfeiltasten ▲ und ▼ zum Wert „Vakuum“, und drücken Sie die **Eingabetaste**.
5. Schließen Sie den Deckel.
Die Vakuumierung beginnt.
6. Wenn Sie die gewünschte Vakuumhöhe erreicht haben, drücken Sie auf die Pfeiltaste ►, um zur nächsten Phase des Verpackungszyklus zu wechseln.

Wenn der Zyklus beendet ist, wird eine Meldung angezeigt.

7. Wenn Sie Ihre Angaben speichern möchten, drücken Sie auf die **Eingabetaste**.

6.2.5.5 Vakuum+ (optional)

Wenn das Produkt sehr viel Luft enthält, kann es wünschenswert sein, die Vakuumierungszeit zu verlängern, nachdem das maximale Vakuum erreicht wurde. Dadurch kann eingeschlossene Luft aus dem Produkt entweichen.

„Vakuum+“ kann nur eingestellt werden, wenn „Vakuum“ auf mindestens 99 % gesetzt wurde. Gehen Sie zur Einstellung der Option „Vakuum+“ wie folgt vor:

1. Setzen Sie den Wert für „Vakuum“ auf mindestens 99 %, wie in *Vakuum* auf Seite 46 beschrieben.
2. Aktivieren Sie „Vakuum+“. Wechseln Sie mit den Pfeiltasten ▲ und ▼ zum Wert „Vakuum+“, und drücken Sie die **Eingabetaste**.
3. Wählen Sie den gewünschten Wert mit den Pfeiltasten ▲ und ▼, und drücken Sie die **Eingabetaste**.
4. Wechseln Sie mit der Pfeiltaste ◀ zurück zum Menü.
5. Schließen Sie den Deckel, um die Vakuumierung zu starten.

6.2.5.6 Begasung (optional)

Zum Schutz des Produkts kann es wünschenswert sein, nach der Vakuumierung ein Gas in die Verpackung einzuleiten. Die Maschine kann optional mit einem Gasspülsystem ausgestattet werden.

Vgl. *Technische Daten* auf Seite 78 für die Einzelheiten zum Anschluss.



Verwenden Sie niemals ein Gasgemisch mit mehr als 20 % Sauerstoff oder eines anderen explosiven Gases. Dies kann lebensgefährliche Explosionen verursachen.



Die Einleitung von Gas senkt den Schweißdruck. Der minimale Enddruck (nach der Einleitung von Gas) muss 30 % (300 mbar) betragen, damit die korrekte Schweißung gewährleistet ist.

Gehen Sie zur Einstellung der Begasungsfunktion wie folgt vor:

1. Wählen Sie mit den Pfeiltasten ▲ und ▼ das Programm „Begasung“ aus.
2. Drücken Sie die **Eingabetaste**, um das Menü anzuzeigen.
3. Wenn „Begasung“ nicht aktiviert ist, aktivieren Sie es. Drücken Sie die **Eingabetaste**, und schalten Sie mit den Pfeiltasten ▲ und ▼ die Funktion „Begasung“ EIN. Drücken Sie die **Eingabe-Taste**.
4. Wechseln Sie mit den Pfeiltasten ▲ und ▼ zum Wert „Begasung“, und drücken Sie die **Eingabetaste**.
5. Wählen Sie den gewünschten Wert mit den Pfeiltasten ▲ und ▼, und drücken Sie die **Eingabetaste**.
6. Wechseln Sie mit der Pfeiltaste ◀ zurück zum Menü.
7. Schließen Sie den Deckel, um die Vakuumierung zu starten.

6.2.5.7 Begasung+ (optional)

Die „Begasung+“-Option ist nur verfügbar, wenn die Maschine mit der „Gas“-Option ausgestattet ist. Für manche Produkte kann es wünschenswert sein, zusätzliches Gas in die Verpackung einzuleiten, um eine „Ballonverpackung“ herzustellen. Dies ermöglicht einen besseren Schutz zerbrechlicher Produkte. Der empfohlene Wert für „Begasung+“ ist 0,7 Sekunden.

Gehen Sie zur Einstellung der „Begasung+“-Option wie folgt vor:

1. Stellen Sie den Begasungswert gemäß *Begasung (optional)* auf Seite 47 ein.
2. Aktivieren Sie „Begasung+“. Wechseln Sie mit den Pfeiltasten ▲ und ▼ zum Wert „Begasung +“, und drücken Sie die **Eingabetaste**.
3. Wählen Sie den gewünschten Wert mit den Pfeiltasten ▲ und ▼, und drücken Sie die **Eingabetaste**.
4. Wechseln Sie mit der Pfeiltaste ◀ zurück zum Menü.
5. Schließen Sie den Deckel, um die Vakuumierung zu starten.

6.2.5.8 Dampfsensor (optional)

Die Option „Dampfsensor“ kann für jedes Programm aktiviert oder deaktiviert werden. Wenn das Produkt den Siedepunkt erreicht, bevor das eingestellte Vakuum erreicht ist, fährt die Maschine mit dem nächsten Schritt des Zyklus fort.

Gehen Sie zur Einstellung der Option „Dampfsensor“ wie folgt vor:

1. Wählen Sie mit den Pfeiltasten ▲ und ▼ das Programm „Dampfsensor“ aus.
2. Drücken Sie die **Eingabetaste**, um das Menü anzuzeigen.
3. Wenn „Liquid Control“ nicht aktiviert ist, aktivieren Sie es. Drücken Sie die **Eingabetaste**, und schalten Sie mit den Pfeiltasten ▲ und ▼ die Funktion „Dampfsensor“ EIN. Drücken Sie die **Eingabe-Taste**.
4. Wechseln Sie mit den Pfeiltasten ▲ und ▼ zum Wert „Dampfsensor“, und drücken Sie die **Eingabetaste**.

5. Wählen Sie den gewünschten Wert mit den Pfeiltasten ▲ und ▼, und drücken Sie die **Eingabetaste**.
6. Wechseln Sie mit der Pfeiltaste ◀ zurück zum Menü.
7. Schließen Sie den Deckel, um die Vakuumierung zu starten.

Die Funktion „Dampfsensor“ verhindert, dass dem Produkt übermäßige Mengen Flüssigkeit entzogen werden. Wenn das Produkt den Siedepunkt erreicht, wechselt die Maschine automatisch zur nächsten Stufe des Zyklus. In Abhängigkeit vom Feuchtigkeitsgehalt, von der Art der Feuchtigkeitsbindung, von der verfügbaren Oberfläche für Verdampfung und der Temperatur kann der End-Vakuumprozentsatz begrenzt sein. Möglicherweise verbleibt dann zu viel Restsauerstoff in der Verpackung. Wenn das Produkt oder der Prozess trotz des hohen Feuchtigkeitsgehalts einen niedrigen Restsauerstoffgehalt in der Verpackung erfordern, gibt es zwei Optionen:

1. Herabsetzung der Temperatur des Produkts. Dadurch kann ein stärkeres Vakuum erzeugt werden, bevor das Produkt den Siedepunkt erreicht.
2. Option „Dampfsensor+“ verwenden.

6.2.5.9 Dampfsensor+ (optional)

Die „Dampfsensor+“-Zeit wird in Sekunden eingestellt. Dabei handelt es sich um die Zeit, in der der Vakuumierungsvorgang fortgesetzt wird, nachdem der Verdampfungspunkt erkannt wurde.

„Dampfsensor+“ kann nur eingestellt werden, nachdem „Dampfsensor“ auf den Maximalwert (99,8 %) gesetzt wurde. Gehen Sie zur Einstellung der Option „Dampfsensor+“ wie folgt vor:

1. Stellen Sie den Wert für „Dampfsensor“ auf den Höchstwert (99,8 %) ein, wie in *Dampfsensor (optional)* auf Seite 48 beschrieben.
2. Aktivieren Sie „Dampfsensor+“. Wechseln Sie mit den Pfeiltasten ▲ und ▼ zum Wert „Dampfsensor+“, und drücken Sie die **Eingabetaste**.
3. Wählen Sie den gewünschten Wert mit den Pfeiltasten ▲ und ▼, und drücken Sie die **Eingabetaste**.
4. Wechseln Sie mit der Pfeiltaste ◀ zurück zum Menü.
5. Schließen Sie den Deckel, um die Vakuumierung zu starten.

6.2.5.10 Frischfleisch (optional)

Bei der Verpackung großer Stücke Frischfleisch geht das Produkt während der Schweißphase weiter aus. Da die Öffnung des Vakuumbutels bereits geschlossen ist, können sich nach der Belüftung in der Verpackung Luftblasen bilden. Diese Funktion verhindert die Bildung dieser Luftblasen.

Gehen Sie zur Einstellung der Option „Frischfleisch“ wie folgt vor:

1. Wählen Sie mit den Pfeiltasten ▲ und ▼ das Programm „Frischfleisch“ aus.
2. Drücken Sie die **Eingabetaste**, um das Menü anzuzeigen.
3. Wenn „Frischfleisch“ nicht aktiviert ist, aktivieren Sie es. Drücken Sie die **Eingabetaste**, und schalten Sie mit den Pfeiltasten ▲ und ▼ die Option „Frischfleisch“ EIN. Drücken Sie die **Eingabe-Taste**.
4. Wechseln Sie mit den Pfeiltasten ▲ und ▼ zum Wert „Belüftungszeit“, und drücken Sie die **Eingabetaste**.

5. Wählen Sie den gewünschten Wert mit den Pfeiltasten ▲ und ▼, und drücken Sie die **Eingabetaste**.
6. Wechseln Sie mit den Pfeiltasten ▲ und ▼ zum Wert „Pause“, und drücken Sie die **Eingabetaste**.
7. Wählen Sie den gewünschten Wert mit den Pfeiltasten ▲ und ▼, und drücken Sie die **Eingabetaste**.
8. Wechseln Sie mit der Pfeiltaste ◀ zurück zum Menü.
9. Schließen Sie den Deckel, um die Vakuumierung zu starten.

Es ist auch eine „Frischfleisch+“-Funktion verfügbar. Diese funktioniert genauso wie die Funktion „Vakuum+“ (vgl. *Vakuum+ (optional)* auf Seite 47).

6.2.5.11 Stufenvakuum (optional)

Die Option „Stufenvakuum“ ermöglicht die Vakuumierung in bis zu fünf Schritten, wobei sich Vakuumierungsschritte mit Haltezeiten abwechseln. Jeder Schritt erhöht das im vorhergehenden Schritt erreichte Vakuum.

Gehen Sie zur Einstellung der Option „Stufenvakuum“ wie folgt vor:

1. Wählen Sie mit den Pfeiltasten ▲ und ▼ das Programm „Stufenvakuum“ aus.
2. Drücken Sie die **Eingabetaste**, um das Menü anzuzeigen.
3. Wenn „Stufenvakuum“ nicht aktiviert ist, aktivieren Sie es. Drücken Sie die **Eingabetaste**, und schalten Sie mit den Pfeiltasten ▲ und ▼ die Funktion „Stufenvakuum“ EIN. Drücken Sie die **Eingabe-Taste**.
4. Wechseln Sie mit den Pfeiltasten ▲ und ▼ zum Wert „Vakuum 1“, und drücken Sie die **Eingabetaste**.
5. Wählen Sie den gewünschten Wert mit den Pfeiltasten ▲ und ▼, und drücken Sie die **Eingabetaste**.
6. Wechseln Sie mit den Pfeiltasten ▲ und ▼ zum Wert „Zeit 1“, und drücken Sie die **Eingabetaste**.
7. Wählen Sie den gewünschten Wert mit den Pfeiltasten ▲ und ▼, und drücken Sie die **Eingabetaste**.
8. Wiederholen Sie die Schritte 4 bis 7 für weitere Vakuumschritte (2 bis 5) und Zeiten (2 bis 5). In jedem Vakuumschritt muss der Wert höher als der des vorherigen Schritts sein.
9. Wechseln Sie mit der Pfeiltaste ◀ zurück zum Menü.
10. Schließen Sie den Deckel, um die Vakuumierung zu starten.

6.2.5.12 Marinieren (optional)

Diese Funktion dient speziell dazu, das Marinieren eines Produkts zu beschleunigen. Dieses Programm erlaubt die Definition von bis zu fünf Vakuumierungsschritten mit dazwischen liegenden Belüftungsschritten.

Die Vakuumierungsschritte haben einen festen Vakuumwert von 80 %, mit Ausnahme des letzten Schritts. Der letzte Vakuumierungsschritt hat einen einstellbaren Wert von bis zu 99,8 %. Dies erlaubt auch die Einstellung von „Vakuum+“. Die Belüftungszwischenschritte haben einen festen Wert von 42%. Nach dem letzten Schritt wird die Schweißung durchgeführt. Gehen Sie zur Einstellung der Option „Marinieren“ wie folgt vor:

1. Wählen Sie mit den Pfeiltasten ▲ und ▼ das Programm „Marinieren“ aus.
2. Drücken Sie die **Eingabetaste**, um das Menü anzuzeigen.
3. Wenn „Marinieren“ nicht aktiviert ist, aktivieren Sie es. Drücken Sie die **Eingabetaste**, und schalten Sie mit den Pfeiltasten ▲ und ▼ die Funktion „Marinieren“ EIN. Drücken Sie die **Eingabe-Taste**.
4. Wechseln Sie mit den Pfeiltasten ▲ und ▼ zum Wert für „Vakuum“ des letzten Schrittes, und drücken Sie die **Eingabetaste**.
5. Wechseln Sie mit den Pfeiltasten ▲ und ▼ zur Anzahl der Schritte, und drücken Sie die **Eingabetaste**.
6. Konfigurieren Sie mit den Pfeiltasten ▲ und ▼ die Anzahl der Schritte, und drücken Sie die **Eingabetaste**.
7. Wechseln Sie mit der Pfeiltaste ◀ zurück zum Menü.
8. Schließen Sie den Deckel, um die Vakuumierung zu starten.

Die Vakuumierung erfolgt mit der eingestellten Anzahl Schritten und 80 % Vakuum sowie 42% Belüftung. Anschließend wird die Vakuumierung fortgesetzt, bis das eingestellte Vakuum des letzten Schrittes erreicht ist. Wenn beispielsweise drei Schritte mit einem Endvakuum von 90 % eingestellt wurden, verläuft der Vorgang wie folgt: 80% -> 42% -> 80% -> 42% -> 80% -> 42% -> 90%.

Sie können auch „Dampfsensor“ aktivieren. Diese Funktion ist dann nur während des letzten Vakuumierungsschrittes aktiv. Wenn beispielsweise drei Vakuumierungsschritte definiert wurden, ist „Dampfsensor“ während des dritten Schrittes aktiv. An dieser Stelle ist auch „Dampfsensor+“ möglich, siehe *Dampfsensor+ (optional)* auf Seite 49.

6.2.5.13 Zart Plus (optional)

Diese Funktion wurde entwickelt, um die Kammer für eine bestimmte Zeit auf einem voreingestellten Vakuumstand zu halten. Dadurch wird das Produkt zart gemacht bzw. entgast.

Gehen Sie zur Einstellung der Option „Zart Plus“ wie folgt vor:

1. Wählen Sie mit den Pfeiltasten ▲ und ▼ das Programm „Zart plus“ aus.
2. Drücken Sie die **Eingabetaste**, um das Menü anzuzeigen.
3. Wenn „Zart Plus“ nicht aktiviert ist, aktivieren Sie es. Drücken Sie die **Eingabetaste**, und schalten Sie mit den Pfeiltasten ▲ und ▼ die Funktion „Zart plus“ EIN. Drücken Sie die **Eingabe-Taste**.
4. Wechseln Sie mit den Pfeiltasten ▲ und ▼ zum Wert „Zart plus“, und drücken Sie die **Eingabetaste**.
5. Wählen Sie den gewünschten Wert mit den Pfeiltasten ▲ und ▼, und drücken Sie die **Eingabetaste**.
6. Wechseln Sie mit den Pfeiltasten ▲ und ▼ zum Wert „Zart plus-Zeit“, und drücken Sie die **Eingabetaste**.
7. Wählen Sie den gewünschten Wert mit den Pfeiltasten ▲ und ▼, und drücken Sie die **Eingabetaste**.
8. Wechseln Sie mit den Pfeiltasten ▲ und ▼ zum Wert „Genauigkeit“, und drücken Sie die **Eingabetaste**.

9. Wählen Sie den gewünschten Wert mit den Pfeiltasten ▲ und ▼, und drücken Sie die **Eingabetaste**.
10. Wechseln Sie mit der Pfeiltaste ◀ zurück zum Menü.
11. Schließen Sie den Deckel, um die Vakuumierung zu starten.

6.2.5.14 Weckgläser (optional)

Spezielles Schnellprogramm für die Vakuumversiegelung von Gläsern. Die Phasen Schweißen und Softbelüftung sind in diesem Programm ausgeschaltet.



Es dürfen nur unversehrte Weckgläser mit geeigneten Deckeln für die Vakuumversiegelung verwendet werden.

Während des Zyklus wird die Luft aus der Kammer entfernt, bis der eingestellte Druck erreicht ist. Während der schnellen Druckminderung werden die Deckel verschlossen. Das Programm kann auch mit dem Dampfsensor kombiniert werden. In diesem Fall müssen die Werte im (sensorgesteuerten) Dampfsensorprogramm angegeben werden.

Geben Sie die Vakuumhöhe wie folgt an:

1. Drücken Sie die Pfeiltasten ◀ und ▶ und wählen Sie das Programm „Gläser“ aus.
2. Drücken Sie die **Eingabetaste**, um das Menü anzuzeigen.
3. Wenn „Vakuum“ nicht aktiviert ist, aktivieren Sie es. Drücken Sie die **Eingabetaste**, und schalten Sie mit den Pfeiltasten ▲ und ▼ die Funktion „Vakuum“ EIN. Drücken Sie die **Eingabe-Taste**.
4. Wechseln Sie mit den Pfeiltasten ▲ und ▼ zum Wert „Vakuum“, und drücken Sie die **Eingabetaste**.
5. Wählen Sie den gewünschten Wert mit den Pfeiltasten ▲ und ▼, und drücken Sie die **Eingabetaste**.
6. Wechseln Sie mit der Pfeiltaste ◀ zurück zum Menü.
7. Schließen Sie den Deckel, um die Vakuumierung zu starten.

6.2.5.15 Schweißung

Dabei handelt es sich um die Zeit, in der der Schweiß- und/oder der Trenndraht aufgeheizt werden/wird. Je länger diese Zeit ist, umso mehr Hitze wird auf den Beutel übertragen.

Die Maschine kann mit der Option „Schweißung 1-2“ ausgestattet werden. Der Schweißdraht wird dann getrennt vom Trenndraht aktiviert. Dadurch kann der Trenndraht etwas länger aktiviert bleiben, um stärkere Tüten zu schneiden.

Gehen Sie zur Einstellung der Option „Schweißung“ wie folgt vor:

1. Wählen Sie mit den Pfeiltasten ▲ und ▼ das Programm „Schweißung“ aus.
2. Drücken Sie die **Eingabetaste**, um das Menü anzuzeigen.
3. Wechseln Sie mit den Pfeiltasten ▲ und ▼ zum Wert „Schweißungszeit“, und drücken Sie die **Eingabetaste**.
4. Wählen Sie den gewünschten Wert mit den Pfeiltasten ▲ und ▼, und drücken Sie die **Eingabetaste**.



Wenn „Schweißung 1-2“ aktiviert ist, kann die Trennzeit nicht kürzer als die Schweißungszeit konfiguriert werden.

5. Wechseln Sie mit der Pfeiltaste ◀ zurück zum Menü.
6. Schließen Sie den Deckel, um den Schweißvorgang zu starten.

6.2.5.16 Softbelüftung

Dabei handelt es sich um die Zeit, in der nach der Schweißung vorsichtig Luft in die Kammer gelassen wird, nachdem die Schweißung abgeschlossen ist.

Gehen Sie zur Einstellung der Funktion „Softbelüftung“ wie folgt vor:

1. Wählen Sie mit den Pfeiltasten ▲ und ▼ das Programm „Softbelüftung“ aus.
2. Drücken Sie die **Eingabetaste**, um das Menü anzuzeigen.
3. Wenn „Softbelüftung“ nicht aktiviert ist, aktivieren Sie es. Drücken Sie die **Eingabetaste**, und schalten Sie mit den Pfeiltasten ▲ und ▼ die Funktion „Softbelüftung“ EIN. Drücken Sie die **Eingabe-Taste**.
4. Wechseln Sie mit den Pfeiltasten ▲ und ▼ zum Wert „Softbelüftungszeit“, und drücken Sie die **Eingabetaste**.
5. Wählen Sie den gewünschten Wert mit den Pfeiltasten ▲ und ▼, und drücken Sie die **Eingabetaste**.
6. Wechseln Sie mit der Pfeiltaste ◀ zurück zum Menü.
7. Schließen Sie den Deckel, um den Schweißvorgang zu starten.

6.2.5.17 Externes Vakuumieren (optional)

Die Funktion „Externes Vakuumieren“ erlaubt die Vakuumierung spezieller Lebensmittelbehälter außerhalb der Maschine. Die Verpackung wird vakuumiert, bis ein Vakuum von 99,8 % erreicht ist.



Prüfen Sie im Voraus, ob der jeweilige Lebensmittelbehälter einem Vakuum standhalten und dieses halten kann.

Gehen Sie zur Einstellung der Option „Externes Vakuumieren“ wie folgt vor:

1. Schließen Sie den externen Vakuumschlauch an die Maschine an, indem Sie den Adapter über den Saugeinlass (1) in der Vakuumkammer platzieren.
2. Schließen Sie den externen Vakuumschlauch an den Behälter an.
 - a. Verbinden Sie den Adapter (3) des externen Vakuumschlauchs mit dem Ventil der Verpackung.
 - b. Schieben Sie das Schiebeventil (2) zum Schlauch (geschlossene Position).

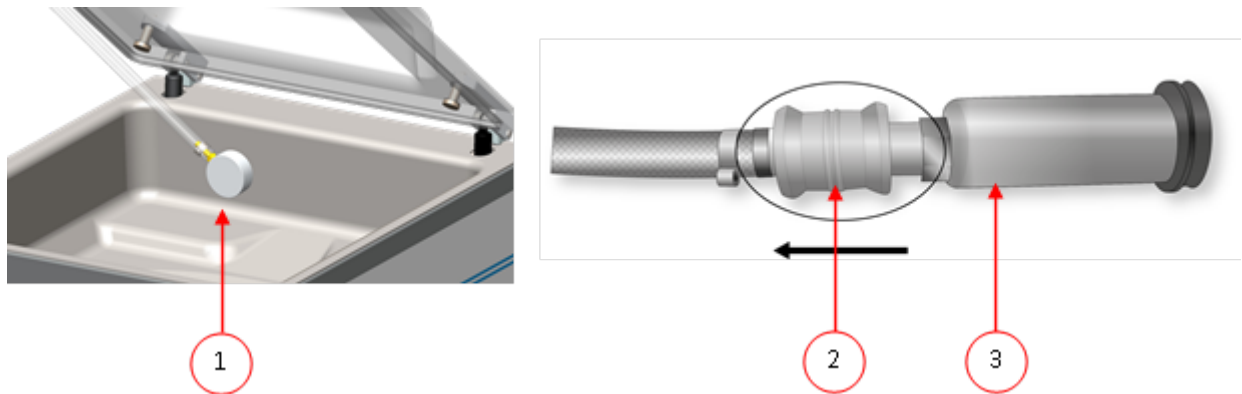


Abbildung 11: Adaptersatz für Externes Vakuumieren (ACS)

3. Wählen Sie mit den Pfeiltasten das Programm „Externes Vakuumieren“ aus, um die Vakuumierung zu starten.
Die Verpackung wird vakuumiert, bis das maximale Vakuum erreicht ist.
4. Schieben Sie das Schiebeventil des Adapters zur Verpackung (offene Position), und entfernen Sie den externen Vakuumschlauch von der Verpackung.

6.2.5.18 Lieferantendaten

Wenn Lieferantendaten eingegeben wurden, werden diese auf dem Startbildschirm angezeigt.

6.2.6 Beenden eines Programms

Programme wie das Verpackungsprogramm oder das Pumpenreinigungsprogramm können jederzeit beendet werden.

Beenden Sie das Programm.

Drücken Sie die Taste – / **STOP**.

Das Programm wird beendet, und die Vakuumkammer wird belüftet.

6.2.7 Drucker

An die Maschine kann ein Drucker angeschlossen werden, der Verpackungsetiketten druckt.

6.2.7.1 Etikettendrucker anschließen

Gehen Sie zum Anschließen eines Etikettendruckers an die Maschine wie folgt vor:

1. Schließen Sie den Etikettendrucker an die Stromversorgung an.
2. Schließen Sie den Drucker an den USB-Anschluss der Maschine an.
3. Schalten Sie den Drucker ein.
4. Wählen Sie im Menü der Maschine den richtigen Drucker aus.
 - a. Öffnen Sie das Menü.
 - b. Melden Sie sich mit dem Eigentümercode (1324) an.
 - c. Wechseln Sie zu **Einstellungen**.
 - d. Wechseln Sie zu **1.1 Etikettendrucker**.
 - e. Wählen Sie **ZD410** aus.
 - f. Wechseln Sie mit der Pfeiltaste ◀ zurück zum Menü.

6.2.7.2 Etiketten erstellen

Etiketten können in den Menüs hinzugefügt werden, bevor ein Programm gestartet wird. Um Etiketten hinzuzufügen/zu bearbeiten, drücken Sie auf die Etiketten-Taste und geben Sie die gewünschten Informationen ein:

1. Kunde
2. Etikett-Nr.
3. Name
4. Info
5. Haltbarkeit
6. Lagertemperatur
7. Name des Kunden drucken J/N
8. Infos drucken J/N
9. Erreichtes Vakuum drucken J/N
10. Ablaufdatum drucken J/N
11. Benutzer drucken J/N
12. Lagertemperatur drucken J/N

Sie können auch die Anzahl der benötigten Etiketten pro Zyklus angeben. Wenn Sie nach dem Abschluss des Zyklus ein zusätzliches Etikett benötigen, wählen Sie die Option **Etikett drucken** aus. Das zuletzt gedruckte Etikett wird dann erneut gedruckt.

6.2.7.3 Eine Papierrolle auswechseln

Gehen Sie wie folgt vor, um eine Papierrolle in den Drucker zu legen.



Obwohl der Innendurchmesser der Etikettenrolle größer als die Halterung ist, kann die Rolle problemlos benutzt werden.

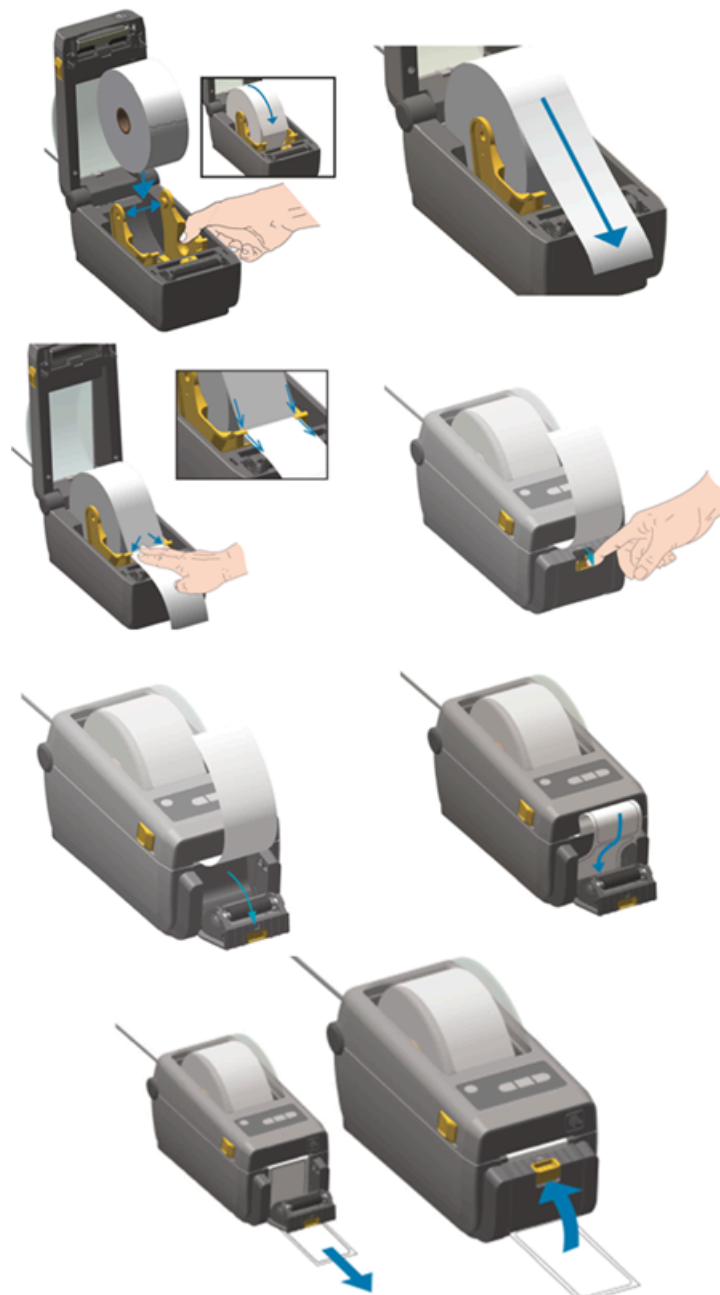


Abbildung 12: Die Papierrolle auswechseln

6.2.7.4 Etikettendrucker ausrichten

1. Schalten Sie den Etikettendrucker ein. Vergewissern Sie sich, dass die Statusanzeige grün leuchtet.
2. Halten Sie die Tasten **Pause** und **Abbrechen** 2 Sekunden gleichzeitig gedrückt.

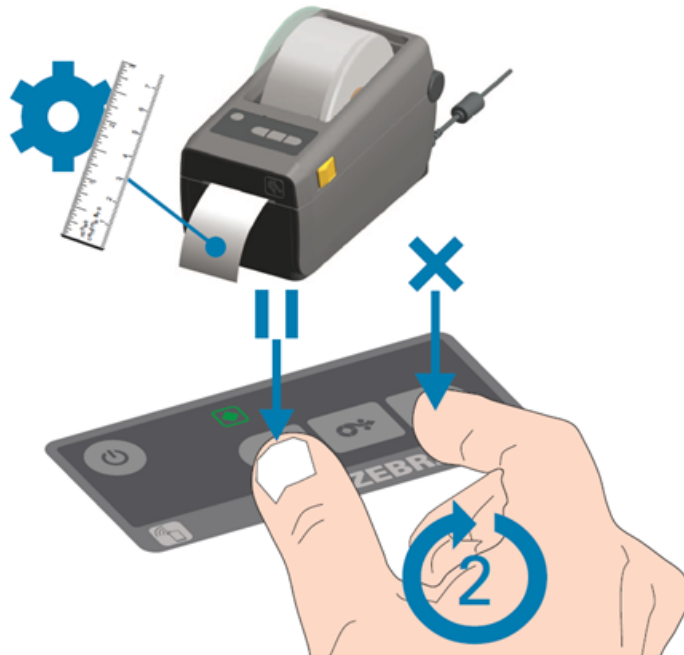


Abbildung 13: Etikettendrucker ausrichten

Der Etikettendrucker druckt mehrere Etiketten und ermittelt die korrekte Positionierung.

3. Halten Sie die Tasten **Vorschub** und **Abbrechen** 2 Sekunden gleichzeitig gedrückt.



Abbildung 14: Erstes Etikett drucken

Der Etikettendrucker druckt das erste Etikett.

4. Entfernen Sie das zuerst gedruckte Etikett, um die nächsten Etiketten zu drucken.

6.2.8 Beispielprogramme

Die Vakuumverpackungsmaschine ist mit Beispielprogrammen mit voreingestellten Parametern ausgestattet. Ein Programm kann für Ihre Produkte optimiert werden, indem Sie die Parameter ändern.

Prog	Vakuum	Vakuum+	Schweißung	Softbelüftung	Art des Produkts
1.	99,8 %	AUS	2,2 s	3 s	Festprodukte
2.	97 %	k. A.	2,2 s	AUS	Flüssige oder Flüssigkeiten enthaltende Produkte
3.	99,8 %	AUS	2,2 s	8 s	Zerbrechliche/scharfkantige Produkte
4.	99,8 %	4 s	2,2 s	3 s	Produkte, die eingeschlossene Luft enthalten können

Als „Sensorgesteuert“ bzw. „Dampfsensorgesteuert“ festlegen (optional)										
Prog.-Nr.	1	2	3	4	5	6	7	8	9	10
Vakuum	99,8 %	99,8%	93% / 99,8%*	90% / 99,8% **	99,8%	99,8 %	99,8 %	99,8%	95%	99,8%
Vakuum+	AUS	AUS	AUS	AUS	AUS	AUS	AUS	5 s		AUS
Begasung (optional)	AUS	AUS	40%	AUS	AUS	AUS	AUS	AUS	AUS	AUS
Schweißung	2,2 s	2,2 s	2,2 s	2,2 s	2,2 s	2,2 s	2,2 s	2,2 s	2,5 s	AUS
Schweißung 2 (optional)	2,2 s	2,2 s	2,2 s	2,2 s	2,5 s	2,5 s	4,0 s	3,5 s	2,5 s	AUS
Softbelüftung	AUS	5 s	AUS	AUS	AUS	AUS	AUS	AUS	5 s	AUS
Option EIN					Frischfleisch	Marinade	Stufenvakuum			Weckgläser

* Vakuumprozentsatz bei aktivierter Gasoption.

** Vakuumprozentsatz bei aktivierter Dampfsensorooption.

Als sensorgesteuert einstellen										
Prog.-Nr.	11	12	13	14	15	16	17	18	19	20
Vakuum	99,8 %	99,8 %	99,8 %	99,8 %	99,5 %	99,8 %	90 %	95 %	95 %	99,8 %
Vakuum+	AUS	AUS	5 s	5 s		5 s				AUS
Begasung (optional)	50%	40 %	AUS	70 %	70 %	AUS	68 %	AUS	AUS	AUS
Schweißung	2,5 s	2,5 s	2,0 s	2,0 s	2,0 s	2,0 s	2,0 s	2,0 s	2,0 s	2,0 s
Schweißung 2	2,5 s	2,5 s	2,0 s	2,0 s	2,0 s	4,0 s	2,0 s	2,0 s	2,0 s	4,0 s
Softbelüftung	AUS	AUS	AUS	5 s	AUS	AUS	AUS	AUS	AUS	AUS

6.2.9 Anleitung zu den Funktionswerten

Sie können für jede Funktion Werte einstellen, wenn Sie über die Berechtigungen eines Eigentümers verfügen. Zum besseren Verständnis der Konsequenzen eines eingestellten Werts erläutert die nachfolgende Tabelle die jeweiligen Folgen der Einstellung eines niedrigen und eines hohen Wertes für die jeweilige Funktion.

Bei den Tabellenwerten können Sie sich an folgender Faustregel orientieren. Die Werte können je nach Luftfeuchte leicht variieren.

- 99,8 % = 2 mbar
- 0% = 1013 mbar

Funktion	Bereich	Bedingungen
Vakuum	30–99,8%	Faustregel: Je höher das Vakuum, umso weniger Sauerstoff verbleibt in der Verpackung, und umso länger ist die Haltbarkeit des Produkts. Es gibt Ausnahmen von dieser Regel.
Vakuum+	0 – 60 Sekunden	Dies ist die Zeit, für die der Vakuumierungsvorgang fortgesetzt wird, nachdem das maximale Vakuum erreicht wurde. Dadurch kann eingeschlossene Luft aus dem Produkt entweichen. Beachten Sie, dass das Vakuum auf den Maximalwert eingestellt sein muss.
Begasung	1 – 69 %	Für manche Produkte kann es wünschenswert sein, ein Gas in die Verpackung einzuleiten, um die Haltbarkeit des Produkts zu verlängern.
Begasung+	0,1 – 1 Sekunde	Für manche Produkte kann es wünschenswert sein, zusätzliches Gas in die Verpackung einzuleiten, um eine „Ballonverpackung“ herzustellen. Dies ermöglicht einen besseren Schutz zerbrechlicher Produkte. Der empfohlene Wert für „Begasung+“ ist 0,7 Sekunden.

Funktion	Bereich	Bedingungen
Frischfleisch	0,1 – 1 Sekunde	Bei der Verpackung großer Stücke Frischfleisch gast das Produkt während der Schweißphase weiter aus. Da die Öffnung des Vakuumbutels bereits geschlossen ist, können sich nach der Belüftung in der Verpackung Luftblasen bilden. Diese Funktion verhindert die Bildung dieser Luftblasen.
Dampfsensor	30–99,8%	Wenn der Druck reduziert wird, sinkt der Siedepunkt von Flüssigkeiten. Aufgrund dieses Naturgesetzes kann das Produkt zu sieden beginnen. Dies führt einerseits zur Kontaminierung der Maschine und andererseits zu einer Reduzierung von Qualität und Gewicht des zu verpackenden Produkts. Bei Aktivierung der „Dampfsensor“-Funktion erkennt dieser Spezial-sensor den Verdampfungspunkt, und das Programm hält die Vakuumierung an und schaltet zum nächsten Schritt des Verpackungsvorgangs weiter. Der einstellbare Wert ist der maximale Vakuumwert. Beachten Sie, dass dieser maximale Vakuumwert nur erreicht werden kann, solange das Produkt noch nicht zu sieden begonnen hat.
Dampfsensor+	0,1 – 5,0 Sekunden	Dabei handelt es sich um die Zeit, in der der Vakuumierungsvorgang fortgesetzt wird, nachdem der Verdampfungspunkt erkannt wurde. Aufgrund der Verdampfung kann eine kleinere Schockwelle auftreten, die alle verbleibende Luft aus dem Beutel drückt. Die richtige Zeit wird am besten durch wiederholte Versuche bestimmt.
Stufenvakuum	30–99,8%	Wenn der Wert für die „Vakuum+“-Zeit nicht ausreicht, um die eingeschlossene Luft entweichen zu lassen, muss der Schritt „Stufenvakuum/Multizyklus-Vakuum“ aktiviert werden. In maximal fünf Schritten wechseln sich dabei Vakuumierung und Haltezeiten ab. Jeder Schritt erhöht das im vorhergehenden Schritt erreichte Vakuum.
Marinieren	42% – 99,8% Schritte: 1–5	Dies ist der einstellbare Wert des letzten Schritts. Wenn dieser auf 42% gesetzt ist, findet während dieses Schritts keine Vakuumierung mehr statt, sondern der Prozess geht sofort zur Schweißung über. Es können 1–5 Schritte eingestellt werden. Das eingestellte Endvakuum kann erst im letzten Schritt erreicht werden.

Funktion	Bereich	Bedingungen
Weckgläser	30–99 %	Diese Funktion dient nur zum Verschließen von Weckgläsern unter Vakuum. Es dürfen nur unversehrte Weckgläser mit geeigneten Deckeln für die Vakuumversiegelung verwendet werden. Die Phasen Schweißen und Softbelüftung sind in dieser Funktion ausgeschaltet.
Zart Plus	30–99,8% Zeit: 0 – 30 Minuten	Dabei handelt es sich um den Wert, der für das Zartmachen verwendet wird. Die Dauer dieses Vorgangs kann ebenfalls eingestellt werden.
Schweißzeit 1 – 2 Trennzeit	0,1 – 4,0 Sekunden	Dabei handelt es sich um die Zeit, in der der Schweiß- und/oder der Trenndraht aufgeheizt werden/wird. Je länger diese Zeit ist, umso mehr Hitze wird auf den Beutel übertragen.
Reinigung der Pumpe	15 Minuten	Fester Wert.



Das Vakuum in der Kammer muss zum Zeitpunkt der Schweißung mindestens bei 30 % liegen.

Wenn der Druck reduziert wird, sinkt der Siedepunkt von Flüssigkeiten, vgl. *Dampfdruckkurve von Wasser* auf Seite 81. Aufgrund dieses Naturgesetzes kann das Produkt zu sieden beginnen. Dies führt einerseits zur Kontaminierung der Maschine und andererseits zu einer Reduzierung von Qualität und Gewicht des zu verpackenden Produkts.

Bei der Verpackung von Produkten, die Feuchtigkeit enthalten, etwa von Suppen oder Saucen, muss der Vakuumierungsvorgang genau überwacht werden. In dem Moment, in dem sich Blasen bilden oder das Produkt zu sieden beginnt, muss sofort zum nächsten Schritt im Zyklus weitergeschaltet werden. Vgl. *Weiterschalten zum nächsten Schritt im Zyklus* auf Seite 44.

Wenn Sie die Produkte vor dem Beginn des Vakuumierungsvorgangs ausreichend abkühlen lassen, kann ein höheres Vakuum erreicht werden.

Wenn die Maschine über die „Dampfsensor“-Option verfügt, schaltet die Steuerung automatisch zum nächsten Schritt weiter, wenn das Produkt zu sieden beginnt.

Bei der Verpackung von Produkten, die Feuchtigkeit enthalten, muss mindestens einmal pro Woche das Pumpenreinigungsprogramm ausgeführt werden. Wenn täglich Produkte, die Feuchtigkeit enthalten, vakuumiert werden, sollte das Pumpenreinigungsprogramm am Ende jedes Tages ausgeführt werden.

7 Wartung

Beachten Sie bei der Durchführung von Wartungsarbeiten stets die folgenden Sicherheitsregeln.



- Trennen Sie die Maschine stets von der Stromversorgung, indem Sie den Stecker abziehen.



- Nur ausgebildete Techniker dürfen die beschriebenen Wartungsaktivitäten durchführen.
- Testen Sie die Maschine nach Wartungs- oder Reparaturarbeiten, um sicherzustellen, dass sie in sicherer Weise verwendet werden kann.

7.1 Wartungsplan

Das nachfolgende Diagramm zeigt die durchzuführenden Wartungsaktivitäten und ihre Intervalle.

Genauere Beschreibungen der Wartungsaktivitäten finden Sie im jeweiligen Abschnitt.

Aktivität *	1-T	1-W	1-M	6-M	1-J	4-J
Reinigung						
Reinigung der Maschine.	X					
Inspektionen						
Prüfen Sie den Ölstand.		X				
Führen Sie das Pumpenreinigungsprogramm** durch.		X				
Inspizieren Sie die Schweißbleisten.		X				
Inspizieren Sie das Silikongummi der Silikonhalter.		X				
Inspizieren Sie die Deckeldichtung.		X				
Überprüfen Sie den Kunststoffdeckel auf Risse (falls vorhanden).		X				
Inspizieren Sie die Gasdruckdämpfer. Achten Sie besonders auf Beschädigungen der Befestigungen der Gasdruckdämpfer.					X	
Schmierung						
Wechseln Sie das Öl der Vakuumpumpe. Vgl. <i>Technische Daten</i> auf Seite 78 für die Art des Öls.				X		

Aktivität *	1-T	1-W	1-M	6-M	1-J	4-J
Austausch						
Tauschen Sie die Schweißdrähte aus.				X		
Tauschen Sie das Silikongummi der Silikonhalter aus.				X		
Tauschen Sie die Deckeldichtung aus.				X		
Tauschen Sie den Ölnebelfilter aus.					X	
Wenden Sie sich für eine professionelle Wartung an Ihren Händler.					X	
Tauschen Sie den Kunststoffdeckel aus (falls vorhanden).						X

* 1-T = Täglich, 1-W = Wöchentlich, 1-M = Monatlich, 6-M = Alle 6 Monate, 1-J = Jährlich, 4-J = Alle 4 Jahre

** Bei der Verpackung von feuchten Produkten reicht das nicht aus, dann sollte dies täglich geschehen.

7.2 Reinigung der Maschine



- Reinigen Sie die Maschine niemals mit einem Hochdruckreiniger.
- Verwenden Sie keine aggressiven oder giftigen Reinigungsmittel.
- Verwenden Sie keine Reinigungsmittel, die Lösungsmittel enthalten.

Reinigen Sie die Oberflächen mit einem weichen, feuchten Tuch. Sie können auch ein Reinigungsmittel auf die Maschine auftragen und es mit sauberem Wasser reinigen.

7.3 Austausch des Schweißdrahts

Je nach den Spezifikationen Ihrer Maschine können Sie einen der folgenden Schweißdrähte (oder eine Kombination davon) haben:

- Breite Schweißung: ein breiter Schweißdraht
- Trennschweißung: ein Schweißdraht und ein Trenndraht
- Doppelschweißung: zwei Schweißdrähte
- Bi-aktive Schweißung: eine Schweißleiste mit einem breiten Schweißdraht auf beiden Seiten

Der Austausch der Schweißdrähte geschieht für alle Typen auf die gleiche Weise.



Achten Sie bei bi-aktiven Schweißsystemen darauf, dass der obere und der untere Schweißdraht beim Schweißvorgang korrekt ausgerichtet sind.

Tauschen Sie die Schweißdrähte aus, wenn der Draht und/oder die Teflonbänder beschädigt sind bzw. gemäß *Wartungsplan* auf Seite 62.

An Maschinen mit einem Kunststoffdeckel sind die Schweißleisten auf Zylindern angebracht (Abbildung 15: Entfernen der Schweißleiste auf Seite 64).

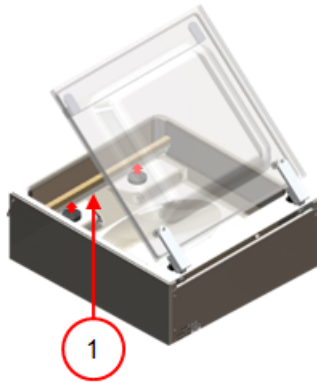


Abbildung 15: Entfernen der Schweißleiste

Tabelle 1:

1. Entfernen Sie die Schweißleiste, indem Sie sie von den Zylindern abheben. Vgl. *Abbildung 15: Entfernen der Schweißleiste* auf Seite 64.

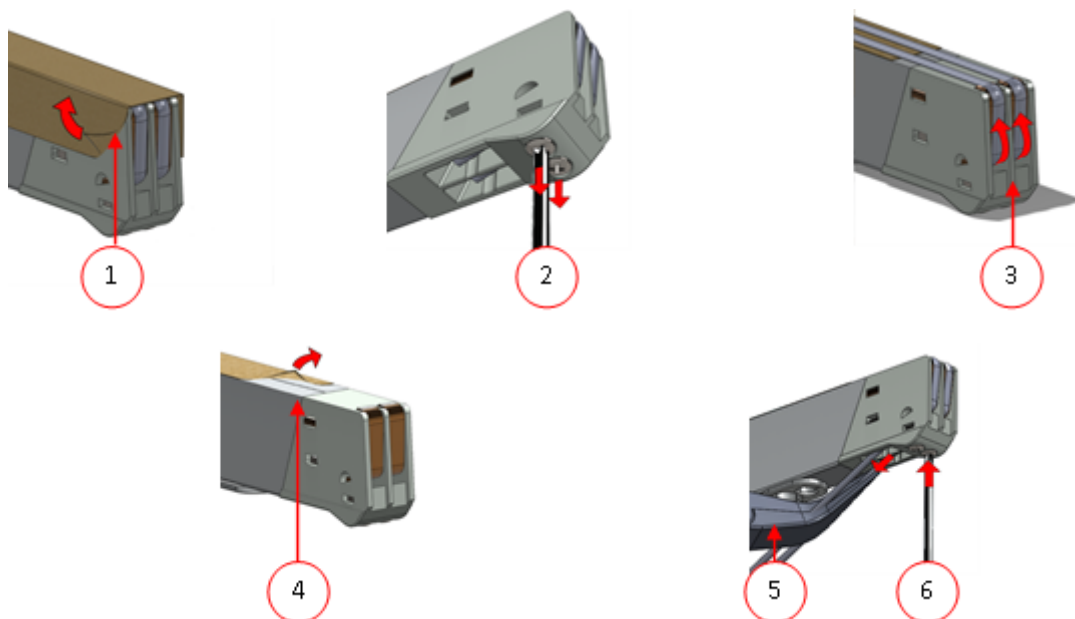


Abbildung 16: Austausch des Schweißdrahts

2. Entfernen Sie das Teflonband (1), das den Schweißdraht schützt.
3. Entfernen Sie die Schrauben (2) an der Unterseite der Schweißleiste sowie die Schweißdrähte (3).
4. Tauschen Sie das Teflonband an der Schweißleiste aus.
 - a. Ziehen Sie das Teflonband von der Oberseite der Schweißleiste (4) ab.
 - b. Reinigen Sie die Schweißleiste mit einem staubfreien Tuch.
 - c. Bringen Sie ein neues Stück Teflonband mit derselben Länge an der Schweißleiste an.
5. Tauschen Sie die Schweißdrähte aus.

- a. Schneiden Sie ein neues Stück Schweiß- oder Schneidedraht auf die Länge der Schweißleiste mit einer Zugabe von ca. 15 cm zu.
 - b. Bringen Sie den Draht zuerst auf einer Seite der Schweißleiste an, indem Sie die Schrauben (2) anziehen.
 - c. Platzieren Sie das andere Ende des Drahts korrekt, und spannen Sie ihn mit einer Zange. Befestigen Sie ihn dann, indem Sie die Schrauben anziehen.
 - d. Schneiden Sie beide Enden des Drahts ab.
6. Tauschen Sie das Teflonband an dem Schweißdraht aus.
- a. Schneiden Sie ein Stück Teflonband auf die Länge der Schweißleiste mit einer Zugabe von ca. 5 cm zu.
 - b. Bringen Sie das Band gleichmäßig und ohne Falten über den Schweißdrähten an der Schweißleiste an.
 - c. Schneiden Sie das Band ab.
7. Setzen Sie die Schweißleiste wieder in ihre Position.

7.4 Austausch des Silikongummis der Silikonhalter

Um eine hochwertige Schweißung zu gewährleisten, darf das Silikongummi keine Beschädigungen aufweisen, und die Oberfläche muss glatt sein. Das Gummi kann durch mechanischen Kontakt oder durch Verbrennung durch den Schweißdraht beschädigt werden.

Tauschen Sie das Silikongummi bei Beschädigungen oder nach den Angaben im *Wartungsplan* auf Seite 62 aus.

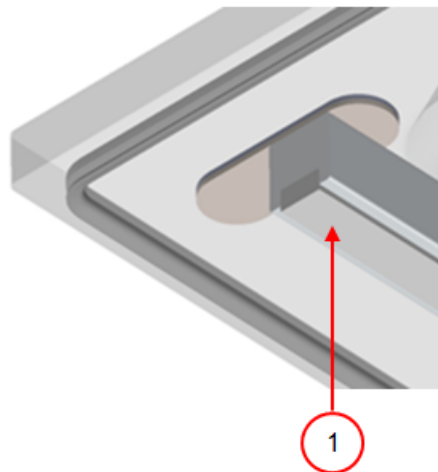


Abbildung 17: Austausch des Silikongummis der Silikonhalter

1. Ziehen Sie das alte Silikongummi vom Halter ab, vgl. *Abbildung 17: Austausch des Silikongummis der Silikonhalter* auf Seite 65.
2. Schneiden Sie ein neues Stück Silikongummi ab. Achten Sie darauf, dass es genau so lang wie der Halter ist.



Wenn das Gummi zu kurz oder zu lang ist, kann dies zu Problemen mit der Schweißung des Beutels führen.

3. Drücken Sie das neue Stück Silikongummi in die Aussparung des Silikonhalters.
Achten Sie darauf, dass das Silikongummi vollständig und gleichmäßig in der Aussparung sitzt. Weiterhin ist wichtig, dass die Oberfläche des Silikongummis nach der Installation glatt ist und keine Zeichen von Spannung aufweist.

7.5 Austausch der Deckeldichtung

Die Deckeldichtung sorgt dafür, dass die Vakuumkammer während des Maschinenzyklus vollständig geschlossen ist. Dies ist von entscheidender Bedeutung für das Erreichen der maximalen Vakuumstufe. Aufgrund extremer Druckdifferenzen unterliegt die Dichtung Verschleißprozessen und muss daher regelmäßig ausgetauscht werden.

Tauschen Sie die Deckeldichtung bei Verschleiß oder nach den Angaben in *Wartungsplan* auf Seite 62 aus.

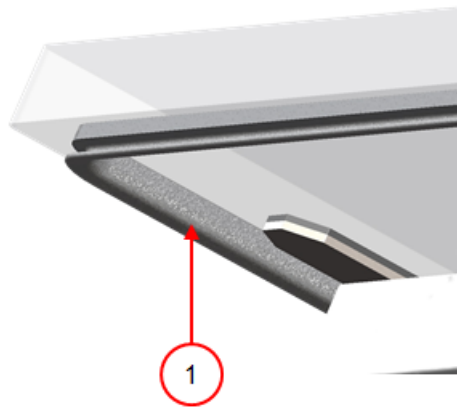


Abbildung 18: Austausch der Deckeldichtung

1. Ziehen Sie die alte Dichtung ab.
2. Schneiden Sie ein neues Gummistück ab.



Schneiden Sie das neue Gummistück vorzugsweise etwas länger als das alte Stück. Die Kanten müssen gerade abgeschnitten sein.



Wenn die Deckeldichtung zu kurz oder zu lang ist, kann dies zu Problemen beim Schließen des Deckels oder zu Lecks führen.

3. Drücken Sie die neue Dichtung in die Dichtungsöffnung. Die Lippe der Dichtung muss nach unten und außen zeigen.

Die Dichtung muss gleichmäßig und ohne Spannung in der Öffnung sitzen. Die Kanten müssen eng zusammen platziert werden, um Lecks zu vermeiden.

7.6 Inspektion der Gasdruckdämpfer

1. Prüfen Sie die Befestigungen der Gasdruckdämpfer auf Abnutzung, Korrosion und Beschädigungen.
2. Prüfen Sie die Deckelfedern auf Abnutzung und Beschädigungen.



Wenden Sie sich bei Undichtigkeiten an Ihren Servicehändler.

7.7 Wartung Vakuumpumpe

Die Vakuumpumpe erzeugt das Vakuum. Die regelmäßige Wartung der Pumpe ist äußerst wichtig.

7.7.1 Übersicht

Je nach Konfiguration ist die Maschine mit einer der folgenden Pumpen ausgestattet:

7.7.1.1 Busch-Pumpe 8 m³/h

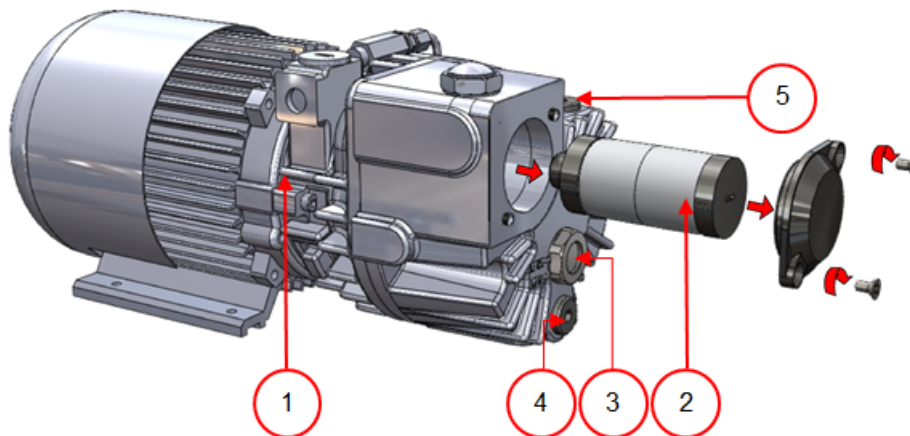


Abbildung 19: Übersicht über die Busch-Pumpe

1. **Vakuumpumpe** – Erzeugt das Vakuum für den Prozess.
2. **Ölnebelfilter** – Filtert die Luft durch Auffangen der Öldämpfe.
3. **Ölsichtglas** – Zeigt den maximalen und den minimalen Ölstand in der Vakuumpumpe an.
4. **Ölablasstopfen** – Durch Entfernen des Ölablasstopfens kann das Öl abgelassen werden.
5. **Öleinfüllstopfen** – Durch Entfernen des Öleinfüllstopfens kann das Öl nachgefüllt werden.

7.7.1.2 Busch-Pumpe 16 - 21 m³/h

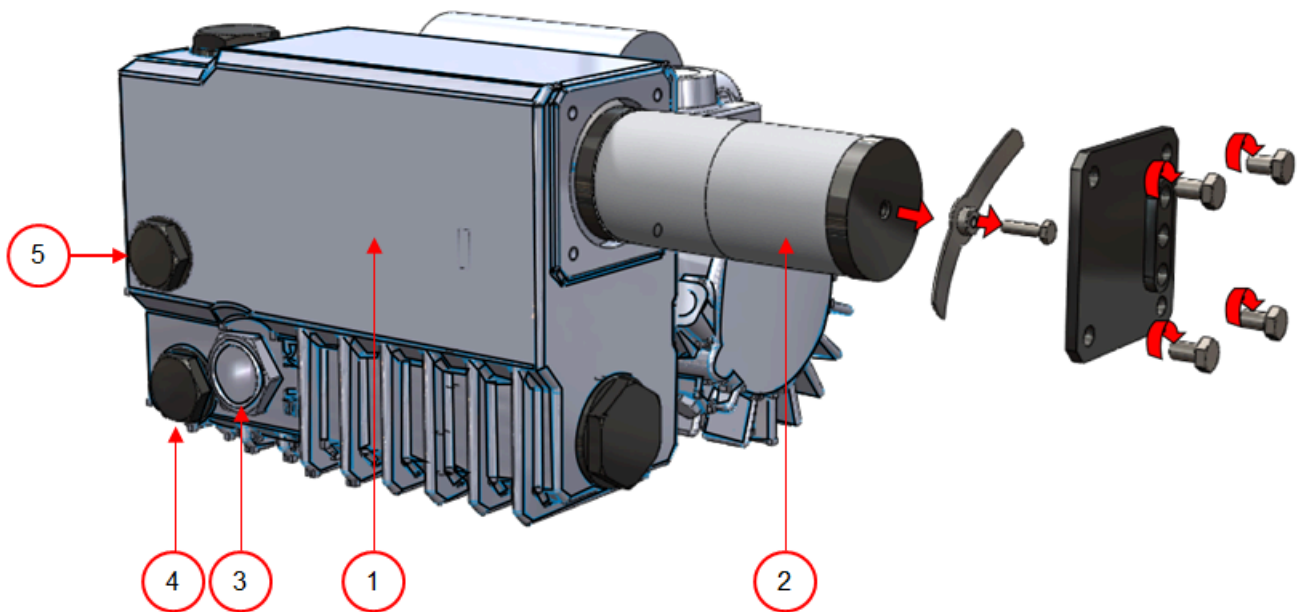


Abbildung 20: Übersicht über die Busch-Pumpe

1. **Vakuumpumpe** – Erzeugt das Vakuum für den Prozess.
2. **Ölnebelfilter** – Filtert die Luft durch Auffangen der Öldämpfe.
3. **Ölsichtglas** – Zeigt den maximalen und den minimalen Ölstand in der Vakuumpumpe an.
4. **Ölablasstopfen** – Durch Entfernen des Ölablasstopfens kann das Öl abgelassen werden.
5. **Öleinfüllstopfen** – Durch Entfernen des Öleinfüllstopfens kann das Öl nachgefüllt werden.

7.7.1.3 Becker-Pumpe 16 - 21 m³/h

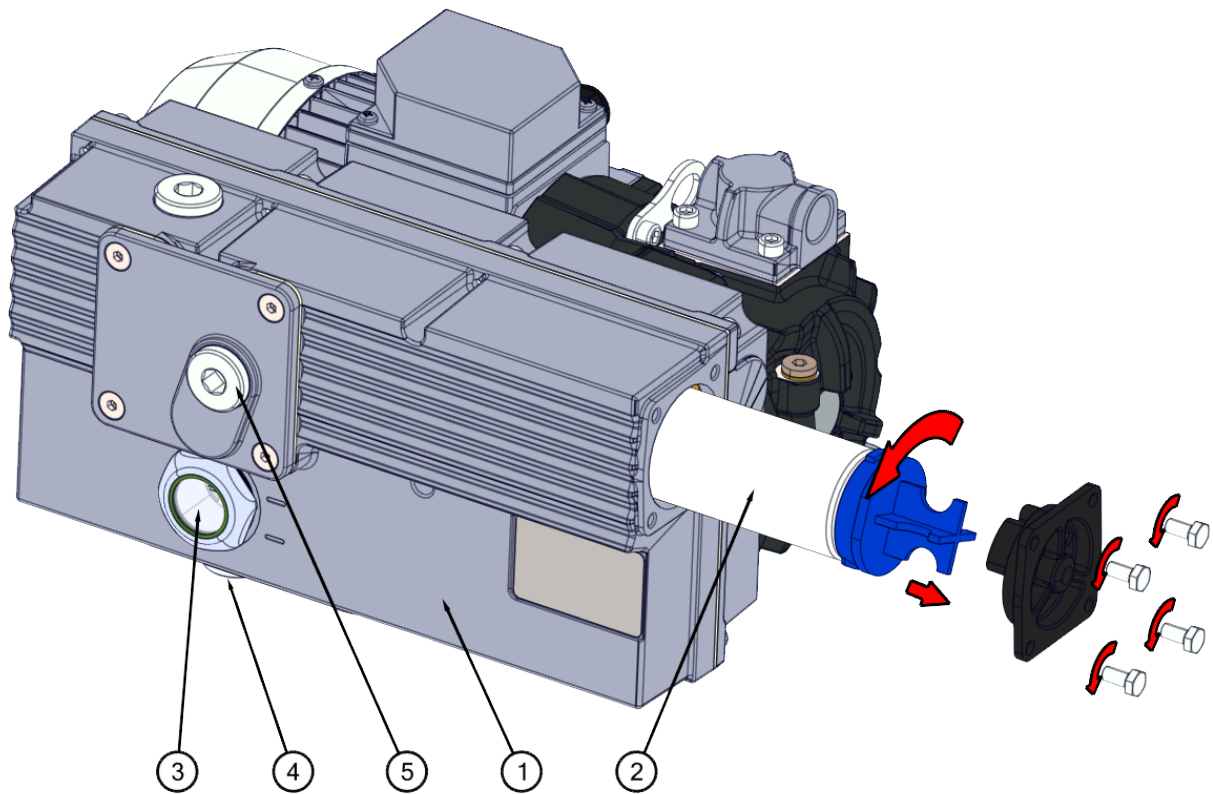


Abbildung 21: Übersicht über die Becker-Pumpe

1. **Vakuumpumpe** – Erzeugt das Vakuum für den Prozess.
2. **Ölnebelfilter** – Filtert die Luft durch Auffangen der Öldämpfe.
3. **Ölsichtglas** – Zeigt den maximalen und den minimalen Ölstand in der Vakuumpumpe an.
4. **Ölablasstopfen** – Durch Entfernen des Ölablasstopfens kann das Öl abgelassen werden.
5. **Öleinfüllstopfen** – Durch Entfernen des Öleinfüllstopfens kann das Öl nachgefüllt werden.

7.7.2 Ablassen und Nachfüllen des Öls

Dieser Abschnitt beschreibt das Ablassen und Nachfüllen des Pumpenöls.

Die in der Maschine verwendete Pumpe und eine Übersicht ihrer Komponenten finden Sie in *Übersicht* auf Seite 67.



Das Öl in der Vakuumpumpe kann heiß sein. Vermeiden Sie jeden Kontakt mit dem heißen Öl, wenn Sie es ablassen.



Die Verwendung von persönlicher Schutzausrüstung mit der entsprechenden CE-Kennzeichnung wird empfohlen.

Wenn die Maschine für längere Zeit nicht verwendet wird, muss das Öl aus der Pumpe abgelassen werden. Dies ist erforderlich, weil Feuchtigkeit und Schmutz im Öl dazu führen können, dass die Pumpe bei ihrer nächsten Verwendung blockiert.

Gehen Sie zum Ablassen des Öls aus der Pumpe wie folgt vor:

1. Gilt nur für Boxer 52: Nehmen Sie die Vakuumpumpe aus dem Gehäuse.
 - a. Lösen Sie die Montageschrauben (1) der rotierenden Montageplatte (3), und bewahren Sie sie an einem sicheren Ort auf.
 - b. Drehen Sie die rotierende Montageplatte nach außen, bis ein Auffangbehälter unter dem Ölablasstopfen (2) platziert werden kann.

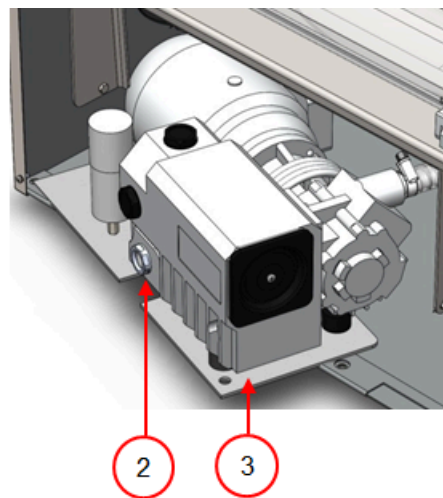
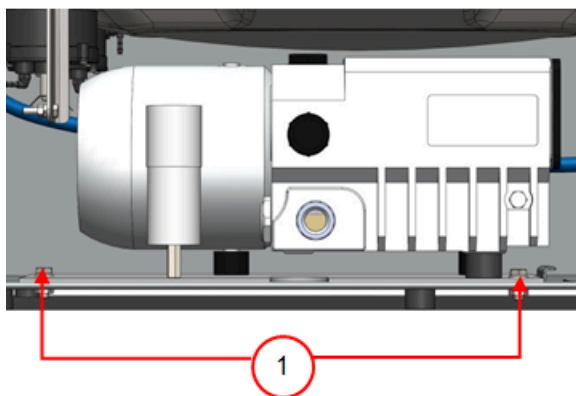


Abbildung 22: Montageplatte Boxer 52

2. Platzieren Sie einen Auffangbehälter unter dem Ölablasstopfen.
3. Entfernen Sie den Ölablasstopfen.
Das Öl wird aus der Pumpe abgelassen.
4. Bringen Sie den Ölablasstopfen wieder an.

Gehen Sie zum Füllen von Öl in die Pumpe wie folgt vor: Befolgen Sie diese Schritte, nachdem das Öl vollständig entfernt wurde, aber auch zum Nachfüllen von Öl.

5. Entfernen Sie den Öleinfüllstopfen.
6. Geben Sie Öl hinzu, bis der Füllstand im Schauglas zwischen der Minimal- und der Maximalmarkierung angezeigt wird.

7. Setzen Sie den Öleinfüllstopfen wieder ein.
8. Gilt nur für Boxer 52: Setzen Sie die Vakuumpumpe wieder in das Gehäuse.
 - a. Drehen Sie die rotierende Montageplatte und die Vakuumpumpe wieder in das Gehäuse.
 - b. Schrauben Sie die Montageschrauben (1) der rotierenden Montageplatte (3) ein, und ziehen Sie sie fest.

7.7.3 Austausch des Ölnebelfilters



Die Verwendung von persönlicher Schutzausrüstung mit der entsprechenden CE-Kennzeichnung wird empfohlen.

Der Ölnebelfilter verhindert, dass die Vakuumpumpe mit der Abluft Öldämpfe freisetzt. Wenn der Filter gesättigt ist, kann die maximale Vakuumstufe nicht mehr erreicht werden. Tauschen Sie den Filter bei Vakuumierungsproblemen oder wie in *Wartungsplan* auf Seite 62 angegeben aus.

7.7.3.1 Busch-Pumpe 8 m³/h

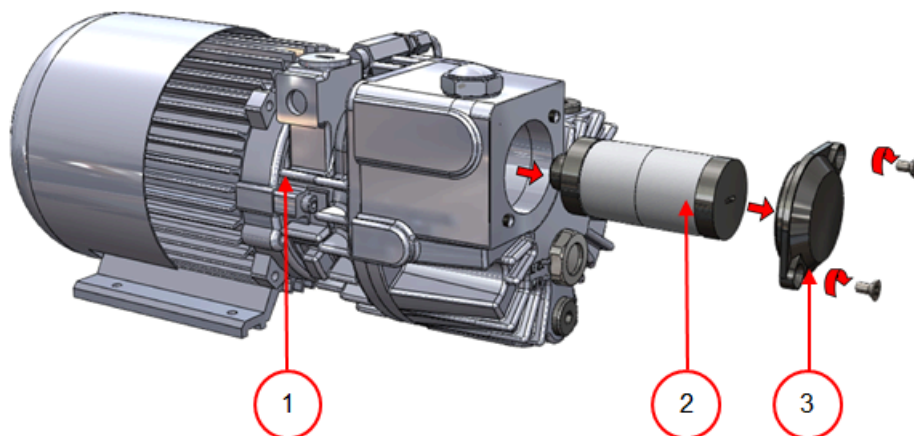


Abbildung 23: Austausch des Ölnebelfilters

Gehen Sie zum Austausch des alten Ölnebelfilters wie folgt vor:

1. Entfernen Sie die Filterabdeckung (3) der Vakuumpumpe (1), und legen Sie sie zur Seite.
2. Entfernen Sie den Ölnebelfilter (2) aus der Vakuumpumpe.

Gehen Sie zum Installieren eines neuen Ölnebelfilters wie folgt vor:

3. Drehen Sie den neuen Filter in die Vakuumpumpe.
Achten Sie darauf, dass der O-Ring korrekt auf dem Filtereinlass sitzt.
4. Bringen Sie die zur Seite gelegte Abdeckung wieder an.

7.7.3.2 Busch-Pumpe 16 - 21 m³/h

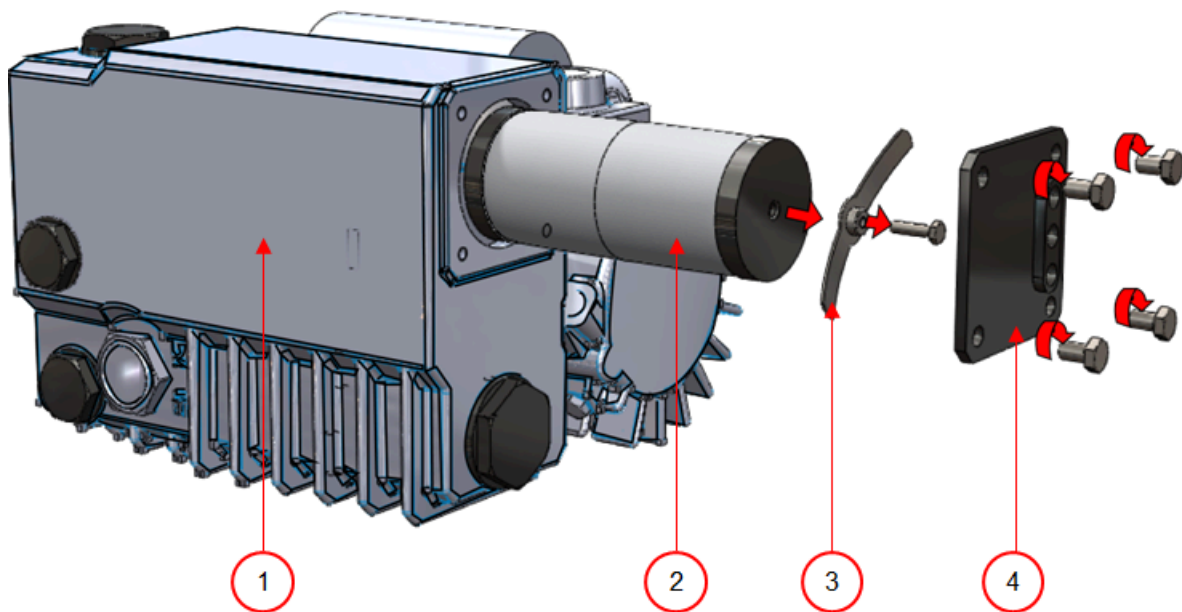


Abbildung 24: Austausch des Ölnebefilters

Gehen Sie zum Austausch des alten Ölnebefilters wie folgt vor:

1. Entfernen Sie die Filterabdeckung (4) der Vakuumpumpe (1), und legen Sie sie zur Seite.
2. Entfernen Sie die Blattfeder (3), und legen Sie sie zur Seite.
3. Entfernen Sie den alten Filter (2).

Gehen Sie zum Installieren eines neuen Ölnebefilters wie folgt vor:

4. Setzen Sie den neuen Filter in die Vakuumpumpe.
Achten Sie darauf, dass der O-Ring korrekt auf dem Filtereinlass sitzt.
5. Bringen Sie die zur Seite gelegte Blattfeder wieder an.
6. Bringen Sie die zur Seite gelegte Abdeckung wieder an.

7.7.4 Durchführung des Pumpenreinigungsprogramms

Das Pumpenreinigungsprogramm lässt die Vakuumpumpe 15 Minuten laufen. Während des Programms erreichen die Pumpe und das Öl die Betriebstemperatur. Feuchtigkeit in der Pumpe wird vom Öl absorbiert. Die hohe Temperatur führt dazu, dass alle Feuchtigkeit in der Pumpe verdampft, was das Korrosionsrisiko verringert.

Es wird empfohlen, das Programm vor der ersten Benutzung der Maschine, nach länger andauernden Stillstandszeiten und insbesondere vor Ölwechseln laufen zu lassen.

Lassen Sie das Pumpenreinigungsprogramm einmal wöchentlich laufen. Wenn Sie wässrige Produkte wie Suppen oder Saucen verpacken, lassen Sie das Pumpenreinigungsprogramm täglich laufen.

1. Wählen Sie das Pumpenreinigungsprogramm.

10-PCS

Drücken Sie die Taste **Pumpenreinigungsprogramm**.

ACS

Navigieren Sie mit den Tasten ▲ und ▼ zum Pumpenreinigungsprogramm.

2. Schließen Sie den Deckel, um das Pumpenreinigungsprogramm zu starten. Das Pumpenreinigungsprogramm läuft etwa 15 Minuten lang.

8 Problemlösung und Fehlercodes

Die nachfolgenden Tabellen zeigen mögliche Fehlfunktionen und die dazugehörigen Ursachen sowie die zu treffenden Maßnahmen.

Störung	Aktivität	Weitere Informationen
Das Bedienfeld wird nicht beleuchtet.	<ul style="list-style-type: none">Schließen Sie die Maschine an die Stromversorgung an.	<i>Anschluss der Maschine</i> auf Seite 24 <i>Elektroinstallation</i> auf Seite 80
Das Bedienfeld ist eingeschaltet, nach dem Schließen des Deckels findet jedoch keine Aktivität statt.	<ul style="list-style-type: none">Prüfen Sie den Schalter des Deckels, oder passen Sie ihn an.	Wenden Sie sich an Ihren Lieferanten.
Unzureichendes Endvakuum.	<ul style="list-style-type: none">Prüfen Sie die Vakuumeinstellungen des Programms, und passen Sie sie an.Achten Sie darauf, dass die Absaugöffnung nicht abgedeckt ist.Prüfen Sie den Ölstand in der Pumpe.Prüfen Sie den Ölnebelfilter bzw. tauschen Sie ihn aus.Prüfen Sie die Deckeldichtung bzw. tauschen Sie sie aus.	<i>Bedienung</i> auf Seite 26. <i>Wartung Vakuumpumpe</i> auf Seite 67. <i>Austausch des Ölnebelfilters</i> auf Seite 71. <i>Austausch der Deckeldichtung</i> auf Seite 66.
Der Vakuumierungsvorgang ist langsam.	<ul style="list-style-type: none">Achten Sie darauf, dass die Absaugöffnung nicht abgedeckt ist.Prüfen Sie den Ölstand in der Pumpe.Prüfen Sie den Ölnebelfilter bzw. tauschen Sie ihn aus.	<i>Wartung Vakuumpumpe</i> auf Seite 67. <i>Austausch des Ölnebelfilters</i> auf Seite 71.

Störung	Aktivität	Weitere Informationen
Der Vakuumbbeutel wird nicht korrekt versiegelt.	<ul style="list-style-type: none"> • Ziehen Sie die Schweißleiste aus der Maschine heraus und reinigen Sie die Kontaktflächen in den Montagebohrungen der Schweißleiste. • Prüfen Sie die SchweißEinstellungen des Programms, und passen Sie sie an. • Prüfen Sie das Teflonband und die Schweißdrähte bzw. tauschen Sie sie aus. • Prüfen Sie das Silikongummi der Silikonhalter bzw. tauschen Sie es aus. • Überprüfen Sie die Innenseite der Vakuumkammer auf Verunreinigungen und beseitigen Sie diese. 	<p><i>Bedienung</i> auf Seite 26.</p> <p><i>Austausch des Schweißdrahts</i> auf Seite 63.</p> <p><i>Austausch des Silikongummis der Silikonhalter</i> auf Seite 65.</p>

Fehlermeldungen 10-PCS

Störung	Aktivität	Weitere Informationen
Auf dem Bildschirm wird „F1“ angezeigt.	<ul style="list-style-type: none"> • Prüfen Sie den Schalter des Deckels, oder passen Sie ihn an. • Stellen Sie sicher, dass die Vakuumpumpe läuft. 	Wenden Sie sich an Ihren Lieferanten.
„F2“ auf dem Bildschirm des 10-PCS mit Sensorsteuerung.	<ul style="list-style-type: none"> • Prüfen Sie, ob der Deckel offen ist, und starten Sie die Maschine neu. • Wenden Sie sich an Ihren Lieferanten, wenn die Meldung erneut angezeigt wird. 	Wenden Sie sich an Ihren Lieferanten.
Auf dem Bildschirm wird „---“ angezeigt.	<ul style="list-style-type: none"> • Prüfen Sie, ob der Deckel offen ist. 	
Auf dem Bildschirm blinkt ein „C“.	<ul style="list-style-type: none"> • Das „C“ signalisiert, dass eine Pumpenreinigung erforderlich ist. 	Führen Sie das Pumpenreinigungsprogramm durch.

Störung	Aktivität	Weitere Informationen
Warnung Ölwechsel (sofern aktiviert).	Eine Wartung ist erforderlich.	Wenden Sie sich an Ihren Lieferanten.

Fehlermeldungen ACS

Störung	Aktivität	Weitere Informationen
Auf dem Bildschirm wird der Hinweis „Sensor fehlt“ angezeigt.	<ul style="list-style-type: none"> • Prüfen Sie, ob der Sensor angeschlossen ist. 	
Auf dem Bildschirm wird der Hinweis „Zyklus abgebrochen“ angezeigt.	<ul style="list-style-type: none"> • Prüfen Sie, ob der Deckel offen ist. 	
Warnung Ölwechsel (sofern aktiviert).	<ul style="list-style-type: none"> • Eine Wartung ist erforderlich. 	Wenden Sie sich an Ihren Lieferanten.
Erinnerung Ölwechsel (sofern aktiviert)	<ul style="list-style-type: none"> • Eine Wartung ist erforderlich. 	Wenden Sie sich an Ihren Lieferanten.
Erinnerung Pumpenreinigung	<ul style="list-style-type: none"> • Schalten Sie das Pumpenreinigungsprogramm ein. 	

9 Entsorgung



Entsorgen Sie Öl und Komponenten nicht mit dem Hausmüll. Achten Sie beim Wechsel von Öl oder Komponenten am Ende ihrer Lebensdauer darauf, dass alle Materialien in rechtlich einwandfreier und umweltverträglicher Weise gesammelt und entsorgt bzw. wiederverwendet werden.

10 Anhänge

10.1 Technische Daten

10.1.1 Boxer-Reihe

Boxer	30	35	42
Allgemein			
Umgebungstemperatur im Betrieb	5 bis 30 °C	5 bis 30 °C	5 bis 30 °C
Umgebungsbedingungen im Betrieb: relative Luftfeuchte (nicht kondensierend)	10 – 90%	10 – 90%	10 – 90%
Geräuscentwicklung	< 70 dB(A)	< 70 dB(A)	< 70 dB(A)
Maximale tägliche Produktion	5 Std./Tag	5 Std./Tag	5 Std./Tag
Abmessungen der Maschine			
Breite	450 mm	450 mm	493 mm
Länge	554 mm	554 mm	528 mm
Höhe	405 mm	405 mm	440 mm
Gewicht	46 kg	49 kg	62 kg
Maximale Produkthöhe	150 mm	150 mm	180 mm
Begasung (optional)			
Abmessungen Anschluss	6 mm	6 mm	6 mm
Gaszufuhr	60–100 l/min	60–100 l/min	60–100 l/min
Maximaler Zufuhrdruck	1 bar	1 bar	1 bar
Elektroanschluss			
Versorgungsspannung	*	*	*
Anschlussleistung	*	*	*
Vakuumpumpe			
Kapazität	8 m ³ /h	16 m ³ /Std.	21 m ³ /h
Öl	0,25 l	0,3 Liter	0,5 l
Synthetiköl-Typ	VS32	VS32	VS32
Umgebungstemperatur Synthetiköl	-10 bis 40°C**	-10 bis 40°C**	-10 bis 40°C**

*Vgl. Typenschild an der Maschine.

**Für andere Temperaturen wenden Sie sich bitte an Ihren Händler.

Boxer	42XL	42XL BA	52	62
Allgemein				
Umgebungstemperatur im Betrieb	5 bis 30 °C	5 bis 30 °C	5 bis 30 °C	5 bis 30 °C
Umgebungsbedingungen im Betrieb: relative Luftfeuchte (nicht kondensierend)	10 – 90%	10 – 90%	10 – 90%	10 – 90%
Geräusentwicklung	< 70 dB(A)	< 70 dB(A)	< 70 dB(A)	< 70 dB(A)
Maximale tägliche Produktion	5 Std./Tag	5 Std./Tag	5 Std./Tag	5 Std./Tag
Abmessungen der Maschine				
Breite	493 mm	403 mm	698 mm	
Länge	616 mm	616 mm	528 mm	
Höhe	470 mm	420 mm	440 mm	
Gewicht	67 kg	67 kg	66 kg	
Maximale Produkthöhe	180 mm	120 mm	185 mm	
Begasung (optional)				
Abmessungen Anschluss	6 mm	6 mm	6 mm	6 mm
Gaszufuhr	60–100 l/min	60–100 l/min	60–100 l/min	60–100 l/min
Maximaler Zufuhrdruck	1 bar	1 bar	1 bar	1 bar
Elektroanschluss				
Versorgungsspannung	*	*	*	*
Anschlussleistung	*	*	*	*
Vakuumpumpe				
Kapazität	21 m ³ /h	21 m ³ /h	21 m ³ /h	21 m ³ /h
Öl	0,5 l	0,5 l	0,5 l	0,5 l
Synthetiköl-Typ	VS32	VS32	VS32	VS32
Umgebungstemperatur Synthetiköl	-10 bis 40°C**	-10 bis 40°C**	-10 bis 40°C**	-10 bis 40°C**

*Vgl. Typenschild an der Maschine.

**Für andere Temperaturen wenden Sie sich bitte an Ihren Händler.

10.2 Elektroinstallation

Die Elektroinstallation versorgt die Vakuumpumpe und das Schweißsystem mit Strom und ermöglicht den Betrieb der Maschine.

Informationen zu Struktur und Betrieb der Elektroinstallation finden Sie im Schaltdiagramm. Wenden Sie sich dazu an Ihren Lieferanten.



Arbeiten an der Elektroinstallation dürfen nur von qualifizierten Experten durchgeführt werden.

Die Maschine enthält die folgenden elektrischen Komponenten:

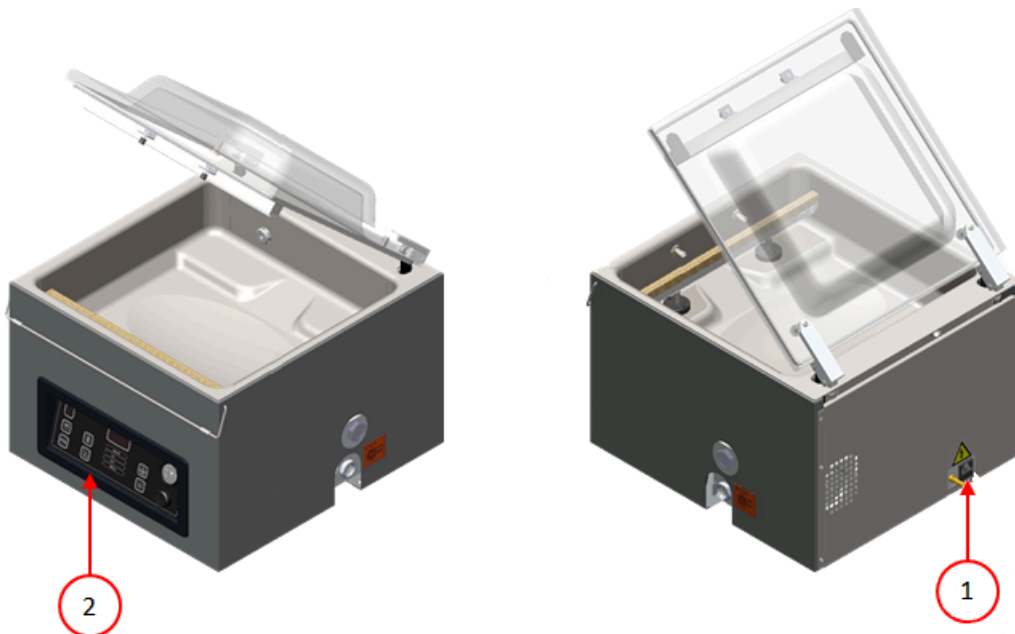


Abbildung 25: Übersicht über die Elektroinstallation

1. Netzanschluss

Dient dem Anschluss der Maschine an die Stromversorgung.

2. Bedienfeld

Dies dient zur Bedienung der Steuerfunktionen. Je nach Modell verfügt die Maschine über eine der folgenden Steuerungsoptionen:

- *Bedienelemente* auf Seite 26
- *Bedienelemente* auf Seite 38

10.3 Dampfdruckkurve von Wasser

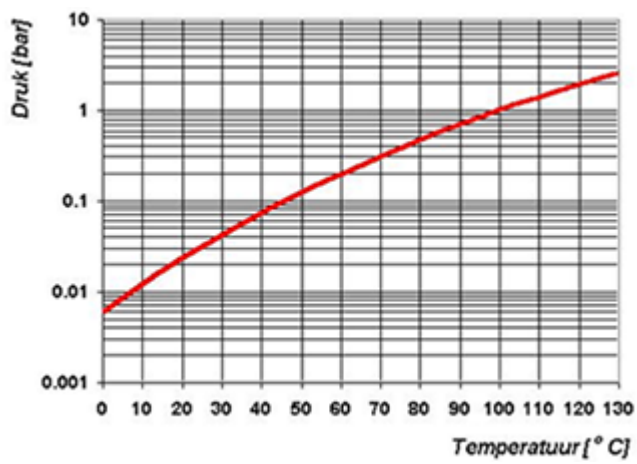


Abbildung 26: Dampfdruckkurve von Wasser



Henkelman BV
Titaniumlaan 10
5221 CK 's-Hertogenbosch
Niederlande
+31 (0)73 621 3671

Sales support
info@henkelman.com

Service/technical support
service@henkelman.com