

PT | ET TOUT EST DÉJÀ PROPRE.

Le lave-vaisselle à capot sans compromis



Une machine pour une propreté et une hygiène parfaites. Des accessoires parfaitement adaptés. Une chimie spécialement développée. Conseil et assistance personnalisés. Formation. Service. Tout est inclus avec Winterhalter.



DUR LABEUR.

C'est le rush dans la laverie. Au beau milieu se trouve la PT de Winterhalter. Sur la table d'entrée, des paniers sont chargés avec de la vaisselle sale. Le cycle de lavage démarre. De l'autre côté, la vaisselle propre est récupérée. Tout est conçu de façon harmonieuse, tout se déroule comme sur du papier à musique. Pas de compromis. Avec la gamme PT, c'est possible : elle est taillée pour répondre aux plus grandes exigences et avec une économie maximale. Taillée sur mesure pour les volumes de vaisselle les plus variés. Simple, efficace et rapide. Et toujours une fiabilité éprouvée. Machine disponible en trois tailles. Elle est infatigable.

« La gamme PT se démarque par sa polyvalence. Une véritable bête de compétition. Elle peut être utilisée pour divers types de vaisselle, lave parfaitement et avec efficacité. Dans les coulisses, c'est un partenaire totalement fiable ! »

Leonie Hengeler, RESPONSABLE PRODUITS À L'INTERNATIONAL

DES RÉSULTATS DE LAVAGE EXCELLENTS

Même en cas de saletés tenaces, la gamme PT est garante d'une propreté et d'une hygiène certifiées. Avec son système de lavage efficace et sa quadruple filtration performante, vous êtes équipé pour affronter toutes les situations.

UNE FIABILITÉ ÉPROUVÉE

La PT apporte exactement ce dont une machine a besoin au quotidien : une technique innovante, une finition de haute qualité et un très faible risque d'erreur. Une machine à laquelle vous pouvez vous fier les yeux fermés.

UNE RENTABILITÉ FORTE

Laver avec la PT signifie laver avec efficacité : une consommation d'eau réduite, une énergie utilisée de manière optimale, une chimie de lavage dosée avec exactitude et des services en ligne. Cela signifie : la PT permet de réduire vos coûts d'exploitation au minimum.

UNE UTILISATION SIMPLE

La PT facilite le lavage grâce à une utilisation intuitive et simple, une manipulation ergonomique et des fonctions pratiques. Votre personnel de laverie se fera une joie d'utiliser la machine PT.

LE DUR LABEUR FACILITÉ.

Différents volumes de vaisselle plus ou moins sale. Des périodes de pointe avec un volume important. Un fonctionnement continu pendant de nombreuses heures. Chez Winterhalter, nous savons combien le travail dans une laverie est difficile. Pour les personnes qui y travaillent. Et pour les machines.

C'est pourquoi nous ne nous contentons pas de fournir à nos clients une technologie de lavage moderne et innovante. Nous leur fournissons une machine qui leur permet de laver le plus facilement possible, même dans les conditions les plus difficiles. Et avec laquelle ils seront parfaitement parés pour toutes les situations. Parce que la machine fonctionne parfaitement. Parce qu'elle simplifie et accélère l'ensemble du procédé de lavage. Parce qu'on peut compter sur elle à cent pour cent dans toutes les situations. Quoi qu'il arrive. Pendant de nombreuses années.



Remarque : les illustrations de produits sont des configurations personnalisées qui peuvent également inclure des produits d'autres fabricants.



ÉCRAN TACTILE INTELLIGENT

Paré pour le futur : la platine de la PT est dotée d'un écran tactile intelligent. Avec une commande à bouton unique, une interface utilisateur claire avec des pictogrammes intuitifs. L'écran couleurs répond de manière sensible même lorsque vous portez des gants et sa surface en verre est particulièrement solide. Toutes les fonctions peuvent être contrôlées sur trois niveaux de commande : le premier est pour l'utilisateur, le second est protégé par un code PIN pour le chef de cuisine et le troisième est utilisé par le technicien.

SYSTÈME DE FILTRATION

Laver est un travail dur et salissant. La PT y est spécialement préparée avec son quadruple système de filtration efficace. À l'étape 1, l'eau de la cuve est dirigée à travers un tamis de surface, qui transporte la saleté dans le filtre cylindrique. À l'étape 2, les particules de saleté sont efficacement filtrées hors de l'eau. Ensuite, dans l'étape 3, la partie inférieure du filtre permet d'éviter que les plus petits éléments (par ex. les cure-dents) ne viennent bloquer la pompe. Enfin, à l'étape 4, le Mediamat filtre les particules les plus fines encore dans l'eau, comme le marc de café. Une protection d'aspiration de pompe supplémentaire empêche tout dommage mécanique de la pompe de lavage. Le résultat ? Une eau de cuve toujours propre. Et plus l'eau de la cuve est propre, plus le résultat de lavage est impeccable.

SYSTÈME DE LAVAGE

La pièce maîtresse de la gamme PT est le cœur de la gamme PT : au centre de la machine, fonctionnent deux champs de lavage en S. Grâce à l'optimisation des flux conséquente et une géométrie spécifique des buses, ils garantissent une répartition homogène de l'eau. On obtient ainsi des résultats de lavage de première classe, pour une quantité d'eau de rinçage de 2,2 litres par cycle de lavage. La qualité est présente jusque dans les moindres détails avec des axes solides en acier inoxydable qui assurent de meilleures rotations et participent à la fiabilité de la PT.

CONCEPT D'HYGIÈNE

Derrière les lave-vaisselle à capot de la gamme PT se profile le concept d'hygiène parfaite et de nettoyage facile. Il existe un guidage de panier particulièrement hygiénique. La cuve est profonde et dotée d'un élément thermique pour une meilleure hygiène. Cela signifie que, à l'intérieur, il n'y a pas de recoins ni de coins cachés où la saleté pourrait s'accumuler ou des dépôts se former. La sonde de détergent, le journal d'hygiène, la fonction Thermostop et CONNECTED WASH offrent une sécurité supplémentaire. C'est-à-dire : le PT garantit une norme d'hygiène extrêmement élevée. Confirmée par la certification d'hygiène conformément à la norme DIN SPEC 10534.

PRESSION DE LAVAGE VARIABLE

Chaque PT est dotée de série d'un régulateur de pression hydraulique. « VarioPower » règle la pression de lavage exactement en fonction de chaque type de vaisselle et du degré de salissure. Les verres fins et les coupelles fragiles sont lavés avec une pression hydraulique faible et la vaisselle plus résistante avec une pression hydraulique plus forte. Ainsi, les salissures tenaces sont efficacement éliminées, la vaisselle délicate est traitée avec soin tout en étant maintenue dans une position sûre.

RÉCUPÉRATION DE CALORIES À PARTIR DES EAUX USÉES

Un autre atout de taille de la gamme PT : la récupération de calories à partir des eaux usées EnergyLight est de série. L'échangeur thermique utilise l'énergie des eaux usées pour chauffer l'eau d'alimentation froide. Les avantages : la machine chauffe plus rapidement entre les cycles, permettant une économie des ressources et des coûts énergétiques jusqu'à 10 %.

RÉCUPÉRATEUR DE CALORIES

Sur la PT, le récupérateur de calories EnergyPlus est disponible en option. Contrairement à la récupération de calories à partir des eaux usées EnergyLight, de série, EnergyPlus dispose en plus d'un échangeur thermique des eaux usées efficace et d'un échangeur thermique des buées. Il utilise l'énergie de la vapeur d'eau chaude à l'intérieur de la machine pour préchauffer l'eau froide d'alimentation. Et lorsqu'on l'ouvre, la machine dégage très peu de vapeur d'eau chaude et humide dans la pièce. Les coûts énergétiques sont quant à eux réduits jusqu'à 15 % par cycle de lavage.

CAPOT AUTOMATISÉ

Facile d'utilisation, mais également pratique : la PT est disponible avec un capot automatisé. Aucun effort n'est donc requis pour utiliser la machine, ce qui représente une décharge de travail importante pour le personnel de la laverie. Le capot se ferme simplement par la pression d'un bouton : via l'écran ou une touche à la position ergonomique. Le cycle de lavage démarre alors automatiquement et, à la fin du programme, le capot s'ouvre automatiquement vers le haut, signalant ainsi la fin du cycle. Cela est très pratique et permet également de gagner du temps.

SYSTÈME DE RINÇAGE À ENTRAÎNEMENT

Exploiter tous les potentiels d'économie : sur demande, la gamme PT est disponible avec un champ de lavage entraîné, c'est une innovation brevetée Winterhalter. Il s'agit d'un petit moteur électrique par champ de lavage qui assure que l'eau ne soit pas utilisée pour l'entraînement lors du rinçage et que la quantité totale d'eau de lavage soit disponible pour le lavage. Par rapport à un entraînement standard, la quantité d'eau de rinçage est réduite de 0,4 litre par cycle de lavage. Résultat : des coûts d'exploitation considérablement réduits.

CONNECTED WASH *

Sécurité et efficacité : avec CONNECTED WASH, les machines de la gamme PT peuvent être intégrées au réseau et toutes les données d'exploitation importantes peuvent être évaluées. Ce qui résulte en recommandations d'action concrètes pour optimiser le procédé de lavage. De plus, l'état de la machine peut être surveillé 24 heures sur 24 et partout dans le monde.

Retrouvez un aperçu détaillé de toutes les caractéristiques des produits de la gamme PT sur notre site Internet. Rendez-vous sur :

>> www.winterhalter.ch/fr-pt

* Sur www.connected-wash.com trouvez dans quels pays CONNECTED WASH est disponible, et quelles sont les fonctions et possibilités offertes.

CONFIGURATION ET POSSIBILITÉS :

VOTRE LAVE-VAISSELLE À CAPOT SUR-MESURE

Une propreté et une hygiène d'excellence résultent d'une harmonisation de grande précision : la taille et les réglages des machines doivent s'adapter aux dimensions, au type de vaisselle et à son degré de salissure. C'est pour cette raison que la gamme PT a été développée de manière à ce qu'elle puisse s'adapter parfaitement à vos exigences personnelles.



PT-M

La plus petite pour de la vaisselle normale : la PT en taille M. Idéale pour la vaisselle, les verres, les couverts et les gobelets.



PT-L

Plus d'espace pour la vaisselle large : la PT en taille L. Également pour les grandes assiettes et plateaux.



PT-XL

Hauteur de passage supplémentaire pour la vaisselle encombrante : la PT en taille XL. Également pour les caisses aux normes européennes, bacs GN-2/1 et petits ustensiles.

DOMAINES D'UTILISATION

Une règle d'or du lavage : un panier permettant de trier délivre les meilleurs résultats de lavage. La question ne se pose pas, les verres doivent être lavés différemment des plateaux par exemple. Winterhalter a trouvé une solution parfaite pour ça : via les réglages logiciels, la gamme PT peut être préconfigurée pour divers domaines d'utilisation (pour laver les verres, la vaisselle, les couverts, les gobelets ou plusieurs types de vaisselle en même temps). Tous les paramètres importants tels que la pression de l'eau, la température, la durée de lavage et le dosage de la chimie de lavage sont réglés de façon optimale pour répondre à chaque domaine d'utilisation. Et si besoin, ils peuvent à tout moment être adaptés.

Il existe également une variante spéciale de la PT : le lave-vaisselle hybride PT Utensil. La PT Utensil de Winterhalter réunit les deux applications en une seule machine et lave aussi bien les ustensiles que la vaisselle. Dans les deux cas, elle fournit durablement des résultats de lavage parfaits, que vous passiez d'une application à l'autre ou que vous laviez des articles différents. Avantage : vous êtes flexible et économisez l'achat d'un deuxième lave-vaisselle. Vous trouverez des informations détaillées concernant la PT Utensil sur notre site Internet à l'adresse :

>> www.winterhalter.ch/fr-pt-utensil



ASSIETTES



TASSES



PLATEAUX



COUVERTS



VERRES



GOBELETS



USTENSILES



INSTALLATION EN ANGLE

Un lave-vaisselle qui s'avère être une véritable solution de lavage : la gamme PT s'adapte facilement aux conditions d'espace sur place et propose diverses variantes d'installation. La machine et ses tables peuvent être installées de manière standard en ligne droite ou en angle. Il est en outre possible de varier le sens de travail (gauche-droite ou droite-gauche).



COUPLAGE DES MACHINES

Double puissance : la PT donne la possibilité de coupler deux machines ensemble. Le TwinSet présente plusieurs avantages : pendant les heures de rush, la capacité de lavage est doublée et peut même venir à bout d'importantes quantités de vaisselle. De plus, la vaisselle peut être lavée séparément en fonction de son type, améliorant le résultat de lavage. Et si le volume de vaisselle décroît à nouveau, vous économisez sur les frais d'exploitation individuels.

Propreté et hygiène. Chacun de nos produits a son rôle à jouer pour y contribuer. Combinés tous ensemble, le résultat de lavage est parfait. Bienvenue dans le système global de Winterhalter !

PANIER DE LAVAGE

Ils sont conçus sur mesure pour les verres, la vaisselle ou les couverts. Avec leur design fonctionnel, ils s'adaptent exactement à chaque type de vaisselle, la protègent et évitent les dégâts. Ils garantissent une circulation idéale de l'eau et de l'air et un séchage rapide. Bien entendu, ils facilitent également la manipulation et l'avancement de la vaisselle.

Les paniers de lavage sont une pièce essentielle du puzzle dans le système global de Winterhalter. Nous vous conseillerons le type de panier idéal en fonction de vos besoins. Afin que la meilleure solution puisse être trouvée pour vous.



CHIMIE DE LAVAGE



Deux choses sont essentielles lors du lavage : une propreté parfaite et une hygiène maximale. Les produits lessiviels ont une influence décisive sur les deux. Ainsi, ils constituent une composante essentielle du concept global Winterhalter.

C'est pourquoi nous avons créé, il y a de nombreuses années, un département de recherche et de développement avec notre propre laboratoire à notre siège en Allemagne. C'est là que nous développons et testons des compositions pour créer une gamme efficace de détergents et de produits d'entretien. Afin que nos produits s'adaptent aux différents types de vaisselle et de salissures. Pour qu'ils soient économes et qu'ils se combinent entre eux. Et parce qu'ils se complètent parfaitement, leur efficacité globale garantit un excellent résultat de lavage.

TRAITEMENT DE L'EAU

Dépôts. Stries blanches. Taches. Ces petits « souvenirs de la laverie » sont bien entendu la bête noire de tout restaurateur. Car ils sont synonymes d'une mauvaise qualité de lavage. Parce que le tartre altère l'efficacité des produits lessiviels et endommage la machine sur le long terme. Le problème : la qualité de l'eau. La solution : un traitement d'eau professionnel.

Outre les appareils pour l'adoucissement, la déminéralisation totale et partielle, il existe pour les exigences les plus élevées la solution premium AT Excellence-M : l'appareil à osmose inverse externe de la gamme PT est conçu spécifiquement pour les grandes quantités de vaisselle, car il peut éliminer 98 % de toutes les particules qui vont dans l'eau. L'eau osmosée sans calcaire ni sel protège le lave-vaisselle et empêche toute forme de dépôts sur les verres, la vaisselle et les couverts. Résultat : des résultats de lavage étincelants directement au sortir de la machine – sans aucun besoin de faire briller à la main.



CONSEIL ET PLANIFICATION

Winterhalter est le spécialiste des systèmes de lavage professionnels. Nous connaissons les types de cuisines les plus divers dans le monde entier. Nous connaissons les problématiques du lavage et les paramètres à prendre en considération. Et nous nous réjouissons de pouvoir partager ce savoir-faire et cette expérience avec nos clients.

L'objectif : un procédé de lavage parfait. Un grand avantage de la gamme PT, c'est sa flexibilité. La machine s'adapte parfaitement aux conditions spatiales sur place et à vos processus de travail. Quelle variante d'installation vous apportera la meilleure des logistiques ? Les tables d'entrée et de sortie se trouvent-elles sur une même ligne ou sont-elles en coin ? De quel côté la vaisselle doit-elle sortir, et donc quel est le sens de travail ? Un TwinSet avec deux machines couplées est-il utile ? Ou un système pour la récupération de calories ? Nous vous aidons à apporter une réponse à toutes vos questions. Pour prendre les bonnes décisions pour cet investissement.

Votre partenaire Winterhalter. Avec une équipe de conseillers et de planificateurs, nous analysons la situation individuelle chez vous, sur place : les plans, l'agencement, les processus. Nous planifions vos besoins futurs et estimons l'équipement nécessaire pour y répondre. Nous vous soutenons dans l'organisation de votre système de lavage, nous optimisons la logistique de lavage et mettons en place des initiations et des formations pour vos employés. En bref : pour tout ce qui concerne le lavage, nous sommes là pour vous. Dès le début du processus. Et nous vous aidons à rendre votre procédé de lavage aussi professionnel et efficace que possible.

Comment pouvons-nous vous aider ? Nous pouvons en discuter ensemble : tél. + 41 (0) 71 767 80 00 ou verkauf@winterhalter.ch

« Nous avons le sens de la famille ! »

Pragmatisme. Bienveillance. Convivialité. La culture et les valeurs de notre famille marquent l'entreprise Winterhalter depuis trois générations. Proche de nos employés, de nos clients et partenaires. Une vision à long terme en gardant toujours les futures générations à l'esprit. Être responsable : c'est ce qui caractérise Winterhalter. Nous sommes fiers de notre entreprise familiale. Et nous sommes heureux de continuer à la développer jour après jour.



Karl Winterhalter



Jürgen Winterhalter



Ralph Winterhalter

LA PREMIÈRE WINTERHALTER



Tout commence en 1947 : Karl Winterhalter fonde son entreprise à Friedrichshafen. Grâce à des débris de guerre, il crée des appareils ménagers : casseroles, fours ... etc. Quelques années plus tard, il se spécialise et présente le modèle GS 60 : le premier lave-vaisselle professionnel de la marque. L'histoire a ainsi commencé. Dès lors, l'entreprise a poursuivi un seul objectif : un résultat de lavage parfait grâce à un procédé de lavage efficace. Avec cette vision, Winterhalter a réussi à faire évoluer son activité de fournisseur de machines à celle, actuelle, de spécialiste des solutions de lavage.

« Chez Winterhalter, le conseil et le service client ne se limitent pas à la vente et l'installation d'une machine. Ces deux points s'appliquent bien en amont, concernent tous les aspects du processus de lavage et constituent pour nous une occasion de tous les instants de satisfaire nos clients. »

DU LAVE-VAISSELLE À LA SOLUTION DE LAVAGE

Avant, l'installation d'un nouveau lave-vaisselle dans la cuisine du client avec un simple diable suffisait. Aujourd'hui, il s'agit davantage de développer une solution de lavage personnalisée, parfaitement adaptée à la situation sur place et aux exigences du client. Cela nécessite une analyse et une planification soignées. Pour ce faire, nous visualisons l'aménagement de l'espace à l'aide des logiciels les plus récents de CAO en 2D et en 3D. Pour que vous ayez un espace de lavage sur mesure et efficace.



PLUS DE **2.000**

EMPLOYÉS DANS LE MONDE

De hautes exigences de qualité. De la précision. De la curiosité et de l'ambition. Voici ce qui caractérise les employés Winterhalter. Et, avec eux, nous avons fait évoluer notre petite entreprise familiale Souabe en leader mondial : avec 40 filiales dans le monde entier et des partenaires commerciaux dans plus de 70 pays. Nous sommes fiers de ce que nous avons accompli. Et nous sommes également fiers de nos employés, qui y ont tous contribué. Nous profitons donc de cette occasion pour leur dire officiellement un grand « Merci ! ».



NOTRE ACADÉMIE EN SCIENCES DU LAVAGE

Près de 1 000 participants chaque année et 250 journées de formation dans le monde entier : avec nos programmes de formation, nous transmettons nos connaissances et expériences en matière de « lavage ». À nos propres employés, à nos distributeurs et à nos partenaires techniques. Notre objectif : que chaque client Winterhalter puisse bénéficier de conseils d'experts et d'un soutien professionnel, quelle que soit sa situation. Qu'il s'agisse d'un premier entretien pour obtenir des informations, de l'installation d'un lave-vaisselle ou lors d'une visite de service et de maintenance.

UN LABORATOIRE POUR LE DÉVELOPPEMENT DES DÉTERGENTS

Un spécialiste du lavage voudrait-il dépendre des produits d'autres fabricants ? La réponse à cette question est évidente, c'est « non ». C'est ainsi qu'est né notre laboratoire de recherche et de développement. Depuis de nombreuses années, nous y développons nos compositions pour créer notre propre gamme de produits lessiviels Winterhalter : du produit de lavage au liquide de rinçage, en passant par les produits d'hygiène.

Bon à savoir

En tant que spécialiste du lavage, chez Winterhalter, nous sommes très exigeants avec nous-mêmes : nous ne voulons pas seulement satisfaire nos clients à un moment donné, mais les soutenir à long terme et les fidéliser. La qualité du service apporté est donc primordiale : pour cela, notre large réseau garantit un support rapide et professionnel. Dans le monde entier.

Nos partenaires de services et nous, sommes là quand vous avez besoin de nous. Vous pouvez compter sur nous à tout moment !



Quelles possibilités nous offrent les nouvelles technologies ? Comment évoluent notre société et le monde du travail ? Quelles tendances et développements marqueront le lavage professionnel à l'avenir ? Nous trouvons toutes ces questions absolument passionnantes. C'est pourquoi nous nous occupons dès aujourd'hui de préparer ce qui se passera demain pour nos clients et pour nous. Voici un aperçu des solutions que nous avons mises au point répondant à ces enjeux : NEXT LEVEL SOLUTIONS. Comme CONNECTED WASH et PAY PER WASH, par exemple.

>> www.connected-wash.com >> www.pay-per-wash.com

« Au revoir ! »

En général, un lave-vaisselle Winterhalter accompagne son propriétaire pendant 15 ou 20 ans. Nos clients n'ont donc pas souvent à se soucier de leurs équipements usés. Nous en faisons notre affaire ! Nous construisons nos machines de manière modulaire afin qu'elles soient faciles à démonter au moment venu. Nous réduisons la diversité des matériaux, utilisons des matières premières standardisées et marquons les composants pour faciliter leur recyclage. Grâce à ces dispositions, les lave-vaisselle Winterhalter atteignent un taux de recyclage élevé.

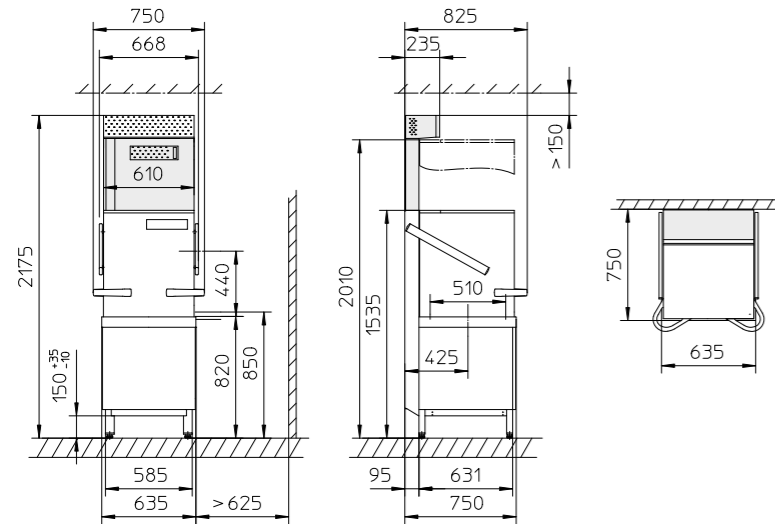


MADE IN GERMANY AND SWITZERLAND

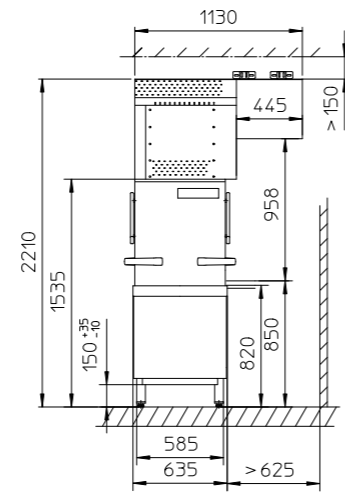
Il ne s'agit pas que d'une indication de provenance, mais plutôt d'un label de qualité : les produits conçus en Allemagne et en Suisse sont renommés dans le monde entier pour leur haute qualité et leur fiabilité à toute épreuve. Pour l'ingénierie, la créativité et la précision. Winterhalter en est le meilleur exemple : à Meckenbeuren, Endingen et Rüthi, nous développons et produisons des solutions pour une propreté et une hygiène irréprochables. Chaque lave-vaisselle que nous concevons porte en lui cette promesse.

CARACTÉRISTIQUES TECHNIQUES DE LA PT

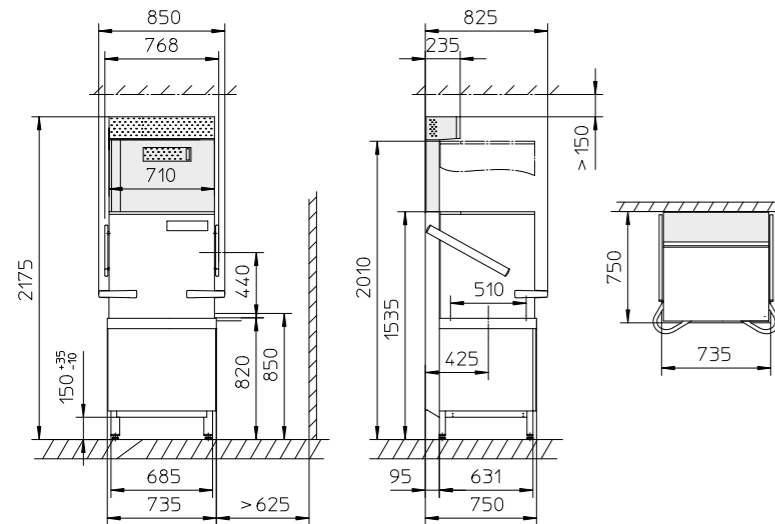
PT-M / PT-M EnergyPlus



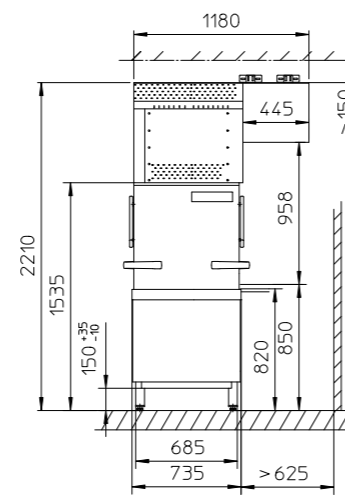
PT-M ClimatePlus



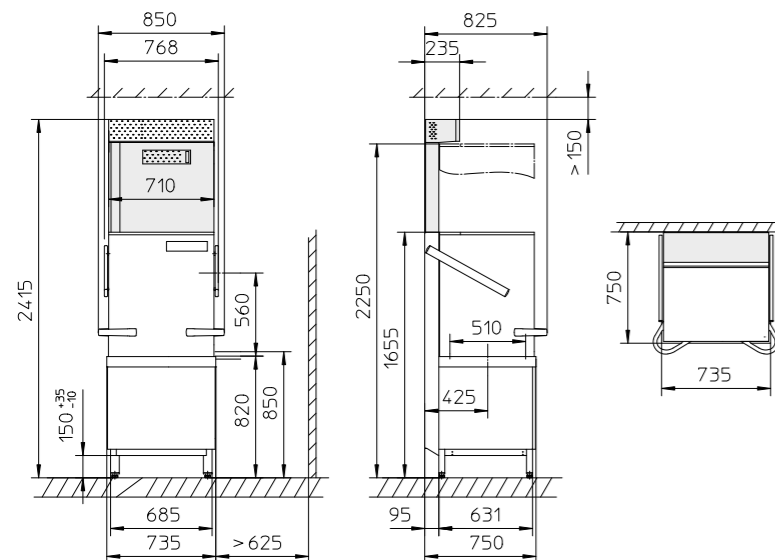
PT-L / PT-L EnergyPlus



PT-L ClimatePlus



PT-XL / PT-XL EnergyPlus



gris = uniquement avec la PT EnergyPlus

Données générales		PT-M	PT-L	PT-XL
Capacité de la cuve	l	35	35	35
Dimensions de panier	mm	500x500	500x500/500x600	500x500/500x600
Hauteur d'entrée intérieure	mm	440	440	560
Hauteur de travail *1	mm	900	900	900
Pompe de lavage	kW	0,95	1,5	1,5
Émission sonore	dB(A)	max. 62	max. 62	max. 62
Émission sonore ClimatePlus	dB(A)	max. 70	max. 70	max. 70
Indice de protection IP		IPX5	IPX5	IPX5
Poids net / brut	kg	137 / 151	142 / 158	148 / 167
- avec EnergyPlus	kg	156 / 172	163 / 187	172 / 202
- avec ClimatePlus	kg	213 / 287	220 / 296	-
Température max. de l'eau d'alimentation	°C	60 (EnergyPlus, ClimatePlus, Cool : 20)		
Pression d'écoulement d'eau requise	bar / kPa	1,0 – 10,0 / 100 – 1.000		
Pression d'écoulement d'eau requise EnergyPlus / ClimatePlus	bar / kPa	1,5 – 10,0 / 150 – 1.000		
Chauffage de cuve *2	kW	2,5 Cool : 2x2,5	2,5 Cool : 2x2,5	2,5 Cool : 2x2,5

Données spécifiques selon le logiciel		Vaisselle	Verres	Bistro	Couverts
Rendement horaire théorique standard P1/P2/P3 *3	Paniers/heure	45/32/22 HighTemp : 26/20/15	22/32/49 Cool : 22/33/51	40/32/29	11
Rendement horaire théorique Programme court *3	Paniers/heure	72	77	66	21
Quantité d'eau de rinçage par cycle de lavage PT-M *4	l	2,2 HighTemp : 3,8	2,2 Cool : 3,6	2,2	3,6
Quantité d'eau de rinçage par cycle de lavage PT-L, -XL *4	l	2,4 HighTemp : 3,8	2,4 Cool : 3,8	2,4	3,8
Température de la cuve	°C	62 HighTemp : 66	62 Cool : 55	62	69
Température eau de rinçage	°C	85	65 Cool : *5	65	86

*1 La hauteur de travail peut également être de 850 mm au lieu 900 mm en option. Les mesures verticales sont ainsi réduites de 50 mm.

*2 Non applicable pour la PT ClimatePlus.

*3 En fonction des données du site (température de l'eau d'alimentation et raccordement électrique), les valeurs indiquées peuvent se réduire.

*4 Valeur indicative. La quantité d'eau de rinçage réelle peut varier en fonction des conditions du site.

*5 En fonction de la température de l'eau d'alimentation.

VALEURS ÉLECTRIQUES

Tension du réseau	Protection par fusibles	Puissance totale raccordée Surchauffeur 6,4kW *	Puissance totale raccordée Surchauffeur 10,8kW *
380V/3N~/50Hz 380V/3N~/60Hz	16A	7,1kW (Cool : 7,3kW)	8,3kW
400V/3N~/50Hz 400V/3N~/60Hz	16A 25A 32A	7,9kW (Cool : 8,1kW) 10,2kW (Cool : 11,5kW) Cool : 11,5kW	9,1kW 13,2kW 14,7kW
415V/3N~/50Hz 415V/3N~/60Hz	15A/16A/20A 25A 32A	8,4kW (Cool : 8,6kW) 10,9kW (Cool : 13,6kW) Cool : 13,6kW	9,7kW 11,5kW 15,7kW
200V/3~/50Hz 200V/3~/60Hz	25A 32A	6,6kW (Cool : 6,8kW) 8,0kW (Cool : 8,2kW)	7,1kW 9,0kW
230V/3~/50Hz 230V/3~/60Hz	25A 32A	7,8kW 10,1kW	– –
230V/1N~/50Hz 230V/1N~/60Hz	32A	6,9kW	–
240V/1N~/50Hz 240V/1N~/60Hz	25A 32A 40A 50A	5,1kW 7,0kW 9,0kW 10,9kW	– – – –

VALEURS ÉLECTRIQUES ClimatePlus (PT-M / PT-L)

Tension du réseau	Protection par fusibles	Puissance totale raccordée Surchauffeur 6,4kW *
380V/3N~/50Hz	16A	7,1kW
400V/3N~/50Hz	16A	7,9kW
415V/3N~/50Hz	15A/16A/20A	8,4kW
230V/3~/50Hz	25A	7,8kW

* Le rendement effectif varie selon la tension du réseau.

« Dans cette brochure, nous vous avons présenté notre gamme PT : ses caractéristiques de produit, ses utilisations possibles et ce qui la rend unique. Mais nous devons maintenant vous révéler l'argument qui parle le plus en notre faveur : les expériences positives des clients. Posez simplement la question, la prochaine fois que vous voyez une PT quelque part. Il n'y a rien de mieux pour vous aider à prendre une décision. »

Jürgen et Ralph Winterhalter