



Baltazar Fernandes & Moreira, Lda.

ARMAZENISTA DE MATERIAL ELÉCTRICO

Índice

- Acessórios de Fixação
- Acessórios para Linhas Nuas
- Acessórios para Redes de Cabos Torçada
- Acessórios Metálicos para Ligação de Cabos
- Acessórios para Redes de Terra
- Acessórios Concêntricos
- Bornes
- Bucins Metálicos
- Termorretrácteis
- Redes e Fitas Sinalização
- Iluminação Pública (Luminárias e Acessórios)
- Armários e Caixas
- Alicates de Cravação e Prensas Hidráulicas

ABRAÇADEIRAS DE FIVELA COM SERRILHA

- APLICAÇÃO: Suporte e aperto de Cabos

	DIMENSÕES	
	LARG.	COMP.
TY25MX	200mm	4,8mm
TY272MX	200mm	7,8mm
TY272MX	300mm	7,8mm
TY272MX	360mm	7,8mm



FITA AÇO INOX BAND-IT

Fita BAND-IT 1/2

Fita BAND-IT 3/8



FIVELAS DE AÇO INOX BAND-IT

Fivelas 1/2

Fivelas 3/8



FERRAMENTA BAND-IT

- UTILIZAÇÃO: Aplicação de Fita Band-IT



► BASE DE FIXAÇÃO MURAL

- APLICAÇÃO: Fixação de Redes de Cabos em Fachada com utilização de prego de aço roscado M6 e abraçadeira de fivela com serrilha com largura máxima de 9mm (base 1101) e 12mm (base simel)

Base 1101

Base Simel 16/70



► ABRAÇADEIRA METÁLICA EXTENSÍVEL

- APLICAÇÃO: Fixação de cabos nos suportes em cantoneira

Abraçadeiras 16/20

Abraçadeiras 32/40

Abraçadeiras 52/62

BFM



► LIGADORES PARALELOS PARA CONDUTORES EM AL (secções diferentes)

DESIGNAÇÃO	SECÇÃO	
	PRINCIPAL	DERIVADO
LAA 10/50	10/50	10/50
LAB 20/90	20/90	20/90
LAB 20/150	20/150	20/150
LAB 35/185	35/185	35/185



► LIGADORES PARALELOS PARA CONDUTORES EM AL (secções iguais)

DESIGNAÇÃO	SECÇÃO	
	PRINCIPAL	DERIVADO
LAD 175	125/175	125/175
LAD 235	235	235
LAD 325	325	325



► LIGADORES BIMETÁLICOS (AL/CU)

DESIGNAÇÃO	SECÇÃO	
	PRINCIPAL	DERIVADO
LBE 70-25	15/70	6/25
LBF 70-50	15/70	6/50
LBF 120-95	16/120	10/95
LBF 150-95	25/150	10/95



► **LIGADORES EM LATÃO (COMPACTOS) PARA CONDUTORES DE COBRE**

DESIGNAÇÃO	SECÇÃO
LCK 6/50	6/50
LCK 16/95	16/95



► **LIGADORES DE DERIVAÇÃO BIMETÁLICOS (AL/CU)**

DESIGNAÇÃO	SECÇÃO	
	AL	CU
LBH 40	18/40	
LBH 110	35/110	
LBH 150	75/150	



► **LIGADORES LATÃO (DE GARRA) PARA CONDUTORES COBRE**

DESIGNAÇÃO	SECÇÃO
LGS 2/16	2/16
LGS 2/50	10/50
LGS 2/95	25/95
LGS 2/120	50/120
LGS 2/150	50/150



► SUPORTES MURAL

- APLICAÇÃO: Fixação de redes de cabos em fachada

DESIGNAÇÃO	CAPACIDADE
SF 10	2x16 A 4x35
SF 20	4x25 A 4x95 + 2x25
SF 50	4x25 A 4x95 + 2x25



► PERNO DE FIXAÇÃO À FACHADA

- APLICAÇÃO: Fixação de cabos em fachadas com abraçadeiras plásticas serrilha até 9mm



► PINÇAS SUSPENÇÃO

- APLICAÇÃO: Suspensão de redes torçada em postes

PS 2x16 A 3x25
PS 4x25 A 4x50
PS 4x70 A 4x95



► PINÇAS AMARRAÇÃO PARA RAMAIS

- APLICAÇÃO: Amarração de cabos torçada utilizados em ramais

PA 2x6 - 2x16

PA 4x6 - 4x16

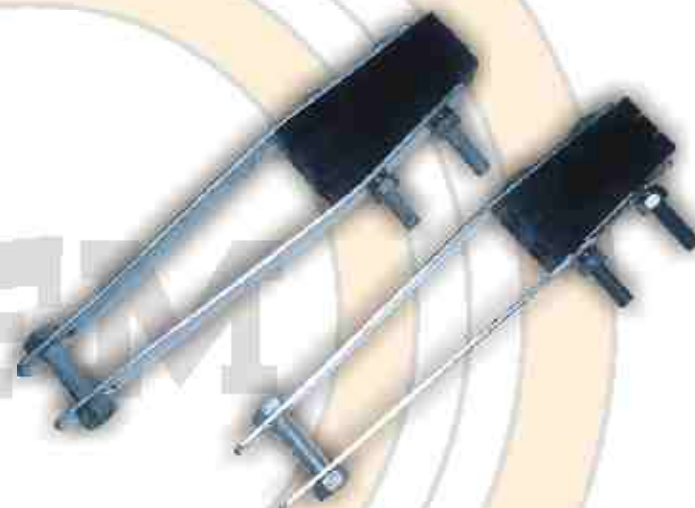


► PINÇAS AMARRAÇÃO PARA REDES

- APLICAÇÃO: Amarração de cabos torçada utilizados em redes de distribuição

PA 4x25 - 4x50

PA 4x70 - 4x95



► BERÇO GUIAMENTO

- APLICAÇÃO: Mudança de ângulos em ramais de cabos torçada

BG 4x16

BG 4x25 - 4x70



► FERRO COM OLHAL RETORCIDO (rabo de porco)

- APLICAÇÃO: Suporte de pinças e berços em redes de cabo torçada

Gancho Rabo Porco Poste 5/8 (M. 16)

Gancho Rabo Porco Poste 1/2 (M. 12)

Gancho Rabo Porco Postolete 1/2 (M. 12)

Gancho Rabo Porco Postolete 5/8 (M. 16)

Gancho Rabo Porco Chumbar 1/2 (M. 12)

Gancho Rabo Porco Chumbar 5/8 (M. 16)

- TRATAMENTO: Frio electrozincado ou galvanizado a quente

► FERRO COM OLHAL DE GANCHO DE CHUMBAR

- APLICAÇÃO: Suporte de pinças e berços em ramais de cabo torçada

Chumbadouros 1/2 (M. 12)

Chumbadouros 5/8 (M. 16)

- TRATAMENTO: Frio electrozincado ou galvanizado a quente

► ALONGADORES

- APLICAÇÃO: Afastamento das pinças de amarração nos postes

Alongadores 1/2 (M. 12)

Alongadores 5/8 (M. 16)

- TRATAMENTO: Frio electrozincado ou galvanizado a quente



ESTICADORES

- APLICAÇÃO: Afastamento de pinças em redes de cabos torçada

Esticadores 1/2 (M. 12)

Esticadores 5/8 (M.16)



- TRATAMENTO: Frio electrozincado ou galvanizado a quente

UNIÕES PRÉ-ISOLADAS

- APLICAÇÃO: Conexão de condutores de redes torçada de B.T.

Unções pré-isoladas MJPT-16

Unções pré-isoladas MJPT-25

Unções pré-isoladas MJPT-35

Unções pré-isoladas MJPT-50

Unções pré-isoladas MJPT-70

Unções pré-isoladas MJPT-95

Unções pré-isoladas MJPT-16/25

Unções pré-isoladas MJPT-25/50

Unções pré-isoladas MJPT-25/70

Unções pré-isoladas MJPT-50/70



TERMINAIS PRÉ-ISOLADOS

- APLICAÇÃO: Conexão de condutores de redes torçada de B.T. a bornes de cobre

Terminais pré-isolados CPTAU 16

Terminais pré-isolados CPTAU 25

Terminais pré-isolados CPTAU 35

Terminais pré-isolados CPTAU 50

Terminais pré-isolados CPTAU 70

Terminais pré-isolados CPTAU 95



► LIGADORES DE DERIVAÇÃO

- APLICAÇÃO: Ligador de derivação de aperto independente com invólucro de protecção em PVC flexível para derivações em redes torçada B.T.

DESIGNAÇÃO	SECÇÃO mm ²	
	PRINCIPAL	DERIVADO
CPB1/CT 25	10 - 25	1,5 - 25
CPB1/CT 70	16 - 95	4 - 50
CPB2/CT 70	16 - 95	4 - 35



► LIGADORES DE DERIVAÇÃO

- APLICAÇÃO: Ligador de derivação de aperto simultâneo para derivações em redes torçada B.T.

DESIGNAÇÃO	SECÇÃO mm ²	
	PRINCIPAL	DERIVADO
Ligador Torçada 6/25	16 - 70	6 - 25
Ligador Torçada 6/50	50 - 70	6 - 50



BFM

► ROLDANAS EM ALUMÍNIO PARA CABO TORÇADO E CABO NÚ

DESIGNAÇÃO	CABO	DIÂMETRO
RT1	Torçada	250
RT1 Epoxy	Torçada	250
RT2	Torçada	150
RT2 Epoxy	Torçada	150
R250 AL	Nú	250
R400 AL	Nú	400



► CACHIMBOS PARA BAIXADAS

- APLICAÇÃO: Utilizam-se para evitar infiltrações nas baixadas e melhorar o aspecto estético das mesmas



UNIÕES DE ALUMÍNIO B.T.

- APLICAÇÃO: Conexão por cravação, com ferramentas apropriadas de condutores de alumínio de B.T.

Uniões AL B.T. 16
Uniões AL B.T. 25
Uniões AL B.T. 35
Uniões AL B.T. 50
Uniões AL B.T. 70
Uniões AL B.T. 95
Uniões AL B.T. 120
Uniões AL B.T. 150
Uniões AL B.T. 185



UNIÕES DE ALUMÍNIO M.T.

- APLICAÇÃO: Conexão por punconagem profunda de condutores de alumínio de M.T.

Uniões AL M.T. RJ0A 16
Uniões AL M.T. RJ0A 25
Uniões AL M.T. RJ0A 35
Uniões AL M.T. RJ1A 50
Uniões AL M.T. RJ1A 70
Uniões AL M.T. RJ1A 95
Uniões AL M.T. RJ2A 120
Uniões AL M.T. RJ2A 150
Uniões AL M.T. RJ4A 185
Uniões AL M.T. RJ4A 240
Uniões AL M.T. RJ5A 300

BFM



UNIÕES DE AL/AÇO M.T. (Aéreas)

- APLICAÇÃO: Conexão de condutores de AL/Aço

Uniões AL/Aço 30
Uniões AL/Aço 50
Uniões AL/Aço 90
Uniões AL/Aço 160
Uniões AL/Aço 235



SOB CONSULTA

- Uniões pré-formadas
- Varetas de protecção AL/Aço



► UNIÕES BIMETÁLICAS B.T.

- APLICAÇÃO: Conexão por cravação de condutores de Alumínio e Cobre B.T.

DESIGNAÇÃO	SECÇÃO mm ²	
	AL	CU
Uniões Bimetálicas B.T.	16 a 240	16 a 240

- EXEMPLO: Uniões Bimetálicas 150AL 70CU



► UNIÕES BIMETÁLICAS M.T.

- APLICAÇÃO: Conexão por cravação de condutores de Alumínio e Cobre M.T.

DESIGNAÇÃO	SECÇÃO mm ²	
	AL	CU
Uniões Bimetálicas M.T.	95	35
Uniões Bimetálicas M.T.	95	50
Uniões Bimetálicas M.T.	95	70
Uniões Bimetálicas M.T.	120	50
Uniões Bimetálicas M.T.	120	70
Uniões Bimetálicas M.T.	120	95
Uniões Bimetálicas M.T.	150	35
Uniões Bimetálicas M.T.	150	50
Uniões Bimetálicas M.T.	150	70
Uniões Bimetálicas M.T.	150	95
Uniões Bimetálicas M.T.	150	120
Uniões Bimetálicas M.T.	150	150
Uniões Bimetálicas M.T.	240	70
Uniões Bimetálicas M.T.	240	95
Uniões Bimetálicas M.T.	240	120
Uniões Bimetálicas M.T.	240	150
Uniões Bimetálicas M.T.	240	185

- EXEMPLO: Uniões Bimetálicas 150AL 70CU



► UNIÕES TUBULARES DE COBRE ESTANHADO DE B.T.

- APLICAÇÃO: Conexão por cravação, com ferramenta apropriada de condutores de Cobre de B.T.

DESIGNAÇÃO	SECÇÃO mm ²
UC 2,5	2,5
UC 4	4
UC 6	6
UC 10	10
UC 16	16
UC 25	25
UC 35	35
UC 50	50
UC 70	70
UC 95	95
UC 120	120
UC 150	150
UC 185	185
UC 240	240
UC 300	300
UC 400	400
UC 500	500



► TERMINAIS BIMETÁLICOS B.T. E M.T.

- APLICAÇÃO: Conexão de condutores de Alumínio e Bornes ou Barras de Cobre

DESIGNAÇÃO	SECÇÃO mm ²
TB 16	16
TB 25	25
TB 35	35
TB 50	50
TB 70	70
TB 95	98
TB 120	120
TB 150	150
TB 185	185
TB 240	240
TB 300	300



► TERMINAIS TUBULARES DE COBRE ESTANHADO B.T.

- APLICAÇÃO: Conexão de condutores de Cobre a bornes ou barras de Cobre



DESIGNAÇÃO	SECÇÃO mm ²	FURO Ømm	DESIGNAÇÃO	SECÇÃO mm ²	FURO Ømm
TC 2,5x4	2,5	4	TC 50x6	50	6
TC 2,5x5		5	TC 50x8		8
TC 2,5x6		6	TC 50x10		10
TC 2,5x8		8	TC 50x12		12
TC 4x4	4	4	TC 50x14	70	14
TC 4x5		5	TC 70x6		6
TC 4x6		6	TC 70x8		8
TC 4x8		8	TC 70x10		10
TC 6x4	6	4	TC 70x12	95	12
TC 6x5		5	TC 70x14		14
TC 6x6		6	TC 95x8		8
TC 6x8		8	TC 95x10		10
TC 10x5	10	5	TC 95x12	120	12
TC 10x6		6	TC 95x14		14
TC 10x8		8	TC 95x16		16
TC 10x10		10	TC 120x10		10
TC 10x12	16	12	TC 120x12	150	12
TC 16x5		5	TC 120x14		14
TC 16x6		6	TC 120x16		16
TC 16x8		8	TC 150x10		10
TC 16x10	25	10	TC 150x12	185	12
TC 16x12		12	TC 150x14		14
TC 25x5		5	TC 150x16		16
TC 25x6		6	TC 185x12		12
TC 25x8	35	8	TC 185x14	240	14
TC 25x10		10	TC 185x16		16
TC 25x12		12	TC 240x12		12
TC 25x14		14	TC 240x14		14
TC 35x8	35	8	TC 240x16	300	16
TC 35x10		10	TC 300x12		12
TC 35x12		12	TC 300x14		14
TC 35x14		14			

► CONECTOR PARA BORNES E TRANSFORMADOR (tipo grampo)

- APLICAÇÃO: Ligação de condutores a Bornes de Transformador e Barramentos

- DESIGNAÇÃO: Grampo Latão 380mm



► TERMINAL PARA BORNES DE TRANSFORMADOR (patilhão)

- APLICAÇÃO: Ligação a Bornes de transformador

Terminal transformador 250/400 KVA - 1 Parafuso

Terminal transformador 250/400 KVA - 2 Parafusos

Terminal transformador 630 KVA - 2 Parafusos



► LIGADOR LÍNGUA GATO (para secções de 10 a 25mm²)

DESIGNAÇÃO	TIPO
LGL 10	Longitudinal
LGLD 10	União
LGMD 10	Derivação em T
LGT 10	Transversal
LGTD 10	União Paralela
LGTT 10	Triplo
CR 16	Cruzeta



▶ ELECTRODOS DE TERRA

DESIGNAÇÃO	ESPESSURA DE COBRE mm	EXTREMIDADES ROSCADAS	DIMENSÕES	
			COMP. mm	Ø NOMINAL (polg.)
Electrodo Terra KLK	250	Liso	2000	5/8
Electrodo Terra KLK	250	2	2000	5/8
Electrodo Terra CADWELD	250	2	1500	5/8
Electrodo Terra 1,5	50	2	1500	5/8
Electrodo Terra 2 mt	50	2	2000	5/8

▶ ACESSÓRIOS PARA ELECTRODOS

Abraçadeiras para Electrodo Terra 5/8

Unições Roscadas para Electrodo de Terra 5/8

Unições Lisas para Electrodo de Terra 5/8

Batente para Electrodo Terra 5/8

▶ TRANÇA DE COBRE ESTANHADA

TPCE 15/10

TPCE 15/16

- DISPONÍVEIS SOB CONSULTA: 25, 35, 50 e 70mm² (rolos de 25 mts.)



► APERTA BARRAS QUADRANGULAR

SBQ 30x5
SBQ 40x5
SBQ 50x5
SBQ 60x5



► APERTA BARRAS PARALELEPIPÉDICO VERTICAL

SMBV 30x5
SMBV 40x5
SMBV 50x5



► APERTA BARRAS PARALELEPIPÉDICO HORIZONTAL

SMBH 30x5
SMBH 40x5
SMBH 50x5



► ABRAÇADEIRAS LATÃO (aperta fios de terra) tipo LT

DESIGNAÇÃO	mm ²	ROSCA
LT 4/16	4-16	M4
LT 4/16	4-16	M6
LT 10/25	10-25	M4
LT 10/25	10-25	M6
LT 25/35	25-35	M4
LT 25/35	25-35	M6
LT 50	50	M4
LT 50	50	M6
LT 70	70	M6
LT 95	95	M6



► UNIÕES (US), TÊS (TL) E CRUZETAS (CL) DE LIGAÇÃO DE CABOS TERRA

► UNIÕES US (uniões simples)

US 2,5x4	US 70
US 6	US 95
US 10	US 120
US 16	US 150
US 25	US 185
US 35	US 240
US 50	



► Tês TL (três ligações)

TL 2,5x4	TL 70
TL 6	TL 95
TL 10	TL 120
TL 16	TL 150
TL 25	TL 185
TL 35	TL 240
TL 50	



► Cruzetas CL (cruzetas de ligação)

CL 2,5x4	CL 70
CL 6	CL 95
CL 10	CL 120
CL 16	CL 150
CL 25	CL 185
CL 35	CL 240
CL 50	



ACESSÓRIOS CONCÊNTRICOS (TERMINAIS)

UNIÕES

UCC 8
UCC 10
UCC 12

TÊ CONCÊNTRICO C/ CURSOR

TC 8
TC 10
TC 12

TÊ SIMPLES

LC 8
LC 10
LC 12

TERMINAL EM ESQUADRIA

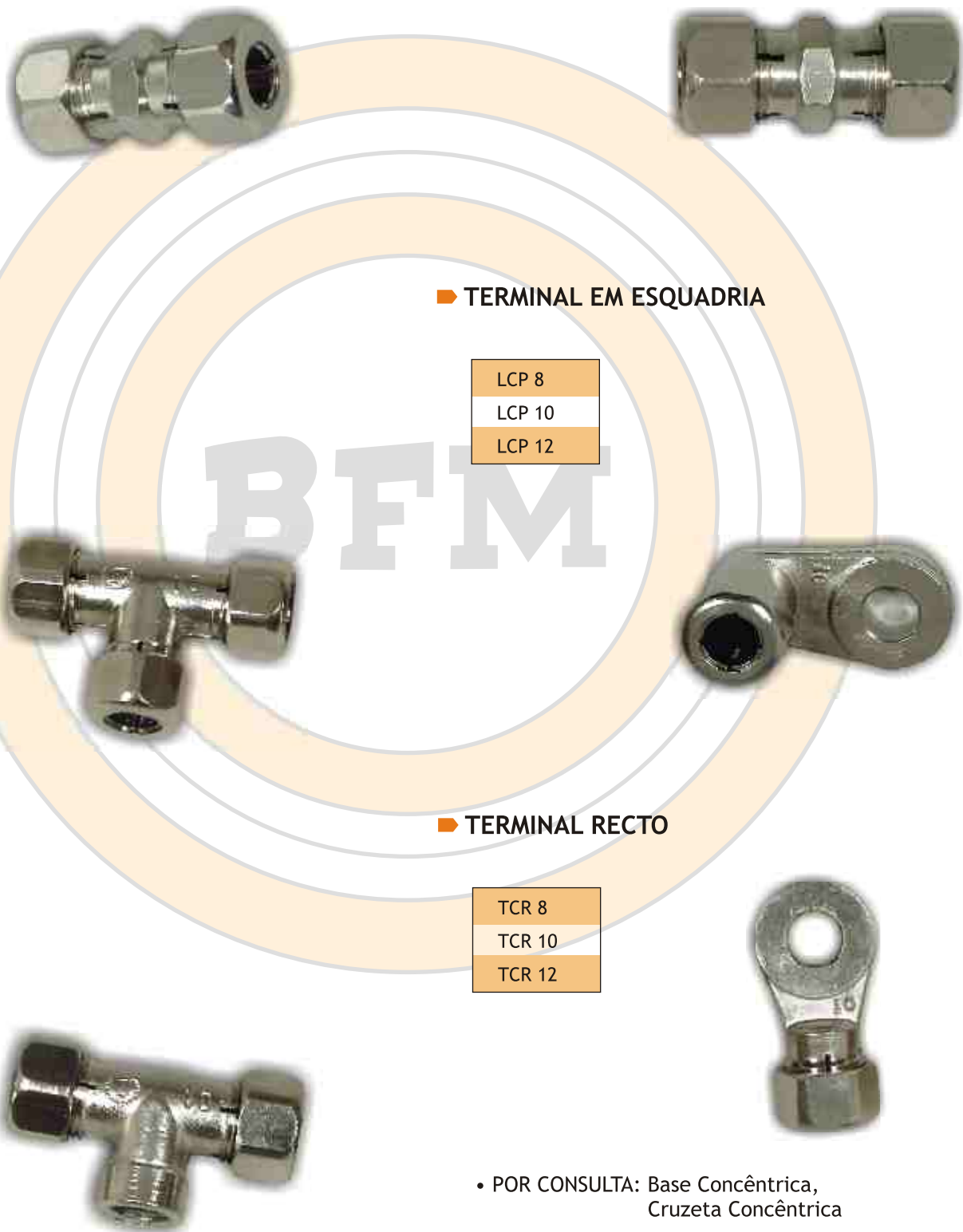
LCP 8
LCP 10
LCP 12

TÊ C/ BASE

LCB 8
LCB 10
LCB 12

TERMINAL RECTO

TCR 8
TCR 10
TCR 12



• POR CONSULTA: Base Concêntrica, Cruzeta Concêntrica

► BORNES REDONDOS PARA PLACAS TIPO BP

BP 2,5x4	BP 70
BP 6	BP 95
BP 10	BP 120
BP 16	BP 150
BP 25	BP 185
BP 35	BP 240
BP 50	BP 300



► BORNES REDONDO COM DERIVAÇÃO (bornes com barrinha)

• Bornes com Barrinha 2 Parafusos

BRP 10x2	BRP 70x2
BRP 16x2	BRP 95x2
BRP 25x2	BRP 120x2
BRP 35x2	BRP 150x2
BRP 50x2	BRP 185x2

• Bornes com Barrinha 3 Parafusos

BRP 10x3	BRP 70x3
BRP 16x3	BRP 95x3
BRP 25x3	BRP 120x3
BRP 35x3	BRP 150x3
BRP 50x3	BRP 185x3

• Bornes com Barrinha 4 Parafusos

BRP 10x4	BRP 70x4
BRP 16x4	BRP 95x4
BRP 25x4	BRP 120x4
BRP 35x4	BRP 150x4
BRP 50x4	BRP 185x4



► BUCINS EM LATÃO (com sede)

Bucins com sede B9
Bucins com sede B11
Bucins com sede B13
Bucins com sede B16
Bucins com sede B21
Bucins com sede B29
Bucins com sede B36
Bucins com sede B42
Bucins com sede B48
Bucins com sede B52



- Medidas especiais sob consulta

► PORCAS SEXT. PARA BUCINS

PORCAS SEXT. PB9
PORCAS SEXT. PB11
PORCAS SEXT. PB13
PORCAS SEXT. PB16
PORCAS SEXT. PB21
PORCAS SEXT. PB29
PORCAS SEXT. PB36
PORCAS SEXT. PB42
PORCAS SEXT. PB48
PORCAS SEXT. PB52



- Medidas especiais sob consulta

► MANGAS TERMORRETRÁCTEIS

MSA 12/3 - 1000
MSA 19/6 - 1000
MSA 27/8 - 1000
MSA 38/12 - 1000
MSA 50/18 - 1000
MSA 60/20 - 1000
MSA 75/22 - 1000
MSA 95/30 - 1000
MSA 115/34 - 1000

► MANGAS ABERTAS TERMORRETRÁCTIL

- Material sob consulta em função do diâmetro dos cabos e comprimento da manga

► CAPACETES TERMORRETRÁCTEIS

- UTILIZAÇÃO: Protecção eléctrica e mecânica das extremidades dos cabos de B.T. e M.T.

LO 11
LO 22
LO 33
LO 44
LO 48

► EXTREMIDADES TERMORRETRÁCTEIS

- UTILIZAÇÃO: Protecção dos cabos de B.T. utilizados em redes de distribuição e nas ligações aero-subterrâneas

E2R 2,5x50
E4R 2,5x50
E4R 50x185

- TERMORRETRÁCTEIS DE M.T. SOB CONSULTA



- **UTILIZAÇÃO:** A rede é utilizada na sinalização de Canalizações de electricidade, telecomunicações, gás, água, saneamento básico, iluminação pública, sinalização semafórica e TV por cabo.

A cor de rede permite a identificação e a presença do tipo de canalização de acordo com o código de cores indicado.

- **COMPRIMENTO DAS REDES:** 100 mts. e 200 mts.

- **LARGURA:** 300mm; Medida adoptada pela EDP, Portugal Telecom por todos os utilizadores em geral.

CÓDIGO CORES		
CANALIZAÇÃO	COR DE REDE	
Electricidade	Vermelha	VM
Telecomunicações	Verde	VD
Gás	Amarela	AM
Água	Azul	AZ
Saneamento	Castanho	CT
Semáforos	Branco	BR
TV Cabo	Laranja / Verde	LJ/VD
Iluminação Pública	Branco	BR



► FITA DE SINALIZAÇÃO COM MARCAÇÃO E.D.P.

- UTILIZAÇÃO: Identificação de cabos eléctricos enterrados

Fita de sinalização vermelha E.D.P.



► FITA DE SINALIZAÇÃO COM MARCAÇÃO PORTUGAL TELECOM

- UTILIZAÇÃO: Identificação de telecomunicações

Fita de sinalização verde Telecom



► FITA DE SINALIZAÇÃO DE OBRAS

- UTILIZAÇÃO: Sinalização e demarcação de zonas de trabalho

COR

Vermelho/Branco



► FITA ISOLADORA

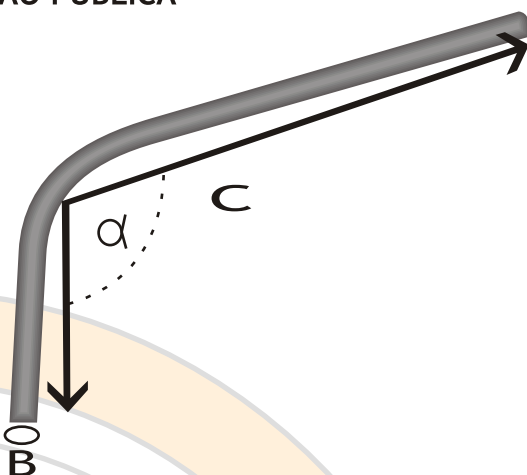
COR	
Amarela	Castanho
Azul	Preto
Branco	Vermelho
Cinzento	Verde
Amarela/Verde	



► BRAÇOS PARA FIXAÇÃO DE ARMADURAS DE ILUMINAÇÃO PÚBLICA

- PRODUTO: Braços de Iluminação Pública

- B: Diâmetro do tubo
- C: Comprimento do tubo
- P: Braços com patilhas
- α : 75°

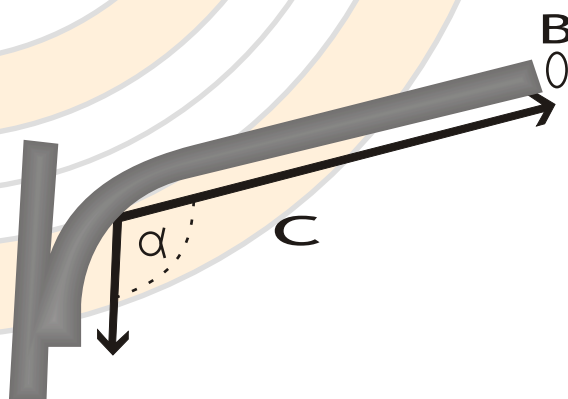


BRAÇOS ILUMINAÇÃO PÚBLICA	
Braços Iluminação Pública 1" - 600*400	
Braços Iluminação Pública 1 1/4" - 800*400	
Braços Iluminação Pública 42*2 sem Patilhas de fixação (DMA - C71 - 540/N)	
Braços Iluminação Pública 42*2 com Patilhas de fixação (DMA - C71 - 540/N)	
Braços Iluminação Pública 42*2 1250*750mm (DMA - C71 - 540/N)	
Braços Iluminação Pública 42*2 1250*750mm c/ Patilhas (DMA - C71 - 540/N)	
Braços Iluminação Pública 2" - 75*750mm (DMA - C71 - 540/N)	
Braços Iluminação Pública 2" - 1250*750mm (DMA - C71 - 540/N)	

- OPÇÕES: Braços com vários ângulos
Braços com vários comprimentos

- PRODUTO: Braços de Iluminação Pública

- B: Diâmetro do tubo
- C: Comprimento do tubo
- D: Braço com chapa



BRAÇOS ILUMINAÇÃO PÚBLICA	
Braços Iluminação Pública 1" - Ax1	
Braços Iluminação Pública 1 1/4" - Ax1	
Braços Iluminação Pública 1 1/4" - Ax1 C/1,25 mt	

▶ ABRAÇADEIRAS

ABRAÇADEIRA 1" - M12

ABRAÇADEIRA 1 1/4" - M12

ABRAÇADEIRA 1 1/4" - M16

ABRAÇADEIRA 2" - M16

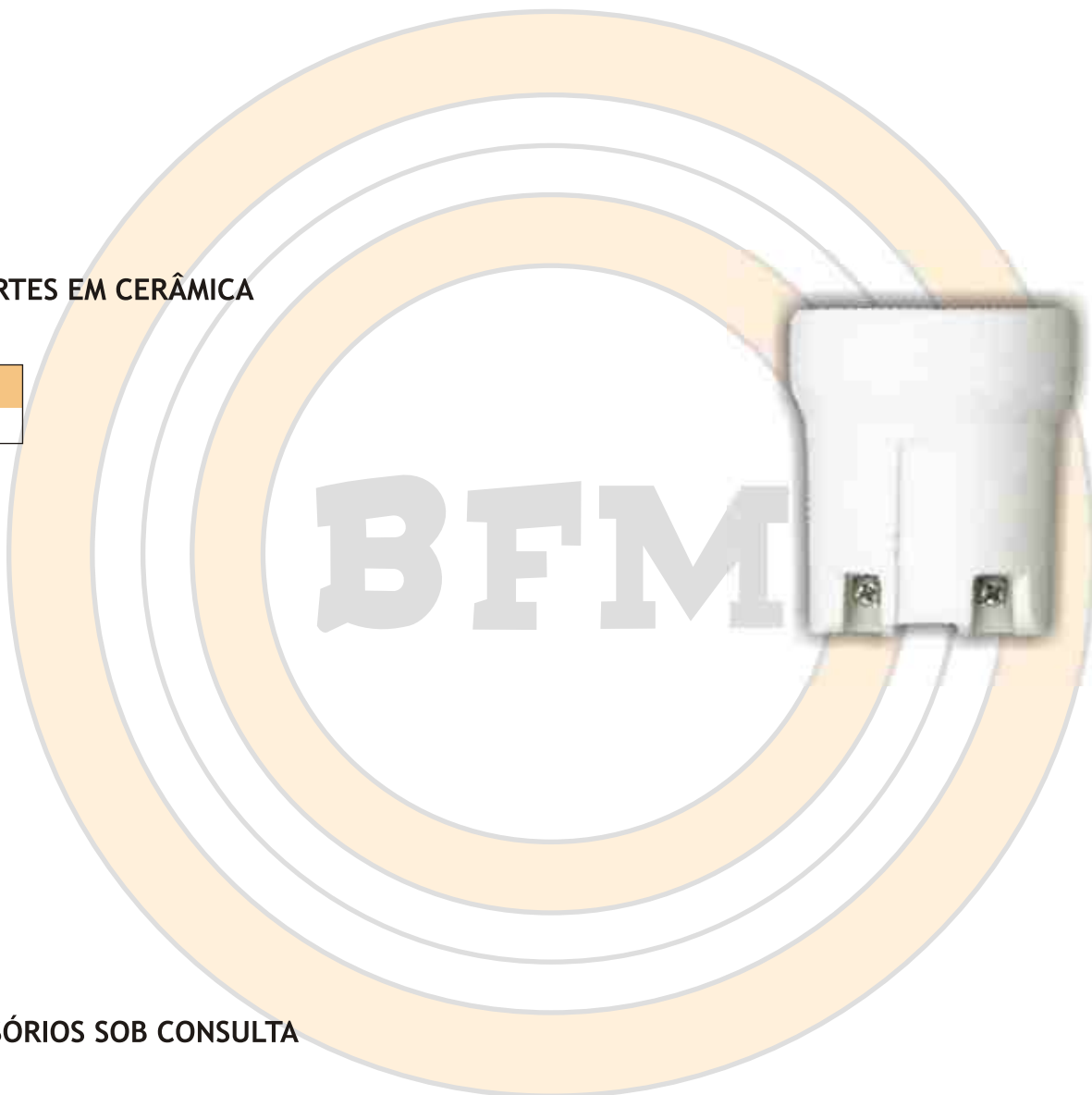


- TRATAMENTO: Frio electrozincado ou galvanizado a quente

▶ SUPORTES EM CERÂMICA

E-27

E-40



▶ ACESSÓRIOS SOB CONSULTA

REACTÂNCIAS

IGNITORES

PRINCIPAIS CARACTERÍSTICAS:

- Luminária aberta (sem difusor) para aplicação de electrificação rural, especialmente vias de circulação automóvel secundárias, jardins, etc. Luminária fechada (com difusor) para ambientes semi-urbanos e urbanos, nomeadamente, zonas com tráfego automóvel, parques infantis entre outras aplicações.
- Luminárias para lâmpadas de vapor de mercúrio (Hg) de 50/80/125W e de vapor de sódio de alta pressão (NaAP) de 70/100W.
- Reflectores em alumínio de elevada pureza, abrihantados e anodizado.
- Base e capôt do bloco do compartimento de acessórios eléctricos fabricados em alumínio fundido (liga Al-Si12) pintados exteriormente a preto mate (ou outras cores a pedido).
- Fácil substituição dos acessórios eléctricos por simples remoção do capôt, onde os mesmos estão fixados. Esta operação poderá ser efectuada sem desmontar a luminária, pois o capôt está fixo à base e os parafusos de fixação do capôt à base são imperdíveis.
- Difusor fabricado em policarbonato transparente injectado, protegido contra o envelhecimento por acção dos raios U.V.
- Altura de montagem recomendada: 8 a 12 metros.
- Montagem exclusivamente horizontal em braço de coluna ou à consola, com inclinação máxima de 15°, com diâmetro de 42mm.

ÍNDICES DE PROTECÇÃO:

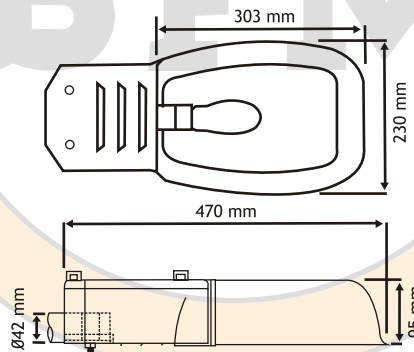
- Bloco Óptico - (c/ difusor): IP 55; Ik08
- Bloco Óptico - (s/ difusor): IP 23; Ik08
- Compartimento Eléctrico: Ip43; IK08

Classe I de Protecção contra choques eléctricos

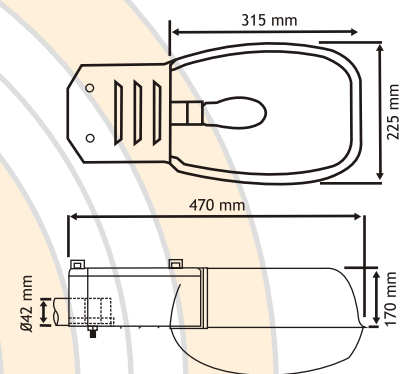
Luminária R7 sem Difusor



Homologada pela EDP



Luminária R7 com Difusor

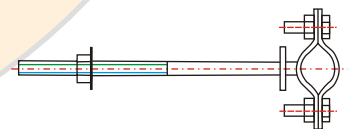


Outros Dados:

	Peso* (Kg)	Embalagem (mm)
Luminária R7 s/ Difusor	1.8	500x250x160
Luminária R7 c/ Difusor	2.1	500x275x210

* não está incluído o peso dos acessórios eléctricos

ARTIGO
LUMINÁRIA R7 C/ DIFUSOR EM POLICARBONATO S/ EQUIPAMENTO (E-27)
LUMINÁRIA R7 C/ DIFUSOR EM POLICARBONATO 125W Hg (E-27)
LUMINÁRIA R7 C/ DIFUSOR EM POLICARBONATO 50W Hg (E-27)
LUMINÁRIA R7 C/ DIFUSOR EM POLICARBONATO 80W Hg (E-27)
LUMINÁRIA R7 C/ DIFUSOR 125W Hg (E-27)
LUMINÁRIA R7 C/ DIFUSOR 50W Hg (E-27)
LUMINÁRIA R7 C/ DIFUSOR 70W NaAP (E-27)
LUMINÁRIA R7 C/ DIFUSOR 80W Hg (E-27)
LUMINÁRIA R7 C/ DIFUSOR S/ EQUIPAMENTO (E-27)
LUMINÁRIA R7 C/ DIFUSOR ESPECIAL 100W NaAP (E-40)
LUMINÁRIA R7 C/ DIFUSOR EM POLICARBONATO ESPECIAL 100W NaAP (E-40)



Abraçadeira p/ Luminária R7



PRINCIPAIS CARACTERÍSTICAS:

Luminária fechada, para aplicações em áreas de electrificação rural, semi-urbano e urbano, nomeadamente vias de circulação automóvel principais e secundárias, zonas de costa marítima, de complexos industriais entre outras aplicações.

Luminárias para lâmpadas de vapor de mercúrio (Hg) de 50/80/125W e de vapor de sódio de alta pressão (NaAP) de 70/100W.

Reflectores em alumínio de elevada pureza, abrílhantado e anodizado.

Base e capôt do bloco do compartimento de acessórios eléctricos fabricados em alumínio fundido (liga Al-Si12) pintadas exteriormente a preto mate (outras cores a pedido).

Fácil substituição dos acessórios eléctricos por simples remoção do capôt, onde os mesmos estão fixados. Esta operação poderá ser efectuada sem desmontar a luminária, pois o capôt está fixo à base e os parafusos de fixação do capôt à base são imperdíveis.

Nas versões fechadas os difusores são fabricados em policarbonato protegidos contra acção dos raios U.V.

Altura de montagem recomendada: 8 a 12 metros.

Montagem horizontal ou vertical em braço de coluna ou à consola, com inclinação máxima de 15°, com diâmetro de 42 ou 60mm (especificar na encomenda).



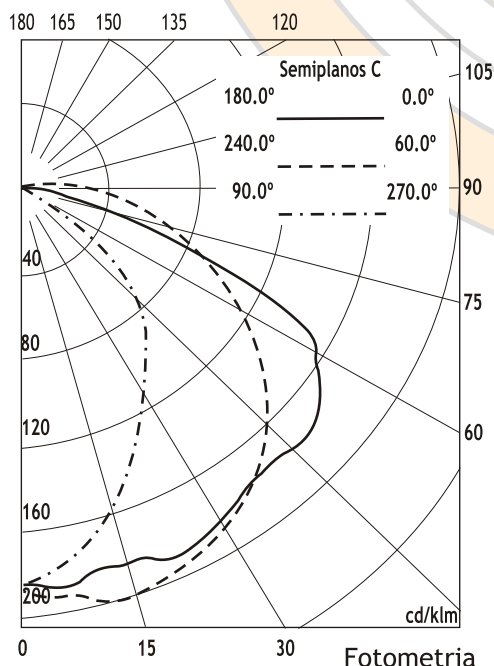
Fixação Horizontal



Fixação Vertical

ESPECIFICAÇÕES

Em conformidade com as prescrições definidas, na especificação técnica das características e ensaios, para luminárias de iluminação pública da EDP - DMA C71 - 110/E.



DESIGNAÇÃO	POTÊNCIA	LÂMPADA	TUBO DE FIXAÇÃO
LUMINÁRIA R9	70 W	Na AP	Ø 42 mm
LUMINÁRIA R9	100 W		
LUMINÁRIA R9	150 W		
LUMINÁRIA R9	50 W	Hg	Ø 60 mm
LUMINÁRIA R9	80 W		
LUMINÁRIA R9	125 W		
LUMINÁRIA R9	70 W	Na AP	Ø 60 mm
LUMINÁRIA R9	100 W		
LUMINÁRIA R9	150 W		
LUMINÁRIA R9	50 W	Hg	Ø 60 mm
LUMINÁRIA R9	80 W		
LUMINÁRIA R9	125 W		

Compartimento Eléctrico: IP43 IK - 08
Bloco Óptico: IP65 IK - 08

	Peso* (Kg)	Embalagem (mm)
Luminária R9	2,8	555x270x205

* não está incluído o peso dos acessórios eléctricos

► PRINCIPAIS CARACTERÍSTICAS:

Luminária com design elegante, para todas as aplicações em meio urbano, nomeadamente em grandes áreas urbanas, vias de circulação automóvel principais, ruas, parques para automóveis entre outras aplicações.

Luminária fechada, para lâmpada de vapor de mercúrio (Hg) de 125/250W e de vapor de sódio de alta pressão (NaAP) 100/150/250W.

Reflector em alumínio de elevada pureza, abrihantado e anodizado.

Base do bloco do compartimento de acessórios eléctrico em alumínio fundido (Al-Si12).

Fácil substituição dos acessórios eléctricos por simples remoção de uma placa onde os mesmos estão fixados. Esta operação poderá ser efectuada sem desmontar a luminária.

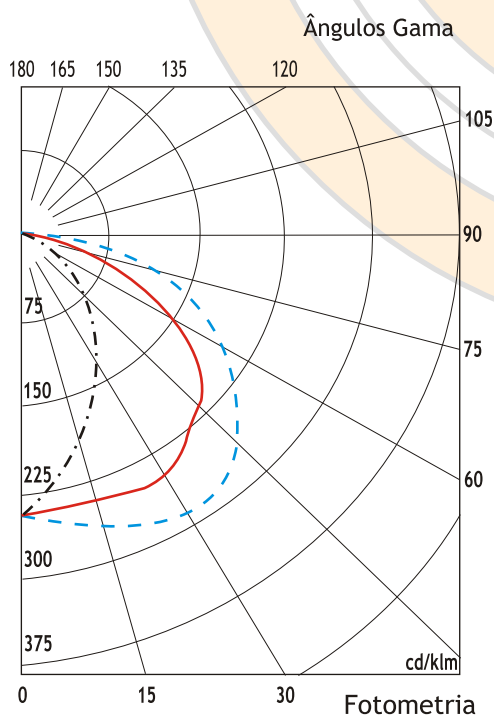
Pintado externamente a preto mate (ou outras cores a pedido).

Capô do bloco do compartimento de acessórios eléctrico em polipropileno.

Difusor em policarbonato (de elevada transparência) protegido contra o envelhecimento por acção dos raios U.V.

Altura de montagem recomendada: 8 a 12 metros.

Montagem horizontal ou vertical em braço de coluna ou à consola, inclinação máxima de 15°, com diâmetro de 42 ou 60mm (especificar na encomenda).



► ESPECIFICAÇÕES

Em conformidade com as prescrições definidas, na especificação técnica das características e ensaios, para luminárias de iluminação pública da EDP - DMAC71 - 110/E.

DESIGNAÇÃO	POTÊNCIA	LÂMPADA	TUBO DE FIXAÇÃO
LUMINÁRIA R10	100 W	Na AP	Ø 42/60 mm
LUMINÁRIA R10	150 W		
LUMINÁRIA R10	250 W		
LUMINÁRIA R10	125 W	Hg	
LUMINÁRIA R10	250 W		
Compartimento Eléctrico: IP43 IK - 08 Bloco Óptico: IP65 IK - 08			

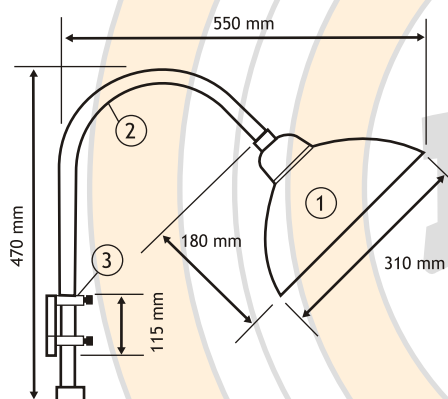
	Peso* (Kg)	Embalagem (mm)
Luminária R10	4,9	590x335x330

* não está incluído o peso dos acessórios eléctricos

PRINCIPAIS CARACTERÍSTICAS:

- Luminária aberta para aplicação exclusivamente em ambientes rurais.
- Luminária para lâmpadas de vapor de mercúrio (Hg) 50/80W.
- Reflector em alumínio de alto teor de pureza, abrilhantado e anodizado.
- Aplicação por flange roscada PG 13,5x18 Fios (Ø20,4mm)
- Acessórios eléctricos não incorporados.
- Braço em alumínio extrudido e suporte de parede em alumínio fundido em (liga Al-Si12) vendidos separadamente.
- Altura de montagem recomendada: 5 a 8 metros.

DIMENSÕES:



Outros Dados:

	Peso* (Kg)	Embalagem (mm)
Luminária APS 300	0.42	**

* não está incluído o peso dos acessórios eléctricos

** Sacos plásticos e em caixas de cartão consoante a quantidade

ARTIGO

BRAÇO COLE CISNE (2)

LUMINÁRIA (E-27) (1)

SUPORTE DE PAREDE (3)

▶ ARMÁRIOS DE DISTRIBUIÇÃO



▶ CAIXAS PLT'S

B



▶ CAIXAS CPV



▶ PARA TERMINAIS E UNIÕES NÃO ISOLADOS DE CU



FORÇA	KN	40
COMPRIMENTO	mm	580
PESO	Kg	3,7

BFM

- Ferramenta com matrizes adaptadas a secção dos cabos

- Escala de indicação
Está fixada na zona da união



OUTROS ALICATES DE CRAVAÇÃO SOB CONSULTA

▶ PARA TERMINAIS E UNIÕES CU-AL



PRESSÃO	bars	700
FORÇA	KN	55
COMPRIMENTO	mm	385
PESO	Kg	2,720

BFM

180°

- Cabeça Giratória

- Avanço Rápido

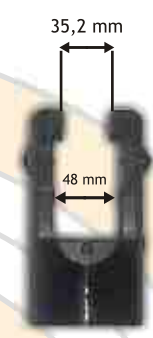
- Com Caixa de Metal

MATRIZES FORNECIDAS SOB CONSULTA

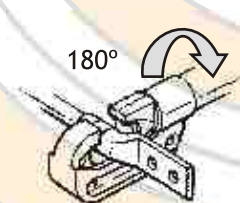



▶ PARA TERMINAIS E UNIÕES NÃO ISOLADOS DE CU



PRESSÃO	bars	700
FORÇA	KN	120
COMPRIMENTO	mm	595
PESO	Kg	5,7



BFM

- Cabeça Giratória
- Cabeça e Adaptador MJ-MC
- Cabeça e Adaptador UADP1
- Ampla gama de matrizes U com adaptador UADP1

MATRIZES FORNECIDAS SOB CONSULTA



RUA DE SANTA JUSTA, 83 - 4700-353 BRAGA

TEL. 253 616 014 - FAX 253 274 804

geral@bfm.mail.pt