

www.stobag.com

Kassettenmarkisen

Stores à caisson ■ ■ ■



Sonnen- und Wetterschutzlösungen

Protections solaires et contre les intempéries

50
YEARS
1964-2014

STOBAG

Premium Swiss Quality 

Die ganze Mannigfaltigkeit, der ganze Reiz
und die ganze Schönheit des Lebens
setzen sich aus Licht und Schatten zusammen.

*Toute la variété, tout le charme
et toute la beauté de la vie
se composent de lumière et d'ombres.*

Leo Tolstoi

STOBAG – Premium Swiss Quality

Schöne Schattenseiten
Sans l'ombre d'un doute

Schatten bedeutet Lebensqualität.
Ihr Anspruch an Komfort, Funktion und Design
ist unsere Motivation, immer wieder innovative
Lösungen zu entwickeln – und dies seit 1964.

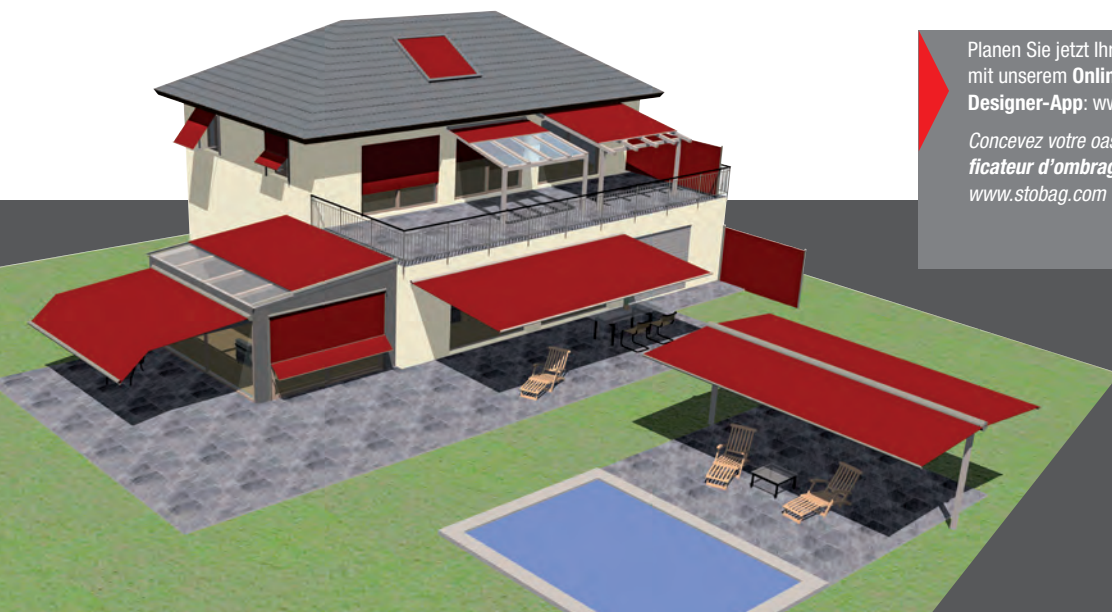
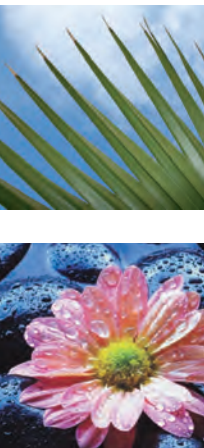
Ob Balkon oder Terrasse, ob Wintergarten
oder Fassade – wir bieten Ihnen als führender
Schweizer Hersteller eine breite Palette
an individuellen Beschattungssystemen für
alle Anforderungen. Durch ausgeklügelte
Komfortoptionen lässt sich Ihre Schattenoase
bequem erweitern und automatisieren.

Tauchen Sie ein in die inspirierende Welt
der Farben und Formen. Erleben Sie die
fantastische Symbiose aus Qualität, Technik
und Design.

*L'ombre représente indéniablement une qualité
de vie. L'exigence de confort, de fonctionnalité
et de design nous poussent en permanence,
et ce depuis 1964, à développer des solutions
innovantes.*

*Balcons, terrasses, jardins d'hiver ou façades,
en tant que leader sur le marché suisse, nous
vous offrons une large palette de systèmes
d'ombrage individualisés qui répondent à toutes
les exigences. D'astucieuses options de confort
vous permettent d'agrandir et d'automatiser
en toute facilité votre oasis d'ombre.*

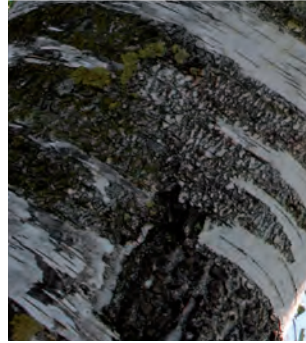
*Plongez dans le monde stimulant des couleurs
et des formes. Découvrez la fantastique
symbiose de la qualité, de la technique et du
design.*



Planen Sie jetzt Ihre individuelle Schattenoase
mit unserem **Online-Schattenplaner** oder
Designer-App: www.stobag.com

Concevez votre oasis ombragé avec notre **plani-
ficateur d'ombragement** ou l'**App Designer**:
www.stobag.com





Qualität & Sicherheit

Wir garantieren Ihnen langlebige Produkte in kompromissloser Qualität. Dies erreichen wir durch den konsequenten Einsatz hochwertiger Materialien, modernen und umweltgerechten Produktionsprozessen sowie stetigen Sicherheitsprüfungen.



Funktionalität & Technik

Unsere langjährige Erfahrung und die enge Zusammenarbeit mit Architekten und Planern erlauben es uns innovative Produkte zu entwickeln, welche den allerhöchsten Ansprüchen gerecht werden. – Gestern, heute und in Zukunft.



Ästhetik & Design

Emotionen machen unseren Alltag zum Erlebnis. Die Einflüsse von Farben und Formen spielen dabei eine zentrale Rolle. Darum lässt sich jede STOBAG-Markise ganz individuell auf Ihren Geschmack abstimmen. Wählen Sie aus über 350 Tuchdessins und unzähligen Gestellfarben und erreichen Sie dadurch die perfekte Harmonie von Architektur und Umgebung.

Qualité & sécurité

La longévité et la qualité sans compromis de nos produits sont garanties. L'utilisation conséquente de matériaux de qualité, d'une fabrication moderne et respectueuse de l'environnement ainsi que les contrôles de sécurité permanents sont à l'origine d'une telle garantie.

Fonctionnalité & technique

Notre longue expérience et l'étroite collaboration avec les commerçants spécialisés et architectes nous permettent de développer des produits innovants, qui répondent aux exigences les plus strictes. C'était vrai hier, c'est vrai aujourd'hui et ça le sera demain également.

Esthétique & design

Ce sont les émotions qui transforment notre quotidien en vécu. L'influence des couleurs joue un rôle primordial dans ce processus. C'est pourquoi tous les stores STOBAG s'adaptent de manière totalement individuelle à vos préférences. Choisissez parmi plus de 350 dessins de toile et d'innombrables couleurs d'armatures pour obtenir une harmonie parfaite entre architecture et environnement.

Premium standards



Leichte, formsichere und korrosionsbeständige Aluminiumkonstruktion
Structure en aluminium légère, indéformable et inoxydable



Umweltfreundliches Pulverbeschichtungsverfahren
Procédé de revêtement par pulvérisation respectueux de l'environnement



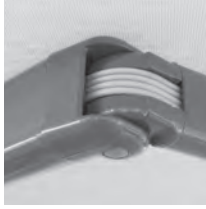
Diverse Standard-Gestellfarben
Armatures disponibles en différentes couleurs standard



Riesige Auswahl an Tuchdessins
Large gamme de motifs pour la toile

Änderungen vorbehalten.
Sous réserve de changements.





Der komfortable Schattenspender für die grosse Terrasse.
Auf Wunsch mit absenkbarem Volant.



*Une protection solaire confortable pour les grandes terrasses.
Disponible sur demande avec lambrequin abaissable.*



RESOBOX

Die Boxmarkise, die neue Massstäbe setzt

Le store à caisson qui impose de nouveaux critères de référence



Die RESOBOX BX8000 ist eine formschöne Kassettenmarkise, welche speziell für den Einsatz bei grossflächigen Terrassen konzipiert wurde.

Le RESOBOX BX8000 est un store à caisson élégant qui a été spécialement conçu pour une utilisation sur des terrasses de grandes dimensions.

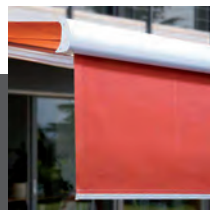


Durch das einzigartige, modulare Kastensystem werden Tuch und Gelenkarme im geschlossenen Zustand wirkungsvoll vor Witterungseinflüssen geschützt. Mit der sagenhaften Länge von 18 Metern (mit 6 Armen) und einer maximalen Ausladung von 4 Metern, können mit der RESOBOX Flächen von über 70 m² beschattet werden. Das variable Konsolensystem ermöglicht eine problemlose Montage an Wand oder Decke.

Grâce au système de caisson modulaire unique, la toile et les bras articulés sont protégés efficacement des intempéries à l'état fermé. Avec sa formidable longueur de 18 mètres (avec 6 bras) et son avancée maximale de 4 mètres, le store RESOBOX peut ombrager des surfaces de plus de 70 m². Le système de consoles variables permet un montage sans problème en façade ou sous dalle.

Als Sicht- und Blendschutz ist der absenkbare VOLANT-PLUS erhältlich. Weitere Komfortoptionen sorgen auf Wunsch für eine angenehme Automatisierung Ihrer Kassettenmarkise.

Le VOLANT-PLUS assure une protection visuelle et solaire. D'autres options de confort vous garantissent sur demande l'automatisation plaisante de votre store à caisson.



Optional erhältlich: Das absenkbare VOLANT-PLUS schützt vor tief stehender Sonne und Einblicken.



Gemacht für grosse Terrassen: Bis zu 70 m² komfortabler Schatten.



Maximale Stabilität dank patentierter Kastenverbindung.

Disponible en option: lambrequin abaissable VOLANT-PLUS protège contre le soleil et les regards.

Structure adaptée aux grandes terrasses: jusqu'à 70 m² de surface couverte.

Stabilité maximale grâce au raccord de caisson patenté.





RESOBOX BX8000



min. 200 cm
max. 1800 cm



min. 150 cm
max. 400 cm

Premium standards



* Weitere Infos auf Seite 13 / plus d'informations à la page 13

Comfort options



Weitere Produktinformationen und Hinweise finden Sie ab Seite 12. Änderungen vorbehalten.

Plus d'informations sur le produit et indications à partir de la page 12. Sous réserve de changements.

STOBAG
Premium Swiss Quality +



Die einzigartige Kassettenmarkise mit Teleskoparmtechnik.
 Perfekt für Liebhaber geradliniger Architektur.



*Le store à caisson unique avec système de bras télescopiques.
 Idéal pour les amoureux d'une architecture aux lignes épurées.*



MESABOX

Design in Harmonie mit Technik

Un design en harmonie avec la technique



Die formschöne Grossflächenbeschattung MESABOX S9170 eignet sich besonders für die stilvolle Beschattung von Terrasse und Gartensitzplatz im Gastro- oder Privatbereich.

Le MESABOX S9170 est un store élégant, spécialement conçu pour les grandes surfaces telles que terrasses et patios, convenant bien pour les restaurants ou pour les particuliers.



Die kompakte Bauweise und das geradlinige Design verleihen der MESABOX ihr elegantes Aussehen. Dank der Teleskoparmtechnik bleibt das Tuch in jeder geöffneten Position stets optimal gespannt. Das abgerundete Ausfallprofil schliesst in eingefahrenem Zustand perfekt zur Kassette auf und schützt Markisentuch und Teleskoparme vor schädlichen Umwelteinflüssen. Mit nur zwei Befestigungskonsolen kann die Markise einfach an der Wand oder unter der Decke montiert werden. Der Neigungswinkel lässt sich stufenlos einstellen.

Il doit son aspect si raffiné à sa structure compacte et à son design aux lignes tendues. Grâce à la technologie «télescope», la toile reste toujours bien tendue dans toutes les positions. La barre de charge arrondie ferme parfaitement le caisson en position fermée. Par conséquent, la toile et les bras télescopiques sont protégés de la pollution et des intempéries. Deux supports de fixation seulement permettent un montage aisé du store en façade ou sous dalle. L'angle de chute peut se régler en continu.

Der serienmässig integrierte Elektroantrieb kann komfortabel durch eine optionale Steuerung oder eine Sonnen-/Windautomatik erweitert werden.

Le confort du mécanisme électrique intégré de série peut être amélioré par la pose d'une commande ou d'un automatisme soleil/vent.



Aluminiumkassette:
 Optimaler Schutz im
 eingefahrenen Zustand.



Bis zu 28 m² permanent
 gespanntes Tuch – dank
 Teleskoparmtechnik.



Einfache Montage –
 nur zwei Befestigungs-
 konsolen sind nötig.

*Caisson en aluminium:
 protection optimale en
 position fermée.*

*Jusqu'à 28 m² de toile
 – toujours bien tendue –
 grâce à la technique
 «télescope».*

*Montage facile – seules
 deux consoles de fixation
 sont nécessaires.*



EN 13561

> 350 cm = class 2





MESABOX S9170



min. 350 cm
max. 700 cm



min. 250 cm
max. 400 cm

Premium standards



Comfort options



Weitere Produktinformationen und Hinweise finden Sie ab Seite 12. Änderungen vorbehalten.

Plus d'informations sur le produit et indications à partir de la page 12. Sous réserve de changements.



Die rundum geschützten Markisen für kleine und mittelgrosse Terrassen.
Schöner kann man Schatten nicht verpacken.



*Des stores entièrement protégés pour des terrasses de petite et moyenne dimension.
L'ombre n'a jamais été aussi plaisamment mise en valeur.*



TENDABOX / CASABOX / PURABOX

Elegante «Kühlboxen» für die private Schattenoase

D'élégantes «glacières» au service de votre propre oasis de fraîcheur



Die Modelle TENDABOX, CASABOX und PURABOX sind schlanke Kassettenmarkisen in zeitlos elegantem Design. Sie eignen sich besonders zur Beschattung von kleineren bis mittleren Flächen, wie es bei Balkonen und Terrassen der Fall ist.

Les modèles TENDABOX, CASABOX et PURABOX sont des stores à caisson étroits au design élégant et intemporel. Ils sont spécialement adaptés aux surfaces de petites et moyennes étendues, comme c'est le cas pour les terrasses et les balcons.



Durch die klaren Linien der zum Teil wahlweise in eckiger oder abgerundeter Form erhältlichen Kassette fügt sich die Markise harmonisch in die Architektur ein – auch als gestalterisches Element. Das dicht schliessende Ausfallprofil schützt das Tuch und die Gelenkarme vor Niederschlag und Schmutz. Somit ist eine lange Lebensdauer gewährleistet. Zwei Konsolen an den Aussenseiten ermöglichen eine einfache und zeitsparende Montage an Wand, Decke oder Dachsparren. Als Sicht- und Blendschutz empfehlen wir das absenkbare VOLANT-PLUS.

Les lignes claires du caisson, de forme carrée ou arrondie, s'intègrent parfaitement dans l'architecture – et peuvent également passer pour un élément de décoration. La barre de charge à fermeture étanche protège la toile et les bras articulés de la pluie et de la saleté. On garantit ainsi une durée de vie prolongée du store. Les deux consoles de fixation aux extrémités du store permettent un montage facile et rapide contre la façade, sous dalle ou aux chevrons. Le VOLANT-PLUS assure une protection visuelle et solaire.

Alle Modelle können wahlweise mit einer Handkurbel oder mit einem optionalen Elektromotor angetrieben werden.

Tous les modèles peuvent être manœuvrés à l'aide d'une manivelle ou, plus confortablement, grâce à un moteur électrique disponible en option.



Tuch und Gelenkarme sind optimal geschützt.

Protection optimale de la toile et des bras articulés.



Grosser und stufenlos verstellbarer Neigungswinkel.

Large angle de chute réglable en continu.



Dank individueller Farbauswahl im Einklang mit der Architektur.

Harmonie parfaite avec l'architecture grâce au large choix de coloris personnalisés.



TENDABOX BX3000



min. 195 cm
* max. 650 cm



min. 150 cm
* max. 400 cm

* Max. Dimension 650 x 350 cm oder 600 x 400 cm
Dimension max. 650 x 350 cm ou 600 x 400 cm

CASABOX BX2000



min. 188 cm
* max. 550 cm



min. 160 cm
* max. 300 cm

* Max. Dimension 550 x 250 cm oder 500 x 300 cm
Dimension max. 550 x 250 cm ou 500 x 300 cm

PURABOX BX1500



min. 185 cm
max. 500 cm



min. 150 cm
max. 225 cm

Weitere Produktinformationen und Hinweise finden Sie ab Seite 12. Änderungen vorbehalten.

Plus d'informations sur le produit et indications à partir de la page 12. Sous réserve de changements.

Premium standards



* Weitere Infos auf Seite 13 / plus d'informations à la page 13

Comfort options



STOBAG

Premium Swiss Quality +

Ganz nach Ihren Bedürfnissen: Die SELECT-BOX spendet bis zu 20 m² erholsamen Schatten, ist gut verpackt in einer «Schutzhülse» und erweiterbar mit praktischen Optionen.

Une réponse totalement adaptée à vos besoins: le store SELECT BOX protège d'une ombre reposante une surface jusqu'à 20 m², il est bien enveloppé dans son fourreau de protection et peut être complété avec de multiples options pratiques.

SELECT-BOX

Universelle Kassettenmarkise mit System Store à caisson universel avec système

Die SELECT-BOX ist eine vielfältig einsetzbare Gelenkarmmarkise für mittelgrosse Beschattungsflächen.

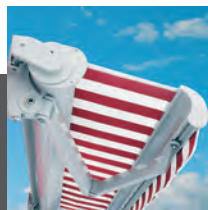
Durch die schlanke und in der Neigung einstellbaren Aluminium-Hülse ist das Tuch im eingefahrenen Zustand vor Wind, Regen und anderen Umwelteinflüssen bestens geschützt. Das verdeckt liegende und platzsparende Dreikantragrohr ermöglicht eine einfache und flexible Montage durch variable Anordnung der Konsolen.

Der Antrieb erfolgt serienmässig über Getriebe mit Kurbel, optional über einen Elektromotor. Für die Automatisierung stehen diverse Varianten von Funk-Fernbedienungen und Steuerungen mit Sonnen- und Windsensoren zur Verfügung. Als Komfortoption kann die SELECT-BOX mit einem im Ausfallprofil integrierten absenkbaaren VOLANT-PLUS (120 cm Acryl / 170 cm SOLTIS) geliefert werden, welcher einen zusätzlichen Sicht- und Blendschutz bietet.

Le store SELECT-BOX est un store à bras articulés polyvalent, adapté aux surfaces de tailles moyennes.

Grâce à son fourreau en aluminium étroit et inclinable, la toile en position fermée reste toujours idéalement protégée contre le vent, la pluie et les intempéries. Le tube porteur triangulaire compact et dissimulé permet un montage simple et flexible grâce à la disposition variable des supports.

La commande s'effectue de série avec un treuil à manivelle ou à l'aide d'un moteur électrique disponible en option. Pour l'automatisation, il existe différents modèles de télécommandes radio, et de commandes équipées de capteurs de soleil et de pluie. Parmi les options confort, le store SELECT-BOX peut être fourni avec le pare-soleil abaissable VOLANT-PLUS (120 cm Acryl / 170 cm SOLTIS) intégré dans la barre de charge, qui offre une protection visuelle et anti-éblouissement supplémentaire.



Harmonisch abgestimmt – Schutzkasten und Fallstange.

Harmonieusement assortis – le caisson et la barre de charge.



Optionaler Sicht- und Blendschutz: Das absenkbaare VOLANT-PLUS.

En option, protection visuelle et anti-éblouissement: lambrequin abaissable VOLANT-PLUS.



Unauffällige, kompakte Dreikantragrohr-Technik.

Barre portante triangulaire: une technique compacte et discrète.



SELECT-BOX S8250



min. 170 cm
max. 600 cm



min. 140 cm
max. 350 cm

Premium standards



Comfort options



Weitere Produktinformationen und Hinweise finden Sie ab Seite 12. Änderungen vorbehalten.

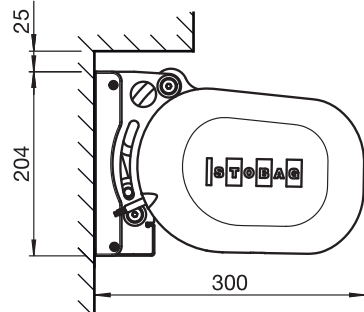
Plus d'informations sur le produit et indications à partir de la page 12. Sous réserve de changements.

STOBAG
Premium Swiss Quality +

Technische Informationen

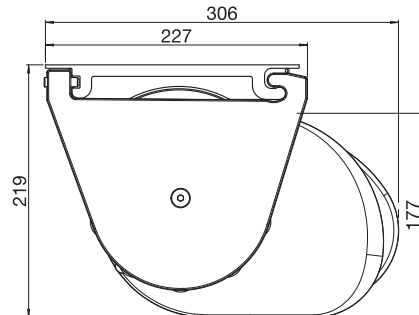
■ ■ ■ Informations techniques

RESOBOX BX8000



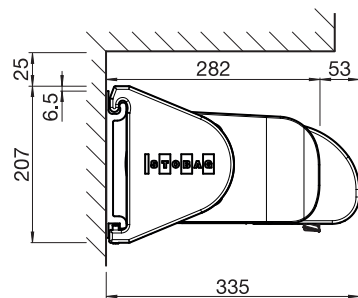
Wandmontage
Montage en façade

MESABOX S9170



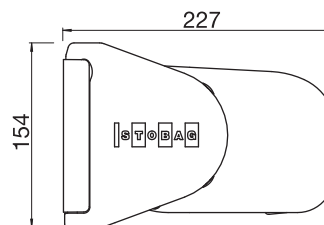
Deckenmontage
Montage sous dalle

TENDABOX BX3000



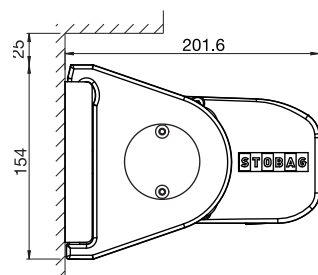
Wandmontage
Montage en façade

CASABOX BX2000



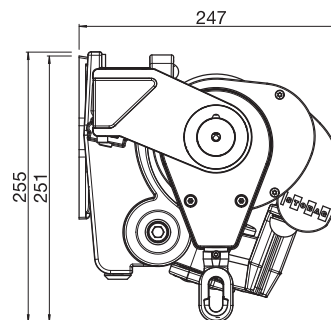
Wandmontage
Montage en façade

PURABOX 1500



Wandmontage
Montage en façade

SELECT-BOX S8250



Wandmontage
Montage en façade

Weitere CAD-Ansichten finden Sie unter www.stobag.com
Vous trouverez d'autres vues DAO sous www.stobag.com

 Typ / Type	RESOBOX BX8000	MESARBOX S9170	TENDABOX BX3000	CASABOX BX2000	PURABOX BX1500	SELECT-BOX S8250
 Totalbreite min. / largeur totale min. Totalbreite max. / largeur totale max.	200 cm 1800 cm	350 cm 700 cm	195 cm 5650 cm	188 cm 10550 cm	185 cm 500 cm	170 cm 600 cm
 Ausladung min. / avancée min. Ausladung max. / avancée max.	150 cm 400 cm	250 cm 400 cm	150 cm 5400 cm	160 cm 10300 cm	150 cm 225 cm	140 cm 350 cm
 Wandmontage / montage en façade Neigungswinkel / angle de chute	● 0°–40°	● 0°–70°	● 0°–85°	● 0°–80°	● 0°–90°	● 5°–60°
 Deckenmontage / montage sous dalle Neigungswinkel / angle de chute	● 0°–40°	● 0°–90°	● 0°–85°	● 5°–90°	● 0°–90°	● 5°–60°
 Dachsparrenmontage / montage sur chevrons Neigungswinkel / angle de chute	–	–	+ 0°–85°	+ 5°–90°	+ 0°–90°	+ 5°–60°
 Kassette (komplett geschlossen) Caisson (complètement fermé)	●	●	●	●	●	–
 Kassette (Arme sichtbar) Caisson (bras visibles)	–	–	–	–	–	●
 Gelenkarmtechnik Technique à bras articulés	●	–	●	●	●	●
 Teleskoparmtechnik Technique à bras télescopiques	–	●	–	–	–	–
 Form Schutzkasten rund Forme ronde de caisson	–	–	●	●	●	–
 Form Schutzkasten eckig Forme carrée de caisson	–	–	●	●	–	–
 Getriebe manuell Treuil manuel	–	–	6 ●	●	●	●
 Motorantrieb Tirage par moteur	●	●	7 ● / +	+	+	+
 Konsolensystem Système de console	●	●	●	●	●	●
 Variable Konsolenpositionierung Positionnement variable de la console	2+	–	–	–	–	●
 Tragrohrsystem dreikant Système de tube porteur triangulaire	–	–	–	–	–	●
 Wandanschlussprofil ¹ Profilé de finition pour façade ¹	–	+	+	+	+	+
 Tuchrolle in ausgefahrenem Zustand nicht sichtbar Tube d'enroulement non visible	+	–	+	–	–	–
 Volant Lambrequin	3+	+	8+	8+	+	+
 Absenkbarer VOLANT-PLUS Lambrequin abaissable VOLANT-PLUS	4+	–	9+	–	–	+
 Steuerung Commande	+	+	+	+	+	+

● Standard Standard	+ Optional En option	– Nicht möglich Pas possible
------------------------	-------------------------	---------------------------------

¹ Verhindert Regenwasser zwischen Fassade und Kassette / évite les infiltrations d'eau entre la façade et le caisson

² Auf Anfrage / sur demande

³ Nur möglich ohne VOLANT-PLUS / seulement possible sans VOLANT-PLUS

⁴ VOLANT-PLUS nur bis 1400 cm Totalbreite möglich, über 700 cm zweiteilig / VOLANT-PLUS disponible seulement jusqu'à 1400 cm, dès 700 cm en 2 parties

⁵ Max. Dimension 650 x 350 cm oder 600 x 400 cm / dimension max. 650 x 350 cm ou 600 x 400 cm

⁶ Bis max. Dimension 650 x 350 cm / jusqu'à une dimension max. de 650 x 350 cm

⁷ Ab Dimension 600 x 350 cm mit Motorantrieb / à partir d'une dimension de 600 x 350 cm avec moteur

⁸ Bei abgerundetem Kasten / avec caisson arrondi

⁹ Bei abgerundetem Kasten und max. 350 cm Ausladung / avec caisson arrondi et une avancée de max. 350 cm

¹⁰ Max. Dimension 550 x 250 cm oder 500 x 300 cm / dimension max. 550 x 250 cm ou 500 x 300 cm

Änderungen vorbehalten.
Sous réserve de changements.

Markenzubehör und Optionen

■ ■ ■ Accessoires de store et options

CLASSIC
COLOURS

TREND &
RAINBOW
COLOURS

Farben

In der aktuellen Architektur werden bei der Fassadengestaltung immer mehr pulverbeschichtete Elemente eingesetzt.

Als führender Markisen-Hersteller verwenden wir seit Jahren ausschliesslich diese umweltfreundliche und qualitativ hochstehende Lackiertechnik, welche einen dauerhaften Schutz gewährleistet. Ob RAL, NCS oder diverse Spezial-Farben aus unserer Trend-Palette, der Farbauswahl sind kaum Grenzen gesetzt.

Coloris

Dans l'architecture actuelle, l'utilisation d'éléments thermo laqués est de plus en plus fréquente lors de l'aménagement des façades.

En tant que fabricant leader sur le marché des stores, nous utilisons depuis des années une technique de peinture très élaborée et respectueuse de l'environnement qui garantit une protection durable. Teintes RAL, NCS ou les diverses couleurs spéciales de notre palette Trend, le choix des coloris ne connaît aucune limite.

Automatisierung

Wir bieten vom einfachen Windsensor bis hin zur komplexen Klimazentrale genau den Komfort, den Sie sich für Ihre Beschattungsanlage wünschen. Egal ob Sie per Funk eine Markise ausfahren, die stimmungsvolle Beleuchtung einschalten oder aber die Fassaden- und Wintergartenbeschattung gruppenweise steuern wollen: Unsere zuverlässigen Automatiksysteme meistern jede Situation.

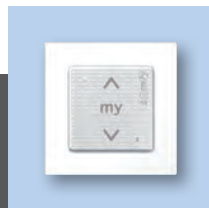
Automatisation

Du simple capteur de vent jusqu'à la centrale de climatisation complexe, nous vous offrons exactement le confort que vous souhaitez pour votre système de protection solaire. Peu importe que vous vouliez déployer le store par ondes radio, enclencher l'éclairage d'ambiance ou commander les stores pour façades et jardins d'hiver par groupes: nos systèmes automatiques fiables maîtrisent toutes les situations.



Sunis WireFree RTS:
Stromunabhängige
Solar-Funksteuerung mit
Lichtsensor.

*Sunis WireFree RTS:
commande radio solaire
sans courant avec
capteur lumière.*



Komfortable Steuerung
für Ihre Wohlfühloase.

*Commande tout
confort pour votre oasis
de bien-être.*

Markisenzubehör und Optionen

■ ■ ■ Accessoires de store et options



DESIGN
350+



Beschattung
Ombrage



Durchsicht
Transparence



Verdunklung
Obscurissement



Protect-Plus

Stoffe

Farbenspiel und UV-Schutz...

Die Farbauswahl eines Markisentuches beeinflusst das Spiel von Licht und Schatten genauso, wie auch die Wahrnehmung der Umgebung. Die getesteten Stoffe bieten 90–100 % Schutz vor UV-Strahlung. Mittels raffinierten Drucktechniken lassen sich grosse Markisenflächen zusätzlich als ideale Werbeträger nutzen. Lassen Sie sich von unserer Tuchkollektion inspirieren!

Toiles

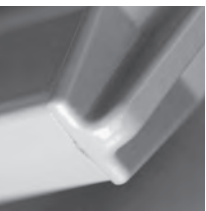
Jeu de coloris et protection anti-UV...

Le choix du coloris d'une toile de store influence le jeu des ombres et de la lumière, tout comme la perception de l'environnement. Les toiles testées offrent une protection contre les rayons UV de 90 à 100 %. Nos techniques d'impression sophistiquées permettent une utilisation idéale des stores grande surface comme supports publicitaires. Laissez-vous inspirer par notre collection de toiles!



- ▶ Stoffmuster und Infos zu unserer exklusiven Tuchkollektion finden Sie in den **STOBAG-Kollektionskoffern**.
- ▶ Des échantillons et des informations concernant notre collection de toile exclusive se trouvent dans **les classeurs de la collection STOBAG**.

STOBAG
Premium Swiss Quality +



STOBAG AG
 STOBAG International
 Pilatusring 1
 5630 Muri
 Switzerland
 Phone +41 (0)56 675 48 00
 Fax +41 (0)56 675 48 01
 export@stobag.com
 www.stobag.com

STOBAG AG
 STOBAG Schweiz
 Pilatusring 1
 5630 Muri
 Switzerland
 Tél. +41 (0)56 675 42 00
 Fax +41 (0)56 675 42 01
 info@stobag.ch
 www.stobag.ch

STOBAG SA
 STOBAG Suisse
 En Budron H/18
 1052 Le Mont-sur-Lausanne
 Switzerland
 Tél. +41 (0)21 651 42 90
 Fax +41 (0)21 651 42 99
 suisse-romande@stobag.ch
 www.stobag.ch

STOBAG Österreich GmbH
 Radlberger Hauptstrasse 100
 3105 St. Pölten-Unterradlberg
 Austria
 Tel. +43 (0)2742 362 080
 Fax +43 (0)2742 362 074
 info@stobag.at
 www.stobag.at

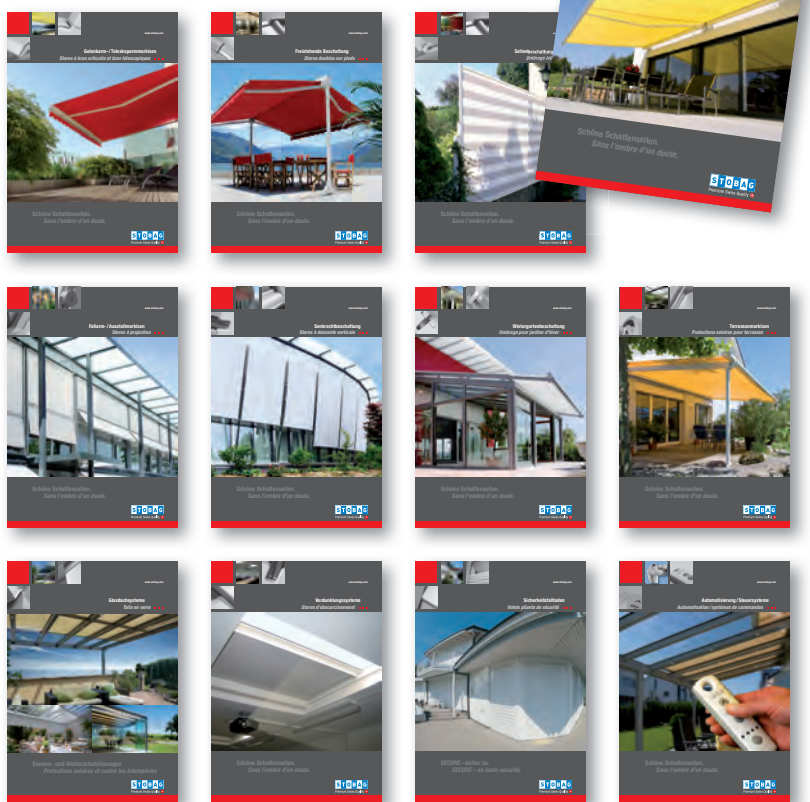
STOBAG Italia S.r.l.
 Largo Perlar n. 12
 37035 Verona
 Italy
 Tel. +39 045 620 00 66
 Fax +39 045 620 00 82
 info@stobag.it
 www.stobag.it

STOBAG Benelux B.V.
 Flevolaan 7, 1382 JX Weesp
 Postbus 5253, 1380 GG Weesp
 Netherlands
 Tel. +31 (0)294 430 361
 Fax +31 (0)294 430 678
 sales@stobag.nl
 www.stobag.nl

STOBAG do Brasil Ltda.
 Rua Rafael Puchetti, 1.110
 83020-330 São José dos Pinhais - PR
 Brasil
 Tel. +55 41 2105 9000
 Fax +55 41 2105 9001
 stobag@stobag.com.br
 www.stobag.com.br

STOBAG North America Corp.
 7401 Pacific Circle
 Mississauga, Ontario L5T 2A4
 Canada
 Phone +1 905 564 6111
 Fax +1 905 564 3512
 info.northamerica@stobag.com
 www.stobag.com

Sonnen- und Wetterschutzlösungen *Protections solaires et contre les intempéries*



Verlangen Sie unsere weiteren Prospekte!
Demandez-nous d'autres brochures!

Ihr STOBAG Fachpartner berät Sie gerne – jetzt finden unter:
Votre partenaire spécialisé STOBAG vous conseille avec plaisir – vous le trouverez sous:
www.stobag.com



* Garantie-Registrierung erforderlich / Enregistrement de la garantie nécessaire

Hinweis: Je nach Land oder Region können technische Daten, Lieferumfang, Garantiebedingungen, Design und Verfügbarkeit von den Angaben in diesem Dokument abweichen.

Remarque: selon le pays ou la région, les caractéristiques techniques, l'étendue de la livraison, les conditions de garantie, le design ainsi que la disponibilité peuvent différer des indications du présent document.



Premium Swiss Quality

Verkauf und Montage ausschliesslich über den Fachhandel.
Vente et installation exclusivement par l'intermédiaire de spécialistes.