



ALUPLAST
PVC



CATALOGUE TECHNIQUE PVC

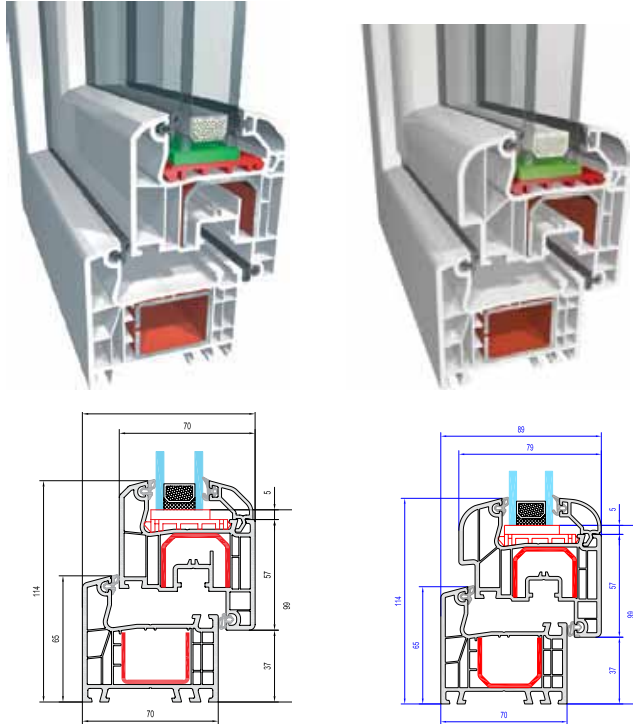


IDEAL 4000 SOFT-LINE 5 chambres / 2 joints

IDEAL 4000 ROUND-LINE 5 chambres / 2 joints

Qualités de la série Ideal 4000 :

- construction de 5 chambres et la profondeur de la pose de 70 mm permettent un isolement thermique et sonore optimal (1,3 W/m²·K selon DIN 52619),
- grande chambre renforcée et garantit une statique convenable,
- joints de vitres sont esthétiques et invisibles,
- biais de 15 degrés du bord de la fenêtre assure une évacuation d'eau optimale,
- déplacement de 13 mm de l'axe de l'encoche de ferrure de la fenêtre donne la possibilité d'utiliser des crans plus larges et, par la suite, augmente sa résistance aux effractions,
- joints EPDM, exceptionnellement durables et modernes, assurent l'étanchéité et la fiabilité des fenêtres,
- construction compacte, des arrondis délicats et des biais donnent aux profilés l'air élégant et moderne,
- surface lisse de la fenêtre facilite le nettoyage et la conservation.



Un système de 70 mm de largeur, avec un étanchement extérieur, de 5 chambres. Le système Ideal 4000 est une nouvelle génération de profilés, qui, déjà aujourd'hui, répondent aux exigences demandées pour les fenêtres de demain. Elles rassemblent la technique la plus moderne et le plus haut confort du logement. La construction solide des profilés de 70 mm de largeur et de grandes chambres pour les renforts en acier garantissent les paramètres statiques optimaux en rendent possible la réalisation des fenêtres de grands gabarits. La construction de plusieurs chambres assure un grand isolement acoustique et sonore. Un design original et harmonieux, lié à une grande richesse de conceptions systématiques donne la possibilité illimitée de la création des fenêtres et de l'expression de son propre style.

Les lignes élégantes, classiques de profilés sveltes de contours expressifs de la version non revêtue c'est la garantie d'une élégance intemporelle. Pour les personnes qui cherchent les possibilités de création de leurs fenêtres la série rond-line est née. Elle se distingue par une optique délicate et les formes arrondies douces. Grâce aux contours arrondis, les fenêtres ont l'air très attrayant et vont très bien avec le caractère des intérieurs modernes. Les filets de vitres de différents types permettent une stylisation supplémentaire de la fenêtre et l'assortiment au caractère de l'intérieur.

Le système Ideal 4000 est universel dans son utilisation, il joue très bien son rôle dans l'architecture moderne du bâtiment multifamilial, individuel et aussi dans les constructions rénovées. Dans ce dernier cas, où, très souvent il n'y a pas de possibilité d'agrandir une baie de fenêtre, une qualité particulièrement importante est la hauteur de la fenêtre et d'ouvrant abaissée, ce qui agrandit la surface du vitrage et permet d'introduire plus de lumière dans les locaux.

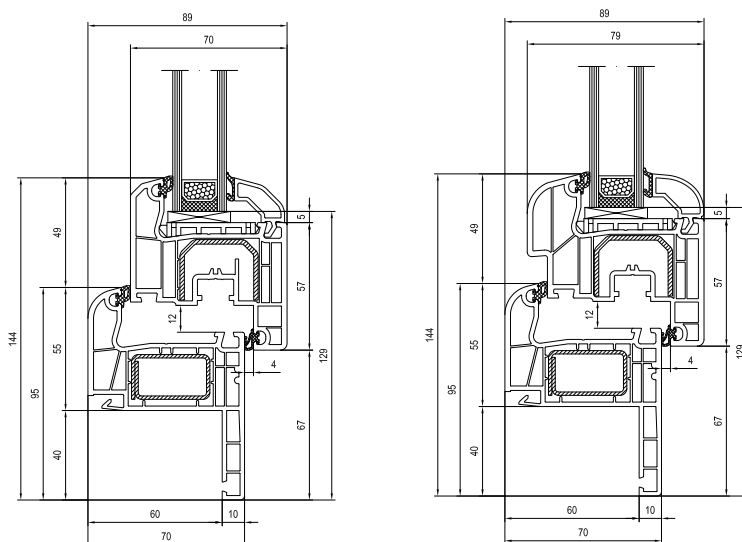
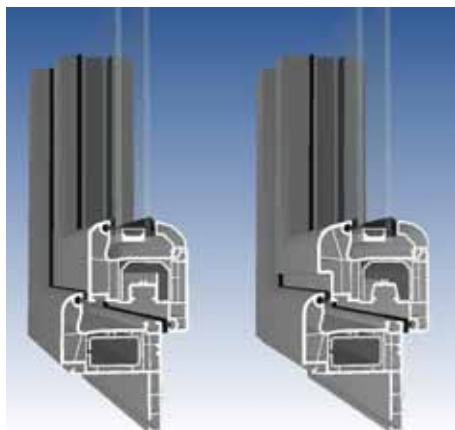
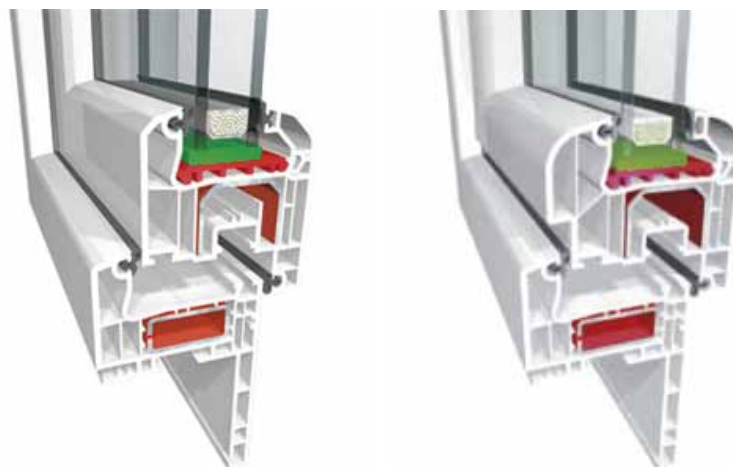
Il arrive très souvent que les clients se décidant à changer les fenêtres se posent la condition suivante que la nouvelle solution contienne le moins de profilé et que la surface de vitres soit la plus grande possible. Ce sont les atouts de la version Ideal 4000 Round line et de nouveaux assemblages Ideal 4000 avec un ouvrant non revêtu – la hauteur de la fenêtre et de l'ouvrant abaissée de 5 mm permet de gagner la surface du vitrage plus grande.

IDEAL 4000 RÉNOVATION

5 chambres / 2 joints

Qualités de la série Ideal 4000 Rénovation :

- système de profilé à 5 chambres,
- épaisseur du profilé de 70 mm,
- choix de vantaux – Galbé ou Droit,
- largeur d'aile de rénovation- 65mm et 40mm,
- excellent coefficient d'isolation thermique
- épaisseur de vitrage jusqu'à 41 mm,
- système de double joints à frappe dans la dormant et dans l'ouvrant,
- aile de recouvrement pour une finition en rénovation parfaite.



Les systèmes des profilés Ideal sont adaptés à toutes les configurations de mise en œuvre, en rénovation comme en neuf. Selon un caractère du bâtiment on choisit la version aligné ou semi-aligné du vantail et du dormant.

Système de profilés rénovation est utilisé pour :

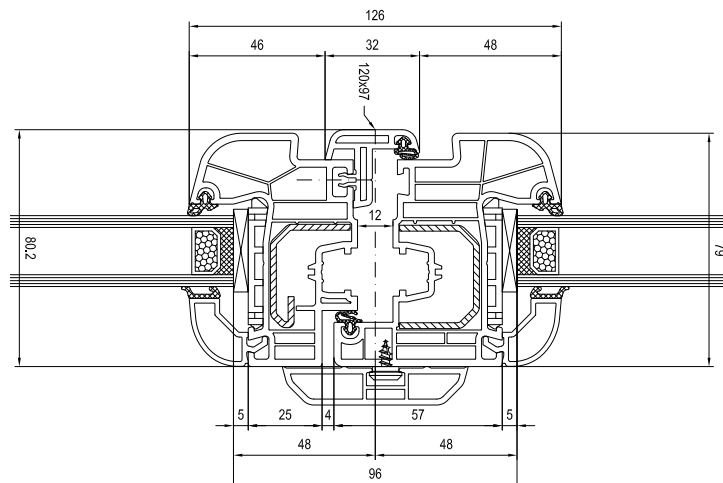
- montage de fenêtres dans les bâtiments anciens, sur le dormant existant. Cela permet d'éviter des endommagements possibles pour le mur,
- montage de fenêtres destinées au marché français où le dormant recouvre le mur en créant l'aile de recouvrement de l'intérieur du bâtiment.

Ces profilés permettent de venir se fixer sur le dormant existant, sans dommage possible pour le mur. Côté extérieur, viendront se clipper des profilés d'habillage, recouvrant l'ancienne fenêtre.

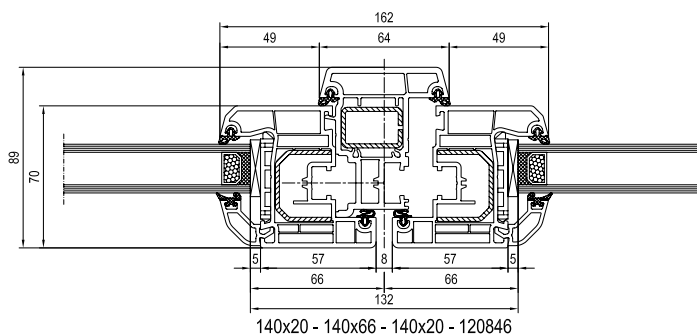
Les gammes Ideal 4000 Reno sont Ideal 5000 Reno est une nouvelle génération de profilés qui satisfont aujourd'hui les attentes de demain. C'est la combinaison de la technique innovante et du plus grand confort d'habitation. Les grandes chambres et renfort en acier garantissent une excellente stabilité et permettent de construire des fenêtres de taille plus importante. La finesse des profilés et leur forme classique garantissent l'élégance intemporelle.

IDEAL 4000 POIGNEE CENTREE ET MENEUX MOBILES

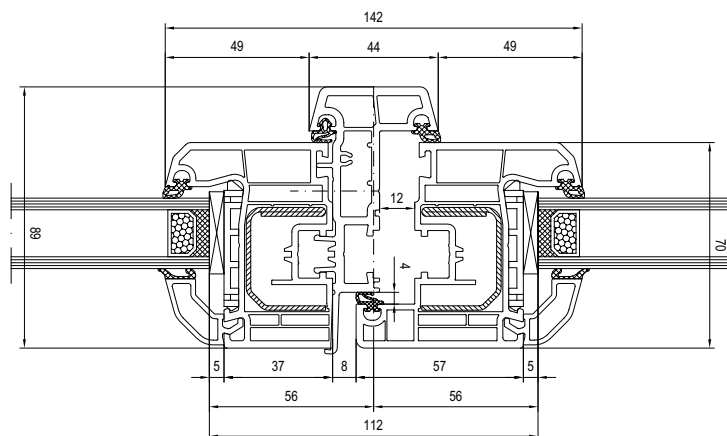
IDEAL 4000 POIGNEE CENTREE



MENEAU MOBILE STANDARD



MENEAU MOBILE ETROIT

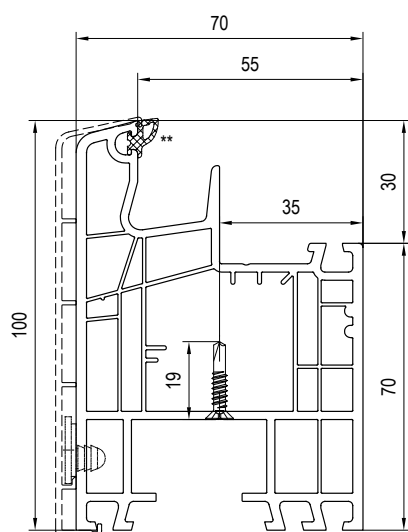
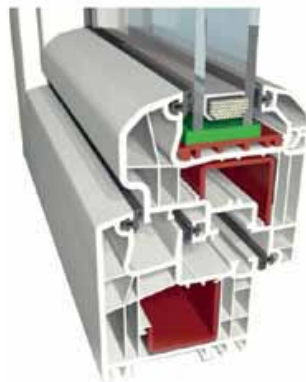


IDEAL 5000 SOFT-LINE 5 chambres / 3 joints

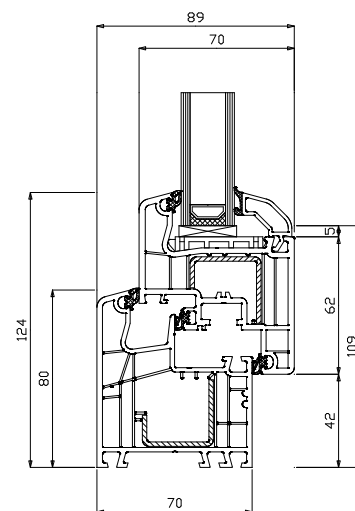
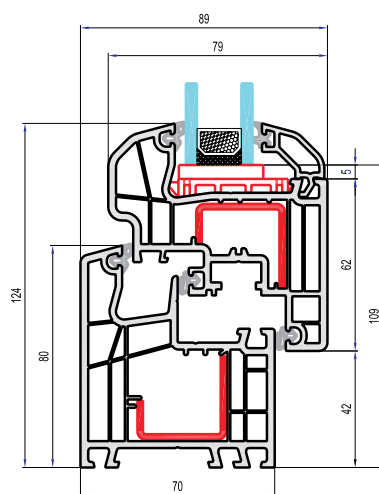
IDEAL 5000 ROUND-LINE 5 chambres / 3 joints

Qualités de la série Ideal 5000 :

- construction de cinq chambres et la profondeur de la pose 70 permettent un isolement thermique et sonore optimal (1,2 W/m²·K selon DIN 52619),
- construction avec une garniture d'étanchéité centrale cause la séparation d'une "chambre sèche" dans laquelle travaille la ferrure,
- déplacement de 13 mm de l'axe de l'encoche de ferrure donne la possibilité d'utiliser des crans plus larges et, par la suite, augmente sa résistance aux effractions,
- lignes arrondies donnent aux fenêtres l'aspect moderne et harmonieux,
- joints de vitres invisibles augmentent l'esthétique de la fenêtre,
- biais de 15 degrés du bord de la fenêtre et de l'ouvrant assure une évacuation d'eau optimale.



IDEAL 5000 dormant de 100 mm



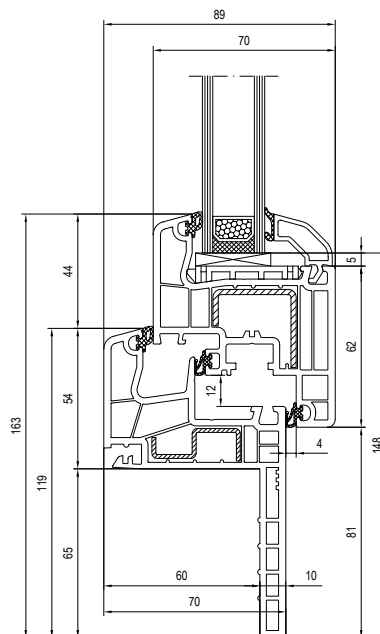
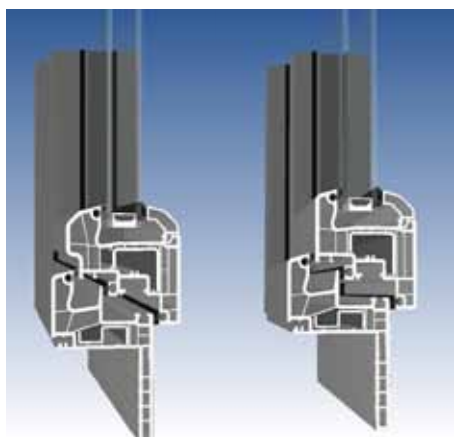
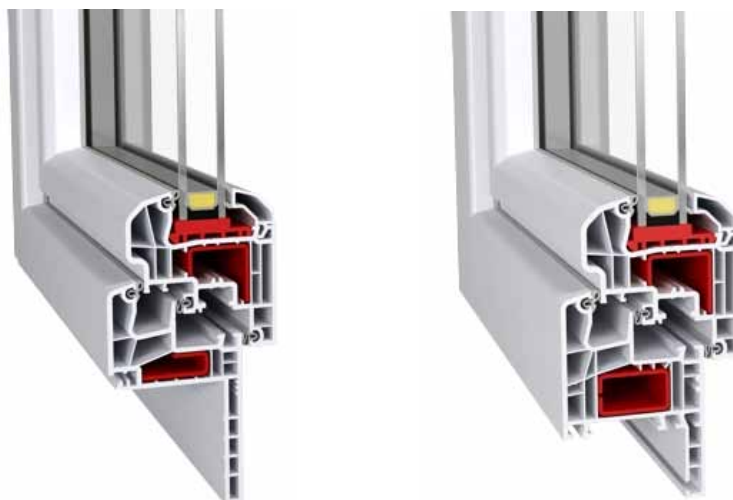
Le système de largeur de 70 mm avec une garniture d'étanchéité centrale de chambres. Le système Ideal 5000 ce sont des profilés qui, déjà aujourd'hui, répondent aux exigences posées aux fenêtres du futur. Elles rassemblent la technique la plus moderne et le plus haut confort du logement. La construction solide des profilés de 70 mm de largeur et de grandes chambres pour les renforts en acier garantissent les paramètres statiques optimaux et rendent possible la réalisation des fenêtres de grands gabarits. La construction de cinq chambres assure un grand isolement thermique et sonore. Ce sont des profilés avec une garniture d'étanchéité centrale, où, grâce à l'existence du troisième joint, on sépare une "chambre sèche" dans laquelle travaillent les ferrures, ce qui influence leur durabilité.

IDEAL 5000 RÉNOVATION

5 chambres / 3 joints

Qualités de la série Ideal 5000 Rénovation :

- système de profilé à 5 chambres,
- épaisseur du profilé de 70 mm,
- choix de vantaux – Galbé ou Droit,
- largeur d'aile de rénovation- 65mm et 35mm,
- excellent coefficient d'isolation thermique,
- épaisseur de vitrage jusqu'à 41 mm,
- système de triple joints à frappe dans la dormant et dans l'ouvrant,
- aile de recouvrement pour une finition en rénovation parfaite,
- construction avec une garniture d'étanchéité assure la séparation d'une „chambre sèche” dans laquelle travaille la quincaillerie.



Les systèmes des profilés Ideal sont adaptés à toutes les configurations de mise en œuvre, en rénovation comme en neuf. Selon un caractère du bâtiment on choisit la version aligné ou semi-aligné du vantail et du dormant.

Système de profilés rénovation est utilisé pour :

- montage de fenêtres dans les bâtiments anciens, sur le dormant existant. Cela permet d'éviter des endommagements possibles pour le mur,
- montage de fenêtres destinées au marché français où le dormant recouvre le mur en créant l'aile de recouvrement de l'intérieur du bâtiment.

Ces profilés permettent de venir se fixer sur le dormant existant, sans dommage possible pour le mur. Côté extérieur, viendront se clipper des profilés d'habillage, recouvrant l'ancienne fenêtre.

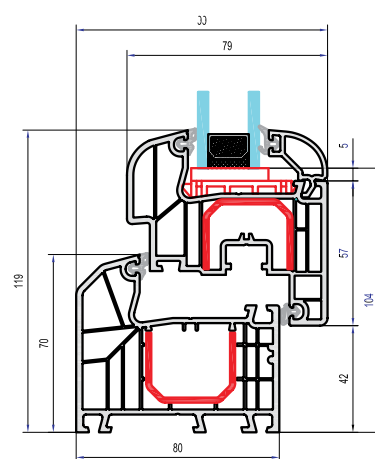
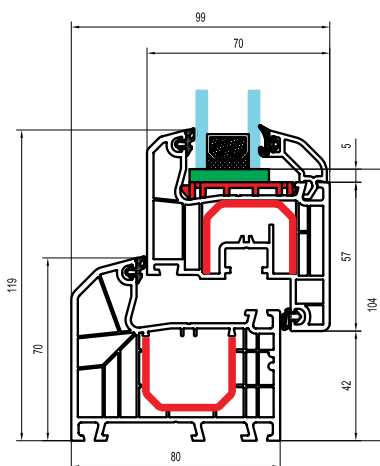
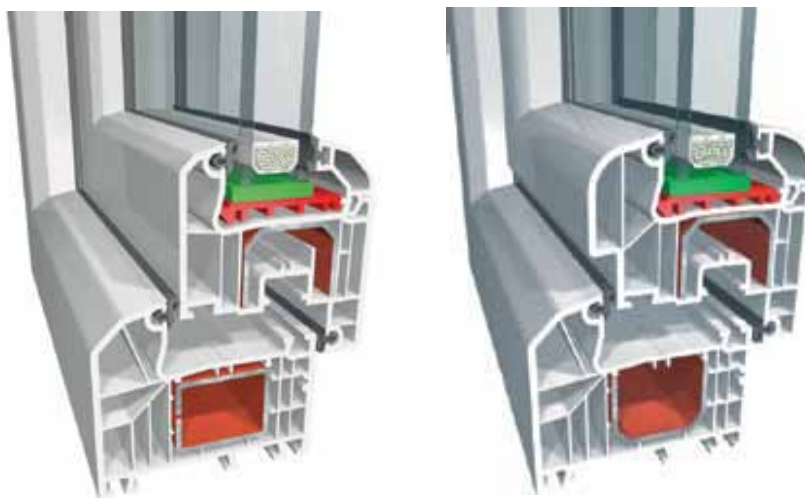
La gamme Ideal 4000 Reno et Ideal 5000 Reno est une nouvelle génération de profilés qui satisfont aujourd'hui les attentes de demain. C'est la combinaison de la technique innovante et du plus grand confort d'habitation. Les grandes chambres et renfort en acier garantissent une excellente stabilité et permettent de construire des fenêtres de taille plus importante. La finesse des profilés et leur forme classique garantissent l'élégance intemporelle.

IDEAL 7000 SOFT-LINE 6 chambres / 2 joints

IDEAL 7000 ROUND-LINE 6 chambres / 2 joints

Qualités de la série Ideal 7000 :

- construction de six chambres et la profondeur de la pose de 80 mm,
- design moderne, des lignes arrondies et les biais délicats donnent aux fenêtres l'aspect moderne et harmonieux,
- possibilité d'utiliser les paquets de vitres de 41 mm,
- grandes chambres de renforts permettent l'utilisation des renforts augmentant considérablement la stabilité du profilé,
- possibilité d'utiliser des filets de vitres de formes variées qui permettent une stylisation très nuancée.



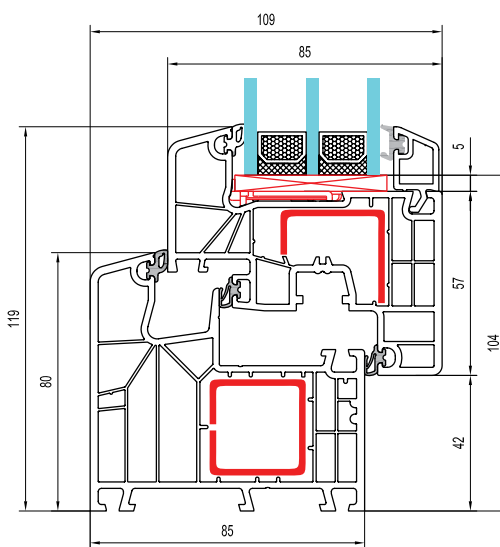
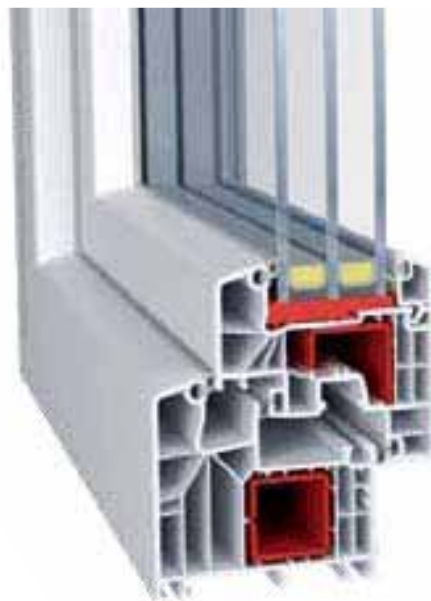
Le système de largeur de 80 mm, avec une garniture d'étanchéité extérieure, de six chambres. La série de profilés Ideal 7000 base sur un assemblage de solutions vérifiées et très bien accueillies par des clients, avec une construction de six chambres, de fenêtre de 80 mm de largeur. Pendant leur conception on a mis l'accent au design et l'isolement thermique du profilé. Un design moderne soft – line avec des biais délicats et les arrondis donne aux fenêtres un air moderne et harmonieux et la profondeur de pose de 80 mm garantit les paramètres optimaux l'isolement thermique et sonore. En choisissant les profilés Ideal 7000 vous ne devez pas accepter de compromis ni technique ni esthétique. Un choix parfait de formes cause que les fenêtres dans le système Ideal 7000 constituent en élément idéal pour arranger les intérieurs qui gagnent un aspect original et pas banal. Il en est de même dans les autres systèmes où on a gardé le principe de la compatibilité de nouvelles solutions avec celles déjà existantes. Cela donne la possibilité de relier les produits entre eux, tout en profitant d'une offre très riche des éléments supplémentaires. En assemblant les versions variées des ouvrants et des filets de vitres vous avez la possibilité de la stylisation à votre gré de la fenêtre pour réaliser des projets très différents.

IDEAL 8000 CLASSIC-LINE

6 chambres / 3 joints

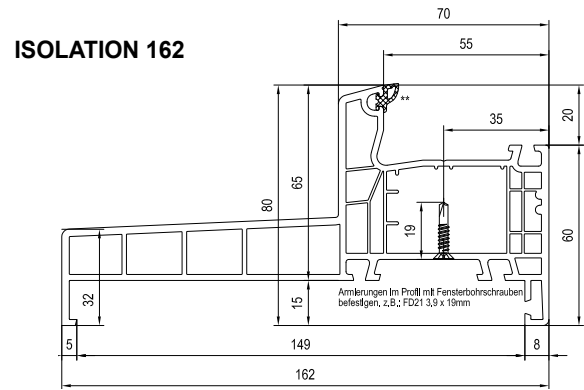
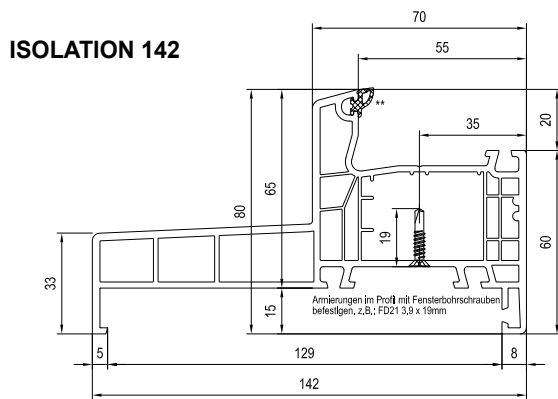
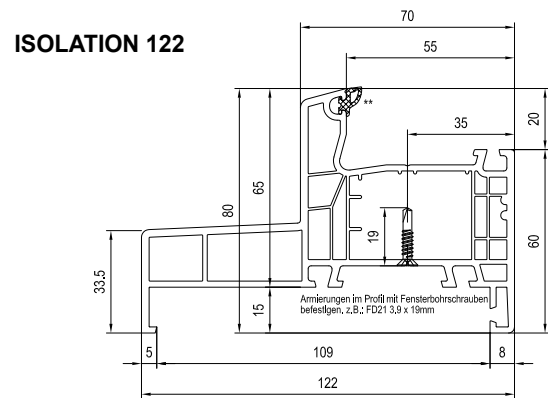
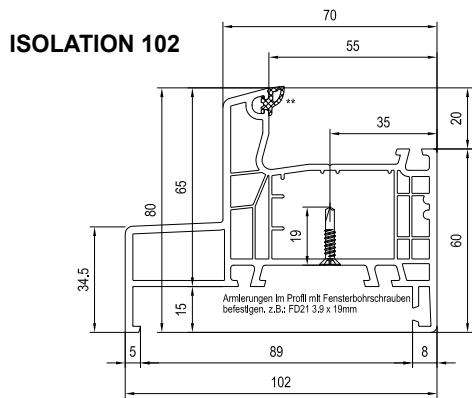
Qualités de la série Ideal 8000 :

- profondeur de pose de 85 mm
- profilé de 6 chambres,
- possibilité d'utiliser de paquets de vitres des dimensions jusqu'à 51 mm,
- coefficient d'isolement thermique $U_f = 1,0 \text{ W/m}^2 \cdot K$,
- système avec une garniture d'étanchéité centrale muni de trois joints,
- une variante d'ouvrants : non revêtis,
- construction avec une garniture d'étanchéité centrale cause une séparation d'une "chambre sèche" dans laquelle travaille la ferrure.

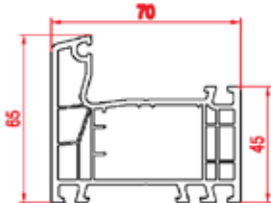
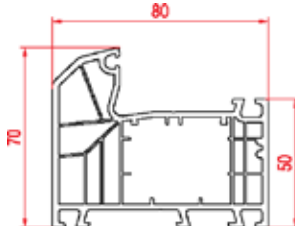
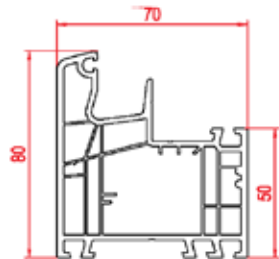
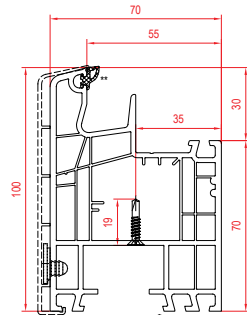
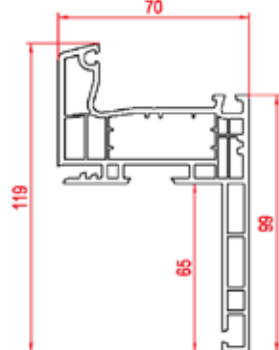


Le système de la profondeur de la pose de 85 mm, avec une garniture d'étanchéité centrale, de six chambres. Le système Ideal 8000 est une nouvelle proposition de la société EKO-OKNA dans laquelle l'accent est mis à la réduction des paramètres thermiques et acoustiques. C'était possible grâce à l'augmentation dans la série Ideal 8000 de la profondeur de la pose des profilés de 85 mm, l'augmentation jusqu'à huit du nombre de chambres dans les profilés et grâce aux trois joints.

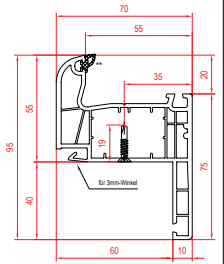
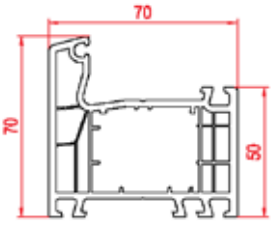
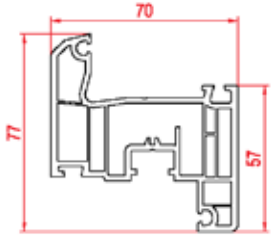
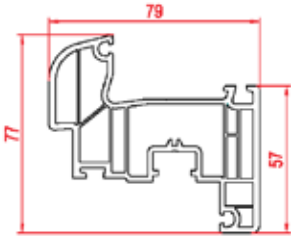
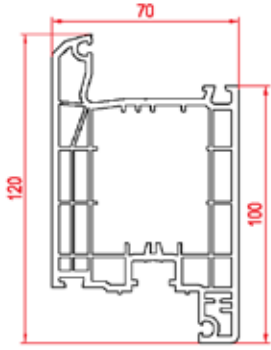
SYSTEME MONOBLOCK



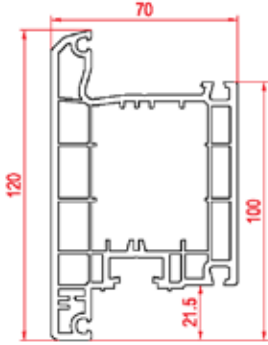
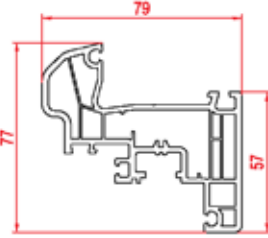
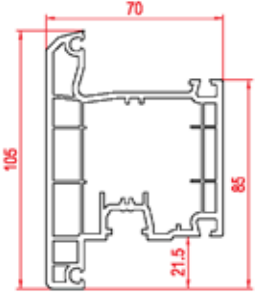
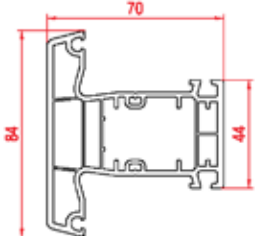
PROFILS SUPPLEMENTAIRES

Lfd. Nr.	Description	Dessin	Système
01	Cadre de fenêtre 65 mm Réf. 140001		Ideal 4000
02	Cadre de fenêtre 70mm Réf. 170007		Ideal 7000
03	Cadre de fenêtre 80 mm Réf. 150003		Ideal 5000
04	Cadre de fenêtre 100 mm Réf. 150003		Ideal 5000
05	Cadre de fenêtre rénovation (Aile de 65 mm) Réf. 140010		Ideal 4000

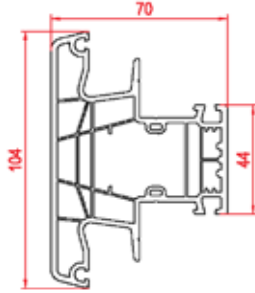
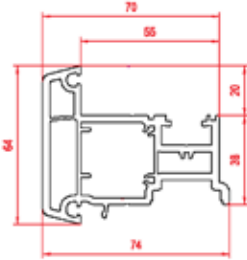

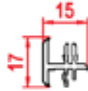
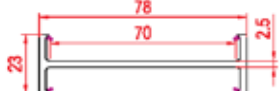

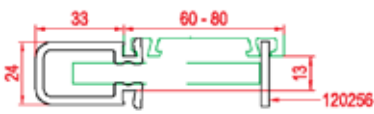
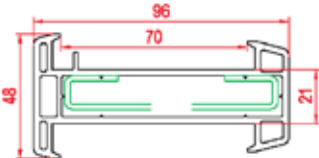
PROFILS SUPPLEMENTAIRES

Lfd. Nr.	Description	Dessin	Système
06	Cadre de fenêtre rénovation (Aile de 40) Réf. 140011		Ideal 4000
07	Cadre de porte 70mm Réf. 140002		Ideal 4000
08	Ouvrant plat 77mm Réf. 140020		Ideal 4000 7000
09	Ouvrant arrondi ROUND LINE 77 mm Réf. 140022		Ideal 4000 7000
10	Ouvrant de porte „Z” (ouverture à l'intérieur) Réf. 140033		Ideal 4000

PROFILS SUPPLEMENTAIRES

Lfd. Nr.	Description	Dessin	Système
11	Ouvrant de porte „T” (ouverture à l'extérieur) Réf. 140035		Ideal 4000
12	Ouvrant arrondi ROUND LINE Réf. 150026		Ideal 5000
13	Ouvrant de porte terrasse (ouverture à l'extérieur) Réf. 140031		Ideal 4000
14	Meneau fixe Réf. 140041		Ideal 4000 7000

PROFILS SUPPLEMENTAIRES

Lfd. Nr.	Description	Dessin	Système
15	Meneau fixe large Réf. 150043		Ideal 5000
16	Meneau mobile Réf. 140066		Ideal 4000 5000
17	Elément de jonction Réf. 124116		Ideal 4000 5000 7000
18	Elément de jonction-petit H Réf. 120224		Ideal 4000 5000 7000
19	Profil de jonction – grand H Réf. 140267		Ideal 4000
20	Profil de jonction statique 13 mm Réf. 120219		Ideal 4000 5000
21	Profil de jonction statique 13 mm Réf. 120219		Ideal 7000
22	Profil de jonction statique 21 mm Réf. 140218		Ideal 4000 5000

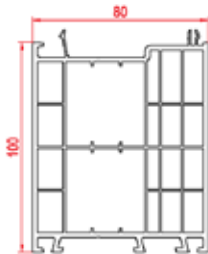
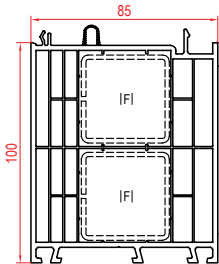
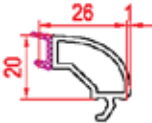
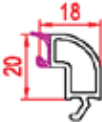
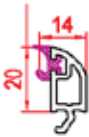
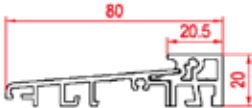
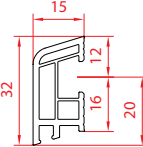
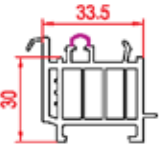
PROFILS SUPPLEMENTAIRES

Lfd. Nr.	Description	Dessin	Système
23	Profil de jonction d'angle 90° Réf. 140248		Ideal 4000 5000 7000
24	Profil de jonction d'angle 135° Réf. 140249		Ideal 4000 5000 7000
25	Profil de jonction tube Réf. 140243+140244		Ideal 4000 5000 7000
26	Elargisseur 15mm Réf. 140209		Ideal 4000 5000
27	Elargisseur 15 mm Réf. 160209		Ideal 7000
28	Elargisseur 15 mm Réf. 180209		Ideal 8000

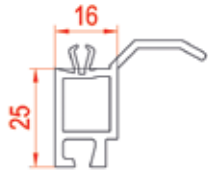
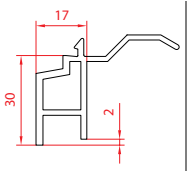
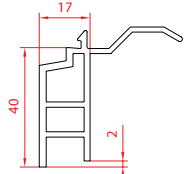
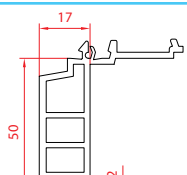
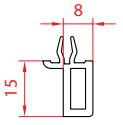
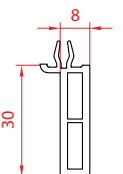
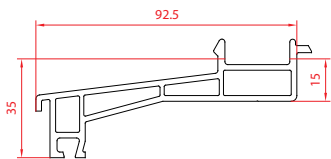
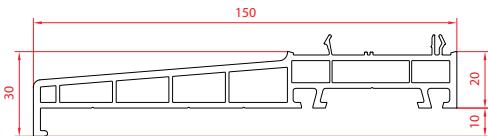
PROFILS SUPPLEMENTAIRES

Lfd. Nr.	Description	Dessin	Système
29	Elargisseur 35 mm Réf. 140205		Ideal 4000 5000
30	Elargisseur 35 mm Réf. 180201		Ideal 8000
31	Elargisseur 35 mm Réf. 160209		Ideal 7000
32	Elargisseur 60 mm Réf. 140207		Ideal 4000 5000
33	Elargisseur 60 mm Réf. 160203		Ideal 7000
34	Elargisseur 60 mm Réf. 180203		Ideal 8000
35	Elargisseur 100 mm Réf. 140208		Ideal 4000 5000

PROFILS SUPPLEMENTAIRES

Lfd. Nr.	Description	Dessin	Système
36	Elargisseur 100 mm Réf. 160204		Ideal 7000
37	Elargisseur 100 mm Réf. 180204		Ideal 8000
38	Parclose Round Line, remplissage 24mm Réf. 120880 (joint gris), Réf. 120850 (joint noir)		Ideal 4000 5000 7000
39	Parclose Round Line, remplissage 32mm Réf. 140882 (joint gris), Réf. 140852 (joint noir)		Ideal 4000 5000 7000
40	Parclose Round Line, remplissage 36mm Réf. 120879 (joint gris), Réf. 120849 (joint noir)		Ideal 4000 5000 7000
41	Seuil aluminium Réf. 246291		Ideal 4000 5000
42	Rejet d'eau Réf. 140107		Ideal 4000 5000
43	Seuil Réf. 144247		Ideal 4000 5000 7000 8000

PROFILS SUPPLEMENTAIRES

Lfd. Nr.	Description	Dessin	Système
44	Seuil Réf. 120206		Ideal 4000 5000 7000 8000
45	Seuil Réf. 120208		Ideal 4000 5000 8000
46	Seuil Réf. 120209		Ideal 4000 5000 8000
47	Seuil Réf. 120210		Ideal 4000 5000 8000
48	Seuil Réf. 120236		Ideal 4000 5000 8000
49	Seuil Réf. 120237		Ideal 4000 5000 8000
50	Tablette d'appui extérieure Réf. 120246		Ideal 4000 5000 8000
51	Tablette d'appui extérieure Réf. 120249		Ideal 4000 5000 8000

PROFILS SUPPLEMENTAIRES

Lfd. Nr.	Description	Dessin	Système
52	Tablette d'appui extérieure (pour rénovation) Réf. 120219		Ideal 4000 5000 rénovation
53	Tablette d'appui extérieure Réf. 120248		Ideal 4000 5000
54	Tapée Réf. 120194		Ideal 4000 5000 8000
55	Tapée Réf. 120195		Ideal 4000 5000 8000
56	Tapée Réf. 120270		Ideal 4000 5000 8000
57	Tapée Réf. 120196		Ideal 4000 5000 8000
58	Tapée Réf. 120113		Ideal 4000 5000 8000
59	Tapée Réf. 120112		Ideal 4000 5000 8000

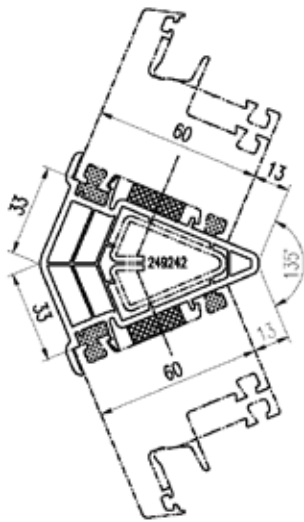
PROFILS SUPPLEMENTAIRES

Lfd. Nr.	Description	Dessin	Système
60	Cornières de recouvrement <input type="checkbox"/> 120290, ■ 120291, <input type="checkbox"/> 120292, <input type="checkbox"/> 120293, ■ 120294, <input type="checkbox"/> 120295, ■ 120296		Ideal 4000 5000 7000 8000
61	Profile de recouvrement autocollant 120286		Ideal 4000 5000 7000 8000
62	Profile de recouvrement. ■ 120256, ■ 120257, ■ 120258, ■ 120259, ■ 120260		Ideal 4000 5000 7000 8000

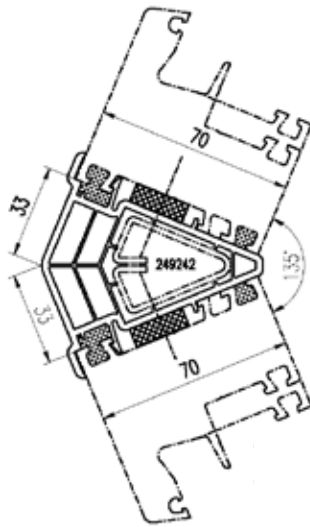
- accessibles uniquement en blanc
- accessibles en couleurs

Profils de jonction d'angle et tube

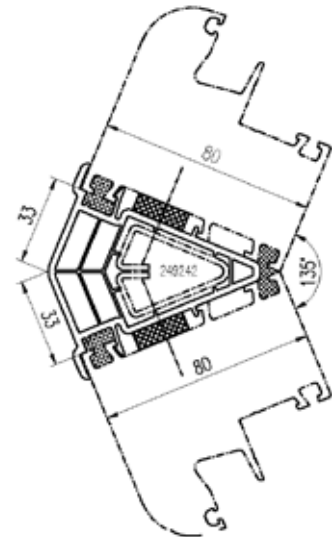
Profil de jonction d'angle 135°



Largeur du profilé - 60mm

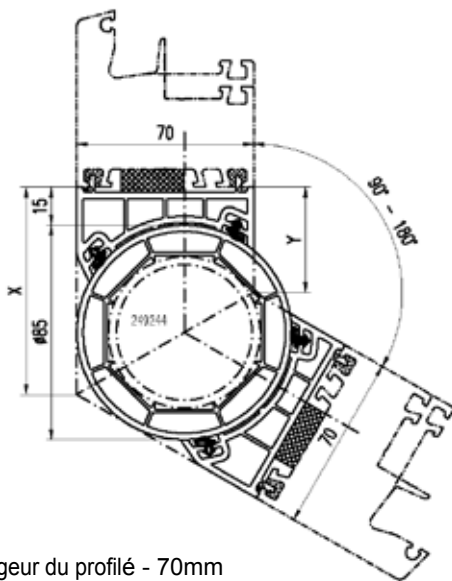


Largeur du profilé - 70mm

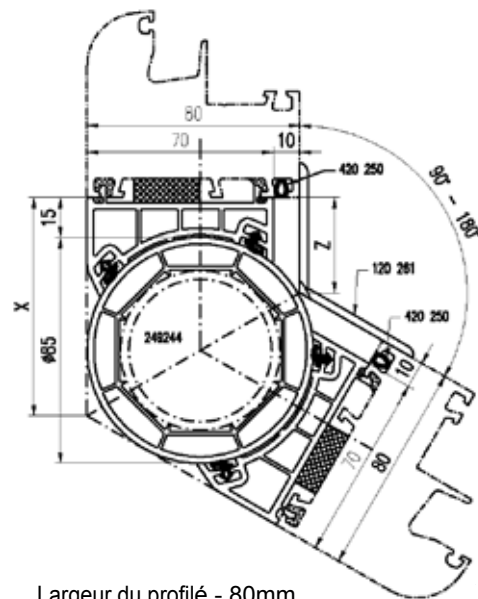


Largeur du profilé - 80mm

Profil de jonction tube



Largeur du profilé - 70mm



Largeur du profilé - 80mm