

Du 4 au 26 avril 2026

MOTOCULTURE

Pour faire la différence
sur le terrain

STIHL
100 ANS

STOCK LIMITÉ
35 MACHINES À PRIX FOUS

OFFRE DE REMBOURSEMENT DIFFÉRÉ

799€ -100€
= 699€ après réduction

AKIII SYSTEM

PACK TONDEUSE RMA443.3V + AK305 + AL101
Variateur de vitesses, 1200W, carter 43cm, réglage coupe centralisé, bac 52L, 4en1 (ramassage, éjection arrière, éjection latérale ou mulching), fournie avec batterie AK305 et chargeur AL101. Réf. STIWA400111440

Kubota

22837€
16990€

TRACTEUR COMPACT AGILE ET POLYVALENT

TRACTEUR BX231
Moteur Kubota diesel 3 cylindres, 23cv, transmission hydrostatique 2 gammes, relevage 3 points capacité 550kg, 2 distributeurs double effet arrière, siège à suspension mécanique, roues gazons 18x8.50-10 & 26x12.00-12. (En option : plateau de coupe ventrale, bac de ramassage, chargeur frontal, distributeur avant, relevage avant, contrepoids, gyrophare, etc...).
Réf. KUBPACKBX231D

Kubota care

OFFERT Extension de garantie 5 ans ou 500 heures
d'une valeur de **795€**
Réf. KUBCARE500BX

2999€

AUTOPORTEE ZERO TURN GMZT42 MONO
Moteur Loncin LC1P91F 546 cm³, coupe 107cm, 2 lames, transmission hydrostatique HydroGear ZT2200, siège confort avec accoudoirs. KIT MULCHING EN OPTION.
Réf. GREGMZT42RLMONO

1237€
949€

REMORQUE LIDER CADIX
PTAC 500kg, 1 essieu 750kg, Dim caisse utile (cm) 205x132x39, roues 165/70R13, ridelles AV/AR rabattables, caisse basculante, plancher bois, roue jockey Ø48. Réf. LID44310

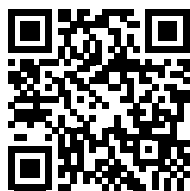
+ COFFRE OFFERT
d'une valeur 116 €

Lider

Pour tous vos projets, on est à vos côtés.

sunseeker

elite



SCANNEZ-MOI !

FRANCE sunseeker

Champions sur la pelouse

Sunseeker Elite

AONAVI Navigation sans limite | Jour & Nuit | ATC Maîtrise totale

www.sunseekerelite.com

Un partenariat au service de la performance, de l'innovation et de l'entretien intelligent des pelouses

ROBOT SANS FIL VISION BINOCULAIRE



899€
799€



ROBOT V3 - 600 M² - SANS FIL
INSTALLATION SANS FIL. Surface maxi 600 m². Largeur de coupe 18 cm. Hauteur de coupe réglable de 20 à 60 mm. Pente maxi 30%. Réf. SUNV3 ou Réf. SUNV18

ROBOTS INSTALLATION AVEC FIL



499€
399€

ROBOT RTS500 - 500 M²
Superficie max. 500 m², coupe flottante 18 cm, 3 lames pivotantes, réglage en hauteur par molette de 20 à 60 mm, pente max. 45%, Fourni avec socle filaire, WIFI. Réf. SUNRMA501M20V

999€
699€

ROBOT RTS2000 - 2000 M²
Superficie max. 2000m², coupe flottante 22 cm, 3 lames pivotantes, réglage en hauteur par molette de 20 à 60 mm, pente max. 30%, carter ultrason multizones, fourni avec socle filaire, Bluetooth + Wifi. Réf. SUNRMA2002L20V

ROBOTS SANS FIL VISION BINOCULAIRE AVEC IA



999€

ROBOT X3 - 800 M² - SANS FIL
RTK+AI+VSLAM + navigation AONavi™ Largeur de coupe 20 cm. Hauteur de coupe réglable de 20 à 60 mm. Pente maxi 30%. Surface maxi 800 m². Réf. SUNX3

NOUVEAUTE
TECHNOLOGIE SANS FIL LIDAR



1399€

ROBOT X4 - 1200M² - SANS FIL
RTK+AI+VSLAM Largeur de coupe 20cm. Hauteur de coupe réglable de 20 à 60mm. Pente maxi 30%. Surface maxi 1200m². Réf. SUNX4



1799€

3 roues motrices

ROBOT X5 - 2000 M² - SANS FIL
RTK+AI+VSLAM + navigation AONavi™ Largeur de coupe 22cm. Hauteur de coupe réglable de 20 à 60mm. Pente maxi 30%. Surface maxi 2000m². Réf. SUNX5



2999€

3 roues motrices

ROBOT X7 PLUS - 6000 M² - SANS FIL
RTK+AI+VSLAM + navigation AONavi™ Largeur de coupe 35 cm. Hauteur de coupe réglable de 20 à 100 mm. Pente maxi 35°/70%. Boîtier 4G inclus. Surface maxi 6000 m². Réf. SUNX7PLUS

JUSQU'À 24 000 M²

6599€

4 roues motrices

ROBOT X9 PLUS 24000M² - SANS FIL
RTK+AI+VSLAM + navigation AONavi™ Largeur de coupe 43 cm. Hauteur de coupe réglable de 20 à 100 mm. Pente maxi 42°/90%. 4 roues motrices (4AWD), suspension indépendante, moteurs direction. Boîtier 4G inclus. Surface maxi 24000 m². Réf. SUNX9PLUS

très prochainement disponible
EN EXCLUSIVITÉ

NOUVEAUTE





STOCK LIMITÉ

30
ROBOTS À
PRIX
FOUS

~~699€~~
549€



ROBOT DE TONTE IMOW@ 3

Surface maxi 500 m². Pente maxi 40%. Largeur de coupe 20 cm. Hauteur de coupe 20- 60 mm. Réf. STIIA020111400



~~799€~~
649€



ROBOT DE TONTE IMOW@ 3 EVO

Surface maxi 500 m². Pente maxi 45%. Largeur de coupe 20 cm. Hauteur de coupe 20- 60 mm. Réf. STIIA020111410

SCANNEZ-MOI



STIHL



IMOW 6.0 STIIA010111430	IMOW 6.0 EVO STIIA010111440	IMOW 7.0 STIIA010111460	IMOW 7.0 EVO STIIA010111470
Jusqu'à 3000 m ²	Jusqu'à 3000 m ²	Jusqu'à 5000 m ²	Jusqu'à 5000 m ²
Hauteur de coupe de 20 à 60 mm	Hauteur de coupe de 20 à 60 mm	Hauteur de coupe de 20 à 60 mm	Hauteur de coupe de 20 à 60 mm
40%	45%	40%	45%
Bluetooth + wifi	Bluetooth + wifi + Communication mobile 4G	Bluetooth + wifi	Bluetooth + wifi + Communication mobile 4G
1299€	1499€	1599€	1799€

HONDA
The Power of Dreams

N°1 sur la fiabilité et sur la sécurité

SPECIAL ROBOT

LA GAMME MIIMO
À DÉCOUVRIR ICI !

POUR 1€ DE PLUS
5 ans
DE GARANTIE

SCANNEZ-MOI !



NOUVEAUTÉ
ROBOT SANS FIL

ROBOT MIIMO HRM1500I 1500 M² SANS FIL

Nouvelle génération de tondeuse robot Honda Miimo sans fil Miimo HRM 1500i. Idéalement conçue pour une capacité maximale de 1500 M², automatisation plus intelligente, un design raffiné avec un interface utilisateur repensée, intuitif et clair. (Date de disponibilité : 30 avril 2026). Réf. HOHRM1500I



POUR 1€ DE PLUS
5 ans
DE GARANTIE



CARACTÉRISTIQUES COMMUNES

LARGEUR DE COUPE 220 mm
HAUTEUR DE COUPE réglable de 20 à 60 mm
PENTE MAX 25° ou 47 %

~~1559€~~
899€

MIIMO
HRM1000E
(maxi 1000 M²)
Réf. HOHRM1000E

~~2369€~~
1299€

MIIMO
HRM1500EC
(maxi 1500 M²)
Réf. HOHRM1500EC

~~2989€~~
1699€

MIIMO
HRM 2500EC
(maxi 3000 M²)
Réf. HOHRM2500EC

~~3629€~~
1999€

MIIMO
HRM4000EC
(maxi 4000 M²)
Réf. HOHRM4000EC

2399€

LE LOT
1458€
999€

8,6
/10
INDICE DE RÉPARABILITÉ



TONDEUSE À BATTERIE HONDA HRG466 XBS Tractée, Carter ACIER, largeur de coupe 46 cm, MULCHING INTEGEE Versamow®. 1 Batterie 6 AH 36V. Réf. HODP3660XAE. 1 Chargeur RAPIDE 8A. Réf. HOPACKIZYON46

SOUFFLEUR À BATTERIE
Débit d'air max. 860m3/h. Fourni avec 2 buses + ceinture porte-batterie. Réf. HOHHB36AXBE86

100% HONDA
The Power of Dreams



859€
699€

MOTOBINEUSE HONDA FG320
Moteur GP160, 1 vitesse av, 1 vitesse ar, largeur de travail 80cm. 6 fraises + disques, guidon réglable. Réf. HOFG320



349€
309€

PACK DEBROUSSAILLEUSE BATTERIE HHT36BxB
Largeur de coupe 33 cm, poignée, poids : 3.1 kg, fournie avec fil nylon + harnais simple. Avec batterie 2AH DP3620XA + Chargeur CV3620XA. Réf. HOPACKHHT36BxB

529€
449€

DEBROUSSAILLEUSE POIGNEE UMK425LEET 25 CM³
Moteur GX25, 25cm³, poids 5,2 kg, poignée, couteau 3 dents, lunettes et harnais. Réf. HOUMK425ELE

1899€
1699€

MOTOBINEUSE HONDA FJ500DE + FRAISE STANDARD

Moteur Honda GX160, 163cm³. Largeur de travail 90cm. 2 vitesses avant et 1 vitesse arrière. Guidon réglable en hauteur et déport. Roue de transport. +Kit fraises labour inclus. Réf. HOFJ500DE + HO06762V42680HE



HONDA
The Power of Dreams



6199€
5290€

AUTOPORTEE HONDA HF2417HME
Moteur BI-CYLINDRE GCV530, 530 cm³, transmission hydrostatique au pied, largeur de coupe 102cm, bac 300L, mulching sélectif intégré VERSAMOW®, système aspiration à ventilateurs OPTIFLOW®. Réf. HOHF2417HME



7149€
5969€

AUTOPORTEE HONDA HF2625HME
Moteur BI-CYLINDRE GXV690, 690 cm³, transmission hydrostatique au pied, largeur de coupe 122 cm, bac 350L, mulching sélectif intégré VERSAMOW®, système aspiration à ventilateurs OPTIFLOW®. Réf. HOHF2625HME

TONDEUSE HONDA IZY HRG466SKE
Moteur OHC 4temps, 145cm³, GCvX 145, tractée monovitesse, carter 46cm acier traité anti-corrosion, bac 55L, réglage de hauteur 6 positions. Réf. HOHRG466SKE

TONDEUSE TRACTEE IZY HRG466 SKEP
Moteur OHC 4temps, 145cm³, GCvX 145, tractée monovitesse, carter 46cm acier traité anti-corrosion, Sélecteur mulching intégré, bac 55L, réglage de hauteur 6 positions. Réf. HOHRG466SKEP

629€
559€

729€
659€

30€

REMBOURSÉS*
SUR LA GAMME
IZI HRG
DU 02 FÉVRIER
AU 26 AVRIL 2026

POUR 1€ DE PLUS 5 ANS DE GARANTIE



POUR 1€ DE PLUS 5 ANS DE GARANTIE



949€
849€

TONDEUSE HONDA HRN 536 VKE
Moteur OHC 4temps, 167cm³, GCvX 170, Transmission variable Smart Drive®, carter 53cm acier traité anti-corrosion, Versamow™ sélecteur de mulching intégré, bac 70L, réglage de hauteur 7 positions. Réf. HOHRN536VKE

100€ REMBOURSÉS*
Du 23/02 au 17/05 sur les tondeuses thermiques HRX 537 et HRX 478



1599€
1399€

TONDEUSE HONDA HRX 537 HYE
Moteur OHC 4temps, 167cm³, GCvX 170, Transmission hydrostatique Select Drive®, carter Xenoy® 53cm, embrayage de lame Rotostop®, Versamow™ sélecteur de mulching intégré, bac 88L, réglage de hauteur 7 positions. Réf. HOHRX537HYE



POWERED BY STIGA

259€

TONDEUSE TRACTÉE 48CM

Moteur STIGA ST140 139 cm³, carter acier 48 cm, bac semi-rigide 60L, réglage de coupe centralisé (Fonctions 4 en 1 : éjection arrière, éjection latérale, ramassage et MULCHING INCLUS). Réf. SG2L0486843



POWERED BY STIGA

309€

TONDEUSE TRACTÉE 53CM 4EN1

Moteur STIGA ST170 166cm³, carter acier 53 cm, bac semi-rigide 70 L, réglage de coupe centralisé (Fonctions 4 en 1 : éjection arrière, éjection latérale, ramassage et MULCHING INCLUS). Réf. SG2L0536843



VARIATEUR DE VITESSE

POWERED BY STIGA

339€

TONDEUSE TRACTÉE 50CM 4EN1

Moteur STIGA ST170, 166cm³, carter acier 50 cm, bac semi-rigide 70L, réglage coupe centralisé. (Fonctions 4 en 1 : éjection arrière, éjection latérale, ramassage et MULCHING INCLUS). Réf. SG294503848



VARIATEUR DE VITESSE + DEMARRAGE ELECTRIQUE !!!

POWERED BY STIGA

479€

TONDEUSE TRACTÉE 50CM 4EN1 DÉMARRAGE ÉLECTRIQUE

Moteur STIGA ST170LS 166cm³, carter acier 50 cm, bac semi-rigide 70L, réglage coupe centralisé. (Fonctions 4 en 1 : éjection arrière, éjection latérale, ramassage et MULCHING INCLUS). Réf. SG294503548



POWERED BY HONDA

449€

TONDEUSE TRACTÉE 53CM 4EN1

Moteur HONDA GCVX 170 176cm³, carter acier 53cm, bac semi-rigide 70L, réglage coupe centralisé (Fonctions 4en1 : éjection arrière, éjection latérale, ramassage et MULCHING INCLUS). Réf. SG2L0536833



POWERED BY HONDA

VARIATEUR DE VITESSE

549€

TONDEUSE TRACTÉE / VARIATEUR 55CM 4EN1

Moteur HONDA GCVx 200, 201 cm³, carter acier 55 cm, bac semi-rigide 70L, réglage coupe centralisé, Grandes Roues 200/280 mm. (Fonctions 4 en 1 : éjection arrière, éjection latérale, ramassage et MULCHING INCLUS). Réf. SG294557838



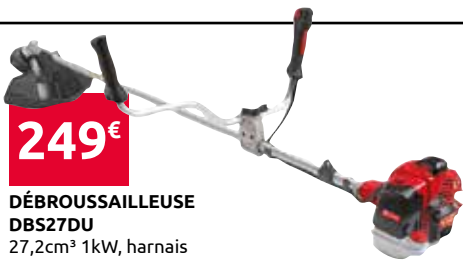
STIGA



499€
419€

TONDEUSE A BATTERIE TRACTÉE COLLECTOR 48 S AE KIT

Moteur ePower 48V 1,3 KW, carter acier 48 cm, bac semi-rigide 60L, réglage de coupe centralisé, surface de tonte conseillée jusqu'à 550m². Vendue avec batterie 5Ah et chargeur. Réf. SG2L0482008/ST1



249€

DÉBROUSSAILLEUSE DBS27DU

27,2cm³ 1kW, harnais simple, tête fil Tap&Go. Réf. SABDBS27DU



329€

DÉBROUSSAILLEUSE DBS36DU

36,3 cm³ 1,6kW, harnais double, tête fil Tap&Go. Réf. SABDBS36DU



399€

DÉBROUSSAILLEUSE DBS46FU

46,5cm³ 2kW, structure anti-vibration, harnais double, tête fil Tap&Go. Réf. SABDBS46FU

2€
25

FIL ROND 2.00MM - 15M
Réf. SPEFPRO08283



9€
95

FIL CARRE 3.00MM - 44M
Réf. SPEFPRO08298



Le Kit 25€
90

KIT PROTECTION DÉBROUSSAILLEUSE
Comprend : 1 paire de lunettes de sécurité (EN166 F), 1 casque anti-bruit ajustable (EN352-1), 1 écran grillagé relevable (EN1731) et des gants de manutention. Réf. F19102130



7€
95

JERRICAN PLASTIQUE 5 L
Avec bec verseur, existe en 10 et 20 L selon magasin. Réf. F18301029



Le bidon 25€
90
Soit le litre : 5.18€

CARBURANT ASPEN 4 TEMPS
Le bidon de 5L. Réf. ASPASPEN4T5L
CARBURANT ASPEN 2 TEMPS
Le bidon de 5 litres. Réf. ASPASPEN2T5L
EXISTE EN 3L ET 1L





OFFRE DE REMBOURSEMENT DIFFÉRÉ

499€ -50€

= **449€** après réduction

PACK TONDEUSE BATTERIE RMA239C

Poussée, 900W, carter 39cm, réglage coupe centralisé, bac 40L, fournie avec batterie AK20 et chargeur AL101. Réf. STI63200111462



STOCK LIMITÉ

35
TONDEUSES À
PRIX
FOUS

OFFRE DE REMBOURSEMENT DIFFÉRÉ

829€ -100€

= **729€** après réduction

PACK TONDEUSE BATTERIE RMA448V

Variateur de vitesses, 1200W, carter 48cm, réglage coupe centralisé, bac 52L, 4en1 (ramassage, éjection arrière, éjection latérale ou mulching), fournie avec batterie AK30S et chargeur AL101. Réf. STIWA410111430



OFFRE DE REMBOURSEMENT DIFFÉRÉ

279€ -50€

= **229€** après réduction

PACK TAILLE-HAIES BATTERIE HSA50

36V, coupe 50cm, poids 2,9kg, écartement des dents 30mm, avec batterie AK10 et chargeur AL101. Réf. STI45210113570



OFFRE DE REMBOURSEMENT DIFFÉRÉ

299€ -50€

= **249€** après réduction

PACK COUPE-BORDURES BATTERIE FSA50

36V, coupe 280mm, tête faucheuse AutoCut C 3-2. Fourni avec batterie AK10 et chargeur AL101. Appareil nu : 179€. Réf. STI45220115710



OFFRE DE REMBOURSEMENT DIFFÉRÉ

389€ -50€

= **339€** après réduction

PACK TAILLE-HAIE PERCHE HLA 56

36V, coupe 45cm, longueur totale 210cm, avec batterie AK20 et chargeur AL101. Réf. STIHA102000050



AS SYSTEM



159€

PACK SCIE DE JARDIN GTA26 AVEC 1 BATTERIE AS2

Pour travaux de coupe et bricolage, guide 10cm, chaîne étroite 1/4P, 1.2kg, fourni avec sacoches de rangement, chargeur AL1. Réf. STIGA010116910 Dont Ecopart : 0.50€



159€

PACK COUPE-BORDURE FSA30 + AS2 + AL101

tension 10,8 V, diamètre de coupe 230 mm, système de coupe PolyCut 3-2, batterie AS 2 et chargeur AL 1 inclus, autonomie jusqu'à 19 min, longueur totale env. 116 cm, poids env. 2,3 kg. Réf. STIFA100115710. Réf. STIFA100115710



229€

PACK SÉCATEUR BATTERIE ASA20 + AS2 + AL1

sécateur sans fil 10,8 V avec batterie AS 2 et chargeur AL 1, coupe max 25 mm, aide à la taille des arbres/arbustes, poids ~0,8 kg. Réf. STIVA050116210. Réf. STIVA050116210



149€

TAILLE HAIE PERCHE TELESCOPIQUE HLA40

coupe 45 cm longueur de 200 cm à 260 cm appareil nu. Réf. STIHA100112900 Dont Ecopart : 0.60€





OFFRE DE REMBOURSEMENT DIFFÉRÉ

659€ -100€

= 559€ après réduction

PACK TAILLE-HAIE HSA100 + AP200S + AL301

Moteur 36V, longueur de coupe 60 cm, écartement des dents 34 mm, lamier double poignée tournante. Réf. STIHA070113530 + STI48504006565 + STI48504302520

OFFRE DE REMBOURSEMENT DIFFÉRÉ

585€ -100€

= 485€ après réduction

PACK DEBROUSSAILLEUSE BATTERIE FSA86R + BATTERIE AP20 + CHARGEUR AL101

36V, 0,65kW, variateur de vitesse, coupe 350mm, tête AutoCut C6-2. Réf. STIFA050115700 + STI48504006536 + STI48504302520



2^{ème} batterie AP300S OFFERTE

OFFRE DE REMBOURSEMENT DIFFÉRÉ *

1189€ -100€

= 1089€ après réduction

PACK TONDEUSE RMA443PV + AP300S + AL301

largeur de coupe 41 cm, hauteur de coupe 20-100 mm, entraînement roues Vario 2,0-4,5 km/h, bac 52 L, ramassage / éjection arrière / éjection latérale / mulching, Easy Bac réglable, modes ECO/Standard/Boost, IPX4, poids 27 kg. Réf. STIWA400111410 + STI48504006575 + EA094305500 Existe aussi en 48 et en 53 cm

THERMIQUE



179€

COUPE BORDURE FS38

27,2cm³, 0,65kW, 4,2kg, vendu avec tête fil Autocut C6-2. Réf. STI41400122353



289€

DEBROUSSAILLEUSE FS55

27,2cm³ 0,75kW 4,9kg vendu avec couteau 8 dents, tête fil Trimcut 31-2 et sangle. Réf. STI41402000548



469€
419€

DEBROUSSAILLEUSE FS70CE

27,2cm³ 0,9kW 5,4kg démarrage facile Ergostart, vendu avec couteau 8 dents, tête fil AutoCut C26-2 et harnais double. Réf. STI41442000205



819€

DEBROUSSAILLEUSE FS261C-E

41,6 cm³, 2 kW, 7,6 kg, démarrage facile Ergostart, vendu avec couteau couteau taillis 300-3, harnais double. Réf. STI41472000589



4399€
3499€

AUTOPORTÉE RT4112SZ

Moteur bi-cylindre STIHL EVC7000, 635 cm³, 110cm, transmission hydrostatique à pédale unique, démarrage électrique, essieu acier renforcé, embrayage électromagnétique. Réf. STI61652000013



4099€
3299€

AUTOPORTEE RT4082

Moteur STIHL EVC 4000, boîte hydrostatique avec inverseur au volant largeur de coupe 80cm, BAC 250L. Réf. STI61402000005



459€
409€

TONDEUSE THERMIQUE RM248.3T


Tractée, moteur EVC 205.0 127cm³, carter acier 48cm, bac 52L, réglage coupe centralisé. 4en1 (ramassage, éjection arrière, éjection latérale ou mulching). Réf. STIWB210113410

powered by **RATO**

MOTOBINEUSE 4 FRAISES
Moteur RATO, 78cm³, 1 vitesse AV, 4 fraises SANS disque, largeur 50cm, guidon réglable hauteur, roue de transport. Réf. EUR946452160

469€

MOTOBINEUSE 6 FRAISES
Moteur RATO 210cm³, marche AV/AR, 6 fraises diam 32cm+disques, largeur 75cm, guidon réglable hauteur, roue de transport. Réf. EUR946400400



POWERED by **HONDA**

549€

MOTOBINEUSE 4 FRAISES
Moteur HONDA GP160, 160cm³, 1 vitesse AV + 1 AR, 4 fraises + disques, largeur 50 cm, guidon réglable en hauteur + déport, roue de transport. Réf. EUR946450240

Existe en 6 fraises largeur de travail 75 cm

599€ . Réf. EUR946450210



799€ powered by **RATO**

MOTOFRAISE ARRIERE RTT2SRR RATO
Moteur RATO 210 cm³, marche AV + AR, largeur travail 50 cm, guidon réglable. Réf. EUR984007000

Existe en moteur POWERED BY **HONDA**

899€

Réf. EUR984001100



1299€

PORTE OUTILS P70 + FRAISE
Moteur Loncin OHV 224 cm³, 2 vitesses av + 2 ar, largeur travail 60 cm, guidon déportable. Réf. EURP70L+FRAISE

Existe en option débroussailluse 63cm

+ 469€

Réf. EUR907235500



899€

BROYEUR DE BRANCHES KPC BK1000NB
Moteur B&S CR950 208 cm³. Broyage ø 60-80 mm, deux lames 150 mm, vitesse 2400T/mn. Réf. KPCBK1000NB



429€

MICROBINEUSE Z1 GX25
Moteur Honda GX25, marche AV, 4 fraises D25 cm rotation 140 tr/min, 16 lames, largeur travail 34 cm. Réf. EUR947820000



299€ Powered By **LONCIN**

MOTOBINEUSE COMPACT ZAPPA
Moteur RATO, 145cm³, 1vitesse AV, 4 fraises, SANS disque largeur de travail 36 cm, guidon réglable en hauteur, roue de transport. Réf. EUR947010600



699€

KIT LABOUR POUR G55
Composé de moyeux à toc + masses roues + masse avant + brabant. Réf. GRI952011



Grillo
AGRIGARDEN MACHINES



799€

KIT LABOUR POUR G85
Composé de moyeux réglables auto + masses roues + masse avant + brabant. Réf. GRI952111



2490€
2290€

MOTOCULTEUR GRILLO G55 LONCIN
Moteur LONCIN G200FA, 196 cm³, 2 vitesses AV + 1 AR, fraise arrière 58cm, roues 5.00-12. Réf: GRIG55L.

BLOCAGE DIFFÉRENTIEL

POWERED by **HONDA**

3690€
3390€

MOTOCULTEUR GRILLO G85 HONDA
Moteur HONDA GX270, 270 cm³, 2 vitesses AV + 2 AR, Fraise arrière 68cm, roues 6.5/80-12. Réf. GRIG85DH





~~7899€~~
7290€



6490€

TONDEUSE DÉBROUSSAILLEUSE AUTOPORTÉE SPARTAN X2 B&S
Moteur Briggs & Stratton Vanguard bicylindre, 708 cm³, coupe 92 cm, éjection arrière, transmission hydrostatique, blocage du différentiel, embrayage électromagnétique.
Réf. KIVK000010402

DÉBROUSSAILLEUSE CROSSJET EMAK
Moteur bicylindre EMAK, 708 cc, coupe 92 cm, éjection arrière, transmission hydrostatique, blocage du différentiel, embrayage électromagnétique.
Réf. EMA68129223



4890€

AUTOPORTÉE DÉBROUSSAILLEUSE RXH 80 16
Moteur LONCIN 452cc, 16 CV, coupe 78 cm h.40-110 mm, mulching, blocage de différentiel, conseillée jusqu'à 7500 m².
Réf. DORRXH8016



~~1035€~~
899€

PACK PORTE OUTILS MINIEFFE + TONDEUSE DÉBROUSSAILLEUSE
Moteur Loncin 139cc, marche AV et AR, coupe 53cm, guidon réglable, roues increvables.
Réf. EURMINIEFFEPRO

~~1498€~~
1199€

PACK PORTE-OUTILS P55 + DÉBROUSSAILLEUSE PROV2
Moteur Rato OHV 200 cm³, marche AV/AR, coupe 53 cm, rotor 4 couteaux flottants, roues avant pivotantes avec blocage, réglage hauteur au guidon.
Réf. EURP55PROV2.



699€

TONDEUSE DÉBROUSSAILLEUSE
Moteur LONCIN, 166 cm³, coupe 52 cm, hauteur de coupe réglable, éjection latérale, 1 vitesse. Roue avant pivotante.
Réf. DORTD52DKL3R

879€

TONDEUSE DÉBROUSSAILLEUSE
Moteur Honda GCV170 166 cm³, coupe 52 cm, hauteur de coupe réglable, éjection latérale, 2 roues avant pivotantes, tractée.
Réf. DORTD52H4



KIVA

~~1629€~~
1299€

TONDEUSE DÉBROUSSAILLEUSE KIVA ARIANE
Moteur Kiva RV170 OHV 170 cm³, carter acier 51 cm, hauteur de coupe réglable, éjection latérale, roue avant pivotante, tractée. Réf. KIVKE00010106

~~2389€~~
2159€

TONDEUSE DÉBROUSSAILLEUSE ORION R2
Moteur HONDA GCVx 200, 200 cm³, carter acier 53cm, hauteur de coupe réglable, éjection latérale, roues increvables 350mm, roues avant pivotante, marche AV + AR instantanée.
Réf. KIVKE00010702



■ éjection latérale et arrière



7990€

TONDEUSE DÉBROUSSAILLEUSE-AUTOP CLIMBER 8.22
Moteur bicylindre Briggs & Stratton 7220, 656cm³, coupe de 91cm, hydrostatique, embrayage électromagnétique. Réf. GRICLIMBER822



2499€

HONDA
The Power of Dreams

TONDEUSE HONDA DÉBROUSSAILLEUSE UM536EE
Moteur Honda GXV160 163cc, Deux vitesses, auto-tractée, avec lames de 53 cm et Roto-stop®.
Réf. HOUM536EE



1599€

KIT MULCHING OFFERT
(D'une valeur 70.80€)

AUTOPORTÉE ÉJECTION LATÉRALE 12.5/98

Moteur STIGA ST400 414 cm³, 98 cm, transmission mécanique 5 AV+1 AR, démarrage électrique, essieu acier, embrayage électromagnétique. Réf. SG2T0511483



1890€

KIT MULCHING OFFERT
(D'une valeur 70.80€)

AUTOPORTEE EJECTION LATÉRALE 16/98H

Moteur STIGA ST500 452 cm³, 98 cm, transmission hydrostatique, démarrage électrique, essieu acier renforcé, embrayage électromagnétique. Réf. SG2T0611403

Kawasaki
— ENGINES —



2390€

KIT MULCHING OFFERT
(D'une valeur 70.80€)

AUTOPORTÉE ÉJECTION LATÉRALE 17BI/108H

Moteur bicylindre STIGA ST550 586cm³, 108cm transmission hydrostatique, démarrage électrique, essieu acier renforcé, embrayage électromagnétique, grandes roues arrière. Réf. SG2T1220403



2990€

KIT MULCHING OFFERT
(D'une valeur 70.80€)

AUTOPORTÉE ÉJECTION LATÉRALE 16BI/108H

Moteur bicylindre KAWASAKI FS481V 603cm³, 108cm, transmission hydrostatique, démarrage électrique, essieu acier renforcé, embrayage électromagnétique, grandes roues arrière. Réf. SG2T1200603

599€

BROUETTE A MOTEUR CARRY RATO

Moteur Rato 170 cc, cuve galva 85L basculante, charge maxi 100 kg en plat, 75 kg en pente (maxi 35%), frein de sécurité automatique, roues motrices avant agraires, roues arrière pivotantes. Réf. EUR920000610



PRIX FOU



114€₉₀

DÉMOUSSEUR-AÉRATEUR 20 GRIFFES

Travail sur 100 cm, 20 griffes acier sur ressort, réglable à partir de l'autoportée, plateau lestable, roues de transport. Vendu en kit. Réf. SPTSP31101 ou F1XBITA100



189€

REMORQUE AUTOPORTÉE ACIER

Basculante, dimension caisse 103 x 82 x 29 cm, charge utile 225 kg, vendue en KIT. Réf. SPTSP22101



400kg MAX

99€

LÈVE-AUTOPORTÉE LA 400

Latéral à Vis. Capacité 400kg. Existe en 2 VERSIONS HYDRAULIQUES Réf. UNILALV400

209€

BALAIS RAMASSEUR AUTOPORTÉ

Tractée, largeur de travail 0,97m. Vendue en KIT. Réf. SPTSP31105 ou F1XBISW380LT





1690€

POWERED BY **STIGA**

AUTOPORTÉE ÉJECTION ARRIÈRE 12.5/84
Moteur STIGA ST400 414 cm³, 84 cm, transmission mécanique 5 AV +1 AR, démarrage électrique, essieu acier renforcé, bac 200L, embrayage électromagnétique. Réf. SG2T2005483

2150€

AUTOPORTÉE ÉJECTION ARRIÈRE 12.5/84H
Moteur STIGA ST400 414 cm³, 84 cm, transmission hydrostatique, démarrage électrique, essieu acier renforcé, bac 240L, embrayage électromagnétique. Réf. SG2T2105403

TRANSMISSION HYDROSTATIQUE



1890€

AUTOPORTÉE ÉJECTION ARRIÈRE 12.5/72H
Moteur Stiga ST 350, 352 cm³, coupe 72 cm, transmission hydrostatique, démarrage électrique, embrayage par courroie, bac de 170L. Option : Kit Mulching. Réf. SG2T0211413



POWERED BY **STIGA**

2390€

AUTOPORTEE EJECTION ARRIÈRE 14/98H
Moteur STIGA ST450 432 cm³, 98 cm, transmission hydrostatique, démarrage électrique, essieu acier renforcé, bac 240L, embrayage électromagnétique. Réf. SG2T2610403

2999€

AUTOPORTÉE ÉJECTION ARRIÈRE 18BI/98H
Moteur Stiga ST550 bicylindre 586cm³, 98 cm, transmission hydrostatique, démarrage électrique, essieu acier renforcé, bac 300L, embrayage électromagnétique. Réf. SG2T0820486

QUALITÉ PRO



QUALITÉ PRO

5790€

AUTOPORTEE AVEC BAC WOLF A80H2
Moteur HONDA GXV390 389 cm³, 80 cm, transmission hydrostatique, rayon de braquage ultra court, démarrage électrique, bac 240L, embrayage électromagnétique. Réf. WOLA80H2

POWERED BY **HONDA**

OUTILS WOLF



3490€

AUTOPORTEE EJECTION ARRIERE 19BI/102H
Moteur bicylindre STIGA ST600 586cm³, 102 cm, transmission hydrostatique, démarrage électrique, essieu acier renforcé, bac 320L, embrayage électromagnétique, siège et volant confort. Réf. SG2T0960486

QUALITÉ PRO

Kawasaki ENGINES

3990€

AUTOPORTEE EJECTION ARRIERE 17BI/102H
Moteur bicylindre Kawasaki FS600V 603cm³, 102 cm, transmission hydrostatique, démarrage électrique, essieu acier renforcé, bac 320L, embrayage électromagnétique, siège et volant confort. Réf. SG2T0940686

45€⁹⁰

BATTERIE 12V ÉTANCHE ET PRÊTE A L'EMPLOI
28AH 280A 194X131X156mm Technologie AGM à décharge Ultra lente. Réf. U1-280 (=U1-9) ou U1R-280 (=U1R-9)



280 A

GYS

CHARGEUR BATTERIE ARTIC800 12 V 0,8 A
Charge 1,6 à 25 Ah (80 Ah en maintien de charge), système Plug&Play, alimentation flexible 100-240 V, IP44, norme EN60335-2-29, avec pinces et cosses de connexion. Réf. GY029569 Dont Ecopart : 0.82€



Le Bidon **10€⁹⁰**
Soit le litre : 5.45€

HUILE MOTEUR 4TPS 2L
Formulation spéciale motoculture. Réf. MINU4TS/C12E



12€⁹⁰

KIT DE VIDANGE
Comprend 1 seringue, 1 tuyau d'aspiration, 1 entonnoir et 1 bouteille 1 L. Réf. F18309333





Kubota

TRACTEUR KUBOTA L1382

MOTEUR KUBOTA DIESEL STAGE V 3CYLINDRES – 38,1 CV. 4 ROUES MOTRICES. BLOCAGE DE DIFFÉRENTIEL. DIRECTION ASSISTÉE HYDRAULIQUE. PRISE DE FORCE ARRIÈRE 540 TR/MIN. RELEVAGE ARRIÈRE CAPACITÉ 906 KG (AUX ROTULES). ARCEAU ARRIÈRE, GYROPHARE. SUPPORT DE CONTREPOIDS. SIÈGE CONFORT AVEC CEINTURE DE SÉCURITÉ. ROUES AGRAIRES 7-16 & 11.2-24.

**PRÉSENTATION
SCANNEZ-MOI !**



MÉCANIQUE

~~29628€~~
24990€

Transmission MÉCANIQUE
FST 8 rapports AV / 4 AR.
Réf. KUBPACKL1382DW

HYDROSTATIQUE

~~33131€~~
27990€

Transmission HYDROSTATIQUE
HST 3 gammes.
Réf. KUBPACKL1382HDW



369€

**BENNE PORTÉE
3PTS 1M**
Renforcé, 1 m,
basculement avant,
lame robot.
Réf. LOI10B MICRO

759€

**BENNE PORTÉE
1,40M**
Renforcée, 1,40m,
basculement avant
+ lame robot.
Réf. LOI14R



969€

FRAISE ULL85 LIGHT 85CM
Largeur de travail 85cm,
4 flasques de 4 lames, 16 lames,
transmission latérale par chaîne,
pied stabilisateur fourni, poids :
120kg. Réf. COSULL85



1349€

FRAISE RENFORCÉ UL42 105CM
Largeur de travail 105cm, 5
flasques de 6 lames, 30 lames,
transmission latérale par
engrenages, pied stabilisateur
fourni, poids : 167kg. Réf. COSUL42

999€

**GYROBROYEUR
DEL120M**
Largeur de travail
1,2m, 2 lames. Option :
cardan. Réf. DEL120M



1999€

HERSE ROTATIVE 104L
Largeur de travail 1,04 m, poids 180 kg, fournie
avec cardan et lame niveleuse. Options : rouleau
grille ou cage, semoir (existe de 0,88 m à 1,90 m).
Réf. DELROTEXL104

DelMorino



1190€

BROYEUR GINGER 106C
Pour tracteur 12 à 30CV, largeur de travail 106cm,
boîtier alu avec roue libre intégrée, Rotor 32 couteaux
«Y», poids : 150kg. Réf. DELGINGER106C



1490€

TONDEUSE DE FINITION 3PTS PRM120
Largeur de travail 120cm, 3 lames, éjection
arrière, hauteur de coupe 2 à 9cm, pour tracteur
de 12 à 70CV, poids : 180kg. Réf. DELPRM001D

MOTEUR DIESEL 3 CYLINDRES STAGEV 25CV, GRANDES ROUES 6.00-12 ET 8.3-20, 4 ROUES MOTRICES, BLOCAGE DE DIFFÉRENTIEL, DIRECTION ASSISTÉE, 1 DISTRIBUTEUR ARRIÈRE DOUBLE EFFET, PRISE DE FORCE ARRIÈRE 540/540ECO TR/MIN, RELEVAGE ARRIÈRE CAPACITÉ 800KG (AUX ROTULES), HOMOLOGUÉ ROUTE, ARCEAU ARRIÈRE, GYROPHARE. CONTREPOIDS NON COMPRIS.



**PRÉSENTATION
SCANNEZ-MOI !**

MÉCANIQUE
17157[€]₅₀
13890[€]

TRACTEUR SEUL FRAISE + CARDAN
15723[€]₆₀ **1433[€]**₉₀
Transmission MÉCANIQUE
Réf. KUBPACKEK1261
+COSULL125+MG5900KH371T



HYDROSTATIQUE
18674[€]₃₀
14790[€]

TRACTEUR SEUL FRAISE + CARDAN
17240[€]₄₀ **1433[€]**₉₀
Transmission HYDROSTATIQUE
Réf. KUBPACKEK1261HST
+COSULL125+MG5900KH371T

**EXTENSION DE
GARANTIE 2-3ANS
OFFERTE**
(VALEUR 540€ TTC)



5 ans de garantie
qui se composent des 2 années de
garantie de conformité et 3 années de
garantie commerciale et 1 000 heures



LES AUTOPORTÉES PROFESSIONNELLES

10003[€]₂₀
8290[€]

AUTOPORTÉE GR1600ID
Moteur Diesel 2 cylindres,
transmission hydrostatique,
coupe 1.07m, éjection
latérale / mulching,
entraînement par cardan.
Réf. KUBW20TC00226

15702[€]
13290[€]

AUTOPORTÉE GR2120S
Moteur Diesel 3 cylindres
21cv, transmission
hydrostatique, 4 roues
motrices (système de
demi-tour rapide) coupe
1m22 éjection latérale,
entraînement par cardan.
Réf. KUBW20TC00191



11463[€]₆₀
9790[€]

AUTOPORTÉE GR1600II
Moteur Diesel 2 cylindres,
transmission hydrostatique,
coupe 1m07 éjection arrière,
entraînement par cardan, bac
370L. Réf. KUBW20TC00039

17896[€]₈₀
15290[€]

AUTOPORTÉE GR2120
Moteur Diesel 3 cylindres
21cv, transmission
hydrostatique, 4 roues
motrices (système de
demi-tour rapide) coupe
1m22 éjection arrière,
entraînement par cardan, bac
450L. Réf. KUBW20TC00190



10879[€]
9290[€]

AUTOPORTEE Z2-481
Moteur Kawasaki
Bi-cylindre 21cv, 762cm³,
double hydrostatique,
siège suspendu avec
accoudoirs, coupe
1.22m, éjection latérale.
Réf. KUBW36TC00021



7397[€]
5990[€]

AUTOPORTÉE Z1-421
Moteur Kawasaki Bicylindre 19cv,
726cm³, double hydrostatique, siège avec
accoudoirs, coupe 1.07m, éjection latérale.
Réf. KUBW36TC00020

Kawasaki
Engines/Power Products



ARIENS

GARANTIE
3 ANS / 300H



7737[€]₆₀
6890[€]

AUTOPORTEE-ZERO-TURN IKON 52

Moteur bicylindre KAWASAKI FR691V, 726 cm³, 23CV, coupe 132 cm, 3 lames, transmission hydrostatique HydroGear EZT, siège ergonomique avec accoudoirs. KIT MULCHING EN OPTION. Réf. ARI918301

GARANTIE
4 ANS / 500H

12573[€]₆₀
10690[€]



AUTOPORTEE ZERO TURN ZENITH 60R

Moteur bicylindre KAWASAKI FX730V, 726 cm³, 23CV, COUPE 152CM EJECTION ARRIERE, 3 lames, transmission hydrostatique Hydrogear ZT-3200, fourche suspendu à l'avant, siège suspendu avec accoudoirs. Réf. ARI991323

GARANTIE
4 ANS / 500H

9525[€]₆₀
8490[€]



AUTOPORTEE ZERO TURN APEX 52

Moteur bicylindre KAWASAKI FR691V, 726 cm³, 23CV, coupe 132 cm, 3 lames, transmission hydrostatique Hydrogear ZT-3100, siège ergonomique avec accoudoirs. KIT MULCHING EN OPTION. Réf. ARI991326

Bicylindre

3699[€]

AUTOPORTEE ZERO TURN GMZT42
Moteur bicylindre Loncin LC2P77F 708cm, coupe 107cm, 2 lames, transmission hydrostatique HydroGear ZT2200, siège confort avec accoudoirs. KIT MULCHING EN OPTION. Réf. GREGMZT42RL



Bicylindre

7490[€]

AUTOPORTEE ZERO TURN GMZT52SC
Moteur bicylindre Briggs et Stratton CX12500, 724cm³, coupe 132cm, 3 lames, transmission hydrostatique HydroGear ZT3800, siège confort avec accoudoirs. KIT MULCHING EN OPTION. Réf. GREGMZT52SC



POWERED BY
STIGA

3550[€]
2999[€]

RELEVAGE
PLATEAU A LA
VERTICALE
SANS OUTILS



TONDEUSE AUTOPORTEE COUPE FRONTALE PARK300LC + COMBI85MQ
Moteur Stiga ST400 414cm³, transmission hydrostatique, démarrage électrique, direction articulée + coupe frontale 85cm, 2 lames, réglage de hauteur manuel. Réf. SG2F5820245/ST1

5328[€]
4490[€]



TONDEUSE AUTOPORTEE COUPE FRONTALE PARK500W + COMBI95Q+
Moteur Stiga bicylindre ST550 586cm³, transmission hydrostatique, démarrage électrique, direction assistée articulée + coupe frontale 95cm, 2 lames, réglage de hauteur électrique. Réf. SGPARK500W95Q+

ELECTRIQUE

3899[€]
3129[€]

AUTOPORTEE BATTERIE TORNADO 398E

Plateau de coupe 98 cm, batterie 48V-30 Ah. Jusqu'à 45 minutes d'autonomie et 3500 m² de surface de travail (en une seule charge). Réf. SG2T0660481/ST2.

4499[€]
3619[€]

AUTOPORTEE BATTERIE TORNADO 598E

Plateau de coupe 98 cm, batterie 48V-40 Ah. Jusqu'à 6000 m² de surface de travail (en une seule charge). Réf. SG2T0665481/ST2



984€

REMORQUE CÔTÉS BOIS 2,00M

PTAC 500 Kg, 1 essieu 750 Kg. Dim caisse utiles (cm) 201x133x 40. Caisse basculante, ridelles AV/AR rabattables et amovibles, roue jockey. Réf. LID45440



Lider



1699€

Offert : bache
D'une valeur de 165€

REMORQUE ROBUST 2,53M

PTAC 750 Kg, 2 essieux 750 Kg. Dim caisse utiles (cm) 253x134x50. Plancher bois antidérapant, ridelles AV/AR rabattables et amovibles, roue jockey INCLUSE. Réf. LID39394



1299€

Offert :
porte-échelle
D'une valeur de 48€

REMORQUE CÔTÉS BOIS 2,50M

PTAC 500Kg, 2 essieux 750 Kg. Dim caisse utiles (cm) 251x133x40. Ridelles AV/AR rabattables et amovibles, roue jockey INCLUSE. Réf. LID45450+LID32033



2249€

REMORQUE BENNE 2,53 M

PTAC 750 Kg, 2 essieux 750 kg. Dim caisse utile (cm) 253 x 147 x 30, roues 155/70x13, 4 Ridelles rabattables, Plancher bois. Roue Jockey INCLUSE. BENNAGE POMPE MANUELLE. Réf. LID39560



3299€

Existe avec
pompe électrique

4199€

Réf. LID39600PE

BENNE HYDRAULIQUE 2.56M

PTAC 2500 Kg, 2 essieux 1300 Kg, Dim caisse utile (cm) 256 x 148 x 30, roues 155R13C, 4 Ridelles rabattables, Plancher métal. Roue Jockey INCLUSE. BENNAGE POMPE MANUELLE. Réf. LID39600



1790€

PLATEAU 3 M

PTAC 750 kg, 1 essieu 750kg, Dim caisse utiles (cm) 304x170 x10. Roues 155/70 R13, plancher bois. Basculement avec ressort à gaz et 2 poignées, mini-hayon H.20 cm, 4 boucles d'arrimage, roue jockey incluse. Réf. LID40370

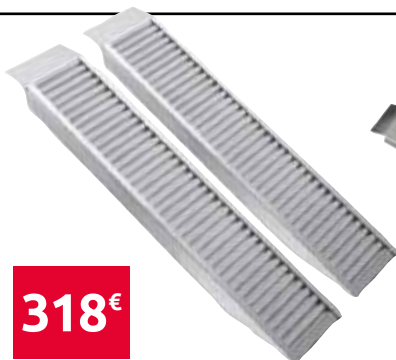


4190€

PLATEAU 3M50 2 ESSIEUX PTAC 2000 KG

PTAC 2000 kg, 2 essieux 1000 kg, Dim caisse utile (cm) 355x180, roues 195/55-10C. Réf. LID34632 + LID33007 + LID33005

Avec kit
hydraulique
De basculement
+ Hayon et main
courante.



318€

2 RAMPES-ALU 2M 2000KG
2,00m x 30 cm. Epaisseur 65 mm. Charge maxi 2000kg/paire. Réf. DIMAH65/20S300



69€

2 RAMPES GALVA 195/22.5CM 350KG
1,95 m x 22,5 cm. Charge maxi 350 kg/paire. Réf. DPM10279



109€

2 RAMPES ALU 200/20M 400KG
2,00 m x 20 cm. Charge maxi 400 kg/paire. Réf. DPM10290



149€

2 RAMPES ALU PLIABLE 226/29.5CM 550KG
Pleines Longueur 2,20m. Largeur 0,28m. Capacité 540 kg/paire. Réf. DPM10277



Fieldtrac



TRACTEUR FIELTRAC 922

9450 €

vendu seul

CHARGEUR FRONTAL TENIAS ME05 922

5490 €

vendu seul

L'ENSEMBLE

14940 €
12990 €

TRACTEUR FIELDTRAC 922

Moteur diesel 3 cylindres 22cv, 6 vitesses AV + 2AR, 4 roues motrices, direction assistée, roues agraires, 1 distributeur double effet, arceau de sécurité, 4 contrepoids avant, HOMOLOGUE ROUTE. Réf. FIE922

CHARGEUR FRONTAL TENIAS ME05

Chargeur 2 DE, monolevier et une 3ème fonction, hauteur de levage à l'axe de 1 980 mm, force d'arrachement de 450 kg, Fourni avec Godet Multifonction. Réf. TENME05MULTI922



699 €

REMORQUE 1,50M

PTAC 500kg, 1 essieu 600kg, Dim caisse utile (cm) 150x100x39, roues 165/70x13, ridelles AV/ AR rabattables, caisse basculante. Plancher bois. Roue Jockey INCLUSE. Réf. LID150CM5001ES



799 €

REMORQUE 1,70M

PTAC 500kg, 1 essieu 750kg, Dim caisse utile (cm) 170x122x39, roues 165/70x13, ridelles AV/AR rabattables, caisse basculante. Plancher bois. Roue Jockey INCLUSE. Réf. LID170CM5001ES



Offert : bache
D'une valeur de 103€

1199 €

REMORQUE 2,33M

PTAC 500 kg, 2 essieux 600kg. Dim caisse utile (cm) 233x132x39, roues 165/70x13, ridelles AV/AR rabattables, caisse non-basculante. Plancher bois. Roue Jockey INCLUSE. Réf. LID233CM5002ES + LID11666
Existe en 750 kg REF LID233CM7502ES

CONCESSIONS UNIVERT :



ESPACE TARDY
MOTOCULTURE - STOCK PIECES - SAV - MAT. TP

DÉPARTEMENTS 16 & 17

CONCESSIONNAIRES HONDA sur tous les magasins

SOMADIS
bricolage · jardinage · motoculture · agricole

9 Bd Gambetta
91 Bd de l'Europe
18 La Roche Croizat
10 Route de Bordeaux
5 Rue Jean Monnet
3Bis, Bd Baie St Paul
14 Av de Saintes

NOUVEAU !!!
1690 Av du Perigord
12 Av de l'Automobile

16120 CHÂTEAUNEUF-SUR-CHARENTE
16170 ROUILLAC
16200 REPARSAC
17120 SEMUSSAC
17160 MATHA
17500 JONZAC
17770 ST HILAIRE DE VILLEFRANCHE

24200 SARLAT LA CANEDA
24750 TRELISSAC

05 45 24 80 64
05 45 97 00 97
05 45 32 09 02
05 46 22 00 35
05 46 58 21 86
05 46 86 40 00
05 46 95 30 53

05 53 28 39 57
05 53 05 97 62

georget

MOTOCULTURES SAS

Av du Pont Rouge
Voie de l'Atlantique

17430 TONNAY CHARENTE
17600 SAUJON

05 46 89 65 01
05 46 02 81 08

ESPACE TARDY

MOTOCULTURE - STOCK PIECES - SAV - MAT. TP

Rue François Mitterrand
91 Bd de l'Europe
115 Rue d'Angoulême
20 Rue Marco Polo
14 Av de Saintes
12 Av de l'Automobile

16100 CHÂTEAUBERNARD
16170 ROUILLAC
16400 PUYMOYEN
17440 AYTRÉ
17770 ST HILAIRE DE VILLEFRANCHE
24750 TRELISSAC

05 45 82 28 05
05 45 97 00 97
05 45 25 36 51
05 46 44 68 24
05 46 95 30 53
05 53 05 97 62



Notre ENGAGEMENT

Nous préservons l'environnement. Ce document a été imprimé en France sans produit toxique et dans le souci des soucis de consommation énergétique.



LE TRI + FACILE



Service Communication. SIRET : 397.571.878.0040. Photos et textes non contractuels. Ne pas jeter sur la voie publique. Produits sans leurs accessoires. Crédit photo : © Adobe Stock.



PEFC/10-32-2813



IMPRIM'VERT®



Tous les papers certifiés à plusieurs vies.